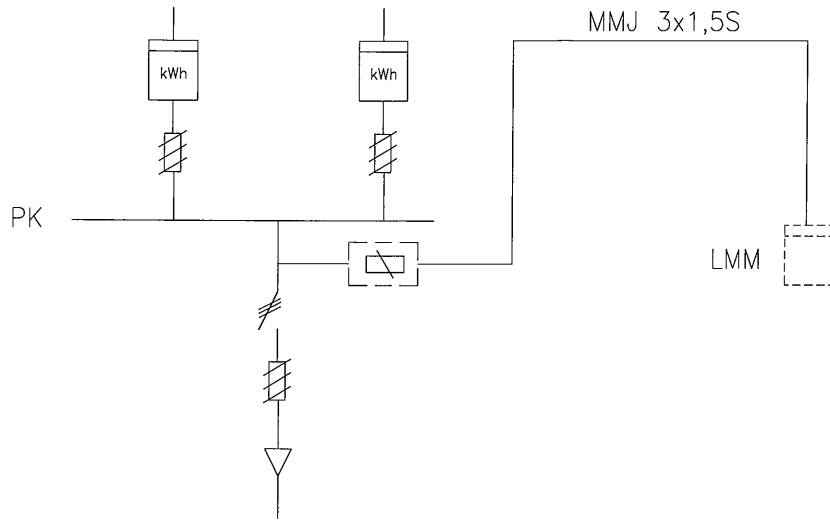
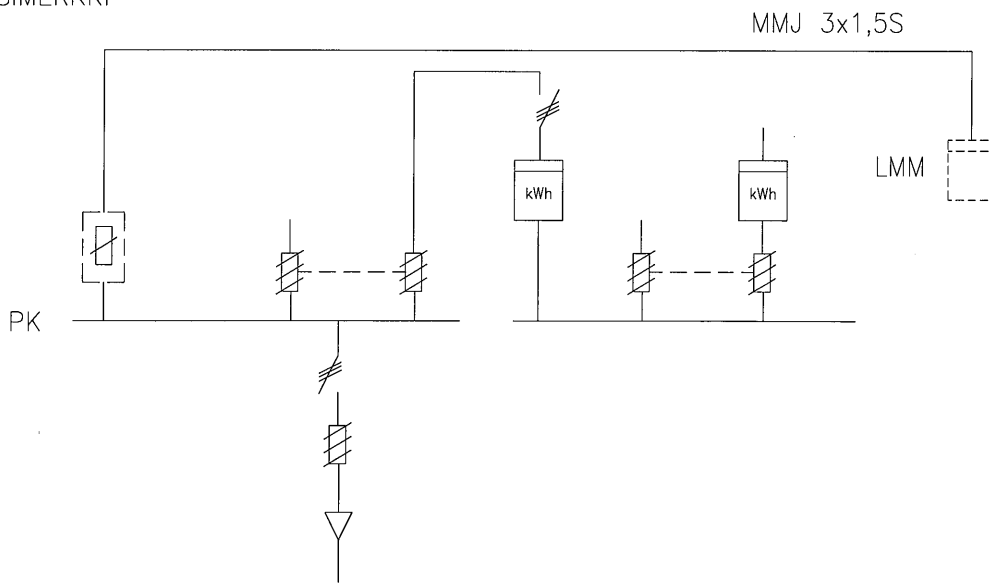


# LÄMPÖMÄÄRÄMITTARIN KYTKENTÄESIMERKKEJÄ

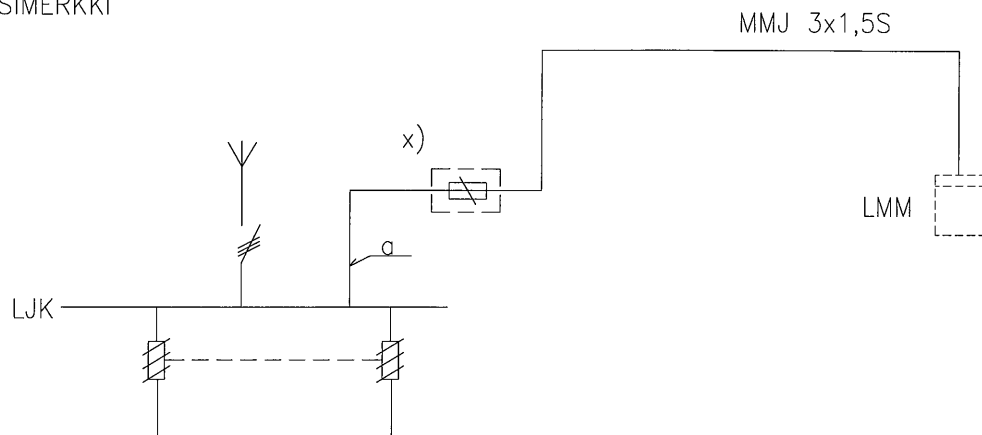
## 1. ESIMERKKI



## 2. ESIMERKKI

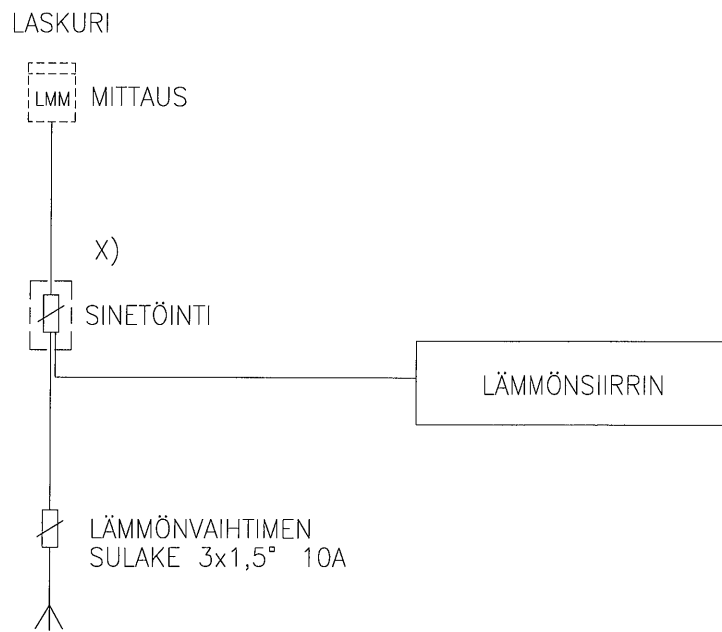


## 3. ESIMERKKI



# LÄMPÖMÄÄRÄMITTARIN KYTKENTÄESIMERKKEJÄ

## 4. ESIMERKKI



X) SINETÖITÄVÄ KOTELO SULAKE 10A