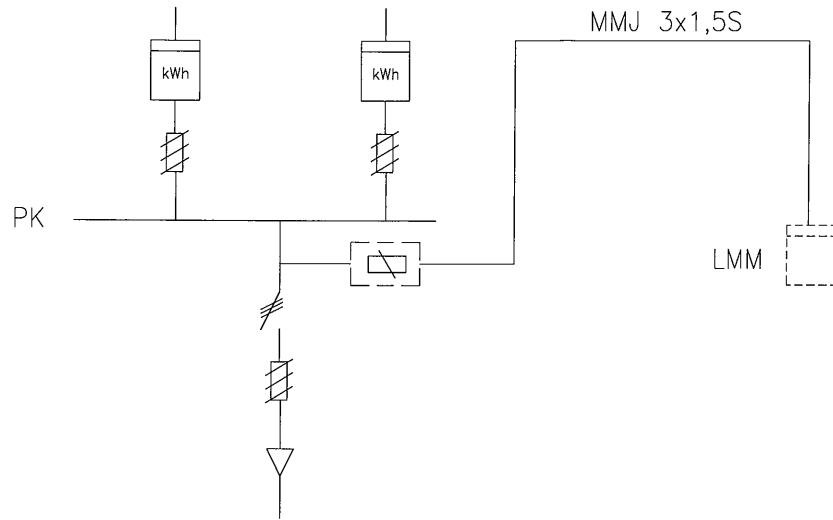
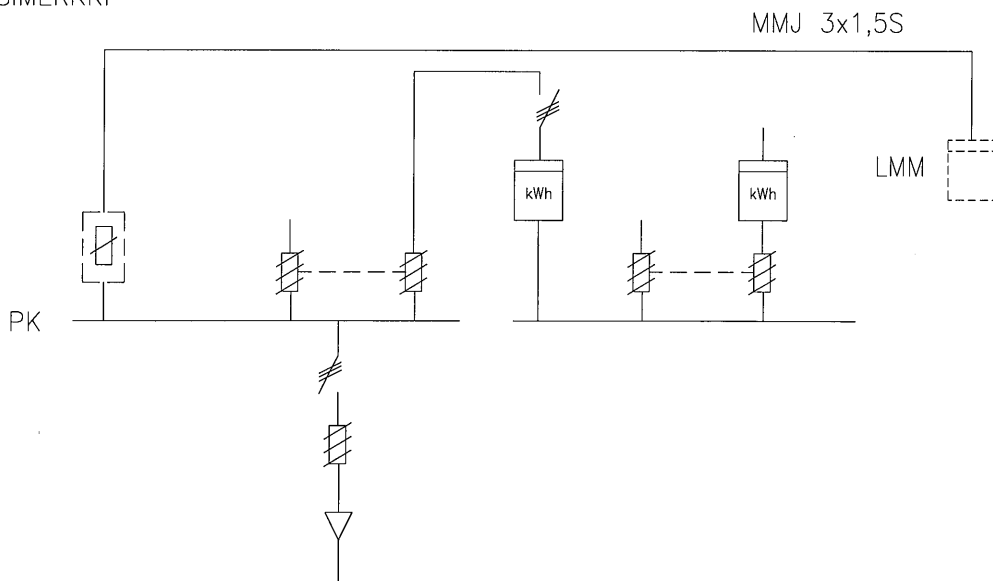


LÄMPÖMÄÄRÄMITTARIN KYTKENTÄESIMERKKEJÄ

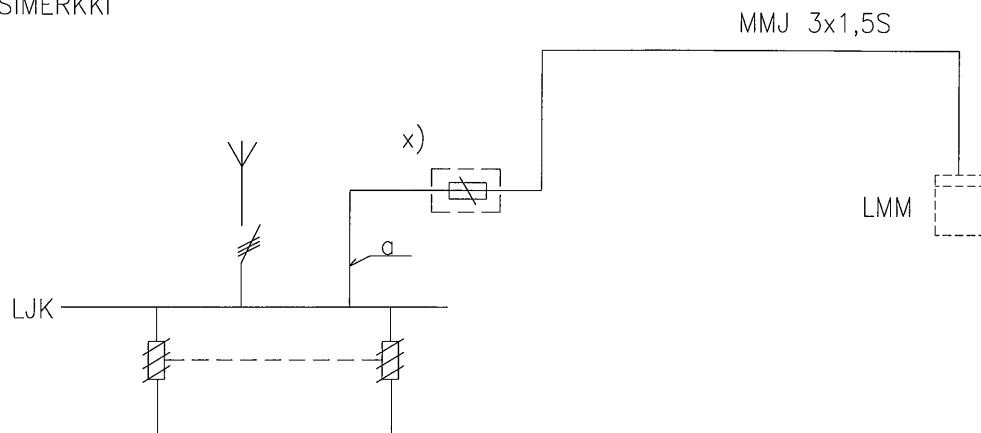
1. ESIMERKKI



2. ESIMERKKI

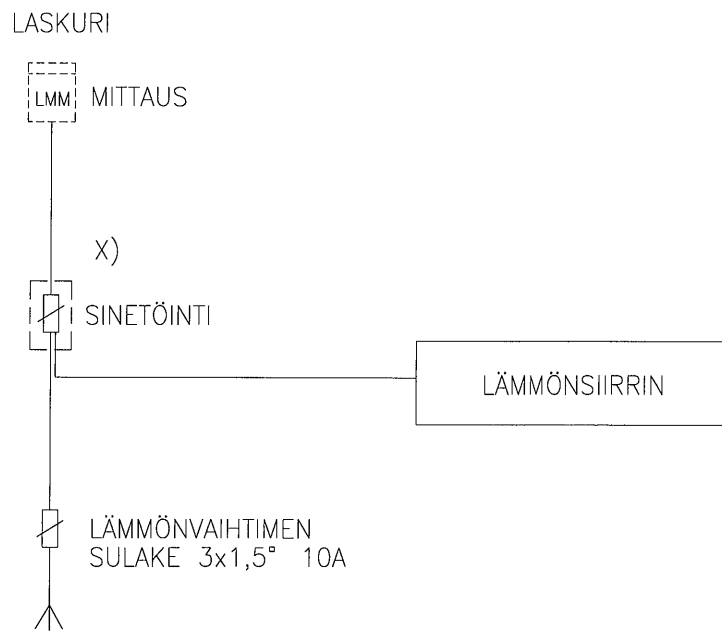


3. ESIMERKKI



LÄMPÖMÄÄRÄMITTARIN KYTKENTÄESIMERKKEJÄ

4. ESIMERKKI



X) SINETÖITÄVÄ KOTELO SULAKE 10A