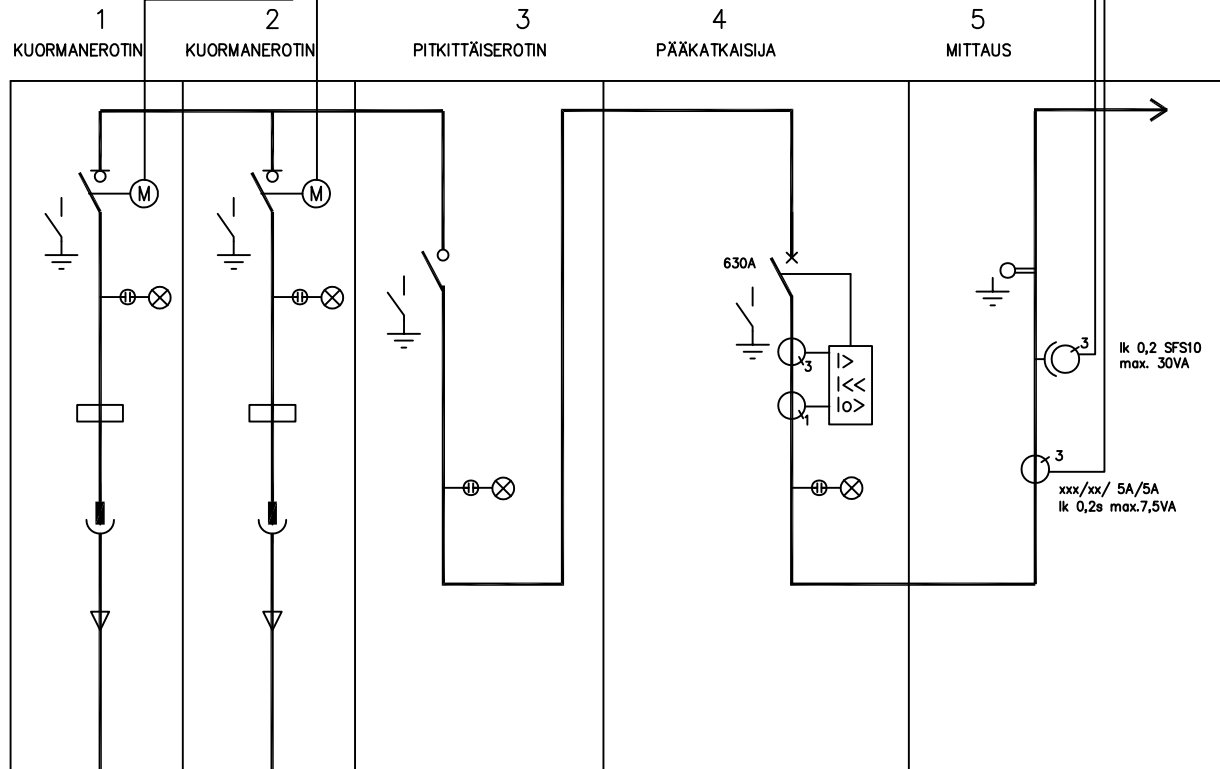


Un 24 kV, Us 10/20 kV,
In 630 A,
Ik 1s 20 kA, Idyn 50 kA,

Kaukokäytön
ala-asema
TESV hankkii
ja asentaa

2ek
Energian mittaus
TESV Oy ohjeiden
mukaisesti
piirustus: YLN 3026-02



JOKAISessa KAASUSÄILIOSSÄ ON OLTAVA OMA KAASUNPAINEDIKOINTI

- = KIINTEÄ KAPASITIIVINEN JÄNNITELMAISIN
- = OIKOSULKULMAISIN, LUETTAVISSA KOJEISTON KANSIA AVAAMATTA
- = KOSKETUSUOJATTU KULMAPISTOKEPÄÄTE
- = MITTAUSKENNON MAADOITUSPALLOT. MAADOITUSPALLOIHIN SOPIVAT OIKOSULKUKESTOISET MAADOITUSKAHLEET SIJOITETAAN KOJEISTON SEINÄLLE TELINEESEEN. MITTAUSKENNON MAADOITUKSEN SAA TOTEUTTAA MYÖS MAADOITUSEROTTIMELLA.

- MAADOITUSEROTTIMIIN MEKAANINEN LUKITUS. MAADOITUSEROTTIMIEN ON OLTAVA OIKOSULKUKESTOISIA
- KOJEISTOTILAAN ERILLISET JÄNNITEKOETTIMET
- PÄÄKAAVIO ON YLEISLUONTAINEN. TARKAT KOJEISTON OMINAISUUSVAATIMUKSET LÖYTYYTÄ TURKU ENERGIA SÄHKÖVERKOT OY ASIAKASMUUNTAMO-OHJEESTA

TURKU ENERGIA
SÄHKÖVERKOT OY

TURKU ENERGIA
SÄHKÖVERKOT OY

Merkki	Muutos	Pvm.	Muuttanut
Pääkaavion peruskuva Asiakasmuuntamo	Piirt. TeK	TURKU ENERGIA SÄHKÖVERKOT OY	Piirr. n:o 9000-1
	Pvm. 25.4.2024		
	Hyv. TeK		
	Mittakaava:		
		Työ n:o	