

Desoutter



GAMMA EIDS: EIDS & EADS

La nuova generazione di
avvitatori elettrici con
trasduttore.

ALTA PRECISIONE

PROGETTATI PER DURARE

INTEGRAZIONE PERFETTA

IndustrialTools



EIDS

LA NUOVA GENERAZIONE DI AVVITATORI ELETTRICI CON TRASDUTTORE





LED POSTERIORI PER LA SEGNALAZIONE



ESITO NEGATIVO



ESITO POSITIVO



AVVITATURA INCOMPLETA



PROGRAMMABILE

Utensile pronto, Utensile in ciclo, Avviso di manutenzione e altro ancora.

MIGLIORA LA TUA PRODUTTIVITÀ

- ▶ Altissima precisione (5%) sull'intero intervallo di coppia (da Cmin a Cmax, ISO 5393 e VDI/VDE 2647) per una qualità di serraggio costante e per evitare scarti e richiami.
- ▶ Ampia gamma di coppia che riduce la complessità: EIDS: da 0,2 Nm a 16 Nm EADS: da 2 Nm a 22 Nm
- ▶ L'elevato rapporto di coppia per utensile consente più applicazioni con meno utensili, riducendo la base di utensili e le scorte

MIGLIORA LA TUA FLESSIBILITÀ

- ▶ Design versatile: va bene sia per l'uso manuale che con mandrino, si adatta a diverse applicazioni, con un'interfaccia M20 sull'utensile diritto (EIDS)
- ▶ Tutte le modalità di avvio (Avvio a leva, avvio a pressione o avvio esterno) sono disponibili con lo stesso codice prodotto
- ▶ Feedback per l'operatore (LED configurabili)

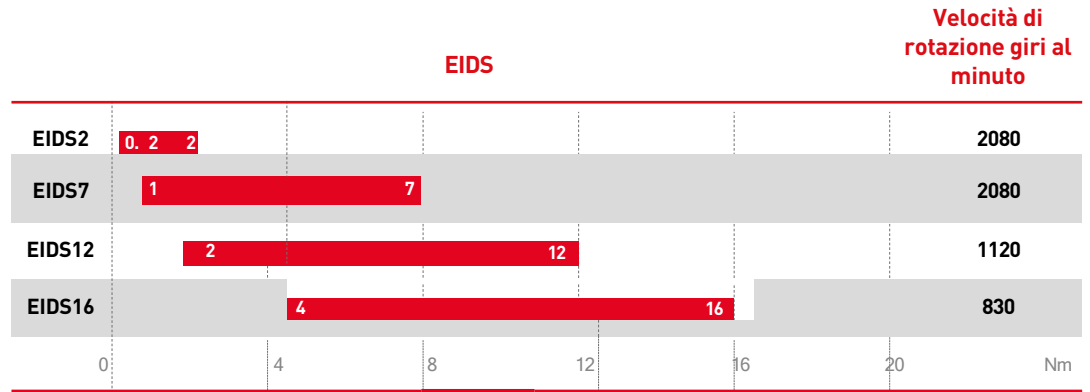
MIGLIORA LA TUA OPERATIVITÀ

- ▶ Risparmia tempo di manutenzione e installazione con cavi intercambiabili
- ▶ Componenti resistenti progettati per ridurre al minimo i tempi di inattività e prolungare la durata degli utensili
- ▶ Design robusto per ambienti difficili, approvato ESD e compatibile con lo standard ISO Cleanroom

GAMMA EIDS



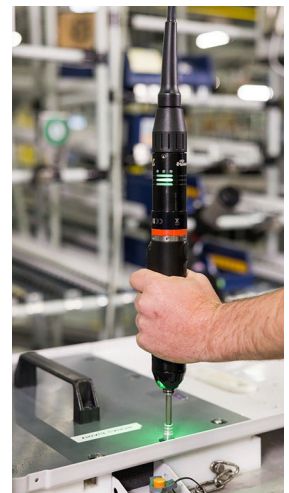
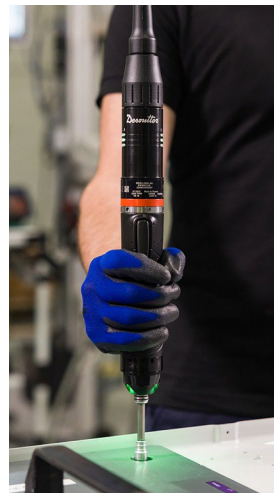
A



Tutti gli utensili della gamma EIDS sono progettati come utensili lineari per garantire un'ergonomia ottimale.

PIC	Modello	Part number	Output Drive	VELOCITÀ		COPPIA MINIMA		COPPIA MASSIMA		PESO		LUNGHEZZA DELL'UTENSILE	
				rpm	Nm	ft/lb	Nm	ft/lb	kg	lb	mm	lb	
A	EIDS2-2080-4Q	615 166 332 0	Hex. 1/4F	2080	0.2	0.36	2	1.47	0.83	1.83	298	11.7	
A	EIDS7-2080-4Q	615 166 333 0	Hex. 1/4F	2080	1	0.74	7	5.16	0.83	1.83	298	11.7	
A	EIDS12-1120-4Q	615 166 334 0	Hex. 1/4F	1120	2	1.47	12	8.85	0.83	1.83	298	11.7	
A	EIDS16-830-4Q	615 166 335 0	Hex. 1/4F	830	4	2.95	16	11.8	0.83	1.83	298	11.7	

PIC	MODELLO	PART NUMBER	PUSH START	M20 INTERFACCIA	FRONT LED	BACK LED
A	EIDS2-2080-4Q	615 166 332 0	✓	✓	✓	✓
A	EIDS7-2080-4Q	615 166 333 0	✓	✓	✓	✓
A	EIDS12-1120-4Q	615 166 334 0	✓	✓	✓	✓
A	EIDS16-830-4Q	615 166 335 0	✓	✓	✓	✓



GAMMA EADS



EADS

Velocità di rotazione

Modello	Coppia Minima (Nm)	Coppia Massima (Nm)	Velocità di rotazione (rpm)
EADS8	2	8	1750
EADS14	4	14	940
EADS22	5	22	610

La gamma EADS ha una testina ad angolo che rende più versatile il suo uso.

PIC	Modello	Part number	Output Drive	VELOCITÀ		COPPIA MINIMA		COPPIA MASSIMA		PESO		LUNGHEZZA DELL'UTENSILE	
				rpm	Nm	ft/lb	Nm	ft/lb	kg	lb	mm	lb	
A	EADS8-1750-4Q	615 166 338 0	Hex. 1/4F	1750	2	1.47	8	5.9	0.99	2.18	344	13.54	
A	EADS8-1750-4S	615 166 343 0	Sq. 1/4"	1750	2	1.47	8	5.9	0.99	2.18	344	13.54	
A	EADS8-1750-10S	615 166 344 0	Sq. 3/8	1750	2	1.47	8	5.9	0.99	2.18	344	13.54	
A	EADS14-940-4Q	615 166 339 0	Hex. 1/4F	940	4	2.95	14	10.32	0.99	2.18	344	13.54	
A	EADS14-940-4S	615 166 345 0	Sq. 1/4"	940	4	2.95	14	10.32	0.99	2.18	344	13.54	
A	EADS14-940-10S	615 166 346 0	Sq. 3/8	940	4	2.95	14	10.32	0.99	2.18	344	13.54	
B	EADS22-610-10S	615 166 340 0	Sq. 3/8	610	5	3.69	22	16.32	1.14	2.51	362	14.25	

PIC	MODELLO	PART NUMBER	PUSH START	M20 INTERFACCIA	FRONT LED	BACK LED
A	EADS8-1750-4Q	615 166 338 0	✗	✗	✗	✓
A	EADS8-1750-4S	615 166 343 0	✗	✗	✗	✓
A	EADS8-1750-10S	615 166 344 0	✗	✗	✗	✓
A	EADS14-940-4Q	615 166 339 0	✗	✗	✗	✓
A	EADS14-940-4S	615 166 345 0	✗	✗	✗	✓
A	EADS14-940-10S	615 166 346 0	✗	✗	✗	✓
B	EADS22-610-10S	615 166 340 0	✗	✗	✗	✓

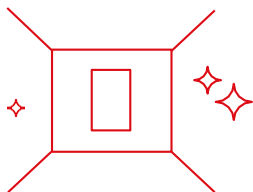
LA GAMMA EIDS HA LA CERTIFICAZIONE ESD



Desoutter offre avvitatori con certificazione ESD nella sua gamma standard, molto usati nell'industria elettronica. La serie EIDS (EIDS ed EADS) protegge i componenti sensibili dalle scariche elettrostatiche (ESD), che possono causare danni invisibili, ridurre l'affidabilità o portare a costosi guasti e problemi di garanzia se non c'è un'area protetta dall'elettricità statica (EPA).





Certificata secondo la norma IEC 61340-5-1 dall'SP, l'Istituto Nazionale Svedese di Test e Ricerca, la serie EIDS non manterrà mai un potenziale elettrostatico superiore a 100 V per più di 2 secondi, garantendo la massima protezione per i vostri componenti.

LA GAMMA EIDS È CONFORME AI REQUISITI PER CAMERA BIANCA



Le camere bianche evitano la contaminazione microscopica che può rovinare le prestazioni. Gli utensili non conformi portano particelle che danneggiano i componenti di precisione e compromettono l'integrità del prodotto. Usare utensili giusti come EIDS7, insieme ai protocolli corretti, assicura condizioni controllate e garantisce affidabilità e sicurezza.

PACCHETTO SOFTWARE

-  CONNETTIVITÀ FACILE E INTERFACCIA INTUITIVA per un'installazione veloce e una messa in funzione senza intoppi
-  POTENZIALITÀ DI AGGIORNAMENTO FACILI E FLESSIBILITÀ DELLA GAMMA DI UTENSILI per essere pronti per le vostre esigenze future
-  UTENSILI ROBUSTI E HARDWARE DI BACKUP per una stazione affidabile e sicura
-  QUALITÀ DI ASSEMBLAGGIO GARANTITA grazie al controllo del processo e ai moduli di verifica degli errori

CVI
KEY

Crea e gestisci diritti di accesso personalizzati per ogni profilo utente

CVI
CONFIG

Configura i tuoi sistemi punto a punto o in rete con un'interfaccia intuitiva e guidata.

CVI
MONITOR

Diagnostica in tempo reale per I/O e bus di campo per una messa in servizio veloce

CVI
ANALYZER

Importa, analizza la porta di serraggio e i dati con risultati, curve, filtri e profili

DE
METER

Desoutter

Raccogli e salva tutti i dati di serraggio in un database in tempo reale con analisi avanzate tramite un software web in modalità di servizio

REPORTING ALL'OPERATORE

LED ANTERIORI

I LED frontali dell'EIDS sono posizionati vicino all'area di serraggio per un'illuminazione perfetta, grazie alla funzione giroscopica.



LED DI SEGNALAZIONE

La combinazione dei LED frontali (solo EIDS) e dei LED di segnalazione sul retro (EIDS ed EADS) fa sì che l'operatore possa sempre vedere il feedback, senza bisogno di fare nulla in più.



Segnalazione e illuminazione a LED: il LED bianco frontale illumina l'area di serraggio su EIDS. I LED (frontale su EIDS e posteriore su EIDS ed EADS) danno un feedback diretto all'operatore. Questo aumenta la produttività e riduce gli errori.



COMPATIBILE CON DUE PIATTAFORME

AXON & CVI3 (VISION, FUNCTION, ESSENTIAL, TWIN)

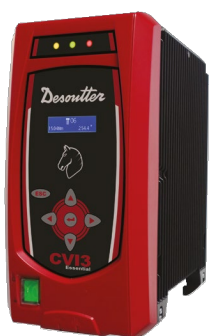


AXON - SX + DRIVE

AXON è una piattaforma unica, progettata per adattarsi a tutte le applicazioni. Raccoglie e monitora dati in tempo reale per garantire un controllo degli errori immediato. Con AXON, puoi accedere alla Gestione delle funzionalità, una soluzione scalabile che ti dà esattamente quello che ti serve. Offriamo tre pacchetti AXON su misura per le tue applicazioni, compreso il terminale AXON e il suo modulo. Con il terminale AXON, puoi approfittare di un'interfaccia utente web integrata che ti dà accesso a risultati e dati sempre e ovunque, senza limiti al numero di utenti simultanei.

Scopri di più sul nostro sito web.

MODELLO	PART NUMBER
AXON-SX + Module + TU essential	615 932 797 0
AXON-SX + Module + TU core	615 932 795 0
AXON-SX + Module + TU premium	615 932 796 0



CVI3 ESSENTIAL
Serraggio giunti di classe B per applicazioni manuali



CVI3 FUNCTION
Tutte le funzioni essenziali con interfaccia a tastiera a pulsanti



CVI3 VISION
Facile da usare grazie all'interfaccia touchscreen e possibilità di espansione con utensili a batteria



TWINCVI3 VISION
Controllore compatto con 2 canali utensili

MODELLO	PART NUMBER
CVI3 ESSENTIAL	615 932 695 0

MODELLO	PART NUMBER
CVI3 FUNCTION	615 932 690 0
CVI3 FUNCTION E-STOP	615 932 693 0

MODELLO	PART NUMBER
CVI3 VISION	615 932 691 0
CVI3 VISION E-STOP	615 932 694 0

MODELLO	PART NUMBER
TWINCVI3	615 932 697 0
TWINCVI3 E-stop	615 932 698 0

CAVI

NUOVO CAVO

La nuova serie EIDS ha un nuovo cavo, lo stesso della gamma EPD.



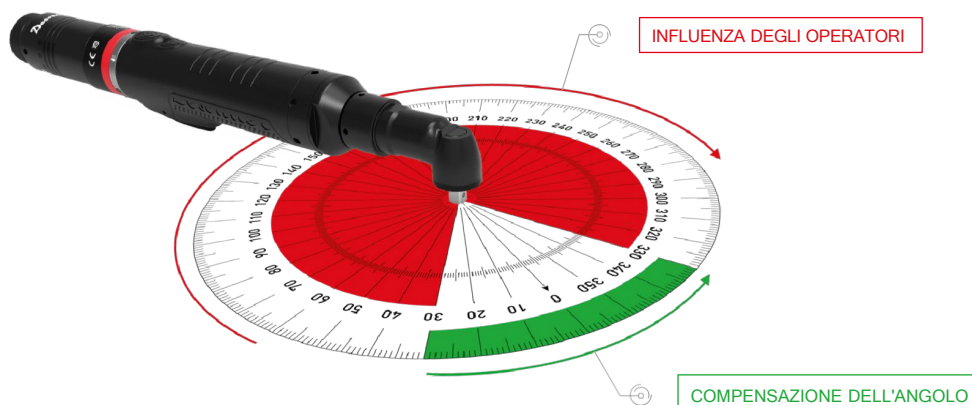
SOTTO-GAMMA	MODELLO	PART NUMBER	COMMENTI
Cavi	CABLTO-C3-LT-2.5	615 917 835 0	Cavo EIDS da 2,5 metri
	CABLTO-C3-LT-5	615 917 836 0	Cavo EIDS da 5 metri
	CABLTO-C3-LT-10	615 917 837 0	Cavo EIDS da 10 metri
	CABLTO-C3-LT-15	615 917 838 0	Cavo EIDS da 15 metri
Estensioni	CABLE EXTENSION 8M	615 917 581 0	Tutta la gamma
	CABLE EXTENSION 16M	615 917 584 0	Tutta la gamma

Nota: La lunghezza del cavo (cavo + prolunga) non deve superare i 30 metri.

FUNZIONE ECOMPASS

PRECISIONE SEMPLIFICATA PER EADS

eCOMPASS usa un giroscopio integrato per compensare in tempo reale i movimenti dell'utensile, garantendo un serraggio preciso e una qualità costante dei giunti, anche quando sono causati dall'operatore. Questo lo rende perfetto per gli utensili manuali in posizioni difficili o quando le tolleranze angolari sono fondamentali.

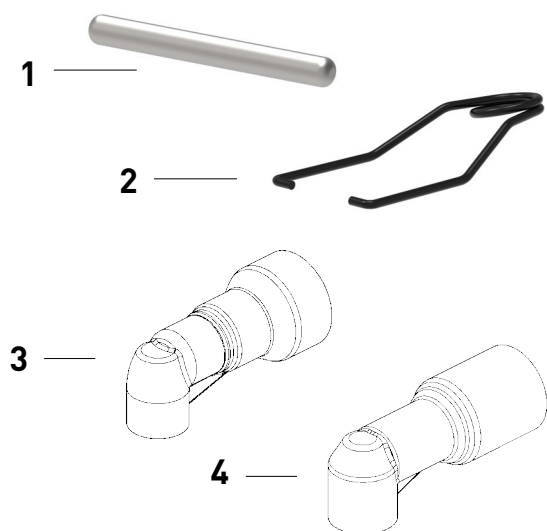


BENEFITS

- Precisione:** controllo più accurato dell'angolo e rilevamento precoce dei problemi
- Uniformità:** risultati affidabili e ripetibili
- Semplicità:** non servono bracci di reazione o apparecchi di fissaggio

ACCESSORI DISPONIBILI

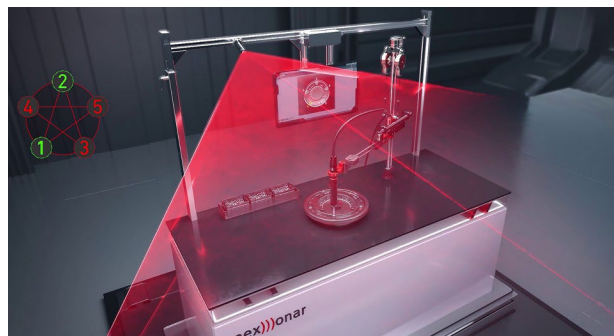
ACCESSORI INCLUSI



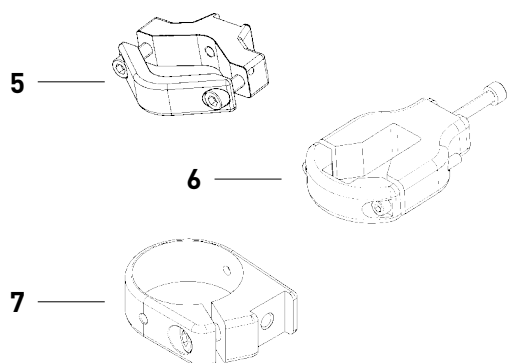
1	Blocco del grilletto	0517010002	Per EIDS ed EADS
2	Forcella di sospensione	615 813 728 0	Per EIDS
3	Protettore di utensili anteriore	615 211 274 0	Per EADS8 e EADS14
4	Protettore di utensili anteriore	615 211 275 0	Per EADS22

SISTEMA DI LOCALIZZAZIONE IN TEMPO REALE

Soluzione nexonar	Su richiesta	<p>Il monitoraggio in tempo reale delle risorse collegate e dei movimenti degli operatori ti aiuta a evitare errori, controllando che ogni operazione venga fatta con il pezzo giusto, al momento giusto e nel posto giusto. nexon-ar ti permette di avere tassi di rendimento al primo passaggio fino al 100%, tenendo d'occhio gli utensili o i movimenti del braccio degli operatori.</p> <p>Contatta il tuo rappresentante locale per trovare la soluzione perfetta per le tue esigenze.</p>
-------------------	--------------	--

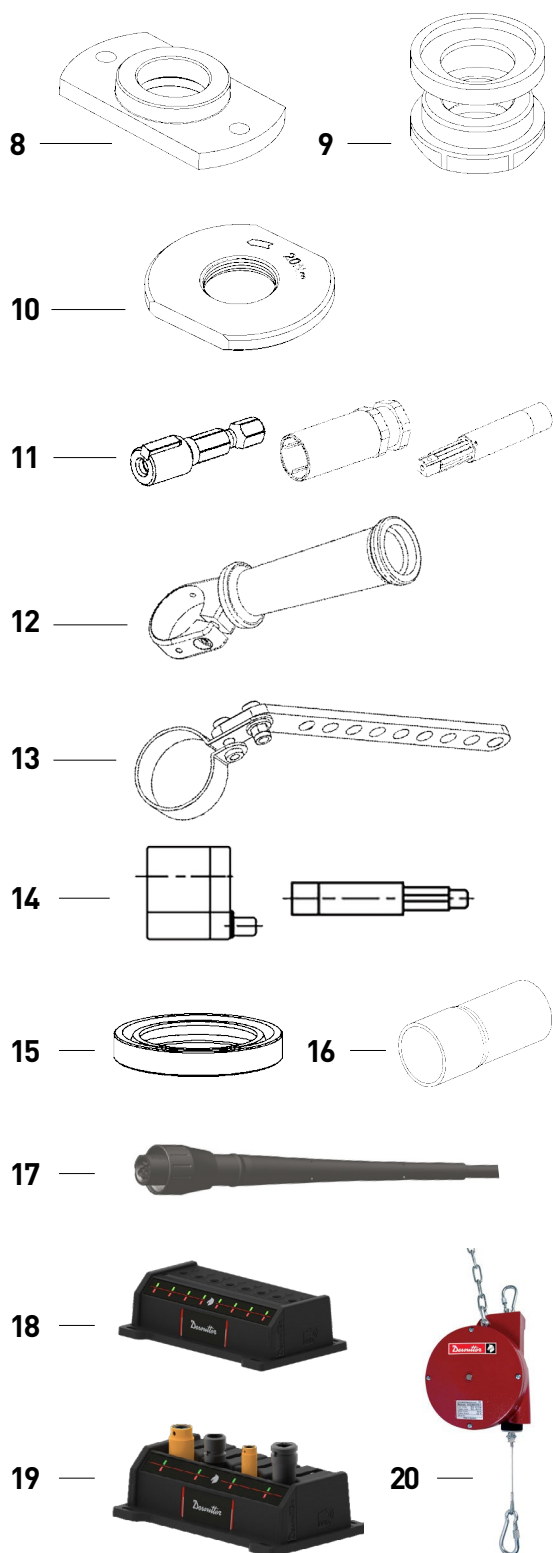


MORSETTO PER UTENSILI



5	Morsetto per utensili	615 810 118 0	Per EIDS ed EADS
6	Morsetto per utensili	615 810 835 0	Per EIDS ed EADS
7	Diametro del morsetto per utensili 38 mm (per braccio D53)	615 810 129 0	Per EIDS ed EADS (Morsetto per utensili consigliato)

ALTRI ACCESSORI



8	Flangia EIDS	2050528753	Per EIDS
9	Supporto anteriore	2050528763	Per EIDS
10	Dado di montaggio M20x1	615 813 732 0	Per EIDS
11	Alberi caricati a molla EIDS	103782 + 108342 + 108412 (Per favore, ordina i 3 riferimenti)	Per EIDS
12	Maniglia laterale 38 mm	615 576 088 0	Per EIDS ed EADS
13	Anello di sospensione	615 813 733 0	Per EIDS ed EADS
14	Testa offset 30 mm (1,18") e albero con molla integrata quadro 3/8	384993 + 108342 (Ti prego di ordinare entrambi i prodotti)	Per EIDS
15	Guarnizione a labbro per uso sottovuoto	615 659 050 0	Per EIDS ed EADS
16	Protezione posteriore dell'utensile	615 211 273 0	Per EIDS ed EADS
●	Protezione posteriore dell'utensile	615 211 276 0	Per EIDS
17	Cavi	Vedi pagina 9	Per EIDS ed EADS
18	Porta bit Ethernet	Dai un'occhiata al catalogo generale Desoutter	Per EIDS ed EADS (solo con AXON)
19	Porta bussole Ethernet	Dai un'occhiata al catalogo generale Desoutter	Per EADS (solo con AXON)
20	Bilanciatore	Dai un'occhiata al catalogo generale Desoutter	Per EIDS ed EADS

D53 BRACCIO



D53-5 Braccio lineare (morsetto utensile incluso)	615 810 700 0	For EIDS 2
D53-12 Braccio lineare (morsetto utensile incluso)	615 810 701 0	For EIDS2, EIDS7 and EIDS12
D53-25 Braccio lineare (morsetto utensile incluso)	615 810 702 0	For EIDS2, EIDS7, EIDS12 and EIDS16
D53-25X Braccio lineare a estensione maggiorata (incluso morsetto utensile)	615 810 703 0	For EIDS2, EIDS7, EIDS12 and EIDS16
Braccio pieghevole (morsetto utensile incluso)	615 810 706 0	For EIDS 2
D53-12S Braccio pieghevole (morsetto utensile incluso)	615 810 707 0	For EIDS2, EIDS7 and EIDS12
D53-25S Braccio pieghevole (morsetto utensile incluso)	615 810 708 0	For EIDS2, EIDS7, EIDS12 and EIDS16
D53-5 ASSI X/Y CANOPEN	615 812 267 0	For EIDS 2
D53-12 ASSI X/Y CANOPEN	615 812 268 0	For EIDS2, EIDS7 and EIDS12
D53-25 ASSI X/Y CANOPEN	615 812 269 0	For EIDS2, EIDS7, EIDS12 and EIDS16
D53-5 S ASSI X/Y CANOPEN	615 812 272 0	For EIDS 2
D53-12 S ASSI X/Y CANOPEN	615 812 273 0	For EIDS2, EIDS7 and EIDS12
D53-25 S ASSI X/Y CANOPEN	615 812 274 0	For EIDS2, EIDS7, EIDS12 and EIDS16

Per saperne di più sui bracci D53, dai un'occhiata al catalogo generale Desoutter.

TRA BRACCIO



TRA12-1150 UNI	615 810 089 0	Per EIDS2, EIDS7 ed EIDS12
TRA25-1150 UNI	615 810 092 0	Per EIDS2, EIDS7, EIDS12 ed EIDS16

Per saperne di più e trovare riferimenti sul TRA, dai un'occhiata al catalogo generale Desoutter.



MANUTENZIONE E TARATURA

MASSIMA OPERATIVITÀ, QUALITÀ
COSTANTE, MAGGIORE DURATA



	CALIBRAZIONE UTENSILE	MANUTENZIONE PREVENTIVA	PACCHETTO GARANZIA
<p>Test di capacità delle macchine (MCT)</p> <p>30 misurazioni Certificato MCT presso l'officina Desoutter Tracciabile secondo gli standard nazionali, in conformità con la norma ISO17025 Regolazione dell'utensile, dichiarazione di conformità/non conformità</p>	✓	✓	✓
<p>Manutenzione preventiva e sostituzione delle parti soggette a usura¹</p> <p>Controllo all'arrivo presso l'officina Desoutter più vicina Smontaggio e valutazione dei ricambi² Sostituzione delle parti soggette a usura³, pulizia e lubrificazione, verifica finale delle prestazioni</p> <p>¹ Una volta all'anno o prima del numero di serraggi indicato nel piano di manutenzione preventiva, a seconda di quale delle due condizioni si verifica per prima ² Se servono altri ricambi, ti mandiamo un preventivo ³ Parti soggette a usura incluse</p>		✓	✓
<p>Ottimizzazione della manutenzione preventiva + riparazioni</p> <p>Budget fisso che include manodopera, ricambi originali e test di funzionalità Ottimizzazione della manutenzione preventiva⁴ e delle riparazioni presso l'officina Desoutter più vicina</p> <p>⁴ Tutti i ricambi sostituiti quando necessario, manodopera inclusa</p>			✓ ✓
<p>Circolarità</p> <p>Quando possibile, ripariamo i ricambi e riutilizziamo i componenti, contribuendo a ridurre l'impronta di CO₂ della tua manutenzione e rendendo il tuo processo di manutenzione più circolare</p>			



MANUTENZIONE
& CALIBRAZIONE

MAGGIORE TEMPO DI FUNZIONAMENTO

••••• Meno guasti grazie alla manutenzione preventiva

MAGGIORE PRODUTTIVITÀ

••••• Qualità garantita fin da subito grazie alla manutenzione preventiva e alla taratura

MAGGIORE DURATA

••••• Allunga la vita degli utensili con la manutenzione preventiva

MINORE IMPATTO AMBIENTALE

••••• Risparmio di CO₂ e di materiali grazie alla manutenzione preventiva

More Than Productivity