

Desoutter



GAMME EIDS : EIDS & EADS

La nouvelle génération
de visseuses électriques
à capteur.

■ ■ ■ ■ HAUTE PRÉCISION

■ ■ ■ ■ CONÇU POUR DURER

■ ■ ■ ■ INTÉGRATION FACILE

IndustrialTools



EIDS

LA NOUVELLE GÉNÉRATION DE VISSEUSES ÉLECTRIQUES À CAPTEUR

CONCEPTION
ROBUSTE ET ÉPROUVÉE

TECHNOLOGIE
À CAPTEUR

INTERFACE M20
pour une intégration
facile

DÉMARRAGE
PAR POUSSÉE

3 LED À L'AVANT
pour une visibilité et un
compte-rendu en halo de
lumière rouge / verte

NOUVELLE
POIGNÉE

BOUTON DE
DÉVISSAGE

GÂCHETTE





LED ARRIÈRE POUR SIGNALISATION



AUGMENTEZ VOTRE PRODUCTIVITÉ

- Très haute précision (5 %) sur toute la plage de couple (Cmin à Cmax, ISO 5393 et VDI/VDE 2647) pour une qualité de serrage constante et pour éviter les rappels et les rebuts
- Large plage de couple réduisant la complexité : EIDS: 0.2 Nm à 16 Nm | EADS: 2 Nm à 22 Nm
- La plage de couple élevée permet d'utiliser moins d'outils pour plus d'applications, ce qui réduit la base d'outillage et les stocks

AUGMENTEZ VOTRE FLEXIBILITÉ

- Conception polyvalente : convient à une utilisation manuelle ou en outil fixe, s'adapte à de multiples applications, avec une interface M20 sur outil droit (EIDS)
- Tous les modes de démarrage (démarrage par levier, démarrage par pression ou démarrage externe) disponibles sous la même référence produit
- Retour d'informations à l'opérateur (LED configurables)

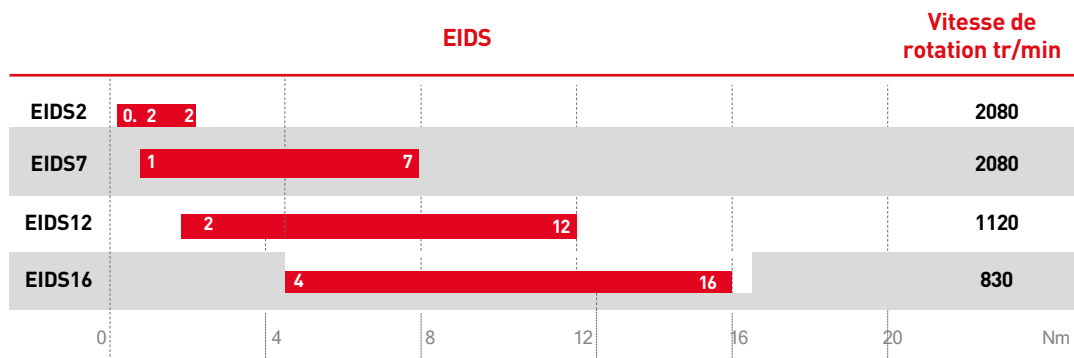
AUGMENTEZ VOTRE TEMPS DE DISPONIBILITÉ

- Gagnez du temps sur la maintenance et l'installation grâce à des câbles interchangeables
- Composants durables conçus pour minimiser les temps d'arrêt et prolonger la durée de vie de l'outil
- Conception robuste pour les environnements difficiles, certifiée ESD et compatible avec la norme ISO pour les salles blanches

GAMME EIDS



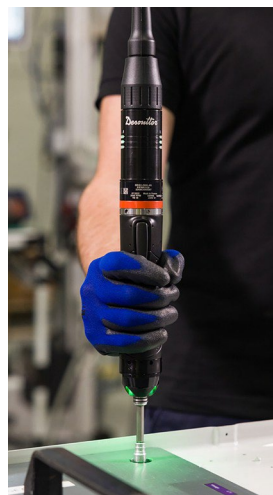
A



La gamme EIDS existe en version droite, pour une ergonomie optimale.

PIC	Modèle	Part number	Sortie	VITESSE		COUPLE MIN		COUPLE MAX		POIDS		LONGUEUR OUTIL	
				rpm	Nm	ft/lb	Nm	ft/lb	kg	lb	mm	lb	
A	EIDS2-2080-4Q	615 166 332 0	Hex. 1/4F	2080	0.2	0.36	2	1.47	0.83	1.83	298	11.7	
A	EIDS7-2080-4Q	615 166 333 0	Hex. 1/4F	2080	1	0.74	7	5.16	0.83	1.83	298	11.7	
A	EIDS12-1120-4Q	615 166 334 0	Hex. 1/4F	1120	2	1.47	12	8.85	0.83	1.83	298	11.7	
A	EIDS16-830-4Q	615 166 335 0	Hex. 1/4F	830	4	2.95	16	11.8	0.83	1.83	298	11.7	

PIC	MODÈLE	PART NUMBER	DÉMARRAGE PAR POUSSÉE	INTERFACE M20	LED AVANT	LED ARRIÈRE
A	EIDS2-2080-4Q	615 166 332 0	✓	✓	✓	✓
A	EIDS7-2080-4Q	615 166 333 0	✓	✓	✓	✓
A	EIDS12-1120-4Q	615 166 334 0	✓	✓	✓	✓
A	EIDS16-830-4Q	615 166 335 0	✓	✓	✓	✓

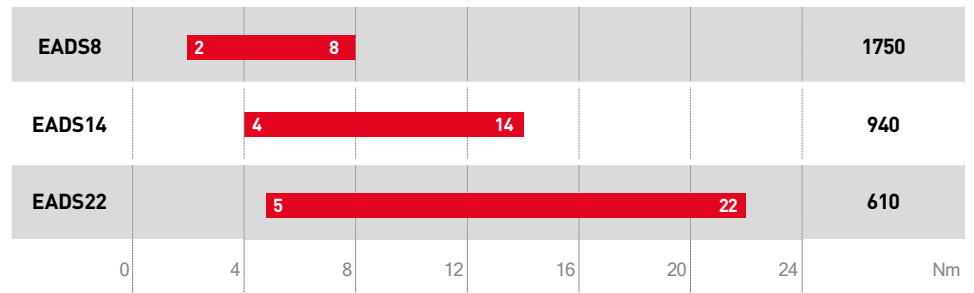


GAMME EADS



EADS

Vitesse de rotation tr/min



La gamme EADS est équipée d'une tête renvoi d'angle qui élargit son champ d'application.

PIC	Modèle	Part number	Sortie	VITESSE		COUPLE MIN		COUPLE MAX		POIDS		LONGEUR OUTIL	
				rpm	Nm	ft/lb	Nm	ft/lb	kg	lb	mm	lb	
A	EADS8-1750-4Q	615 166 338 0	Hex. 1/4F	1750	2	1.47	8	5.9	0.99	2.18	344	13.54	
A	EADS8-1750-4S	615 166 343 0	Sq. 1/4"	1750	2	1.47	8	5.9	0.99	2.18	344	13.54	
A	EADS8-1750-10S	615 166 344 0	Sq. 3/8	1750	2	1.47	8	5.9	0.99	2.18	344	13.54	
A	EADS14-940-4Q	615 166 339 0	Hex. 1/4F	940	4	2.95	14	10.32	0.99	2.18	344	13.54	
A	EADS14-940-4S	615 166 345 0	Sq. 1/4"	940	4	2.95	14	10.32	0.99	2.18	344	13.54	
A	EADS14-940-10S	615 166 346 0	Sq. 3/8	940	4	2.95	14	10.32	0.99	2.18	344	13.54	
B	EADS22-610-10S	615 166 340 0	Sq. 3/8	610	5	3.69	22	16.32	1.14	2.51	362	14.25	

PIC	MODÈLE	PART NUMBER	DÉMARRAGE PAR POUSSÉE	INTERFACE M20	LED AVANT	LED ARRIÈRE
A	EADS8-1750-4Q	615 166 338 0	✗	✗	✗	✓
A	EADS8-1750-4S	615 166 343 0	✗	✗	✗	✓
A	EADS8-1750-10S	615 166 344 0	✗	✗	✗	✓
A	EADS14-940-4Q	615 166 339 0	✗	✗	✗	✓
A	EADS14-940-4S	615 166 345 0	✗	✗	✗	✓
A	EADS14-940-10S	615 166 346 0	✗	✗	✗	✓
B	EADS22-610-10S	615 166 340 0	✗	✗	✗	✓

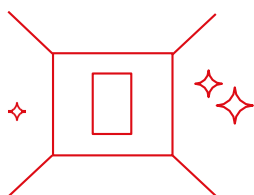
LA GAMME EIDS EST CERTIFIÉE ESD



Desoutter propose dans sa gamme standard des visseuses certifiées ESD, largement utilisées dans l'industrie électronique. La gamme EIDS (EIDS et EADS) protège les composants sensibles contre les décharges électrostatiques (ESD), qui peuvent causer des dommages invisibles, réduire la fiabilité ou entraîner des pannes coûteuses et des problèmes de garantie si aucune zone protégée contre l'électricité statique (EPA) n'est mise en place.

Certifiée conforme à la norme CEI 61340-5-1 par le SP, l'institut national suédois d'essais et de recherche, la série EIDS ne maintiendra jamais un potentiel électrostatique supérieur à 100 V pendant plus de 2 secondes, garantissant ainsi une protection maximale de vos composants.

LA GAMME EIDS EST CONFORME AUX NORMES DES SALLES BLANCHES



Les salles blanches empêchent toute contamination microscopique susceptible de compromettre les performances. Les outils non conformes introduisent des particules qui endommagent les composants de précision et affectent l'intégrité des produits. L'utilisation d'outils appropriés tels que l'EIDS7, associée à des protocoles adaptés, garantit des conditions contrôlées ainsi que la fiabilité et la sécurité.

PACK LOGICIEL

- CONNECTIVITÉ FACILE ET INTERFACE CONVIVIALE pour une installation rapide et une mise en service sans problème
- CAPACITÉS DE MISE À NIVEAU FACILES ET FLEXIBILITÉ DE LA GAMME D'OUTILS pour répondre à vos besoins futurs
- DES OUTILS ROBUSTES ET UNE SAUVEGARDE MATÉRIELLE garantissent une station fiable et sûre
- QUALITÉ D'ASSEMBLAGE GARANTIE grâce au contrôle des processus et aux comptes-rendus instantanés opérateurs

CVI
KEY

Créez et gérez des droits d'accès personnalisés par profil utilisateur

CVI
CONFIG

Configurez vos systèmes point à point ou sur un réseau grâce à une interface intuitive guidée

CVI
MONITOR

Diagnostics en temps réel pour les E/S et le bus de terrain pour une mise en service rapide

CVI
ANALYZER

Importez, analysez le port de vissage et les données avec les résultats, les courbes, les filtres et les profils

DE**METER**

Desoutter

Collectez et stockez 100 % des données de serrage dans une base de données en temps réel avec des analyses avancées via un logiciel Web en mode service.

AIDE À L'OPÉRATEUR INSTANTANÉE

LEDS AVANT

Les LED avant de l'EIDS sont positionnées près de la zone de vissage pour un éclairage optimal, activé à partir du gyroscope.



LEDS DE SIGNALISATION

La combinaison des voyants LED à l'avant (EIDS uniquement) et des voyants LED à l'arrière (EIDS et EADS) garantit que les informations sont toujours visibles pour l'opérateur, sans effort supplémentaire.



Signalisation et éclairage LED : Signalisation et éclairage LED : la LED blanche à l'avant éclaire la zone de vissage sur l'EIDS. Les LED (à l'avant sur l'EIDS et à l'arrière sur l'EIDS et l'EADS) fournissent un retour d'information direct à l'opérateur. Cela augmente la productivité et réduit les erreurs.



COMPATIBLE AVEC 2 PLATEFORMES

AXON & CVI3 (VISION, FUNCTION, ESSENTIAL, TWIN)

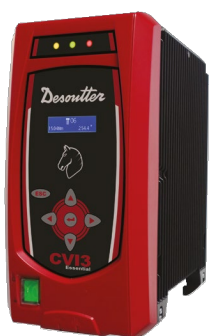


AXON - SX + DRIVE

AXON est une plateforme unique conçue pour s'adapter à toutes les applications. Elle collecte et surveille les données en direct afin d'assurer une vérification des erreurs en temps réel. Avec AXON, vous avez accès à la gestion des fonctionnalités, une solution évolutive qui vous offre exactement ce dont vous avez besoin. Nous proposons trois packs AXON adaptés à vos applications, comprenant le terminal AXON et son module. Avec le terminal AXON, vous bénéficiez d'une interface utilisateur web intégrée qui vous permet d'accéder aux résultats et aux données à tout moment, où que vous soyez, sans limite du nombre d'utilisateurs simultanés.

Pour en savoir plus, rendez-vous sur notre site web.

MODÈLE	PART NUMBER
AXON-SX + Module + TU essential	615 932 797 0
AXON-SX + Module + TU core	615 932 795 0
AXON-SX + Module + TU premium	615 932 796 0



CVI3 ESSENTIAL
Vissage de classe B pour application manuelle



CVI3 FUNCTION
Toutes les fonctionnalités essentielles avec interface à touches



CVI3 VISION
Convivial grâce à son interface tactile et possibilité d'extension avec des outils à batterie



TWINCVI3 VISION
Contrôleur compact avec 2 canaux d'outils

MODÈLE	PART NUMBER
CVI3 ESSENTIAL	615 932 695 0

MODÈLE	PART NUMBER
CVI3 FUNCTION	615 932 690 0
CVI3 FUNCTION E-STOP	615 932 693 0

MODÈLE	PART NUMBER
CVI3 VISION	615 932 691 0
CVI3 VISION E-STOP	615 932 694 0

MODÈLE	PART NUMBER
TWINCVI3	615 932 697 0
TWINCVI3 E-stop	615 932 698 0

CÂBLES

NOUVEAU CÂBLE

La nouvelle série EIDS est équipée d'un nouveau câble, identique à celui de la gamme EPD.



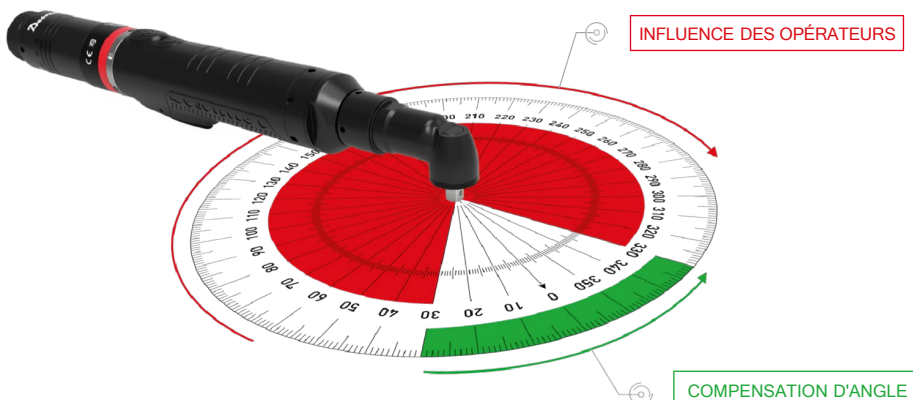
SOUS-GAMME	MODÈLE	PART NUMBER	COMMENTAIRES
Câbles	CABLTO-C3-LT-2.5	615 917 835 0	Câble EIDS 2,5 mètres
	CABLTO-C3-LT-5	615 917 836 0	Câble EIDS 5 mètres
	CABLTO-C3-LT-10	615 917 837 0	Câble EIDS 10 mètres
	CABLTO-C3-LT-15	615 917 838 0	Câble EIDS 15 mètres
Extensions	CABLE EXTENSION 8M	615 917 581 0	Toute la gamme
	CABLE EXTENSION 16M	615 917 584 0	Toute la gamme

Remarque : la longueur totale du câble (câble + rallonge) doit rester inférieure à 30 mètres.

FONCTION ECOMPASS

LA PRÉCISION AUGMENTÉE POUR EADS

eCOMPASS utilise un gyroscope intégré pour compenser les mouvements de l'outil en temps réel, garantissant ainsi un vissage précis et une qualité d'assemblage constante, même lorsque ces mouvements sont causés par l'opérateur. Cela le rend idéal pour les outils portatifs dans des positions difficiles ou lorsque les tolérances angulaires sont critiques.

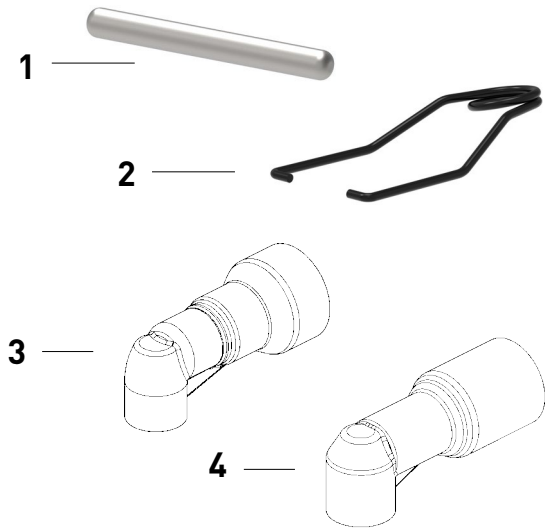


AVANTAGES

- Précision :** contrôle plus sévère de l'angle et détection précoce des problèmes
- Cohérence :** résultats fiables et reproductibles
- Simplicité :** aucun bras de réaction ni dispositif de fixation n'est nécessaire

ACCESSOIRES DISPONIBLES

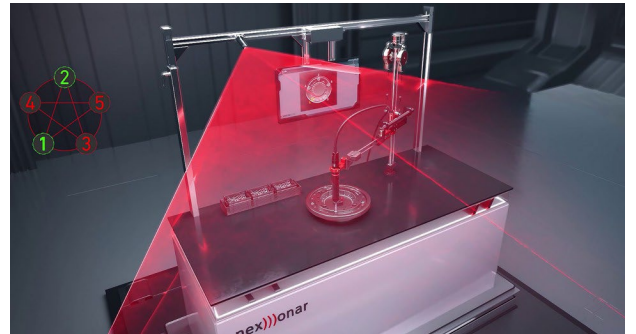
ACCESSOIRES INCLUS



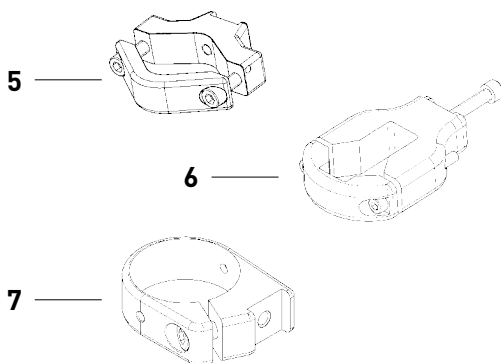
1	Verrouillage gâchette	0517010002	Pour EIDS et EADS
2	Anneau de suspension	615 813 728 0	Pour EIDS
3	Protecteur d'outil avant	615 211 274 0	Pour EADS8 et EADS14
4	Protecteur d'outil avant	615 211 275 0	Pour EADS22

SYSTÈME DE LOCALISATION EN TEMPS RÉEL

solution nexonar	Sur demande	<p>Le suivi en temps réel des outils connectés et des mouvements des opérateurs garantit l'absence d'erreurs en vérifiant que chaque action est effectuée avec la bonne pièce, au bon moment et au bon endroit. nexonar permet d'atteindre des taux de rendement de première passe allant jusqu'à 100 % en surveillant les outils ou les mouvements des bras des opérateurs.</p> <p>Veuillez contacter votre représentant local pour obtenir la solution parfaitement adaptée à vos besoins.</p>
------------------	-------------	--

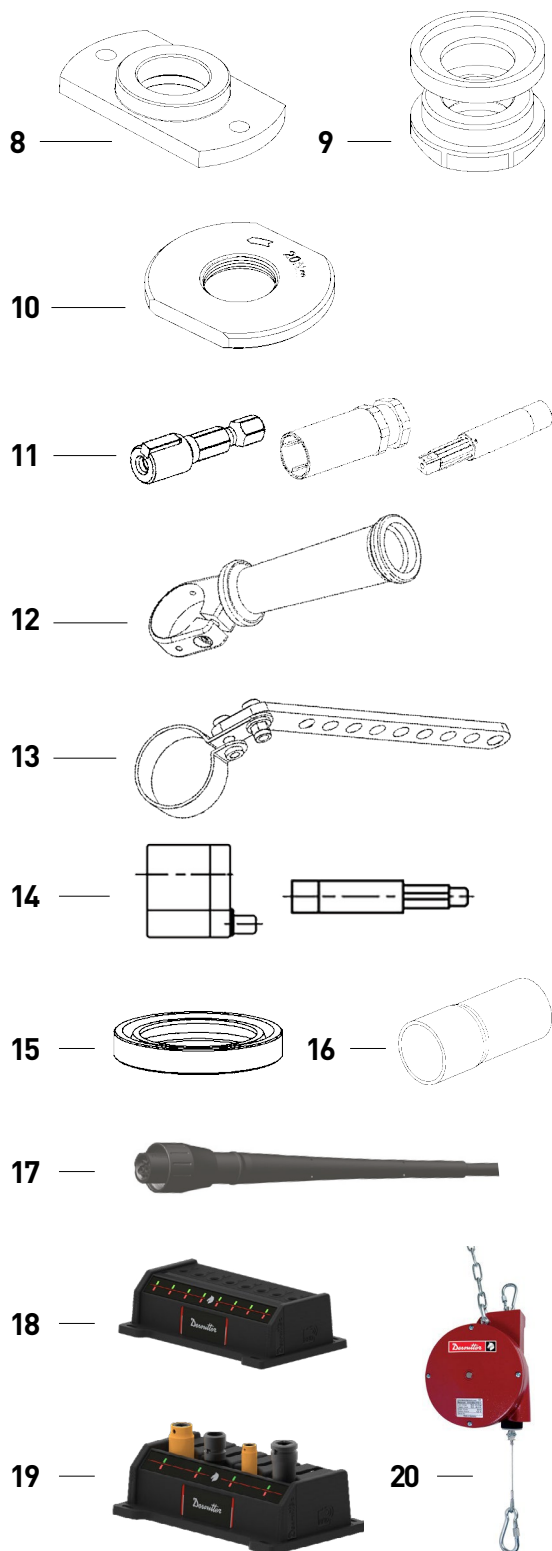


BRIDES DE FIXATION



5	Bride de fixation	615 810 118 0	Pour EIDS et EADS
6	Bride de fixation	615 810 835 0	Pour EIDS et EADS
7	Bride de fixation diamètre 38mm (Pour bras D53)	615 810 129 0	Pour EIDS et EADS (Bride de fixation recommandé)

AUTRES ACCESSOIRES



8	Bride EIDS	2050528753	Pour EIDS
9	Adaptation du nez de sortie	2050528763	Pour EIDS
10	Écrou de montage M20x1	615 813 732 0	Pour EIDS
11	Arbres à ressort EIDS	103782 + 108342 + 108412 (Veuillez commander les 3 références)	Pour EIDS
12	Poignée latérale 38 mm	615 576 088 0	Pour EIDS et EADS
13	Anneau de suspension	615 813 733 0	Pour EIDS et EADS
14	Tête décalée 30 mm (1,18 po) et arbre à ressort 3/8" SQ	384993 + 108342 (Veuillez commander les 2 références)	Pour EIDS
15	Joint pour utilisation sous vide	615 659 050 0	Pour EIDS et EADS
16	Protecteur d'outil arrière	615 211 273 0	Pour EIDS et EADS
•	Protecteur d'outil avant	615 211 276 0	Pour EIDS
17	Câbles	Voir page 9	Pour EIDS et EADS
18	Boîtier d'embouts Ethernet	Consultez le catalogue général Desoutter	Pour EIDS et EADS (avec AXON seulement)
19	Boîtier à douilles Ethernet	Consultez le catalogue général Desoutter	Pour EADS (avec AXON seulement)
20	Équilibreur	Consultez le catalogue général Desoutter	Pour EIDS et EADS

BRAS D53



D53-5 Linear arm (tool clamp included)	615 810 700 0	For EIDS 2
D53-12 Linear arm (tool clamp included)	615 810 701 0	For EIDS2, EIDS7 and EIDS12
D53-25 Linear arm (tool clamp included)	615 810 702 0	For EIDS2, EIDS7, EIDS12 and EIDS16
D53-25X Linear arm, extended reach (tool clamp included)	615 810 703 0	For EIDS2, EIDS7, EIDS12 and EIDS16
D53-5S Folder arm (tool clamp included)	615 810 706 0	For EIDS 2
D53-12S Folder arm (tool clamp included)	615 810 707 0	For EIDS2, EIDS7 and EIDS12
D53-25S Folder arm (tool clamp included)	615 810 708 0	For EIDS2, EIDS7, EIDS12 and EIDS16
D53-5 X/Y-AXLE CANOPEN	615 812 267 0	For EIDS 2
D53-12 X/Y-AXLE CANOPEN	615 812 268 0	For EIDS2, EIDS7 and EIDS12
D53-25 X/Y-AXLE CANOPEN	615 812 269 0	For EIDS2, EIDS7, EIDS12 and EIDS16
D53-5 S X/Y-AXLE CANOPEN	615 812 272 0	For EIDS 2
D53-12 S X/Y-AXLE CANOPEN	615 812 273 0	For EIDS2, EIDS7 and EIDS12
D53-25 S X/Y-AXLE CANOPEN	615 812 274 0	For EIDS2, EIDS7, EIDS12 and EIDS16

Refer to the Desoutter General Catalog for more information on D53 arms.

BRAS TRA



TRA12-1150 UNI	615 810 089 0	Pour EIDS2, EIDS7 et EIDS12
TRA25-1150 UNI	615 810 092 0	Pour EIDS2, EIDS7, EIDS12 et EIDS16

Pour plus d'informations et de références sur le TRA, consultez le catalogue général Desoutter



MAINTENANCE & ÉTALONNAGE

DISPONIBILITÉ MAXIMISÉE, QUALITÉ
CONSTANTE, DURÉE DE VIE PROLONGÉE



	ÉTALONNAGE D'OUTIL	MAINTENANCE PRÉVENTIVE	PACK GARANTIE
<p>Test de capacité de la machine (MCT) 30 mesures Certificat MCT à l'atelier Desoutter Traçabilité selon les normes nationales, conformément à la norme ISO 17025 Réglage des outils, déclaration de conformité/non-conformité</p>	✓	✓	✓
<p>Maintenance préventive et remplacement des pièces d'usure¹ Contrôle à la réception dans l'atelier Desoutter le plus proche Démontage et évaluation des pièces de rechange² Remplacement des pièces d'usure³, nettoyage et graissage, vérification finale des performances</p> <p>¹ Une fois par an ou avant le nombre de vissages indiqué dans le plan de maintenance préventive, selon la première éventualité ² Un devis est établi si d'autres pièces doivent être remplacées ³ Pièces d'usure incluses</p>		✓	✓
<p>Optimisation de la maintenance préventive + réparations Budget fixe comprenant la main-d'œuvre, les pièces de rechange d'origine et les tests de capacité Optimisation de la maintenance préventive⁴ et des réparations, dans l'atelier Desoutter le plus proche</p> <p>⁴ Toutes les pièces de rechange sont remplacées si nécessaire, main-d'œuvre comprise</p>			✓ ✓
<p>Circularité Dans la mesure du possible, nous réparons les pièces de rechange et réutilisons les composants, ce qui contribue à réduire l'empreinte carbone de votre maintenance et à renforcer la circularité de celle-ci.</p>			



MAINTENANCE
& ÉTALONNAGE

AUGMENTATION DU TEMPS DE DISPONIBILITÉ

Moins de pannes grâce à la maintenance préventive

AUGMENTATION DE LA PRODUCTIVITÉ

Qualité optimale dès le départ grâce à la maintenance préventive et à l'étalonnage

AUGMENTATION DE LA DURÉE DE VIE

Prolongez la durée de vie de votre outil grâce à la maintenance préventive

RÉDUCTION DE L'IMPACT ENVIRONNEMENTAL

Économies de CO₂ et de matériaux grâce à la maintenance préventive

More Than Productivity