

Desoutter



IndustrialTools



GAMA EIDS: EIDS Y EADS

La próxima generación de destornilladores eléctricos con transductor.

- ALTA **PRECISIÓN**
- DISEÑADOS **PARA DURAR**
- INTEGRACIÓN **PERFECTA**



EIDS

LA PRÓXIMA GENERACIÓN DE DESTORNILLADORES ELÉCTRICOS TRANSDUCTERIZADOS





LEDS TRASEROS PARA NOTIFICACIÓN



AUMENTE SU PRODUCTIVIDAD

- Precisión muy alta (5 %) en todo el rango de par (Cmin a Cmax, ISO 5393 y VDI/VDE 2647) para una calidad de apriete constante y para evitar retiradas y desechos
- Amplio rango de par que reduce la complejidad: EIDS: 0,2 Nm a 16 Nm EADS: 2 Nm a 22 Nm
- La elevada relación de par por herramienta permite más aplicaciones con menos herramientas, lo que reduce la base de herramientas y el inventario.

AUMENTE SU FLEXIBILIDAD

- Diseño versátil: apto para uso manual o con husillo, adaptable a múltiples aplicaciones, con interfaz M20 en herramienta recta (EIDS)
- Todos los modos de arranque (Arranque con palanca, arranque con pulsador o arranque externo) disponibles con la misma referencia de producto
- Retroalimentación al operador (LED configurables)

AUMENTE SU TIEMPO DE FUNCIONAMIENTO

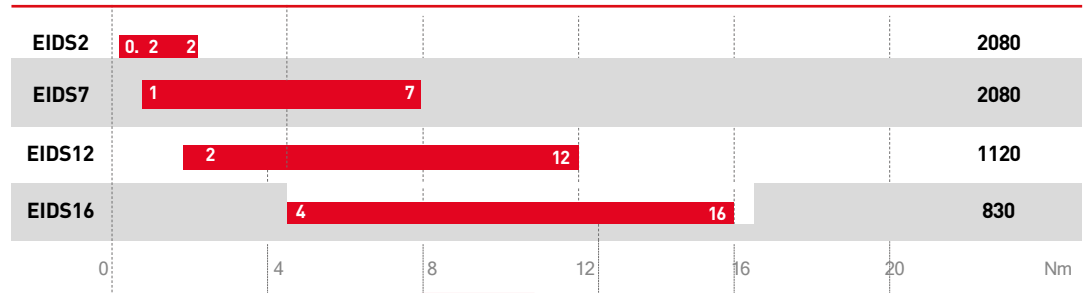
- Ahorre tiempo de mantenimiento e instalación con cables intercambiables
- Componentes duraderos diseñados para minimizar el tiempo de inactividad y prolongar la vida útil de la herramienta
- Diseño robusto para entornos difíciles, homologado por ESD y compatible con la norma ISO para salas blancas

GAMA EIDS



EIDS

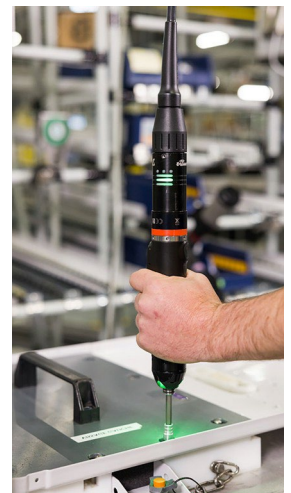
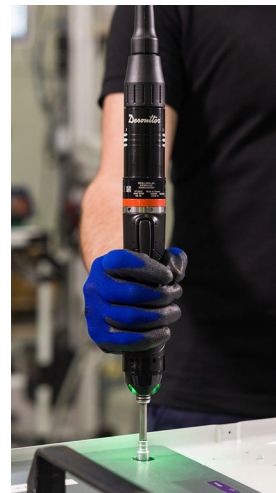
Velocidad de rotación rpm



La gama EIDS está diseñada como una herramienta recta, para una ergonomía óptima.

PIC	Modelo	Part number	Unidad de salida	VELOCIDAD		MIN TORQUE		MAX TORQUE		PESO		HERRAMIENTA LONGITUD	
				rpm	Nm	ft/lb	Nm	ft/lb	kg	lb	mm	lb	
A	EIDS2-2080-4Q	615 166 332 0	Hex. 1/4F	2080	0.2	0.36	2	1.47	0.83	1.83	298	11.7	
A	EIDS7-2080-4Q	615 166 333 0	Hex. 1/4F	2080	1	0.74	7	5.16	0.83	1.83	298	11.7	
A	EIDS12-1120-4Q	615 166 334 0	Hex. 1/4F	1120	2	1.47	12	8.85	0.83	1.83	298	11.7	
A	EIDS16-830-4Q	615 166 335 0	Hex. 1/4F	830	4	2.95	16	11.8	0.83	1.83	298	11.7	

PIC	MODELO	PART NUMBER	ARRANQUE A EMPUJE	M20 INTERFAZ	FRONT LED	ATRÁS LED
A	EIDS2-2080-4Q	615 166 332 0	✓	✓	✓	✓
A	EIDS7-2080-4Q	615 166 333 0	✓	✓	✓	✓
A	EIDS12-1120-4Q	615 166 334 0	✓	✓	✓	✓
A	EIDS16-830-4Q	615 166 335 0	✓	✓	✓	✓

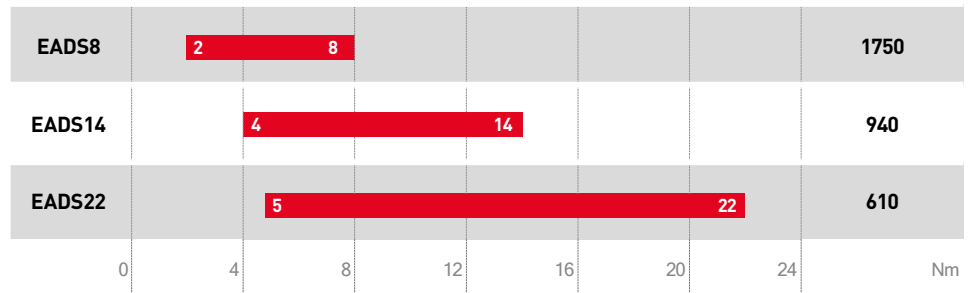


EADS RANGE



EADS

Velocidad de rotación rpm



La gama EADS cuenta con una cabeza angular, lo que amplía su cobertura de aplicaciones.

PIC	Model	Part number	Output drive	VELOCIDAD		MIN TORQUE		MAX TORQUE		PESO		HERRAMIENTA LONGITUD	
				rpm	Nm	ft/lb	Nm	ft/lb	kg	lb	mm	lb	
A	EADS8-1750-4Q	615 166 338 0	Hex. 1/4F	1750	2	1.47	8	5.9	0.99	2.18	344	13.54	
A	EADS8-1750-4S	615 166 343 0	Sq. 1/4"	1750	2	1.47	8	5.9	0.99	2.18	344	13.54	
A	EADS8-1750-10S	615 166 344 0	Sq. 3/8	1750	2	1.47	8	5.9	0.99	2.18	344	13.54	
A	EADS14-940-4Q	615 166 339 0	Hex. 1/4F	940	4	2.95	14	10.32	0.99	2.18	344	13.54	
A	EADS14-940-4S	615 166 345 0	Sq. 1/4"	940	4	2.95	14	10.32	0.99	2.18	344	13.54	
A	EADS14-940-10S	615 166 346 0	Sq. 3/8	940	4	2.95	14	10.32	0.99	2.18	344	13.54	
B	EADS22-610-10S	615 166 340 0	Sq. 3/8	610	5	3.69	22	16.32	1.14	2.51	362	14.25	

PIC	MODELO	PART NUMBER	ARRANQUE A EMPUJE	M20 INTERFAZ	FRONT LED	BACK LED
A	EADS8-1750-4Q	615 166 338 0	✗	✗	✗	✓
A	EADS8-1750-4S	615 166 343 0	✗	✗	✗	✓
A	EADS8-1750-10S	615 166 344 0	✗	✗	✗	✓
A	EADS14-940-4Q	615 166 339 0	✗	✗	✗	✓
A	EADS14-940-4S	615 166 345 0	✗	✗	✗	✓
A	EADS14-940-10S	615 166 346 0	✗	✗	✗	✓
B	EADS22-610-10S	615 166 340 0	✗	✗	✗	✓

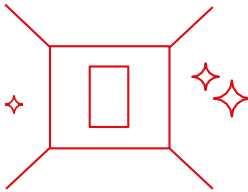
LA SERIE EIDS CUENTA CON LA CERTIFICACIÓN ESD



Desoutter ofrece destornilladores con certificación ESD en su gama estándar, ampliamente utilizados en la industria electrónica. La serie EIDS (EIDS y EADS) protege los componentes sensibles de las descargas electrostáticas (ESD), que pueden causar daños invisibles, reducir la fiabilidad o provocar costosas averías y problemas de garantía si no se dispone de un área protegida contra descargas electrostáticas (EPA).

Certificada según la norma IEC 61340-5-1 por SP, el Instituto Nacional Sueco de Ensayos e Investigación, la serie EIDS nunca mantendrá un potencial electrostático superior a 100 V durante más de 2 segundos, lo que garantiza la máxima protección para sus componentes.

LA GAMA EIDS CUMPLE CON LAS NORMAS DE SALAS BLANCAS



Las salas blancas evitan la contaminación microscópica que puede comprometer el rendimiento. Las herramientas no conformes introducen partículas que dañan los componentes de precisión y afectan a la integridad del producto. El uso de herramientas adecuadas, como EIDS7, junto con los protocolos correctos, garantiza unas condiciones controladas y asegura la fiabilidad y la seguridad.

PAQUETE DE SOFTWARE

- **CONECTIVIDAD SENCILLA E INTERFAZ FÁCIL DE USAR** que permiten una instalación rápida y una puesta en marcha sin problemas
- **HERRAMIENTAS ROBUSTAS Y COPIA DE SEGURIDAD DEL HARDWARE** proporcionan una estación fiable y segura
- **FÁCIL ACTUALIZACIÓN Y FLEXIBILIDAD DE LA GAMA DE HERRAMIENTAS** que garantizan la preparación para sus necesidades futuras
- **CALIDAD DE MONTAJE GARANTIZADA** con el control de procesos y los módulos de prevención de errores

**CVI
KEY**

Crea y gestiona derechos de acceso personalizados por perfil de usuario

**CVI
CONFIG**

Configure sus sistemas punto a punto o en una red con una interfaz intuitiva guiada

**CVI
MONITOR**

Diagnóstico en tiempo real para E/S y bus de campo para una puesta en marcha rápida

**CVI
ANALYZER**

Importar, analizar el puerto de ajuste y los datos con resultados, curvas, filtros y perfiles

**DE
METER**

Desoutter

Recopile y almacene el 100 % de los datos de apriete en una base de datos en tiempo real con análisis avanzados a través de un software basado en web en modo de servicio.

INFORME DEL OPERADOR

LEDS FRONTALES

Los LED frontales del EIDS están situados cerca de la zona de apriete para proporcionar una iluminación óptima, gracias a la función de giroscopio



LEDS DE INFORME

La combinación de los LED frontales (solo EIDS) y los LED de notificación en la parte posterior (EIDS y EADS) garantiza que la información sea siempre visible para el operador, sin necesidad de realizar ningún esfuerzo adicional.



Informes y Luces LED: El LED blanco delantero ilumina la zona de apriete en el EIDS. Los LED (delantero en el EIDS y trasero en el EIDS y el EADS) proporcionan información directa al operador. Esto aumenta la productividad y reduce los errores.



COMPATIBLE CON 2 PLATAFORMAS

AXON Y CVI3 (VISION, FUNCTION, ESSENTIAL, TWIN)



AXON - SX + DRIVE

AXON es una plataforma única diseñada para adaptarse a todas las aplicaciones. Recopila y supervisa datos en tiempo real para garantizar la detección de errores en tiempo real. Con AXON, obtendrá acceso a Feature Management, una solución escalable que le ofrece exactamente lo que necesita. Ofrecemos tres paquetes AXON adaptados a sus aplicaciones, incluido el terminal AXON y su módulo. Con el terminal AXON, se beneficia de una interfaz de usuario web integrada que le permite acceder a los resultados y datos en cualquier momento y lugar, sin límite en el número de usuarios simultáneos.

Más información en nuestro sitio web.

MODELO	PART NUMBER
AXON-SX + Module + TU essential	615 932 797 0
AXON-SX + Module + TU core	615 932 795 0
AXON-SX + Module + TU premium	615 932 796 0



CVI3 ESSENTIAL

Apretado de juntas de clase B para aplicación manual



CVI3 FUNCTION

Todas las funciones esenciales con interfaz de teclado numérico



CVI3 VISION

Fácil de usar con interfaz táctil y ampliable con herramientas de batería



TWINCVI3 VISION

Controlador compacto con 2 canales para herramientas

MODELO	PART NUMBER
CVI3 ESSENTIAL	615 932 695 0

MODELO	PART NUMBER
CVI3 FUNCTION	615 932 690 0
CVI3 FUNCTION E-STOP	615 932 693 0

MODELO	PART NUMBER
CVI3 VISION	615 932 691 0
CVI3 VISION E-STOP	615 932 694 0

MODELO	PART NUMBER
TWINCVI3	615 932 697 0
TWINCVI3 E-stop	615 932 698 0

CABLES

NUEVO CABLE

La nueva serie EIDS viene con un nuevo cable, igual que la gama EPD.



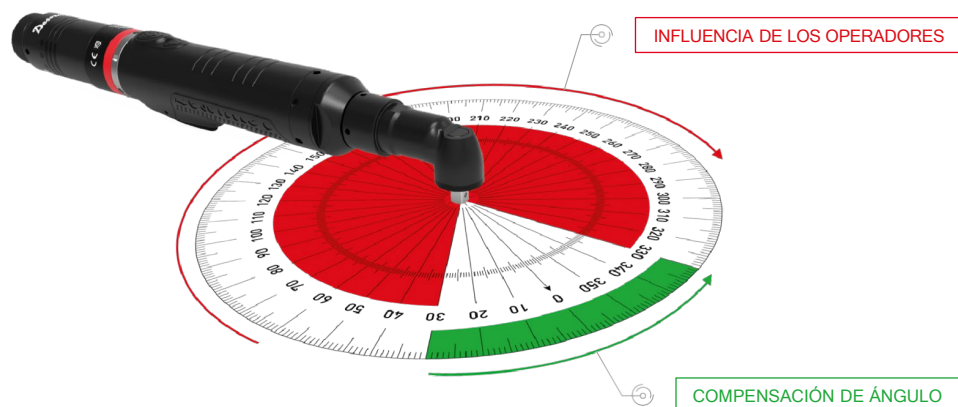
SUB-GAMA	MODELO	PART NUMBER	COMENTARIOS
Cables	CABLTO-C3-LT-2.5	615 917 835 0	Cable EIDS de 2,5 metros
	CABLTO-C3-LT-5	615 917 836 0	Cable EIDS de 5 metros
	CABLTO-C3-LT-10	615 917 837 0	Cable EIDS de 10 metros
	CABLTO-C3-LT-15	615 917 838 0	Cable EIDS de 15 metros
Extensiones	CABLE EXTENSION 8M	615 917 581 0	Toda la gama
	CABLE EXTENSION 16M	615 917 584 0	Toda la gama

Nota: La longitud del cable (cable + extensión) debe ser inferior a 30 metros.

FUNCIÓN ECOMPASS

PRECISIÓN SIMPLIFICADA PARA EADS

eCOMPASS utiliza un giroscopio integrado para compensar el movimiento de la herramienta en tiempo real, lo que garantiza un apriete preciso y una calidad de unión constante, incluso cuando es causado por el operador. Esto lo hace ideal para herramientas manuales en posiciones difíciles o cuando las tolerancias angulares son críticas.

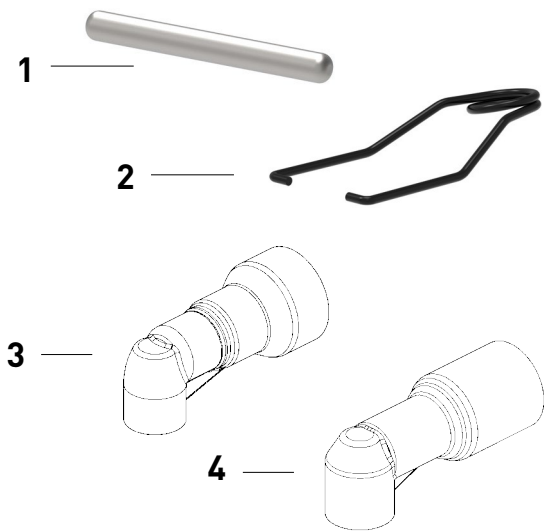


VENTAJAS

- Precisión:** Control más preciso del ángulo y detección temprana de problemas
- Consistencia:** Resultados fiables y repetibles
- Simplicidad:** No se necesitan brazos de reacción ni elementos fijos

ACCESORIOS DISPONIBLES

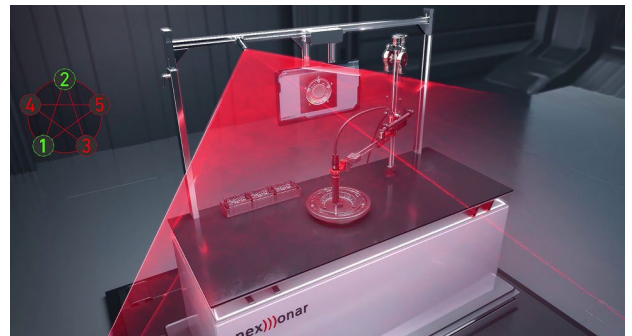
ACCESORIOS INCLUIDOS



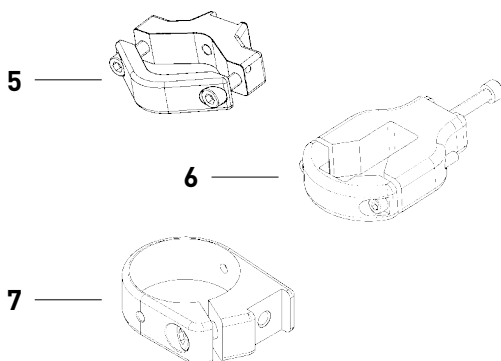
1	Bloqueador de gatillo	615 790 140 0	Para EIDS y EADS
2	Travesaño de suspensión	615 813 728 5	Para EIDS
3	Protector de herramientas delantero	615 211 274 0	Para EADS8 y EADS14
4	Protector de herramientas delantero	615 211 275 0	Para EADS22

SISTEMA DE LOCALIZACIÓN EN TIEMPO REAL

Solución nexonar	A petición	El seguimiento en tiempo real de los activos conectados y los movimientos del operador garantiza la prevención de errores al verificar que cada acción se realice con la pieza correcta, en el momento adecuado y en el lugar adecuado. nexonar permite alcanzar tasas de rendimiento de primera pasada de hasta el 100 % mediante la supervisión de las herramientas o los movimientos del brazo del operador. Póngase en contacto con su representante local para obtener la solución perfecta para sus necesidades.
------------------	------------	--

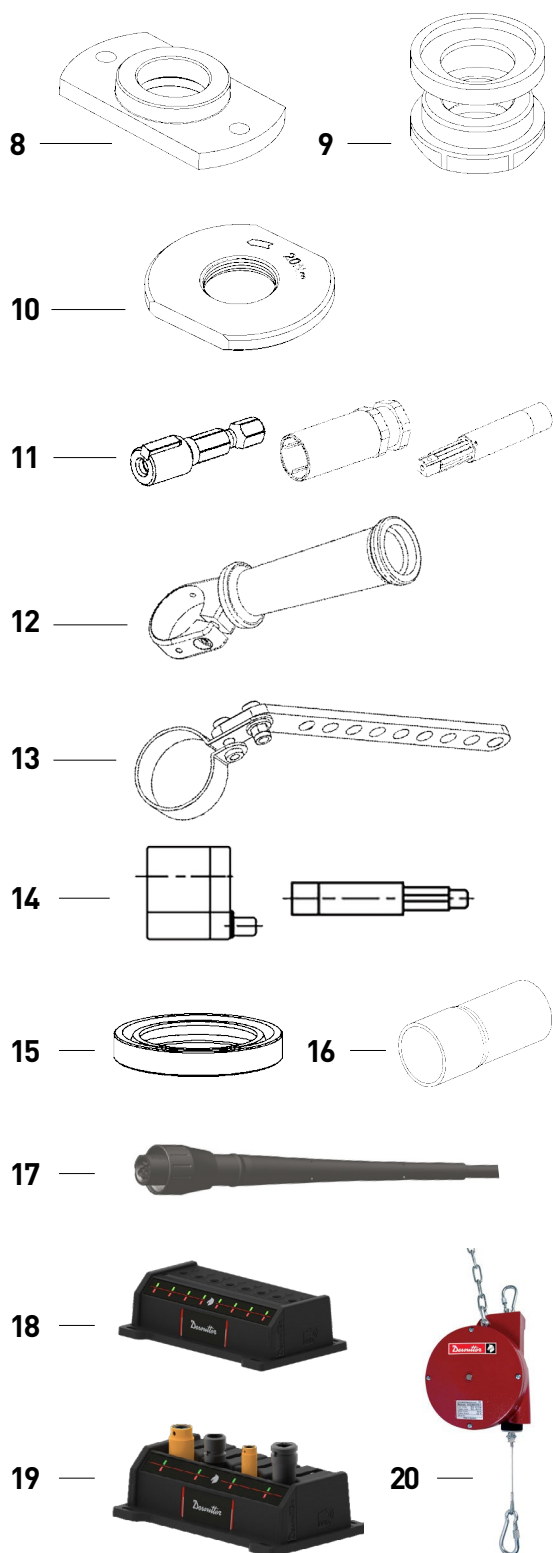


ABRAZADERA DE HERRAMIENTAS



5	Abrazadera de herramientas	615 810 118 0	Para EIDS y EADS
6	Abrazadera de herramientas	615 810 835 0	Para EIDS y EADS
7	Diámetro de la abrazadera de herramientas: 38 mm (para brazo D53)	615 810 129 0	Para EIDS y EADS (abrazadera de herramientas recomendada)

OTROS ACCESORIOS



8	Brida EIDS	2050528753	Para EIDS
9	Soporte para la nariz	2050528763	Para EIDS
10	Tuerca de montaje M20x1	615 813 732 0	Para EIDS
11	Ejes cargados por resorte EIDS	103782 + 108342 + 108412 (Por favor, solicite las 3 referencias)	Para EIDS
12	Mango lateral de 38 mm	615 576 088 0	Para EIDS y EADS
13	Anillo de suspensión	615 813 733 0	Para EIDS y EADS
14	Cabezal descentrado de 30 mm (1,18«) y Eje cargado por resorte de 3/8" SQ	384993 + 108342 (Por favor, solicite las 2 referencias)	Para EIDS
15	Sello labial para uso en vacío	615 659 050 0	Para EIDS y EADS
16	Protector de herramientas trasero	615 211 273 0	Para EIDS y EADS
•	Protector de herramientas delantero	615 211 276 0	Para EIDS
17	Cables	Ver página 9	Para EIDS y EADS
18	Bandeja de brocas Ethernet	Consulte el catálogo general de Desoutter	Para EIDS y EADS (solo con AXON)
19	Bandeja para bocas Ethernet	Consulte el catálogo general de Desoutter	Para EADS (solo con AXON)
20	Equilibrador	Consulte el catálogo general de Desoutter	Para EIDS y EADS

BRAZO D53



D53-5 Linear arm (tool clamp included)	615 810 700 0	For EIDS 2
D53-12 Linear arm (tool clamp included)	615 810 701 0	For EIDS2, EIDS7 and EIDS12
D53-25 Linear arm (tool clamp included)	615 810 702 0	For EIDS2, EIDS7, EIDS12 and EIDS16
D53-25X Linear arm, extended reach (tool clamp included)	615 810 703 0	For EIDS2, EIDS7, EIDS12 and EIDS16
D53-5S Folder arm (tool clamp included)	615 810 706 0	For EIDS 2
D53-12S Folder arm (tool clamp included)	615 810 707 0	For EIDS2, EIDS7 and EIDS12
D53-25S Folder arm (tool clamp included)	615 810 708 0	For EIDS2, EIDS7, EIDS12 and EIDS16
D53-5 X/Y-AXLE CANOPEN	615 812 267 0	For EIDS 2
D53-12 X/Y-AXLE CANOPEN	615 812 268 0	For EIDS2, EIDS7 and EIDS12
D53-25 X/Y-AXLE CANOPEN	615 812 269 0	For EIDS2, EIDS7, EIDS12 and EIDS16
D53-5 S X/Y-AXLE CANOPEN	615 812 272 0	For EIDS 2
D53-12 S X/Y-AXLE CANOPEN	615 812 273 0	For EIDS2, EIDS7 and EIDS12
D53-25 S X/Y-AXLE CANOPEN	615 812 274 0	For EIDS2, EIDS7, EIDS12 and EIDS16

Consulte el catálogo general de Desoutter para obtener más información sobre los brazos D53.

BRAZO TRA



TRA12-1150 UNI	615 810 089 0	Para EIDS2, EIDS7 y EIDS12
TRA25-1150 UNI	615 810 092 0	Para EIDS2, EIDS7, EIDS12 y EIDS16

Consulte el catálogo general de Desoutter para obtener más información y referencias sobre TRA.



MANTENIMIENTO Y CALIBRACIÓN

MÁXIMO TIEMPO DE FUNCIONAMIENTO,
CALIDAD CONSTANTE, VIDA ÚTIL PROLONGADA



	CALIBRACIÓN DE HERRAMIENTAS	MANTENIMIENTO PREVENTIVO	GARANTÍA PAQUETE
<p>Prueba de capacidad de máquina (MCT)</p> <p>30 mediciones certificado MCT en el taller de Desoutter Trazable según las normas nacionales, de conformidad con la norma ISO 17025 Ajuste de herramientas, declaración de aprobado/suspensio</p>	✓	✓	✓
<p>Mantenimiento preventivo y sustitución de piezas de desgaste¹</p> <p>Inspección de entrada en el taller Desoutter más cercano Desmontaje y evaluación de piezas de repuesto² Sustitución de piezas de desgaste³, limpieza y engrase, verificación final del rendimiento</p> <p>¹ Una vez al año o antes del número de aprietes indicado en el plan de mantenimiento preventivo, lo que ocurra primero ² Se emite un presupuesto si es necesario sustituir otras piezas ³ Piezas de desgaste incluidas</p>		✓	✓
<p>Optimización del mantenimiento preventivo + reparaciones</p> <p>Presupuesto fijo que incluye mano de obra, piezas de repuesto originales y prueba de capacidad Optimización del mantenimiento preventivo⁴ y reparaciones en el taller Desoutter más cercano</p> <p>⁴ Sustitución de todas las piezas de repuesto necesarias, mano de obra incluida</p>			✓
<p>Circularidad</p> <p>Siempre que es posible, reparamos piezas de repuesto y reutilizamos componentes, lo que contribuye a reducir la huella de carbono de su mantenimiento y añade circularidad a este</p>			✓



MANTENIMIENTO Y CALIBRACIÓN

MAYOR TIEMPO DE FUNCIONAMIENTO

- Menos averías gracias al mantenimiento preventivo

MEJORA DE LA PRODUCTIVIDAD

- Quality is OK first time with preventive maintenance and calibration

MAYOR VIDA ÚTIL

- Aumente la vida útil de sus herramientas gracias al mantenimiento preventivo

MENOR IMPACTO AMBIENTAL

- Ahorro de CO₂ y de material gracias al mantenimiento preventivo

More Than Productivity