



Plaatsingsinstructies Floorify Kleine Tegels

Versie: 01/05/2024

NL

Voor het bereiken van een optimaal resultaat raden wij aan de volgende plaatsingsinstructies met aandacht te lezen en nauwgezet te volgen.

HAPPY TO HELP YOU

Wij staan steeds ter beschikking voor al jouw vragen. Ons helpcentrum is bereikbaar via hello@floorify.com of telefonisch op **+32 (0) 51 140 180** van maandag tem vrijdag van 8h30 tot 18h00.

Bekijk zeker ook onze **installatievideo's** en **FAQ's** op www.floorify.com



WAAR KAN JE FLOORIFY GEBRUIKEN?

Floorify Planks & Tiles is een esthetische vloerafwerking ontworpen voor **residentieel** en **projectmatig** gebruik binnenshuis.

Floorify Planks & Tiles zijn watervast en kunnen als **zwevende vloerbedekking** gebruikt worden in **vochtige ruimtes** zoals badkamers, toiletten of keukens. Floorify Planks & Tiles zijn echter niet geschikt als vloerbedekking voor inloopdouches (of andere ruimtes met een ingewerkte waterafvoer), sauna's, zwembaden of andere natte ruimtes.

GEBRUIKSTEMPERATUUR

Floorify Planks & Tiles is ontworpen voor plaatsing **binnenshuis in verwarmde ruimtes** (2-40 °C). De optimale gebruikstemperatuur van de vloer is tussen de 18-25°C. Het product is niet bedoeld voor gebruik buitenshuis of in onverwarmde/niet geïsoleerde toepassingen zoals kampeerwagens, schepen, veranda's of solaría.

Bescherm de vloer tegen extreme directe verhitting (vloeroppervlak lokaal >60°C). Als dat niet mogelijk is kan overwogen worden om de vloer lokaal te verlijmen. Vraag advies aan uw verdeler of contacteer ons. Gebruik voor een open haard of kachel bijvoorbeeld een haardplaat of brandwerende mat.

ONDERVLOER

Floorify Planks & Tiles dien je altijd bovenop een **geschikte kwalitatieve ondervloer** zoals de Floorify Comfort of de Performance ondervloer te plaatsen. Deze Floorify ondervloeren werden speciaal ontwikkeld voor gebruik in combinatie met Floorify Planks & Tiles. Daarom garanderen de Floorify ondervloeren een optimale performantie van je Floorify Planks & Tiles:

- Egaliseert (binnen de vlakheidstoleranties van de dekvloer).
- Voorkomt het knarsen veroorzaakt door gruis of kiezeltjes.
- Verhoogt de impactresistentie en het loopcomfort.
- Is combineerbaar met zowel vloerverwarming als vloerkoeling.
- Isoleert het doorgangsgeluid (ΔL_w 21 dB of ΔL_{in} 10 dB).

In het geval van schade of versnelde slijtage van de Floorify vloer veroorzaakt door het gebruik van een andere ondervloer dan de Floorify ondervloeren vervalt de garantie gegeven door Floorify.

VOCHTSCHERM

Bij oudere woningen zonder behoorlijke waterkering, of wanneer er een groot risico is op opstijgend vocht, door bijvoorbeeld een natte kelder, is het gebruik van een **vochtscherm (0.2mm)** zeer sterk aanbevolen. Ook bij vloerverwarming in natte opbouw (chape, egalisatie) adviseren wij om steeds een vochtscherm te plaatsen tussen dekvloer en ondervloer.

Let wel: de dekvloer moet steeds volledig droog zijn en aan de vooropgestelde vochtwaarden voldoen, zelfs met een vochtscherm! Een vochtscherm houdt grote vochtproblemen niet tegen.

Ook in vochtige ruimtes zoals badkamers is een **vochtscherm** onder de Floorify ondervloeren sterk aanbevolen. Alhoewel Floorify Planks & Tiles volledig watervast zijn, kan er altijd water tussen de voegen of onder de rand van de Floorify vloer sijpelen, de dekvloer indringen en zo schade veroorzaken. Een vochtscherm creëert een extra barrière en beschermt zo de dekvloer van vocht bovenaf.

ZWEVENDE PLAATSING

Floorify Planks & Tiles wordt steeds geplaatst als **een zwevend vloersysteem, zonder verlijming**. De vloerdelen zijn voorzien van een 360° kliksysteem dat je toelaat om in elke richting door te leggen.

De vloerdelen moeten te allen tijde **vrij kunnen uitzetten en inkrimpen** als reactie op veranderingen in temperatuur. De vloerdelen mag je dus nooit vastlijmen, spijkeren of bevestigen aan de dekvloer, aan muren of aan enig ander onderdeel van de ruimte.

UITZETVOEGEN

Tijdens de plaatsing moet gebruik gemaakt worden van **afstandsblokjes** rond alle wanden, dorpels, deurlijsten, raampartijen, leidingen en zware objecten zodat de uitzetvoeg van minimaal 5 mm steeds gerespecteerd blijft en de Floorify vloer niet gaat schuiven. Verwijder de blokjes pas na de volledige plaatsing van de Floorify vloer.

Gebruik nooit een siliconenkit of andere flexibele pasta om de uitzetvoegen op te vullen.

Uitzetvoegen kunnen op het einde visueel afgedekt worden met bijhorende plinten en/of profielen.

UITZETSVEREISTEN

Floorify kan doorgelegd worden tot een maximaal oppervlak van **20x20m** (400m²). Bij langere of bredere oppervlaktes dan 20m dienen bijkomende uitzetvoegen voorzien te worden.

Indien er tussen verschillende ruimtes **een temperatuurverschil is van 12°C of hoger** dient men een uitzetvoeg te voorzien. Alsook bij oppervlaktes waar zich in de **ene ruimte vloerverwarming bevindt en in de andere niet**. Deze twee delen kunnen namelijk anders gaan uitzetten, met spanning tot gevolg.

ZWARE ELEMENTEN OP DE VLOER

Wij raden aan om zware objecten, zoals bijv. keukeneilanden, inbouwkasten, ... te plaatsen **vóór** het leggen van de Floorify vloer en niet bovenop de Floorify vloer te plaatsen.

Zware objecten kunnen de vloer blokkeren en deze belemmeren om uit te zetten/in te krimpen bij temperatuursveranderingen. Als indicatieve richtlijn mogen zware objecten niet zwaarder zijn dan 1000 kg en/of geen grotere belasting uitoefenen dan 50kg/cm². Respecteer ook steeds de 5 mm uitzetvoeg rondom pootjes, sokkels, ...

Tip: Bekijk hoe je de vloer afwerkt rond een keukeneiland op onze website.



TRANSPORT EN OPSLAG

Het is belangrijk om de dozen met Floorify vloerdelen altijd op een **droge, vlakke en stevige ondergrond, in nette stapels, liggend en plat** (dus niet overhangend) en nooit verticaal op te slaan en/of te vervoeren.

Stockeer je Floorify vloer binnenshuis bij een temperatuur van 2-40°C.

VOORBEREIDING

ACCLIMATISATIE EN TEMPERATUUR

Om een aangename legervaring te kunnen garanderen, is het essentieel om de Floorify vloer voor de plaatsing minstens **12u** horizontaal te stockeren in de ruimte waarin men de Floorify vloer wilt plaatsen. Dit om de **ideale verwerkingstemperatuur van 18°C-25°C** te bereiken. Het laat toe het materiaal te "ontstressen" van eventuele spanning die het heeft opgelopen tijdens transport of opslag. Hou deze temperatuur aan gedurende 24u voor en na de plaatsing.

Tijdens de levensduur van de vloer moet de **omgevingstemperatuur minimaal 2°C en maximaal 40°C** bedragen. Bescherm de vloer tegen extreme directe verhitting (vloeroppervlak lokaal >60°C). We raden een luchtvochtigheid aan van 40-80%.

WAT HEB JE NODIG?

Om een Floorify vloer te installeren heb je niet veel materiaal nodig. Een scherp stanleymes, een meetlat, een potlood en afstandsblokjes (5 mm) zijn essentieel.

Ander materiaal dat in bepaalde situaties zeker van pas komt of je toelaat preciezer te werken: hand-, decoupeer- en/of elektrische zaag met trespa- of metaalzaagblad, trekijzer, rubberen hamer, winkelhaak, hoekmeter, stofzuiger, persoonlijke beschermingsmiddelen, ...

DEKVLOER (ONDERGROND)

Floorify Planks & Tiles kan je plaatsen op verschillende ondergronden zoals beton, zandcement, anhydriet, hout, keramische tegels,... De dekvloer dient hierbij **hard, voldoende vlak en niet verend te zijn** en moet voldoen aan alle voorgeschreven voorwaarden.

Een goede voorbereiding van de dekvloer is essentieel voor een optimaal eindresultaat.

Verwijder eerst alle bestaande zachte en/of zwevende vloerbedekking zoals tapijt, vilt, vinyl en laminaat. Harde, niet-zwevende vloerbekleding, zoals tegels of verlijmd parket kunnen blijven liggen.

De dekvloer moet proper, vlak, blijvend droog en stabiel zijn. Verwijder alle sporen van pleisterwerken, verf, lijm, olie, vet... Stofzuig de bodem grondig.

Floorify is **een esthetische vloerafwerking** en dient niet om structurele problemen op te lossen.

ONEFFENHEDEN

Ruwheden, holtes of bulten in de dekvloer kunnen zorgen voor een oneffen vloeroppervlak en zo een versnelde slijtage van de Floorify vloer of het kliksysteem teweegbrengen. Ze kunnen ook leiden tot naadvorming. Daarom mag de dekvloer geen **glooiingen vertonen groter dan 5 mm over 2 lm of 1mm op 20cm**. Dankzij de sterke Floorify Rigid Core in combinatie met de Floorify ondervloeren kan je lichte glooiingen binnen tolerantie overbruggen.

Zijn de oneffenheden toch groter? Dan kan je de dekvloer uitvlakken met een geschikt **nivelleringsmiddel of stevig plaatmateriaal**. Bulten moeten weggeschuurd worden.

Een ander type ondervloer met een hoger egaliserend vermogen kan ook gebruikt worden. Vraag je verdeler of plaatsers om advies. Let wel! Schade gerelateerd aan het gebruik van een ander type ondervloer valt niet onder de Floorify garantie.

VOORBEREIDING BIJ EEN DEKVLOER IN BETON OF CHAPE

Geef een vers gegoten chape, beton of anhydriet dekvloer steeds voldoende tijd om uit te drogen. Het vochtgehalte van de dekvloer mag voor plaatsing en tijdens de levensduur **maximaal aan deze vochtwaarden** voldoen:

	Cementgebonden	Anhydriet
Geen vloerverwarming	<2% CM	<0,5% CM
Met vloerverwarming	<1,5% CM	<0,3% CM

Hou altijd rekening met bovenstaande waardes!

Meet, registreer en bewaar steeds de resultaten van de vochtmetingen. Let erop dat in dieperliggende lagen nog veel **restvocht** aanwezig kan zijn. **Indien vloerverwarming van toepassing is, laat dan de dekvloer voldoende natuurlijk uitdrogen voor je het opstookprotocol opstart**. Eenmaal de vloer droog genoeg is, adviseren wij om een vochtscherm te plaatsen tussen dekvloer en ondervloer.

Herstel eventuele oneffenheden in de dekvloer met een geschikt nivelleringsmiddel en controleer of er een primer of een afdichtingsmiddel nodig is. Visueel glad betekent niet noodzakelijk vlak. Controleer steeds de glooiing van de dekvloer en corrigeer waar nodig.

VOORBEREIDING BIJ PLAATSING OP KERAMISCHE TEGELS

Het is niet nodig om de voegen tussen de tegels op te vullen of te egaliseren zolang ze **<5 mm breed zijn en/of <4 mm diep**. Voegen buiten tolerantie kunnen hol klinken of de vloer onvoldoende ondersteunen. Controleer ook of er geen tegelranden naar boven uitsteken en of er geen vochtprobleem aanwezig is in de voegen. De tegels moeten volledig vast liggen.

VOORBEREIDING BIJ EEN ONDERGROND IN HOUT

Controleer de vloer op tekenen van **schimmel- en/of insectenplaag**. Zorg ervoor dat de dekvloer vlak is en **spijker losliggende delen vast**. Breng hierop indien nodig een uitvlakvloer of nivelleringsmiddel aan om de dekvloer optimaal voor te bereiden. Het is noodzakelijk dat de kruipruimte tussen de vloer en de houten dekvloer steeds **geventileerd** wordt. Verwijder eventuele obstakels en zorg voor voldoende ventilatie (minimum 4 cm² totale ventilatieopening per m² vloer). Controleer steeds het **vochtgehalte** van de houten dekvloer. Dit mag niet meer dan 10% bedragen.

VOCHT IN DE ONDERGROND

Alhoewel Floorify Planks & Tiles ongevoelig zijn voor vocht, zijn ze niet bedoeld voor gebruik als een vocht remmend of waterdicht systeem. **In geval van vocht moet de dekvloer voldoende uitdrogen of dampdicht gemaakt worden vóór de plaatsing van de Floorify vloer.** Vocht of opstijgend restvocht onder de vloer kan leiden tot **ongezonde schimmelvorming en/of de vloerdelen omhoog stuwen** met kans op permanente vervormingen.

Bij oudere woningen zonder behoorlijke waterkering, of wanneer er een groot risico is op opstijgend vocht, door bijvoorbeeld een natte kelder, is het gebruik van een **vochtscherm (0.2mm)** zeer sterk aanbevolen. Alsook bij vloerverwarming in een natte opbouw.

VLOERVERWARMING EN VLOERKOELING

Floorify Planks & Tiles kan je plaatsen op een dekvloer met traditionele vloerverwarming en/of -koeling (waterbasis en/of elektrisch thermostatisch gereguleerd) die verwerkt zitten **in de dekvloer of egalisatie.** **De massa tussen het verwarmelement en de ondervloer moet minimaal 9mm zijn.**

De oppervlaktetemperatuur van de Floorify vloer mag **niet hoger worden dan 29°C**. Voor, tijdens en minstens 24u na de plaatsing van je Floorify vloer moet de kamertemperatuur tussen 18°C-25°C blijven. Het vloerverwarmingssysteem kan hierna gradueel hoger of lager gezet worden, met een **maximum van 5°C per dag**.

Controleer bij vloerverwarming in een nieuw gegoten dekvloer steeds het **dieperliggend restvocht**. Laat de dekvloer **voldoende uitdrogen** en doorloop daarna ook steeds het volledige **opstookprotocol!** De vloerverwarming moet uitvoerig getest worden en er moet **een vochtmeting** gebeuren voor de Floorify geplaatst wordt. Hou deze resultaten bij. Wij adviseren om bij vloerverwarming in natte opbouw (chape, egalisatie) steeds een vochtscherm te plaatsen tussen dekvloer en ondervloer.

Het stookgedrag en de instelling van de vloerverwarming is de verantwoordelijkheid van de eindgebruiker.

Er bestaan veel verschillende soorten vloerverwarming met een andere opbouw. Zo is het gebruik van een vochtscherm tussen de verschillende lagen soms verplicht. Controleer daarom steeds de geschiktheid van het vloerverwarmings- of koelingssysteem in de instructies van de producent.

Meer up-to-date informatie over types vloerverwarming vind je terug op onze website.



De aangewezen minimum watertemperatuur bij een **vloerkoelingssysteem is 18°C**.

Indien de watertemperatuur lager ligt dan 18°C of het verschil tussen de watertemperatuur en de ruimtetemperatuur te groot is, kan dit leiden tot condensvorming. Een ingebouwd condens bewakingssysteem voorkomt dit. Zorg bij het gebruik van een vloerkoelingssysteem dat er steeds een goede **regelunit** aanwezig is mét een beveiliging tegen te hoge en/of te lage temperaturen.

Vraag steeds raad aan de installateur van je verwarmings- en/of koelingssysteem.

BELANGRIJKE AANDACHTSPUNTEN VOOR PLAATSING

BATCHNUMMER

Het batchnummer van jouw Floorify vloer is terug te vinden op de kopse kant van de verpakking en op de achterkant van elk vloerdeel. Bijvoorbeeld: 20210523F100. Kleine kleurvariaties in hetzelfde batchnummer dragen bij tot de natuurlijke look van je Floorify vloer.

Twee verschillende batchen kunnen onderling licht van elkaar verschillen in kleur en/of glansgraad. **Wij raden daarom aan altijd uit éénzelfde batch te werken.** Controleer dit voor het leggen.

VISUELE CONTROLE

Controleer voor en tijdens de plaatsing alle vloerdelen in optimale lichtomstandigheden. **Vloerdelen met zichtbare gebreken mogen nooit geplaatst worden.** Een geplaatst vloerdeel wordt als aanvaard beschouwd.

MENGEN

Meng vloerdelen uit verschillende pakken tijdens het leggen. Zo zorg je voor **een mooie spreiding van de verschillende vloerdelen en vermijd je mogelijke kleurcontrasten.** Voor het mooiste, natuurlijke resultaat vermijd je twee identieke vloerdelen dicht bij elkaar.

20 CM OVERLAP

Zorg er altijd voor dat er **een minimumafstand van 20 cm is tussen twee kopse naden.** Varieer in afstanden voor een natuurlijk effect. Afgesneden stukken voor het laatste vloerdeel van een rij kunnen terug gebruikt worden als eerste vloerdeel in de daaropvolgende rijen. Tip: Sla telkens minimum 1 rij over om een trapeffect te voorkomen.

LEGRICHTING

Floorify kan in elke richting gelegd worden dankzij het **360 graden kliksysteem.**

Je krijgt visueel vaak het mooiste resultaat als je de vloerdelen parallel met de langste muur en/of lichtinval mee legt. Zo komen de structuren meer tot uiting.

RECHTE START

Besteed veel aandacht aan het plaatsen van de eerste 2–3 rijen. **Zorg dat deze op één rechte lijn liggen en dat alle naden mooi sluiten.** Legfouten zullen zich voortzetten in de rest van de vloer. Goed begonnen is half gewonnen.

OPMETEN VAN DE RUIMTE

Het is belangrijk om voor de plaatsing de (belangrijkste) ruimtes op te meten. Die opmeting helpt je bepalen of de eerste rij moet verzaagd worden om tot een evenredige verdeling links en rechts te komen. De eerste en de laatste rij moet ten minste 1/3 van de breedte van een vloerdeel zijn. Vaak is de gang een belangrijk referentiepunt in de woning. **Maak een legplan voor je begint.**

SNIJVERLIES

Reken altijd meer vloer dan de te installeren oppervlakte. Wij adviseren de volgende percentages: **planken en kleine tegels 5% , tegels 10% en visgraat 15%.**

Let op! Dit is een richtcijfer. Het exacte percentage kan afwijken naargelang de ruimte. Vraag je verdeler voor advies.

Wist je dat je jouw snijafval terug kunt brengen naar het verdeelpunt?

Je snijresten recycleren is heel eenvoudig met Floorevive, het recyclingprogramma van Floorify. Heb je na het plaatsen van je vinylvloer snijresten over? Gooi ze niet weg! Breng ze gewoon terug naar je Floorevive winkelpunt. Wij zullen je snijresten voor jou recycleren. Als dank voor je inzet voor de planeet, krijg je in ruil een gratis fles Conny onderhoudsproduct en planten we een boom voor jou in Madagaskar!

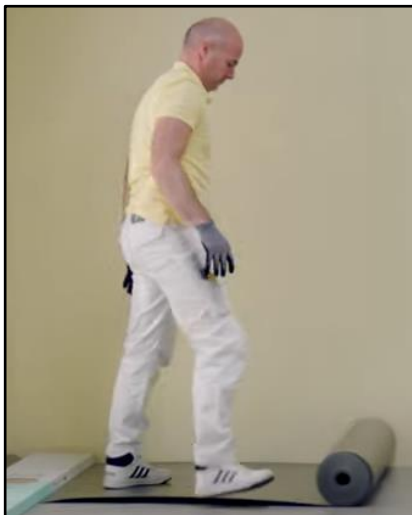
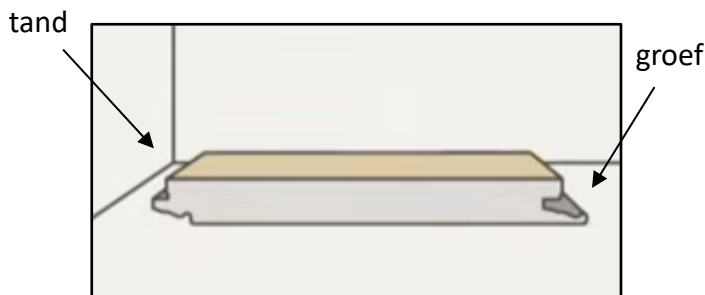
Scan de QR code en vind een Floorify verdeler bij jou in de buurt.



OPBOUWHOOGTE

De totale dikte van de Floorify vloer + Floorify Comfort ondervloer bedraagt **6 mm – 6,5 mm**, afhankelijk van het gekozen formaat. Bij de Floorify Performance ondervloer dient men rekening te houden met een totale dikte van **5,5 mm – 6 mm**, afhankelijk van het gekozen formaat. Hou hier vooraf rekening mee voor de hoogte van de deuren, keukeneiland etc.

PLAATSING KLEINE TEGELVLOER



Ondervloer

Begin in de hoek van de ruimte en rol de Floorify ondervloer uit. Plaats de Floorify ondervloer strook per strook, dit volgens breedte en telkens naarmate je vordert met de plaatsing van de vloerdelen. Plaats de stroken steeds naast elkaar en zorg ervoor dat ze elkaar niet overlappen. Leg nooit een dubbele laag Floorify ondervloer. Vast tappen van de ondervloeren onderling of aan de ondergrond is niet nodig.

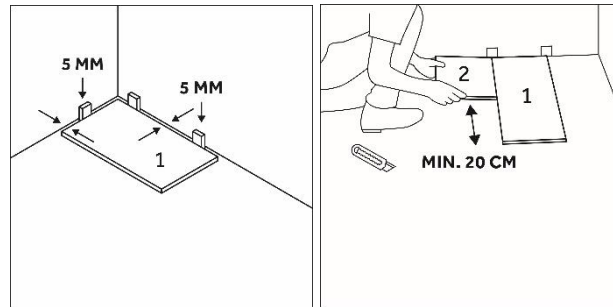
Gebruik telkens éénzelfde ondervloer en ga verschillende ondervloeren niet gaan combineren.

DEEL 1: PLAATSING VAN DE EERSTE TWEE RIJEN

We besteden veel aandacht aan de plaatsing van de eerste twee rijen omdat het van groot belang is dat de eerste rijen perfect op één lijn liggen.

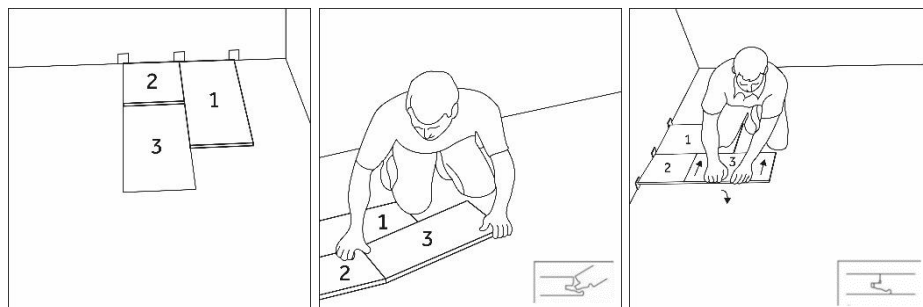
TIP: De eerste twee rijen kan men ook weg van de muur in elkaar monteren en deze dan later op zijn geheel naar de muur toe schuiven. Zo heb je meer beweegruimte.

1. Begin met een eerste, volledige tegel (n°1), die komt in de linkerbovenhoek van je kamer. Leg bij voorkeur de 2 zijden met tand richting de muren en zorg ervoor dat de uitzetvoeg van 5 mm gerespecteerd wordt. De groef of tand is geen onderdeel van de uitzetvoeg. Snij ze indien nodig af.



2. Neem nu een nieuwe tegel en versnijd hem tot minimum 1/3 en maximum 2/3 van een paneel als begintegel (n°2) voor de tweede rij.

Hou hierbij rekening dat de minimum afstand tussen alle kopse verbindingen minimum 20 cm moet zijn. Plaats deze tegel, met aan de rechterkant de juiste klikverbinding om verder te bouwen, onder een hoek van ± 30 graden, langs de langste zijde, met de tand in de groef van de eerste tegel (n°1) die zich in de eerste rij bevindt en laat deze dan zakken. De tegels zijn nu in elkaar geklikt. Controleer of de naad mooi sluit.



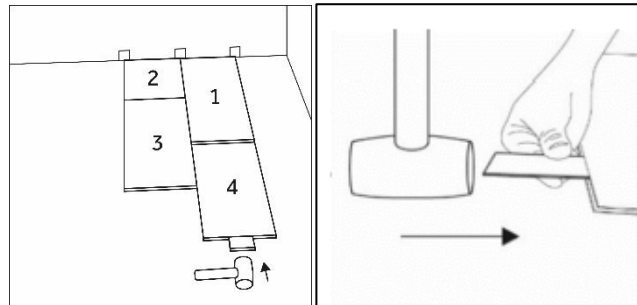
3. Neem een derde volledige tegel (n°3) naar keuze. Plaats de tegel op de kopse zijde met de tand in de groef van de tegel (n°2) onder een hoek van ± 30 graden en laat deze dan zakken.

Nu is er een nauwe opening zichtbaar tussen de tegel van de eerste rij (n°1) en die van de tweede rij (n°3). Til hiervoor tegel n°3 onder een hoek van ± 30 graden op. Bewaar deze hoek terwijl je vervolgens de langste kant van tegel n°3 in de groef van tegel n°1 trekt. Laat deze vervolgens voorzichtig zakken. De tegels zijn nu in elkaar geklikt.

(Zie ook de tip bij 'volgende rijen' wanneer het klik- en wentelsysteem moeizamer verloopt.)

4. Herhaal handeling 3 altemnerend tussen eerste en tweede rij tot je het einde van de eerste twee rijen bereikt hebt. Schuif het geheel daarna mooi tegen de muur. Gebruik afstandsblokjes om de uitzetvoeg van 5 mm te respecteren. Laat deze blokjes gedurende de hele plaatsing zitten voor een optimaal en lineair recht resultaat.

TIP: Indien de contouren van de muur niet recht lopen, gebruik dan de nodige afstandsblokjes die ervoor zorgen dat je met een rechte lijn start.

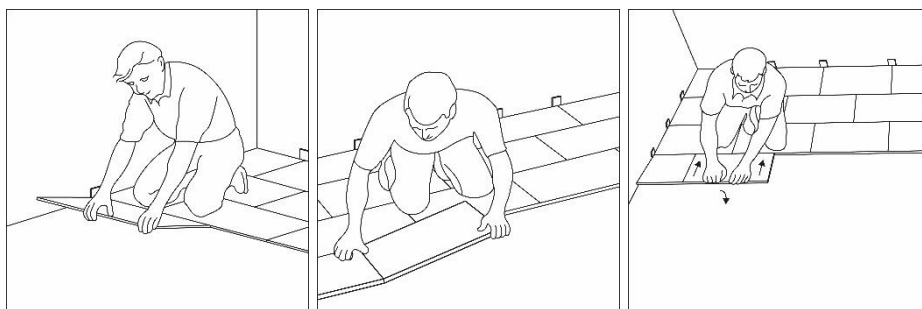


(tip) Alternatieve manier van montage: Een vloerdeel kan ook eerst met de lange kant in elkaar geklikt worden, en daarna met de korte kant in de andere tegel. Voor deze laatste stap maak je gebruik van een stootblokje. Dit kan een kort stukje snijafval zijn die je op de te plaatsen tegel aan klikt. Sla nooit rechtstreeks met een hamer op de klikverbinding en zorg dat de vloer volledig vast ligt! Om de in te schuiven tegel beter te begeleiden kan je een kort stukje tegel inklikken in de volgende rij ter begeleiding.

5. Bijna altijd is de laatste tegel van elke rij te lang. Deze kan je gemakkelijk met een scherp stanleymes versnijden. Leg de tegel met de decorzijde naar boven. Gebruik een winkelhaak of lat om met het stanleymes langs te snijden. Ga 2 tot 3 keer over het af te snijden stuk. Draai daarna de tegel met de decorzijde naar beneden en breek het eenvoudig af. Is het stuk af te snijden tegel te klein? Gebruik dan een tang als hefboom. Indien gewenst kan je het te lange stuk ook met een hand-, decoupeer- of elektrische zaag afzagen. Vervang de mesjes of zaagbladen als ze teveel slijtage vertonen.

Om de juiste afstand te meten van het te plaatsen stuk tegel, meet je vanaf de decorzijde van de tegel die er reeds ligt tot tegen het afstandsblokje aan de muur.

6. Vanaf de derde rij plaatst men de tegels rij per rij. Zorg ervoor dat je voldoende afstandsblokjes in de uitzetvoegen plaatst zodat de vloer niet gaat schuiven.

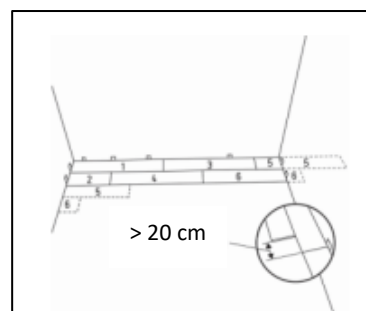


Volgende tips kunnen je zeker helpen om tot een mooi eindresultaat te komen.

Een afgesneden of afgezaagd stuk tegel van een vorige rij kan dienen als beginstuk van een nieuwe rij. Let erop dat je wel de 20 cm afstand tussen kopse kanten respecteert.

Om een trapeffect te voorkomen gebruik je een overschot niet in de volgende rij, maar de rijen daarna.

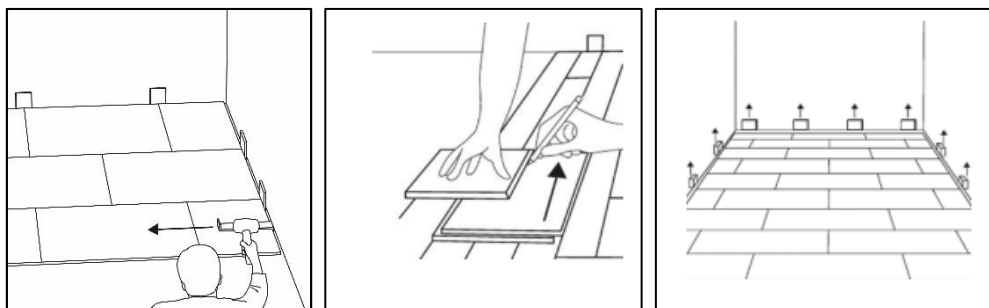
Zorg er steeds voor dat de uiteinden van de tegels in twee opeenvolgende rijen nooit gelijk liggen en dat de afstand tussen de kopse kanten minimum 20 cm is.



Neem plaats op de reeds gemonteerde rijen. Dit zal de montage vergemakkelijken.

Je kan de reeds geplaatste vloer niet enkel 'fixeren' met afstandsblokjes, maar ook door er een aantal pakken op te plaatsen. Zo voorkom je dat de vloer gaat schuiven.

DEEL 2: PLAATSING VAN DE LAATSTE RIJ



1. Voor de plaatsing van de laatste rij zal je tegels in de lengte moeten doorzagen. Om de tegels in het kliksysteem van de voorgaande rij te plaatsen, kun je een metalen slagijzer gebruiken. Let hierbij wel op: ongelijk slaan of te hard slaan, kunnen de tegel en hun klikverbindingen beschadigen.

Om de breedte van de laatste rij te bepalen kun je volgende tip gebruiken:

Leg de tegel die je gaat plaatsen exact bovenop de voorlaatste rij. Leg bovenop deze tegel een andere, volledige tegel, die je tegen de muur aanschuift.

Gebruik nu deze laatste tegel om de afstand tot de muur te markeren op de te gebruiken tegel en verzaag het. De tand en groef van de bovenste tegel zorgen voor de 5 mm extra speling voor de uitzetvoeg.

2. Om de vloer af te werken verwijder je na het plaatsen van de laatste rij alle afstandsblokjes en plaats je de plinten. **Opgelet: bevestig de plinten nooit aan de Floorify vloer maar altijd aan de muur met behulp van montagelijm.** De vloer moet altijd kunnen uitzetten en inkrimpen onder de plinten. Gebruik nooit een siliconenkit of andere flexibele pasta/kit om de minimale uitzetvoeg van 5 mm op te vullen.



3. Bewaar niet gebruikte vloerdelen of pakken voor eventuele latere reparaties. Stockeer ze binnenshuis en horizontaal. Floorify snijafval is 100% recycleerbaar en kan je bij jouw lokaal afvalpunt binnen brengen.

OBSTAKELS

Moeilijk bereikbare plekken

Op plaatsen waar het moeilijk is om de vloerdelen te wentelen, bijvoorbeeld onder een verwarmingselement, kan je een trekijzer gebruiken. Ook de panelen in elkaar kloppen met behulp van een stootblokje kan een goeie manier zijn. Zorg daarbij dat de vloer voldoende vast ligt.



Deurlijsten

Waar de nieuwe Floorify vloer aan een drempel of deurlijst grenst, raden we aan om het lijstwerk in te korten en de vloer onderdoor te leggen voor het mooiste resultaat. Om de juiste hoogte te bepalen, kan je een vloerdeel, samen met een stukje Floorify ondervloer, omkeren en het op de dekvloer tegen de deurlijst leggen. Leg de handzaag of multi-tool dan plat tegen het vloerdeel en snijd door de lijst. Verwijder de uitsnijdingen en zuig de afvalresten op met een stofzuiger. Je kan het vloerdeel nu monteren door te klikken en gebruik te maken van stootblokjes.



Buizen

Zorg ervoor dat, in de rij waar zich een buis bevindt, de buis zich exact ter hoogte van de kopse kant van de twee vloerdelen bevindt. Neem een boorhulpstuk met een diameter gelijk aan de diameter van de buis en reken daarbij 10 mm. Klik de vloerdelen in elkaar op de korte kant en boor de opening met centrum op de voeg van de twee vloerdelen. Plaats nu de vloerdelen op de dekvloer rond de buis.

Wanneer je de buis niet op een kopse naad kan positioneren zal de tegel in twee gesneden moeten worden door de centerlijn. De twee stukken worden gefixeerd door de omringende tegels. Je kan ook wat secundelijm aanbrengen op de zijkant. Tape hiervoor de bovenkant van de tegel af om lijmresten te voorkomen.



Boor in het geval van een dubbele buis op alle gemarkeerde punten een gat met dezelfde diameter van de buizen en reken daarbij 15 mm. Als de buizen zich aan de lange kant van het vloerdeel bevinden, maak dan een insnijding van 45 graden uit elk gat naar de zijkant van het vloerdeel.

Breng geschikte lijm aan op de snijkanten van het stuk en lijm het stuk vast. Zorg ervoor dat er geen lijm tussen het uitgesneden stuk en de dekvloer terecht komt. Tip: plak de bovenkant van de tegels af met wat tape.

PREVENTIE

Je kan op de Floorify vloer lopen tijdens en onmiddellijk na het plaatsen. Door de extra coating van de toplaag is een speciale behandeling na plaatsing niet nodig. Deze coating beschermt je Floorify vloer tegen vuil en maakt het onderhoud makkelijker.

Enkele preventieve maatregelen

Enkele eenvoudige preventieve maatregelen helpen je bij het behouden van het uitzicht en het maximaliseren van de levensduur van je Floorify vloer:

Schoonloopmat

De meeste vervuiling is afkomstig van een externe bron. Vermijd het inlopen van vuil, water en zand door een **aangepaste vloermat** aan alle toegangen te leggen. Dit helpt niet alleen schade te voorkomen, maar vergemakkelijkt ook het onderhoud en verlengt de levensduur van je Floorify vloer.

Hou er bij de keuze van de vloermat rekening mee dat de rug van de mat **niet uit rubber of latex** bestaat. Deze kunnen verkleuring van de Floorify vloer veroorzaken.

Bescherm glijdend meubilair

Bescherm meubel- en stoelpoten altijd met **kwalitatieve, zachte bescherm dopjes of viltjes**. Controleer regelmatig op slijtage of vervuiling. Hou ze droog en vervang indien nodig. Opgehoopt vuil onder glijdend meubilair **kan schade en krassen veroorzaken**. Ook verkeerde harde dopjes kunnen nefast zijn voor het vloeroppervlak.

Wielen

Plaats onder je (kantoor)stoelen en fauteuils **zachte, brede wielen** die geschikt zijn voor vinyl-/ pvc vloeren en/of gebruik een geschikte bureaumat als extra bescherming.

Maak nooit gebruik van kleine, dunne, harde wieltjes. Deze vormen een groot risico op **puntbelasting** op de klikverbinding, met schade aan de klik tot gevolg.

Verplaatsen meubelen

Versleep nooit zware voorwerpen of meubels over de Floorify vloer, maar til deze op.

Voorkom verkleuring

Iedere vloerbedekking verkleurt onder (langdurige) invloed van zonlicht, of dit nu parket, laminaat, pvc/vinyl of tapijt is. **Een goede zonwering is daarom belangrijk om verkleuring te vermijden.**

Haardvuur

Floorify vloeren kunnen geplaatst worden in ruimtes waarin een haard staat. Hierbij dien je wel rekening te houden met de warmtestraling.

Staat de haard heel dicht bij de vloer, gebruik dan **een haardplaat of brandwerende mat** zodat de zone voor de haard afgeschermd is van de directe warmtestraling. Indien je dit niet doet, dan kan de temperatuur lokaal in die zone voor de haard te hoog oplopen en kan de vloer beschadiging oplopen.

Breng geen sigaretten, lucifers of andere hete voorwerpen in contact met de Floorify vloer. Deze kunnen permanente schade veroorzaken.

Stofzuiger

Gebruik een kwalitatieve stofzuiger met **zachte kop en controleer of de wieltjes vlot ronddraaien** om krassen te voorkomen.

Vermijd contact met rubber

Bij langdurig contact tussen vinyl/pvc en rubber of latex kan er **door migratie een blijvende, donkerbruine verkleuring optreden** (denk hierbij aan een rubberen ring onder een prullenbak, rubberen deurmaten, ...). Ook rubberen doppen onder meubels kunnen strepen veroorzaken door wrijving. Wij adviseren dan ook om al het meubilair en alle gebruiksvoorwerpen te controleren op rubberen doppen en te voorzien van de juiste bescherming.

ONDERHOUD

Dankzij de extra, innovatieve coating van de toplaag is een speciale behandeling na plaatsing niet nodig, dit in tegenstelling tot parket of linoleum waar dit wel het geval is.

Deze coating beschermt je Floorify vloer tegen vuil en maakt het onderhoud ervan makkelijker.

Schoonmaken

- Verwijder eerst alle losliggend vuil en stof van je Floorify vloer met een zachte borstel of stofzuiger met zachte kop.
- Een Floorify reinigt zeer gemakkelijk. De vloer hoeft niet met overvloedig water gereinigd te worden. Maak de vloer schoon met een uitgewrongen, propere dweil of mop.
- Herhaal dit minstens twee maal of zoveel als nodig tot het water proper blijft.
- Dweil je Floorify vloer vervolgens nog na met proper water.
- Laat de Floorify vloer zo droog mogelijk achter.

Onderhoudsproducten

- Indien er een extra reinigingsmiddel gebruikt wordt, kies dan voor een **pH-neutraal product (pH 7)**. Zoals bijvoorbeeld de Floorify reiniger Conny. Agressieve producten kunnen de toplaag van de Floorify vloer gaan aantasten en zo schade gaan berokkenen. Gebruik nooit onderhoudsproducten die wax of olie bevatten. Gebruik geen azijn, polijstmiddelen, schuurmiddelen, bijtende detergents of oplosmiddelen.

Floorify reiniger Conny kan gebruikt worden voor normaal onderhoud.

Bij hardnekkige vlekken, net na installatie en om de 4-6 maand raden wij aan de vloer schoon te maken met de Floorify intensief reiniger Conny Turbo. Lees aandachtig de instructies op de fles.

Hardnekkige vlekken verwijderen

- Hardnekkige vlekken kunnen verwijderd worden met onverdunde Conny Turbo.
- Laat het product een 10 tal minuten inwerken en schrob de vloer vervolgens met toevoeging van warm water. Probeer uitermate gebruik van water uit te sluiten zodat er geen water, bijv. via de uitzettingsvoegen, onder de vloer kan terecht komen.
- Neem afgezet vuil op met een dweil en **spoel grondig na** met proper, zuiver water en een schone dweil.

Oppervlakkige krasjes of strepen

- Indien er oppervlakkige krasjes of strepen en natuurlijke sporen van veroudering op de vloer zitten, kunnen deze minder zichtbaar gemaakt worden door het gebruik van het Conny Care onderhoudsproduct.
- Het matte beschermlaagje verlengt tevens de levensduur van de vloer.

Stoomreiniger

Het gebruik van een stoomreiniger met een breed mondstuk en in combinatie met een geschikte microvezeldoek kan gebruikt worden. Een stoomreiniger heeft geen nadelige invloed op je Floorify vloer en zal dus geen negatief effect hebben op het kliksysteem, het decor, de kleur of andere producteigenschappen.

Men dient wel met een aantal zaken rekening te houden:

- Vermijdt rechtstreeks contact van de stoom op je Floorify vloer door middel van het gebruik van de microvezeldoek/pad op de stoomopening. Die zorgt ervoor dat de stoom en warmte gelijkmatig verdeeld wordt.
- Hou het contact van de stoom op je Floorify vloer zo kort mogelijk en stel het toestel in op de laagste stand.
- Het is aangewezen om de vloer te reinigen in de lengterichting van de vloerdelen.
- Geplaatste plakplinten kunnen loskomen door de combinatie van stoom en warmte op de tape waarmee de plakplinten zijn bevestigd. Blijf desgewenst een aantal cm van de plakplinten vandaan om dit te voorkomen.
- Zorg er voor dat je de Floorify vloer meteen na reiniging volledig droog maakt met een droge doek of een dweil.

Let wel: In geval van een intensieve reiniging kan er vocht onder de vloerbedekking terechtkomen die eventueel op langere termijn de dekvloer (hout, beton, chape, anhydriet, ...) kan aantasten.

Voor uitgebreide instructies rond commercieel onderhoud, zie website.