



## Instructions de pose Floorify Petites Dalles

Version: 01/05/2024

FR

Afin d'obtenir un résultat optimal, nous vous recommandons de lire attentivement les instructions de pose suivantes et de les suivre à la lettre.

### HEUREUX DE VOUS AIDER

Nous sommes toujours à votre disposition pour toutes vos questions. Notre centre d'assistance est joignable à l'adresse [hello@floorify.com](mailto:hello@floorify.com) ou par téléphone au **+32(0)51 140 180** du lundi au vendredi de 8h30 à 18h.

N'oubliez pas de consulter nos **vidéos d'installation** et notre **FAQ** sur [www.floorify.com](http://www.floorify.com)



### OÙ UTILISER FLOORIFY?

Floorify Planks & Tiles est une finition de sol esthétique conçue pour un usage intérieur résidentiel et commercial.

Les planches et les dalles Floorify sont imperméables et peuvent être utilisées comme **revêtement de sol flottant** dans les **zones humides** telles que les salles de bains, les toilettes ou les cuisines. Cependant, les planches et les dalles Floorify ne conviennent pas comme revêtement de sol pour les douches à l'italienne (ou d'autres zones avec une évacuation d'eau intégrée), les saunas, les piscines ou d'autres zones humides.

#### **TEMPÉRATURE D'EXPLOITATION**

Floorify Planks & Tiles est conçu pour une **installation intérieure dans des pièces chauffées** (2-40 °C). La température optimale d'utilisation du sol se situe entre 18 et 25°C.

Le produit n'est pas destiné à être utilisé à l'extérieur ou dans des applications non chauffées/non isolées telles que les camping-cars, les bateaux, les vérandas ou les solariums.

**Protégez le sol contre un chauffage direct extrême** (surface du sol localement >60°C). Si cela n'est pas possible, un collage local du sol peut être envisagé. Demandez conseil à votre distributeur ou contactez-nous. Pour un feu ouvert ou un poêle, utilisez par exemple une plaque ou un tapis résistant au feu.

#### **SOUS-COUCHE**

Les planches et dalles Floorify doivent toujours être placées sur une sous-couche de qualité appropriée, tel que la sous-couche Floorify Comfort ou Performance. Les sous-couches Floorify ont été spécialement conçues pour être utilisée en combinaison avec les planches et les dalles Floorify. Les sous-couches Floorify garantissent donc une performance optimale de vos planches et dalles Floorify:

- Égalise (dans les limites des tolérances de planéité de la chape)
- Empêche le grincement causée par le gravier ou les cailloux.
- Augmente la résistance aux chocs et le confort de marche.
- Peut-être combinée avec le chauffage et le refroidissement par le sol.
- Isole le bruit des pas ( $\Delta L_w$  21 dB ou  $\Delta L_{in}$  10 dB).

En cas de dommage ou d'usure accélérée du sol Floorify causé par l'utilisation d'une sous-couche autre que les sous-couches Floorify, la garantie fournie par Floorify sera annulée.

### **PARE-VAPEUR**

Dans les maisons anciennes dépourvues d'une barrière à l'eau adéquate, ou lorsqu'il existe un risque élevé de remontées d'humidité, en raison d'un sous-sol humide par exemple, l'utilisation d'un pare-vapeur (0,2 mm) est fortement recommandée. De même, en cas de chauffage par le sol dans une construction humide (chape ou nivellement), nous recommandons de toujours installer une barrière anti-humidité entre la chape et le sous-couche.

**Attention: la base sur laquelle notre sol sera posé, doit toujours être complètement sèche et respecter les valeurs d'humidité spécifiées, même avec un pare-vapeur! Un pare-vapeur n'empêche pas les problèmes d'humidité majeurs.**

Dans les pièces humides telles que les salles de bains, il est recommandé d'utiliser un **pare-vapeur** sous les sous-couches Floorify. Bien que les planches et les dalles Floorify soient totalement étanches, l'eau peut toujours s'infiltrer entre les joints ou sous le bord du sol Floorify, pénétrer dans la base et causer des dommages. Un pare-vapeur crée une barrière supplémentaire, protégeant la chape de l'humidité qui se trouve au-dessus.

### **POSE FLOTTANTE**

Floorify Planks & Tiles est toujours installé en **pose flottante, sans collage**. Les lames sont dotées d'un système d'encliquetage à 360° qui vous permet de poursuivre la pose dans n'importe quelle direction.

Le plancher doit à tout moment pouvoir se **dilater et se contracter librement** en fonction des changements de température. Par conséquent, vous ne pouvez jamais coller, clouer ou fixer les lames de plancher à la chape, aux murs ou à toute autre partie de la pièce.

### **JOINT DE DILATATION**

Au moins **5 mm de joint de dilatation** libre autour de tous les murs, cadres de porte, fenêtres, rebords, tuyaux et objets lourds dans les pièces. **N'utilisez jamais de silicone** ou autre pâte souple pour remplir les joints de dilatation.

Lors de l'installation, il convient d'utiliser des **cales** contre tous les murs, seuils, cadres de porte, fenêtres, tuyaux et objets lourds afin que le jeu de dilatation d'au moins 5 mm soit toujours respecté et que le sol Floorify ne se déplace pas. Ne retirez les cales qu'une fois que le plancher Floorify a été complètement installé.

Les joints de dilatation peuvent être recouverts visuellement à la fin avec des plinthes et/ou des profilés assortis.

### **CONDITIONS DE DILATATION**

Floorify peut être posé jusqu'à une surface maximale de **20x20m** (400m<sup>2</sup>). En cas de surfaces plus longues ou plus larges que 20 m, des joints de dilatation supplémentaires doivent être prévus.

S'il existe une **différence de température de 12°C ou plus** entre différentes pièces, un joint de dilatation doit être prévu aussi. Cela s'applique également aux **surfaces où il y a un chauffage par le sol dans une pièce et pas dans l'autre**. Ces deux parties peuvent se développer différemment, avec pour résultat des tensions.

### **ÉLÉMENTS LOURDS SUR LE SOL**

Nous recommandons que les objets lourds tels que les îlots de cuisine, les armoires encastrées, etc. soient placés avant la pose du sol Floorify et non par-dessus.

**Les objets lourds peuvent bloquer le sol** et l'empêcher de se dilater/se rétracter lors des changements de température. À titre indicatif, les objets lourds ne peuvent pas être plus lourds que 1000 kg et/ou ne peuvent pas exercer une charge supérieure à 50 kg/cm<sup>2</sup>. Respectez également toujours le jeu de dilatation de 5 mm autour des pieds, des bases, ...

Conseil: regardez sur notre site Web comment finir le sol autour d'un îlot de cuisine.



## **TRANSPORT ET STOCKAGE**

Il est important de toujours stocker et/ou transporter les boîtes avec les lames de plancher Floorify sur une **surface sèche, plane et ferme, en piles ordonnées, couchées et à plat** (donc pas en surplomb) et jamais verticalement.

Stockez votre sol Floorify à l'intérieur, dans un endroit où la température est de 2 à 40°C.

## **PRÉPARATION**

### **ACCLIMATISATION ET TEMPÉRATURE**

Afin de garantir une pose agréable, il est essentiel de stocker le sol Floorify à l'horizontal pendant au moins **12 heures** dans la pièce où le sol Floorify doit être installé. Ceci afin d'atteindre la **température de traitement idéale de 18°C-25°C**. Cela permet au matériau de "se détendre" de toute tension qu'il a pu subir pendant le transport ou le stockage. Maintenez cette température pendant 24 heures avant et après l'installation.

Pendant la durée de vie du sol, la **température ambiante doit être de 2°C minimum et de 40°C maximum**. Protégez le sol contre la chaleur directe extrême (surface du sol localement >60°C).

Nous recommandons une humidité de l'air de 40 à 80 %.

### **DE QUOI AVEZ-VOUS BESOIN?**

Vous n'avez pas besoin de beaucoup de matériel pour installer un sol Floorify. Un bon cutter, un mètre, un crayon et des cales (5 mm) sont indispensables.

Autres équipements utiles dans certaines situations ou permettant de travailler plus précisément: scie à main, scie sauteuse et/ou scie électrique à lame trespas ou à lame métallique, tire-lame, maillet, équerre, règle, aspirateur, équipement de protection individuelle, ...

### **CHAPE (BASE)**

Les planches et dalles Floorify peuvent être installées sur différents supports tels que le béton, le sable-ciment, l'anhydrite, le bois, le carrelage, etc. La chape/base doit être **dure, suffisamment plate et sans ressort** et doit remplir toutes les conditions prescrites.

Une bonne préparation de la chape est essentielle pour un résultat final optimal.

Commencez par enlever tous les revêtements de sol souples et/ou flottants existants, tels que la moquette, le feutre, le vinyle et le stratifié. Les revêtements de sol durs et non flottants tels que le carrelage ou le parquet collé peuvent être laissés en place.

**La chape doit être propre, plane, sèche en permanence et stable.** Enlevez toutes les traces de plâtre, de peinture, de colle, d'huile, de graisse, etc. Passez l'aspirateur sur le sol.

Floorify est une  **finition de sol esthétique**  et ne sert pas à résoudre les problèmes structurels.

### **INÉGALITÉS**

Les rugosités, les creux ou les bosses de la chape peuvent provoquer une surface de sol irrégulière et ainsi accélérer l'usure du sol ou du clic Floorify. Les inégalités peuvent également entraîner la déformation de joints. Par conséquent, la chape ne doit pas présenter de **flèches supérieures à 5 mm sur 2m ou 1mm sur 20cm**. Grâce au solide noyau rigide Floorify associé à la sous-couche Floorify, vous pouvez combler les défauts de sol dans les limites de la tolérance.

Les irrégularités sont plus importantes? Alors vous pouvez égaliser la chape avec un produit d'**égalisation approprié ou un panneau solide**. Les grumeaux doivent être éliminés par ponçage.

Il est également possible d'utiliser un autre type de sous-couche ayant une capacité d'égalisation plus élevée. Demandez conseil à votre distributeur ou installateur. Veuillez noter! Les dommages liés à l'utilisation d'un autre type de sous-couche ne sont pas couverts par la garantie Floorify.

### **PRÉPARATION DE LA CHAPE**

Laissez toujours sécher suffisamment longtemps une chape fraîchement coulée, une chape en béton ou en anhydrite. Le taux d'humidité de la chape ne doit **pas dépasser ces valeurs** avant la pose et pendant sa durée de vie:

	Chape en ciment	Anhydrite
Pas de chauffage au sol	<2% CM	<0,5% CM
Chauffage au sol	<1,5% CM	<0,3% CM

Tenez toujours compte des valeurs ci-dessus!

Mesurez, enregistrez et conservez toujours les résultats des mesures d'humidité. Sachez que dans les couches plus profondes, il peut y avoir encore beaucoup d'**humidité résiduelle**. **Laissez la chape sécher suffisamment naturellement avant de commencer le protocole de chauffage**. Une fois que le sol est suffisamment sec, il est recommandé d'installer un pare-vapeur entre la chape et la sous-couche.

Réparez les irrégularités de la chape avec un produit d'égalisation approprié et vérifiez si un apprêt ou un produit d'étanchéité est nécessaire. Visuellement lisse ne signifie pas nécessairement plat. Vérifiez toujours la pente de la chape et corrigez-la si nécessaire.

### **PRÉPARATION POUR LA POSE SUR DU CARRELAGE**

Il n'est pas nécessaire de remplir ou d'égaliser les joints entre les carreaux tant qu'ils ont une largeur de **<5 mm et/ou une profondeur de <4 mm**. Les joints hors tolérance peuvent sonner creux ou fournir un support insuffisant pour le sol Floorify. Vérifiez également qu'aucun bord de carrelage ne remonte et qu'il n'y a pas de problème d'humidité dans les joints. Les carrelages doivent être entièrement fixés.

### **PRÉPARATION D'UN SUPPORT EN BOIS**

Vérifiez que le sol ne présente pas de signes de **moisissure et/ou présence d'insectes**. Assurez-vous que la structure est de niveau et **clouez toutes les planches détachées**. Si nécessaire, appliquez un sol de nivellement ou un composé de nivellement pour préparer de manière optimale le sol de revêtement. Il est essentiel que le vide sanitaire entre le sol et la structure en bois soit toujours **ventilé**. Retirez les obstacles éventuels et assurez une ventilation suffisante (minimum 4 cm<sup>2</sup> d'ouverture de ventilation totale par m<sup>2</sup> de sol). Vérifiez toujours le **taux d'humidité** de la structure en bois. Cela ne doit pas dépasser 10%.

### **HUMIDITÉ DANS LA BASE**

Bien que les planches et les dalles Floorify soient insensibles à l'humidité, elles ne sont pas destinées à être utilisées comme un système étanche à l'humidité ou à l'eau. **En cas d'humidité, la chape doit être suffisamment asséchée ou rendue étanche à la vapeur avant la pose du sol Floorify**. L'humidité ou l'humidité résiduelle ascendante sous le sol peut entraîner la **formation de moisissures malsaines et/ou faire remonter** les lames avec un risque de déformation permanente.

Dans les maisons anciennes dépourvues d'une barrière à l'eau adéquate, ou lorsqu'il existe un risque élevé de remontées d'humidité, en raison d'un sous-sol humide par exemple, l'utilisation d'un **pare-vapeur (0,2 mm)** est fortement recommandée. Ceci s'applique également pour le chauffage par le sol dans une construction humide.

### **CHAUFFAGE ET REFROIDISSEMENT PAR LE SOL**

Les planches et dalles Floorify peuvent être installées sur une chape avec un chauffage et/ou un refroidissement par le sol traditionnel (à base d'eau et/ou à commande thermostatique électrique) incorporé **dans la chape ou un nivellement**. **La masse entre l'élément chauffant et le sol doit avoir une épaisseur d'au moins 9 mm**.

La température de surface du sol Floorify ne doit **pas dépasser 29°C**. Avant, pendant et au moins 24 heures après la pose de votre sol Floorify, la température de la pièce doit rester entre 18°C et 25°C. Le système de chauffage par le sol peut alors être augmenté ou diminué progressivement, avec un **maximum de 5°C par jour**.

En cas de chauffage par le sol dans une chape récemment coulée, il faut toujours vérifier l'**humidité résiduelle en profondeur**. Laissez la chape **sécher suffisamment**, puis suivez toujours le **protocole entier du chauffage!** Le chauffage par le sol doit être testé et une **mesure de l'humidité** doit être effectuée avant l'installation du Floorify. Conservez un registre de ces résultats. Nous recommandons de toujours installer un pare-vapeur entre la chape et la sous-couche pour le chauffage par le sol dans les constructions humides (chape, nivellement).

Le comportement et le réglage du chauffage par le sol relèvent de la responsabilité de l'utilisateur final.

Il existe de nombreux types de chauffage par le sol avec des structures différentes. Parfois, l'utilisation d'un pare-vapeur entre les différentes couches est obligatoire. Vérifiez toujours l'adéquation du système

de chauffage ou de refroidissement par le sol dans les instructions du fabricant.

**Vous trouverez des informations plus récentes sur les types de chauffage par le sol sur notre site web.**



La température minimale recommandée de l'eau pour un système de **refroidissement par le sol est de 18°C**. Si la température de l'eau est inférieure à 18°C ou si la différence entre la température de l'eau et celle de la pièce est trop importante, cela peut entraîner de la condensation. Un système intégré de contrôle de la condensation permet d'éviter cela. Lorsque vous utilisez un système de refroidissement par le sol, veillez à ce qu'il y ait toujours une bonne **unité de contrôle** avec un dispositif de sécurité contre les températures trop élevées et/ou trop basses.

Demandez toujours conseil à l'installateur de votre système de chauffage et/ou de refroidissement.

## POINTS D'ATTENTION AVANT LA POSE

### **NUMÉRO DE LOT**

Le numéro de lot de votre sol Floorify se trouve sur le côté de l'emballage et au dos de chaque lame. Par exemple: 20210523F100. De petites variations de couleur dans un même numéro de lot contribuent à l'aspect naturel de votre sol Floorify.

Deux lots différents peuvent différer légèrement en termes de couleur et/ou de niveau de brillance. **Nous recommandons donc de toujours travailler avec un même lot.** Veuillez vérifier cela avant la pose.

### **CONTROLE VISUEL**

Avant et pendant l'installation, vérifiez toutes les dalles dans des conditions de lumière optimales. **Les dalles présentant des défauts visibles ne doivent jamais être posés.** Une dalle installée est considérée comme acceptée.

### **MÉLANGER**

Mélangez les dalles de différents paquets pendant la pose. Cela permet de **bien répartir les différentes lames et d'éviter les éventuels contrastes de couleur.** Pour un résultat plus joli et plus naturel, évitez de poser deux lames identiques proches l'une de l'autre.

### **ESPACEMENT DE 20CM**

Veillez toujours à ce qu'il y ait une **distance minimale de 20 cm entre deux jonctions par rapport à la rangée suivante.** Variez les distances pour obtenir un effet naturel. Les pièces coupées pour la dernière section de plancher d'une rangée peuvent être réutilisées comme première section de plancher dans les rangées suivantes. Conseil: sautez au moins un rang pour éviter un effet d'escalier.

### **DIRECTION DE POSE**

Floorify peut être posé dans n'importe quelle direction grâce au **système clic à 360 degrés.** Visuellement, vous obtenez souvent le meilleur résultat si vous posez les dalles parallèlement au mur le plus long et/ou dans le sens de la lumière. De cette façon, les structures sont plus visibles.

### **DÉMARRER DROIT**

Soyez attentif à la pose des 2 ou 3 premières rangées. **Veillez à ce qu'elles soient posées bien droites et que tous les joints se ferment bien.** Sinon les erreurs de pose vont se poursuivre dans le reste du sol. Un bon départ c'est la moitié du travail.

### **MESURER L'ESPACE**

Il est important de mesurer les espaces (les plus importants) avant l'installation. Cette mesure vous aidera à déterminer si la première rangée doit être sciée afin d'obtenir une répartition égale à gauche et à droite. La première et la dernière rangée doivent représenter au moins 1/3 de la largeur d'une planche. Le couloir est souvent un point de référence important dans la maison.

**Établissez un plan d'installation avant de commencer.**



### **PERTE DE DÉCOUPE**

Il faut toujours calculer plus de sol que la surface à installer. Nous recommandons les pourcentages suivants: **planches et petites dalles 5%, dalles 10% et bâton rompu 15%**.

Attention! Il s'agit d'un chiffre indicatif. Le pourcentage exact peut varier en fonction de l'espace. Demandez conseil à votre distributeur.

Saviez-vous que vous pouvez rapporter vos découpes de sol près d'un revendeur?

Recycler vos chutes de sol est très facile avec Floorevive, le programme de recyclage de Floorify. Est-ce qu'il vous reste des découpes de sol après la pose de votre sol en vinyle? Ne les jetez pas! Rapportez-les simplement auprès de votre point de vente Floorevive. Nous les recyclerons pour vous. Pour vous remercier de votre engagement en faveur de la planète, vous recevrez en échange une bouteille de notre produit d'entretien Conny et nous planterons un arbre pour vous à Madagascar !

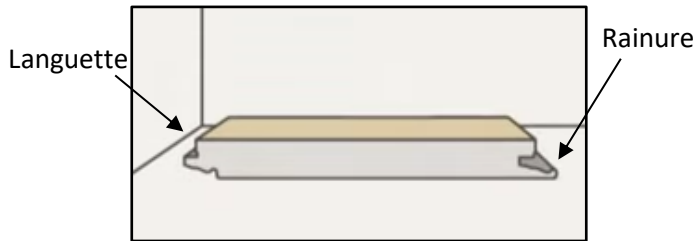
Scannez le code QR et trouvez un distributeur Floorevive près de chez vous.



### **ÉPAISSEUR DE MONTAGE**

L'épaisseur totale du sol Floorify + de la sous-couche Floorify Comfort est de **6 mm - 6,5 mm**, selon le format choisi. Avec la sous-couche Floorify Performance, une épaisseur totale de 5,5 mm - 6 mm doit être prise en compte, en fonction du format choisi. Veuillez en tenir compte à l'avance pour la hauteur des portes, de l'îlot de cuisine, etc.

## POSE DES PETITES DALLES



### **Sous-couche**

Commencez dans le coin de la pièce et déroulez la sous-couche Floorify. Placez la sous-couche Floorify bande par bande, en fonction de la largeur et au fur et à mesure de la pose du sol. Posez toujours les bandes les unes à côté des autres et veillez à ce qu'elles ne se chevauchent pas. Ne posez jamais une double couche de sous-couche Floorify. Il n'est pas nécessaire de fixer des bandes adhésives entre elles ou sur le sous-plancher.

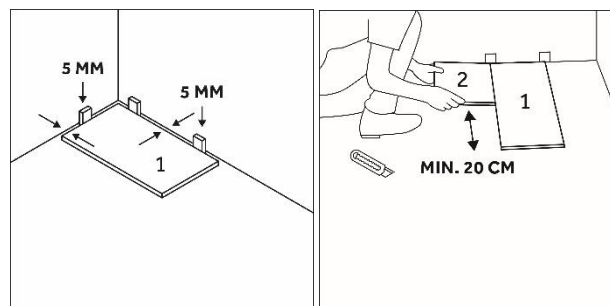
Utilisez la même sous-couche à chaque fois et ne commencez pas à combiner différentes sous-couches.

### **PARTIE 1: POSE DES DEUX PREMIERES RANGEES**

Soyez attentif à la disposition des deux premières rangées car il est très important qu'elles soient parfaitement alignées.

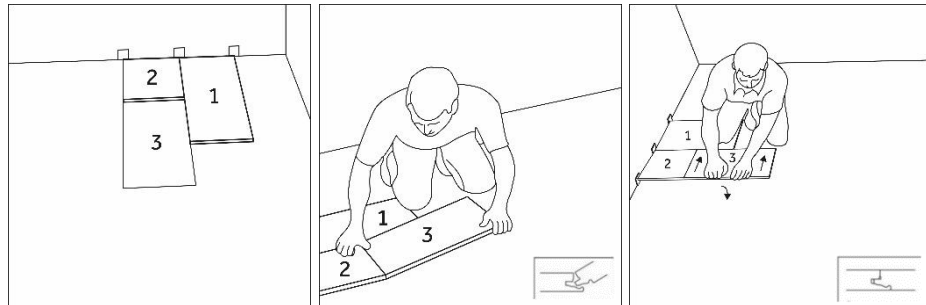
**ASTUCE:** Vous pouvez également assembler les deux premières rangées loin du mur et les faire glisser vers le mur plus tard. De cette façon, vous avez plus de place pour bouger.

1. Commencez par une première dalle complète (n°1), qui se trouve dans le coin supérieur gauche de votre pièce. Posez de préférence les 2 côtés avec la languette vers les murs et veillez à ce que le joint de dilatation de 5 mm soit respecté. La rainure ou la languette ne fait pas partie du joint de dilatation. Coupez-les si nécessaire.





- Prenez maintenant une nouvelle dalle et coupez-la à un minimum de  $1/3$  et un maximum de  $2/3$  d'une dalle comme dalle de départ (n°2) pour la deuxième rangée. N'oubliez pas que la distance minimale entre tous les joints d'extrémité doit être d'au moins 20 cm. Placez cette dalle, avec le clic droit sur le côté droit, à un angle de  $\pm 30$  degrés, le long du côté le plus long, avec la languette dans la rainure de la première dalle (n°1) de la première rangée, puis baissez-la. Les dalles sont maintenant encliquetées. Vérifiez que le joint se ferme bien.



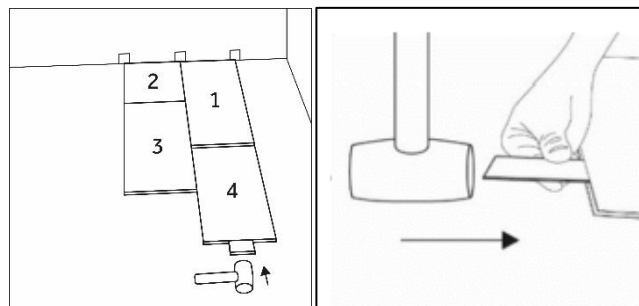
- Prenez une troisième dalle complète (n°3) de votre choix. Placez la dalle sur son extrémité avec la languette dans la rainure de la dalle (n°2) selon un angle de  $\pm 30$  degrés, puis baissez-la.

Un espace étroit est maintenant visible entre la dalle de la première rangée (n°1) et la dalle de la deuxième rangée (n°3). Pour ce faire, soulever la dalle n°3 selon un angle de  $\pm 30$  degrés. Maintenez cet angle pendant que vous tirez le côté le plus long de la dalle n°3 dans la rainure de la dalle n°1. Puis abaissez-le avec précaution. Les dalles sont maintenant encliquetées.

(Voir aussi l'astuce sous "rangées suivantes" si le système de cliquer et bouger est plus difficile).

- Répétez l'action 3 jusqu'à ce que vous atteigniez la fin des deux premiers rangs. Puis poussez l'ensemble contre le mur. Utilisez des cales pour respecter le joint de dilatation de 5 mm. Laissez ces blocs en place pendant toute la durée de l'installation pour un résultat optimal et linéaire.

**CONSEIL:** Si le contour du mur n'est pas droit, utilisez les blocs de distance nécessaires pour vous assurer que vous partez d'une ligne droite.



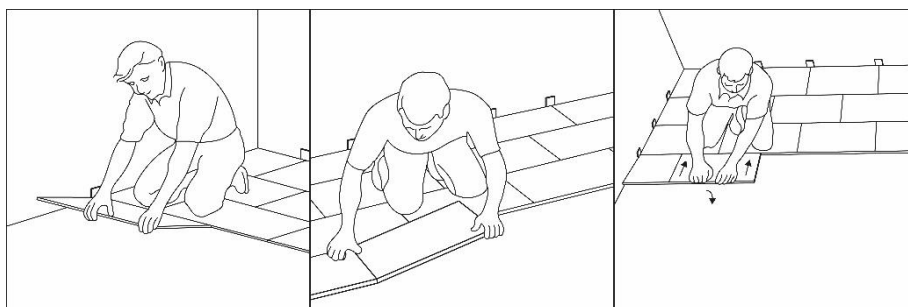
***(Conseil) Méthode d'assemblage alternative:***

***Une dalle peut également être encliquetée avec le côté long d'abord, puis avec le côté court dans l'autre dalle. Pour cette dernière étape, vous utilisez une cale de frappe. Il peut s'agir d'un court morceau de déchets de coupe que vous cliquez sur la dalle à installer. Ne frappez jamais directement le raccord à cliquer avec un marteau et assurez-vous que le plancher est complètement fixé! Pour mieux guider la dalle, vous pouvez cliquer un court morceau dans la rangée suivante pour vous guider.***

5. Presque toujours, la dernière dalle de chaque rangée est trop longue. Elle peut être facilement coupée avec un cutter. Posez la dalle avec le côté décoratif vers le haut. Utilisez une équerre ou une barre pour couper la dalle. Passez 2 ou 3 fois sur la pièce à découper. Tournez ensuite la dalle avec le côté décoratif vers le bas et cassez-la facilement. Le morceau de dalle à découper est-il trop petit? Utilisez alors la tenaille comme levier. Si nécessaire, vous pouvez également couper le morceau trop long à l'aide d'une scie manuelle, d'une scie sauteuse ou d'une scie électrique. Remplacez les lames ou les scies si elles sont trop usées.

Pour mesurer la distance correcte du morceau de dalles à poser, mesurez depuis le décor de la dalle déjà posée jusqu'à la cale contre le mur.

6. À partir de la troisième rangée, placez les dalles rangée par rangée. Veillez à placer suffisamment de cales dans les joints de dilatation pour que le sol ne se déplace pas.

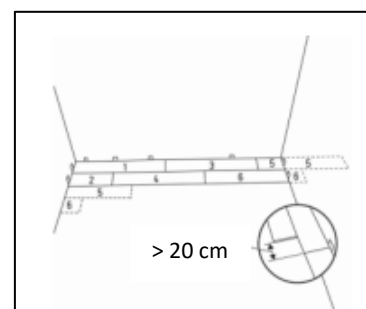


Les conseils suivants peuvent certainement vous aider à obtenir un beau résultat final.

Un morceau coupé ou scié d'une rangée précédente peut servir de début à une nouvelle rangée. Veillez à respecter la distance de 20 cm entre les bords des extrémités.

Pour éviter un effet d'escalier, n'utilisez pas un excédent dans la rangée suivante, mais dans les rangées d'après.

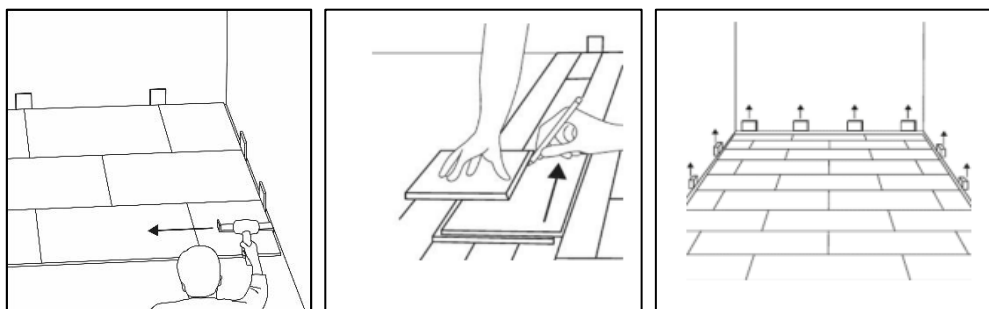
Veillez à ce que les extrémités des dalles de deux rangées successives ne soient jamais à fleur et que la distance entre les extrémités soit d'au moins 20 cm.



Prenez place sur les rangées qui ont déjà été assemblées. Cela facilitera l'installation.

Vous pouvez "fixer" le sol déjà installé non seulement avec des cales, mais aussi en plaçant un certain nombre de paquets dessus. Cela empêchera le sol de se déplacer.

## PARTIE 2: POSE DE LA DERNIERE RANGEE



1. Pour la pose de la dernière rangée, vous devrez scier les dalles dans le sens de la longueur. Vous pouvez utiliser un tire lame métallique pour insérer les dalles dans le système d'encliquetage de la rangée précédente. Attention: si vous frappez les dalles trop fort ou de manière trop irrégulière, vous risquez d'endommager les dalles et leurs clic.

Vous pouvez utiliser l'astuce suivante pour déterminer la largeur de la dernière rangée: Placez la dalle que vous allez installer exactement sur le dessus de l'avant-dernière rangée. Par-dessus cette dalle, posez une autre dalle pleine longueur, que vous placerez contre le mur. Utilisez maintenant cette dernière dalle pour marquer la distance au mur sur la dalle à utiliser et sciez-la. La languette et la rainure de la dalle supérieure fournissent le jeu supplémentaire de 5 mm pour le joint de dilatation.

2. Pour la finition du sol, retirez toutes les cales après la pose de la dernière rangée et posez les plinthes. Attention: ne fixez jamais les plinthes au sol Floorify mais toujours au mur à l'aide de la colle de montage. Le sol doit toujours pouvoir se dilater et se contracter sous les plinthes. N'utilisez jamais de silicone ou autre pâte/plastique flexible pour remplir l'espace de dilatation minimum de 5 mm.



3. Stockez les dalles ou les paquets inutilisés pour d'éventuelles réparations futures. Stockez-les à l'intérieur et à l'horizontale. Les déchets de coupe de Floorify sont 100% recyclables et peuvent être apportés à votre déchetterie locale.

## OBSTACLES

### **Endroits difficiles à atteindre**

Aux endroits où il est difficile de faire bouger les dalles, par exemple sous un radiateur, vous pouvez utiliser un tire-lame. Taper les dalles l'une dans l'autre à l'aide d'une cale de frappe peut également être un bon moyen d'y parvenir. Veillez à ce que le sol soit suffisamment fixé.



### **Cadres de porte**

Lorsque le nouveau sol Floorify touche un seuil ou un cadre de porte, nous vous recommandons de raccourcir le cadre et de poser le sol en dessous pour obtenir un résultat optimal. Pour déterminer la hauteur correcte, vous pouvez retourner une lame, accompagnée d'un morceau de sous-couche Floorify, et la poser sur la chape contre le cadre de la porte. Ensuite, posez la scie à main ou l'outil multifonction à plat contre la dalle et sciez le cadre. Retirez les découpes et aspirez les débris à l'aide d'un aspirateur. Vous pouvez maintenant poser la lame de parquet en cliquant et en utilisant les blocs de frappe.



### **Tuyaux**

Veillez à ce que, dans la rangée où il y a un tuyau, celui-ci se trouve exactement à la hauteur de l'extrémité des deux sections de plancher. Prenez une scie-cloche d'un diamètre égal au diamètre du tube et rajoutez 10 mm. Emboîtez les dalles sur le petit côté et percez l'ouverture avec le centre au niveau du joint des deux dalles. Placez maintenant les dalles du plancher sur la chape autour du tuyau. Si vous ne pouvez pas positionner le tuyau à un joint d'extrémité, la dalle devra être coupée en deux par la ligne centrale. Les deux pièces sont fixées par les dalles qui les entourent. Vous pouvez également appliquer de la superglue sur le côté. Collez du ruban adhésif sur le dessus de la dalle pour éviter les résidus de colle.



Dans le cas d'un double tuyau, percez un trou du même diamètre que les tuyaux à tous les points marqués, en rajoutant 15 mm. Si les tuyaux sont sur le long côté de la dalle, faites une coupe à 45 degrés de chaque trou vers le côté de la dalle.

Appliquez une colle appropriée sur les bords de la dalle découpée et collez-la en place. Veillez à ce qu'il n'y ait pas de colle entre la dalle découpée et la chape. Conseil: recouvrez le haut des dalles avec du ruban adhésif.



## PRÉVENTION

Vous pouvez marcher sur le sol Floorify pendant et immédiatement après l'installation. En raison du revêtement supplémentaire de la couche supérieure, un traitement spécial après l'installation n'est pas nécessaire. Ce revêtement protège votre sol Floorify contre la saleté et facilite l'entretien.

### *Quelques mesures de prévention*

Quelques mesures préventives simples vous aideront à préserver l'apparence et à maximiser la durée de vie de votre sol Floorify:

#### **Tapis d'entrée**

La plupart des saletés viennent de l'extérieur. Évitez l'entrée de saletés, d'eau et de sable en plaçant un **tapis d'entrée approprié** à toutes les entrées. Cela permet non seulement d'éviter les dommages, mais aussi de faciliter l'entretien et de prolonger la durée de vie de votre sol Floorify.

Lorsque vous choisissez un tapis, assurez-vous que le support du tapis n'est **pas en caoutchouc ou en latex**. Ceux-ci peuvent provoquer une décoloration du sol Floorify.

#### **Protéger les meubles**

Protégez toujours les pieds des meubles et des chaises avec des **capuchons ou des feutres de protection souples et de qualité**. Vérifiez régulièrement l'absence d'usure ou de saleté. Gardez-les au sec et remplacez-les si nécessaire.

La saleté accumulée sous les meubles qui bougent, **peut causer des dommages et des rayures**. Des bouchons durs incorrects peuvent également être préjudiciables à la surface du sol.

#### **Roulettes**

Sous vos fauteuils et chaises (de bureau), installez des **roulettes souples et larges** adaptées aux sols en vinyle/ PVC et/ou utilisez un tapis de bureau adapté pour une protection supplémentaire.

N'utilisez jamais de petites roulettes, fines et dures. Elles présentent un grand risque de charge ponctuelle sur le système clic, ce qui pourrait entraîner des dommages au clic.

#### **Déplacer des meubles**

**Ne traînez jamais d'objets ou de meubles lourds** sur le sol de Floorify, mais soulevez-les.

### **Prévention de la décoloration**

Tout revêtement de sol se décolore sous l'influence (à long terme) de la lumière du soleil, qu'il s'agisse de parquet, de stratifié, de PVC/vinyle ou de moquette. **Une bonne protection solaire** est donc importante pour éviter les décolorations.

### **Poêle / Cheminée**

Les sols Floorify peuvent être installés dans les pièces dotées d'un poêle. Cependant, vous devez tenir compte du rayonnement thermique.

Si le feu est très proche du sol, utilisez **une plaque ou un tapis ignifuge** afin que la zone située devant le feu soit protégée du rayonnement direct de la chaleur. Si vous ne le faites pas, la température de la zone située devant le feu peut monter trop haut et endommager le sol.

Ne mettez pas de cigarettes, d'allumettes ou d'autres objets chauds en contact avec le sol de Floorify. Ceux-ci peuvent causer des dommages permanents.

### **Aspirateur**

Utilisez un aspirateur de qualité avec **une tête souple et vérifiez que les roues tournent bien** pour éviter les rayures.

### **Éviter le contact avec le caoutchouc**

En cas de contact prolongé entre le vinyle/PVC et le caoutchouc ou le latex, **la migration peut entraîner une décoloration permanente, de couleur brun foncé** (pensez à un anneau de caoutchouc sous une poubelle, à des tapis de porte en caoutchouc, etc.) Les capuchons en caoutchouc sous les meubles peuvent également provoquer des traces en raison de la friction. Nous vous recommandons donc de vérifier que tous les meubles et ustensiles ne soient pas munis de capuchons en caoutchouc et de leur fournir la protection appropriée.

## **ENTRETIEN**

Grâce au revêtement supplémentaire et innovant de la couche supérieure, aucun traitement spécial n'est nécessaire après la pose, contrairement au parquet ou au linoléum où cela est requis.

Ce revêtement protège votre sol Floorify contre la saleté et le rend plus facile à entretenir.

### **Nettoyer**

- Enlevez d'abord toute la saleté et la poussière de votre sol Floorify à l'aide d'un aspirateur à tête souple ou d'un balai doux.
- Un sol Floorify est très facile à nettoyer. Le sol n'a pas besoin d'être nettoyé à grande eau. Nettoyez-le avec une serpillière propre et essorée.
- Répétez cette opération au moins deux fois ou autant que nécessaire jusqu'à ce que l'eau reste propre.
- Ensuite, passez une nouvelle fois la serpillière sur votre sol Floorify avec de l'eau propre.
- Finissez le nettoyage avec le sol Floorify aussi sec que possible.

### **Produits d'entretien**

Si un produit de nettoyage supplémentaire est utilisé, choisissez un produit au pH neutre (pH7). Par exemple, le nettoyeur Floorify Conny.

Les produits agressifs peuvent endommager la couche de finition du sol Floorify. N'utilisez jamais de produits d'entretien qui contiennent de la cire ou de l'huile. N'utilisez pas de vinaigre, de produits de polissage, d'abrasifs, de détergents corrosifs ou de solvants.

Le nettoyeur Floorify Conny peut être utilisé pour l'entretien normal. En cas de taches tenaces, juste après la pose et tous les 4 à 6 mois, nous vous recommandons de nettoyer le sol avec le nettoyeur intensif Floorify Conny Turbo. Lisez attentivement les instructions sur le flacon.

### ***Enlever les taches tenaces***

- Les taches tenaces peuvent être enlevées avec le Conny Turbo non dilué.
- Laissez agir le produit pendant +/- 10 minutes, puis essuyez et frotter le sol en ajoutant de l'eau chaude. Essayez d'éviter toute utilisation excessive d'eau afin que l'eau ne puisse pas s'infiltrer sous le sol, par exemple via les joints de dilatation.
- Ramassez les saletés déposées avec une serpillière et rincez abondamment avec de l'eau propre et une serpillière propre.

### **Rayures ou stries superficielles**

Si le sol présente des rayures ou des stries superficielles et des traces naturelles de vieillissement, il est possible de les rendre moins visibles en utilisant le produit d'entretien Conny Care.

- La couche de protection mate prolonge également la durée de vie du sol.

### ***Nettoyeur à vapeur***

Il est possible d'utiliser un nettoyeur à vapeur équipé d'une buse large et d'un chiffon en microfibres approprié. Un nettoyeur à vapeur n'affectera pas votre sol Floorify et n'aura donc pas d'effet négatif sur le système d'encliquetage, le décor, la couleur ou d'autres propriétés du produit.

Il convient toutefois de tenir compte de certains points :

- Évitez le contact direct de la vapeur sur votre sol Floorify en utilisant le chiffon/pad en microfibre sur l'ouverture de la vapeur. Cela permet de répartir uniformément la vapeur et la chaleur.
- Veillez à ce que le contact de la vapeur avec votre sol Floorify soit le plus court possible et réglez l'appareil sur le niveau le plus bas.
- Il est recommandé de nettoyer le sol dans le sens de la longueur des planches.
- Les plinthes installées peuvent se détacher en raison de la combinaison de la vapeur et de la chaleur sur le ruban adhésif utilisé pour les fixer. Si nécessaire, éloignez-vous de quelques centimètres des plinthes pour éviter ce problème

Veillez à sécher complètement le sol Floorify immédiatement après le nettoyage à l'aide d'un chiffon sec ou d'une serpillière.

Remarque : en cas de nettoyage intensif, de l'humidité peut s'infiltrer sous le revêtement de sol, ce qui peut éventuellement affecter la chape (bois, béton, chape, anhydrite, etc.) à long terme.

Pour des instructions détaillées sur l'entretien commercial, voir le site web.