



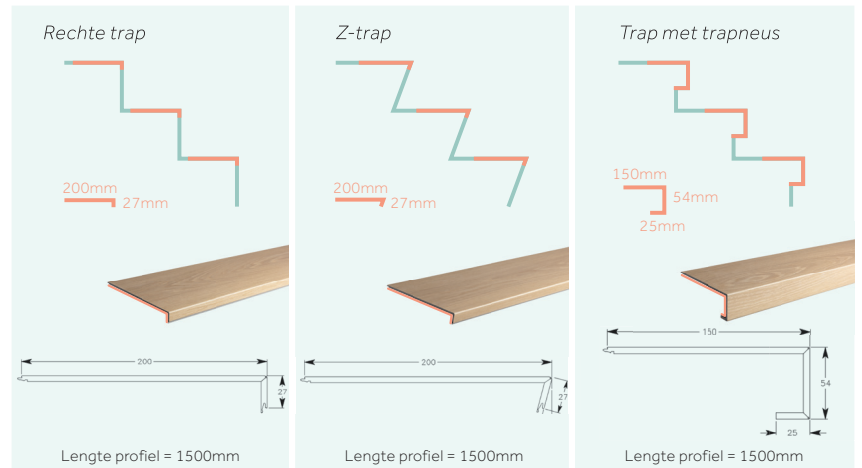
PLANKS & TILES

ADVIESVERKOOPPRIJZEN TRAP LANGE PLANKEN

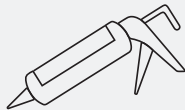
INCL BTW



Z-trap



AANTAL TREDEN	PROFIELEN 69.95€ incl. btw/stuk		PLANKEN 51.95€ incl. btw/m ²		TOTALE PRIJS incl. btw, excl. lijm
	AANTAL	PRIJS	AANTAL M ²	PRIJS	
1	1	69,95€	2.74 m ² (=1 doos)	142,34€	212,29€
2	2	139,90€	2.74 m ² (=1 doos)	142,34€	282,24€
3	3	209,85€	2.74 m ² (=1 doos)	142,34€	352,19€
4	4	279,80€	2.74 m ² (=1 doos)	142,34€	422,14€
5	5	349,75€	5.48 m ² (=2 dozen)	284,69€	634,44€
6	6	419,70€	5.48 m ² (=2 dozen)	284,69€	704,39€
7	7	489,65€	5.48 m ² (=2 dozen)	284,69€	774,34€
8	8	559,60€	5.48 m ² (=2 dozen)	284,69€	844,29€
9	9	629,55€	8.22 m ² (=3 dozen)	427,03€	1056,58€
10	10	699,50€	8.22 m ² (=3 dozen)	427,03€	1126,53€
11	11	769,45€	8.22 m ² (=3 dozen)	427,03€	1196,48€
12	12	839,40€	8.22 m ² (=3 dozen)	427,03€	1266,43€
13	13	909,35€	10.96 m ² (=4 dozen)	569,37€	1478,72€
14	14	979,30€	10.96 m ² (=4 dozen)	569,37€	1548,67€
15	15	1049,25€	10.96 m ² (=4 dozen)	569,37€	1618,62€
16	16	1119,20€	10.96 m ² (=4 dozen)	569,37€	1688,57€
17	17	1189,15€	13.70 m ² (=5 dozen)	711,72€	1900,87€
18	18	1259,10€	13.70 m ² (=5 dozen)	711,72€	1970,82€
19	19	1329,05€	13.70 m ² (=5 dozen)	711,72€	2040,77€
20	20	1399€	13.70 m ² (=5 dozen)	711,72€	2110,72€



Een Floorify trap dient geplaatst te worden met **Soudabond 680** montagelijm. Er is ook de mogelijkheid tot aankoop van een **lijmpistool**.
Vraag ernaar in uw winkelpunt.

Voorbeeld: trap met 14 treden => 14 stuks profielen (979,30€) + 4 dozen planken (569,37€)