

FÖRBEREDELSE FÖR BELYSNING I VÅRASKRUV

På följande sidor beskriver vi hur det är möjligt att dra el och installera belysning i VåraskrUV pergolor och väderskydd.

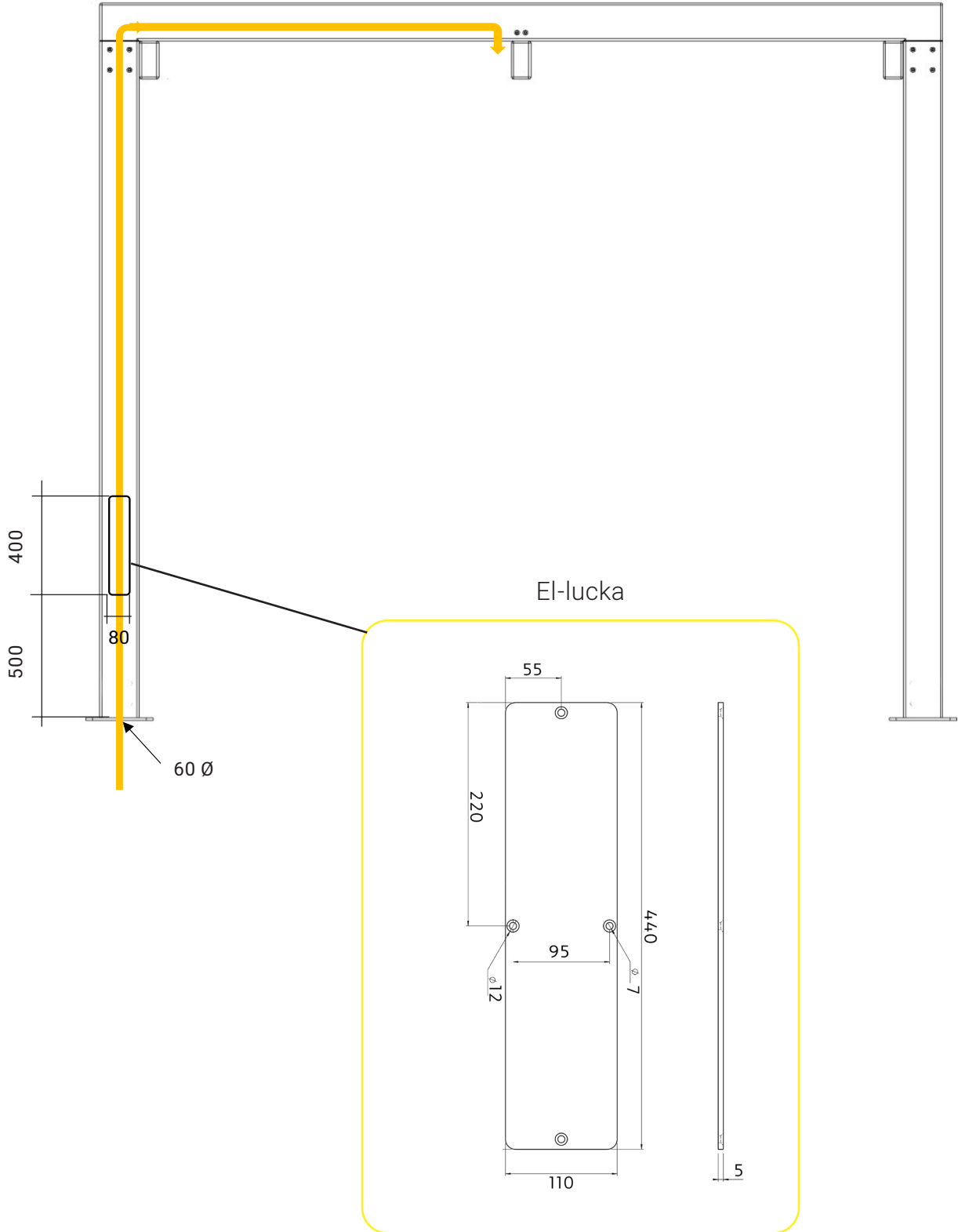
Observera att Soma inte ansvarar för eller levererar el-komponenter, vi har bara gjort Anpassningar i konstruktionen för att underlätta för installation av belysning.

Enligt rekommendationer från belysningskonsulter har vi utvecklat ben med EI-lucka. Ett ben ingår som standard i varje sektion, en singel / startmodul har alltså ett ben med el-lucka samt varje påbyggnadsdel osv. Det är möjligt att beställa fler ben med el-luckor om man exempelvis vill installera armaturer på varje ben.

Ljuslisten som kan beställas till nockbalken är tillverkad i rostfri plåt som pulverlackeras i samma färg som pergolastommen. Tanken med ljuslisten är att man ska kunna installera Fox designs HLS led-puckar i den. Ljuslisten levereras utan hål för HLS, detta för att varje projekt är unikt och elektriker kan på plats borra så många hål man behöver och placera dem antingen riktade neråt eller åt sidorna.

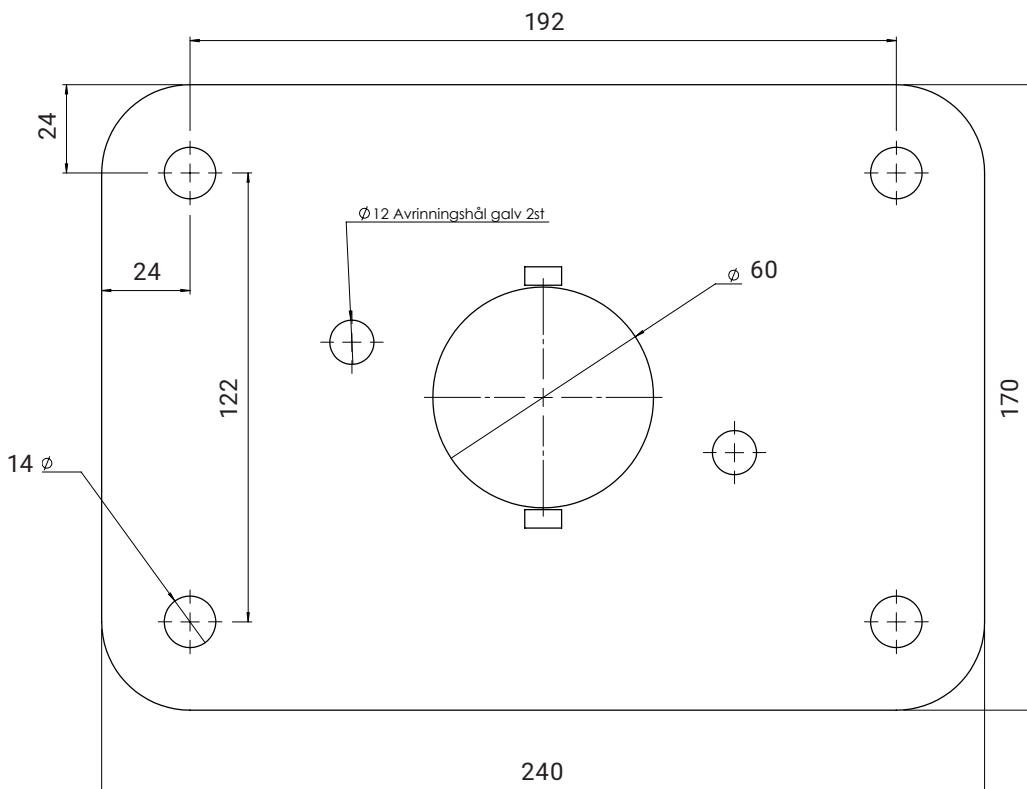
Ljuslisten har förborrade hål för fastsättning i nockbalken men hålen i nockbalken borrar på plats.

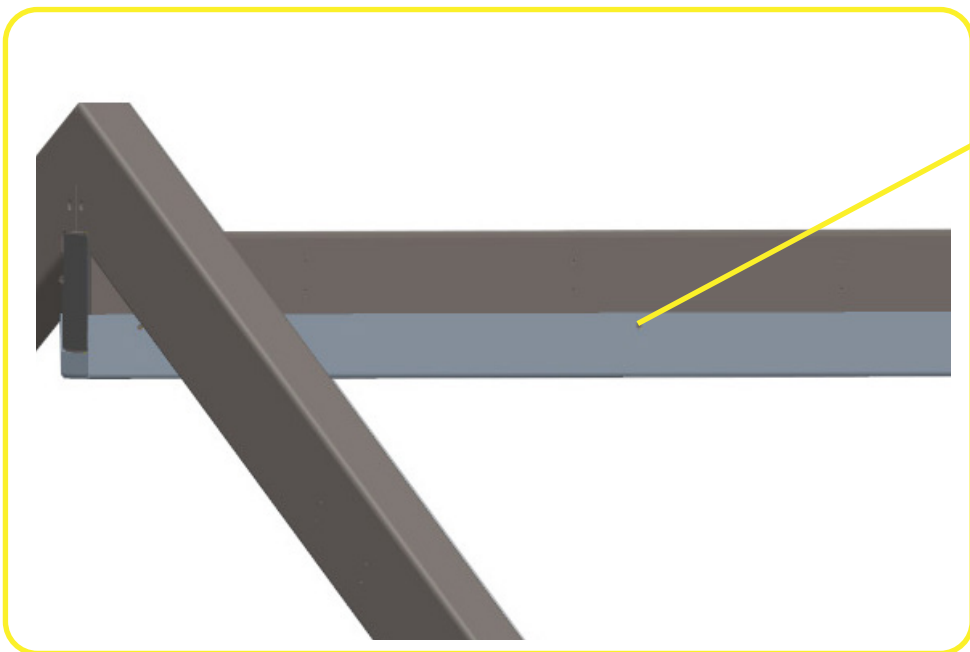
Anledningen till att man inte kan dra el direkt in i nock och sidobalkar är för att de ligger innanför konstruktionen samt att godset i stommen är för kraftigt för att exempelvis kunna använda HLS-led puckar.





Mått stolpfot

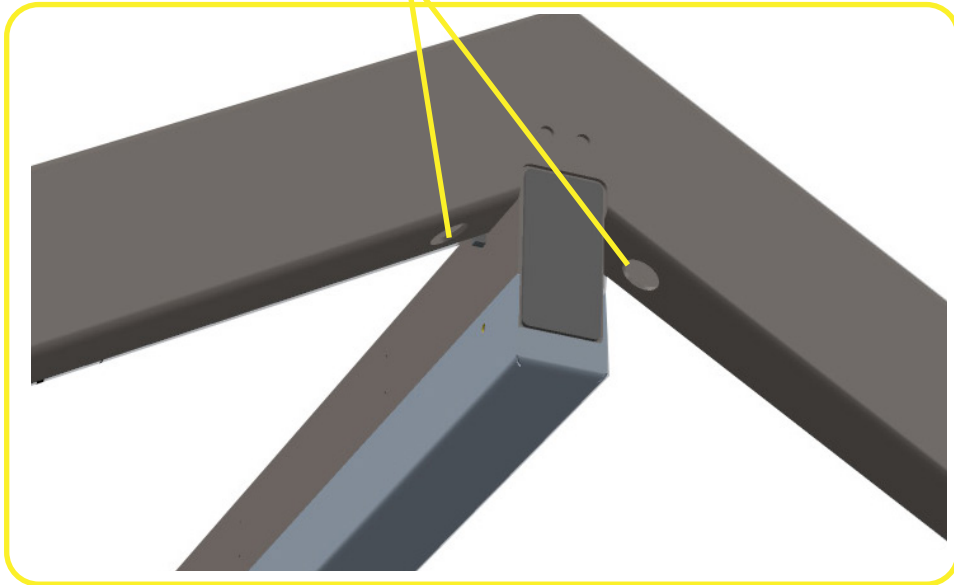




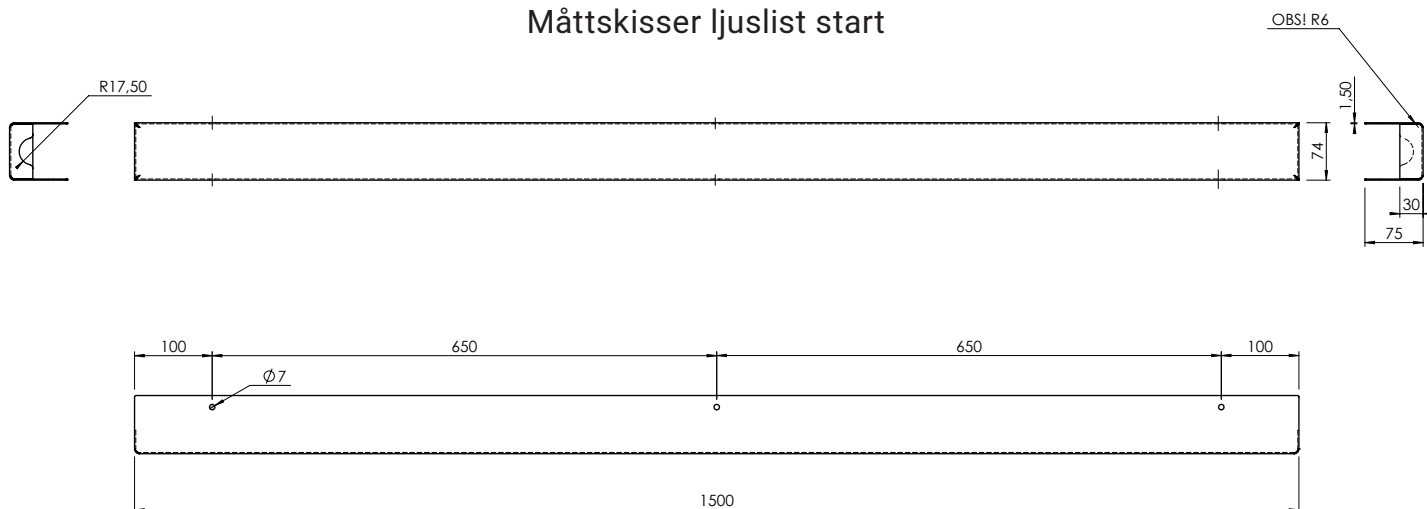
Det finns förborrade hål i ljuslisten för infästning i nockbalken. Men hålen i nockbalken borrar på plats 4,8-5 mm. Skruva fast ljuslisten med borrar med gummitätning 6,3x19.



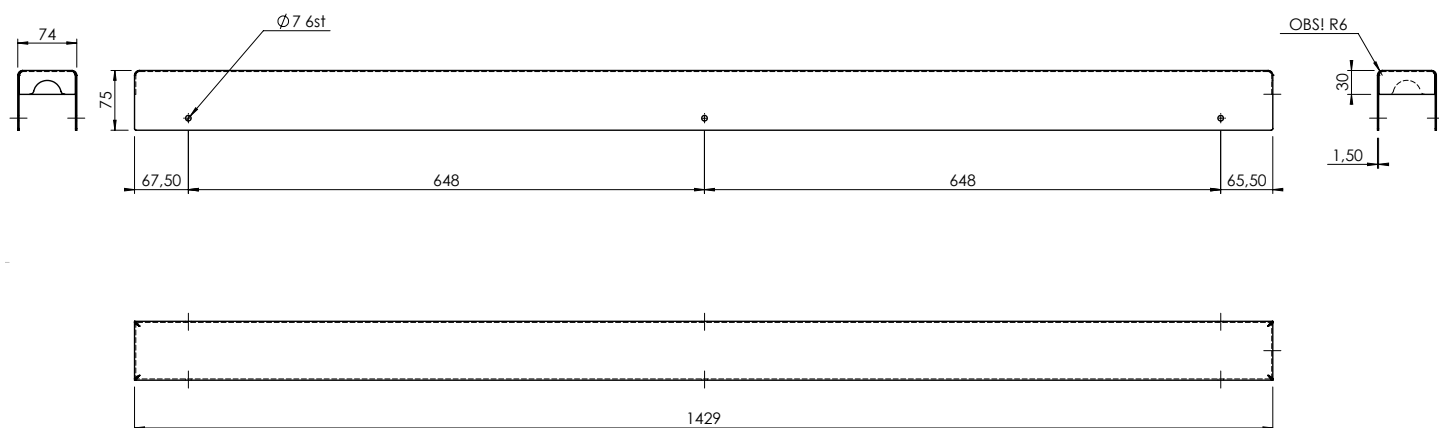
Hål i stomme för utmatning av kabel



Måttskisser Ljuslist start



Måttskisser Ljuslist påbyggnad



Kontakt

WEBB

somadesign.se

TELEFON

036-12 30 01

MAIL

hello@somadesign.se

INSTAGRAM

[@somadesign.se](https://www.instagram.com/somadesign.se)