

SOMA GRÄNSRÄCKE

Monteringsanvisning



Popnit
4,8x10 RF/RF



MF6S
M8x18



MF6S
M8x25



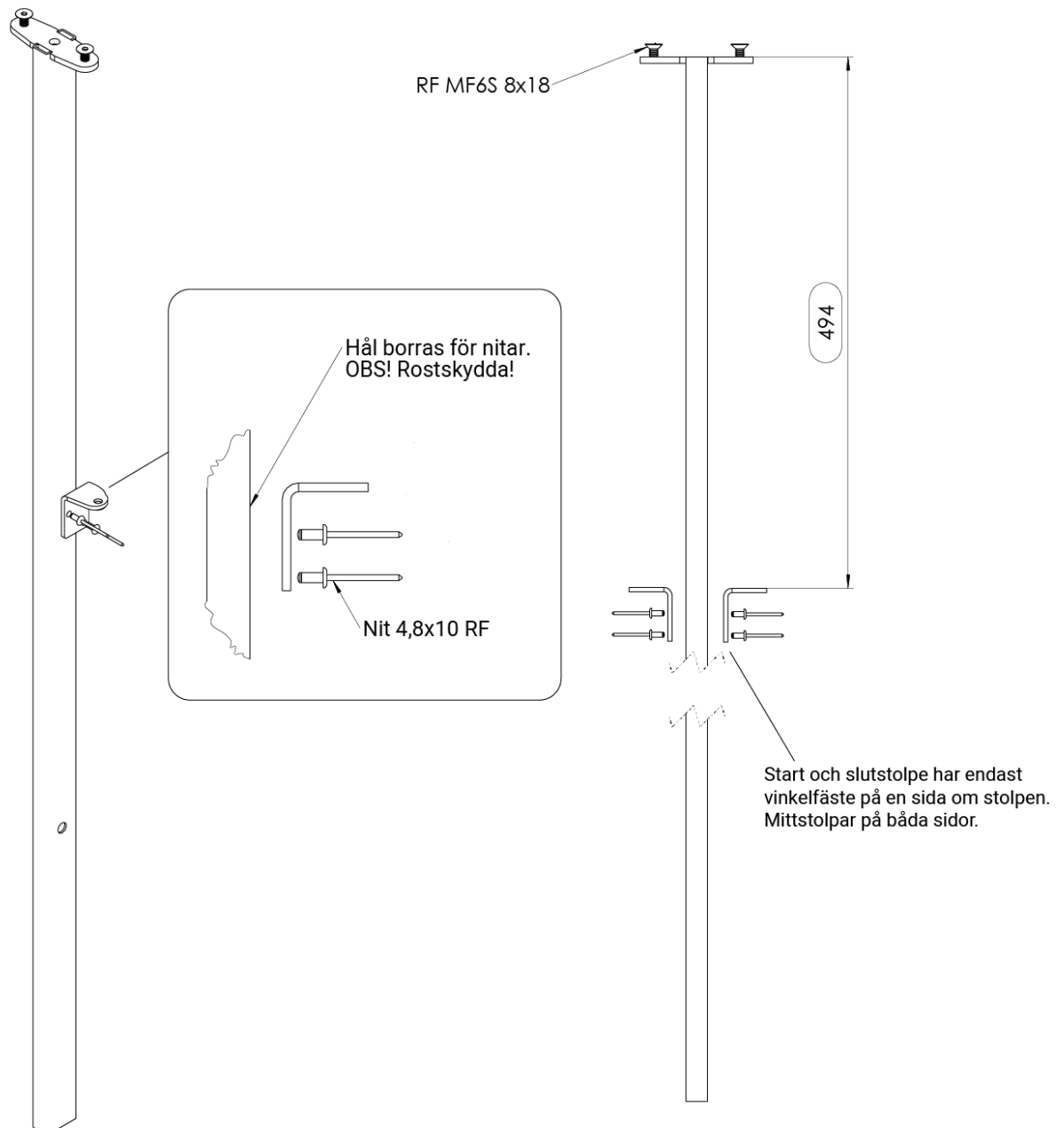
Bricka
9x18x2



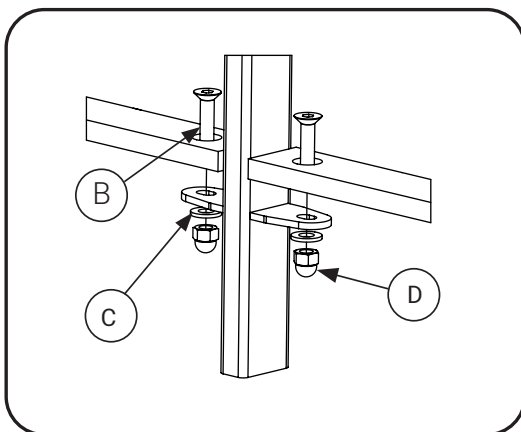
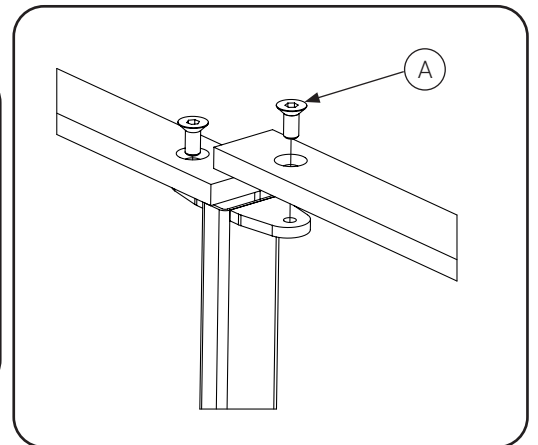
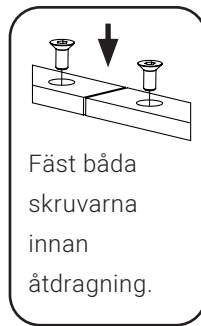
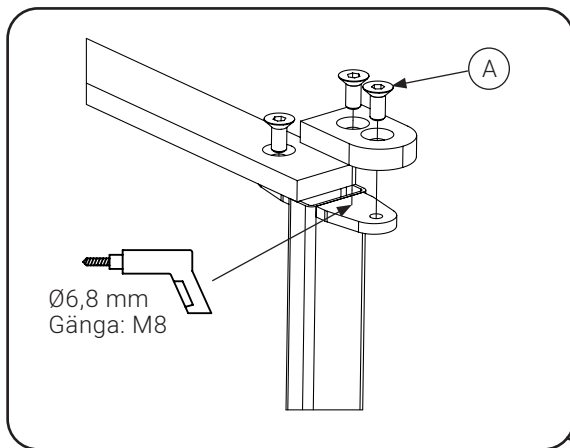
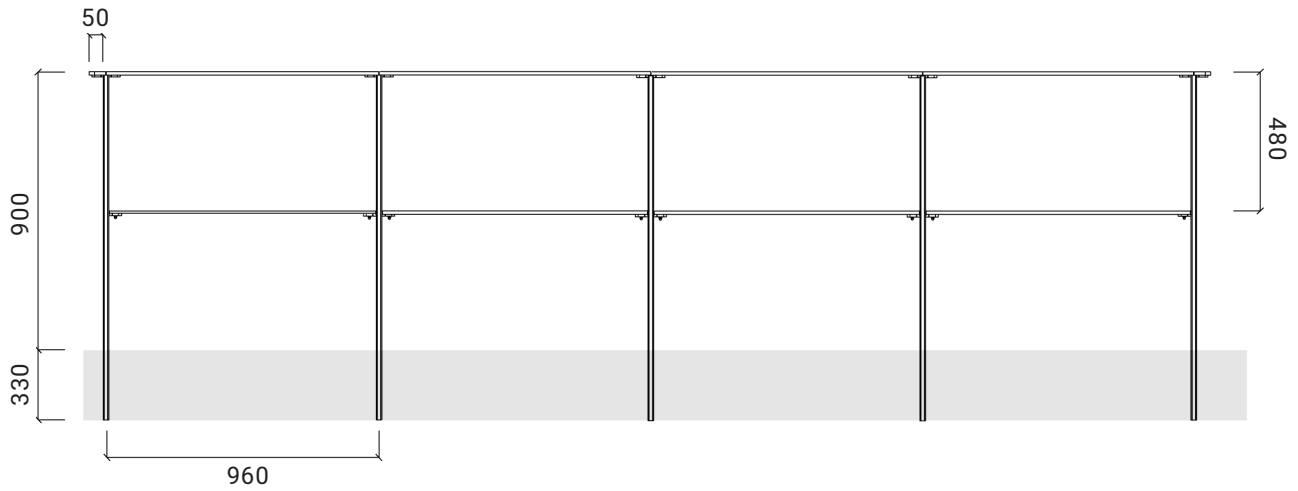
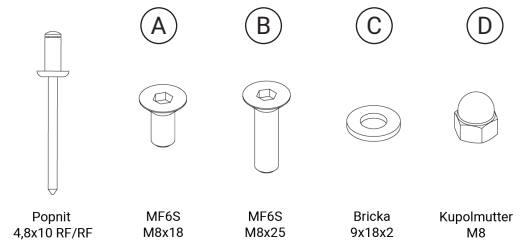
Kupolmutter
M8

MONTERING STOLPAR

(Nedan är ny modell, det kan förekomma stolpar med svetsad infästning)

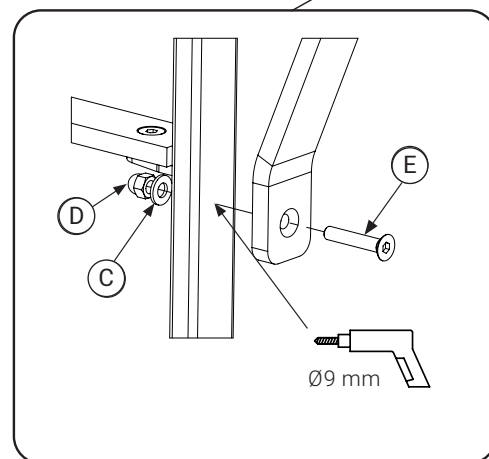
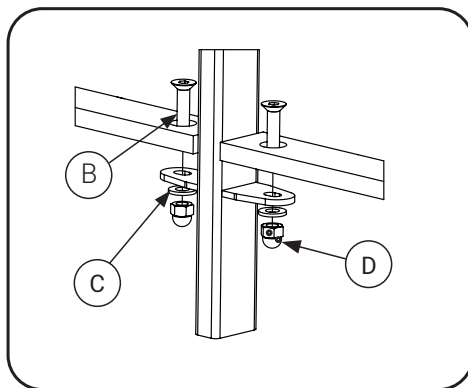
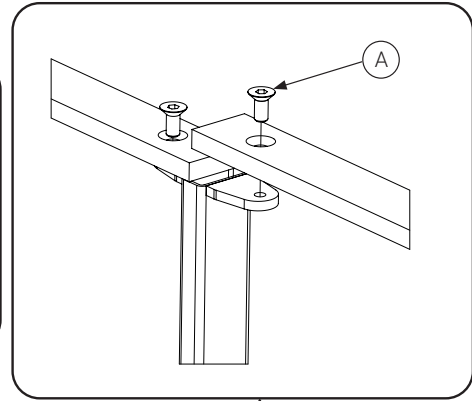
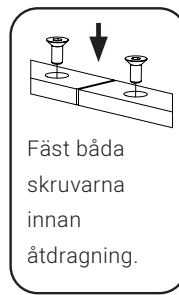
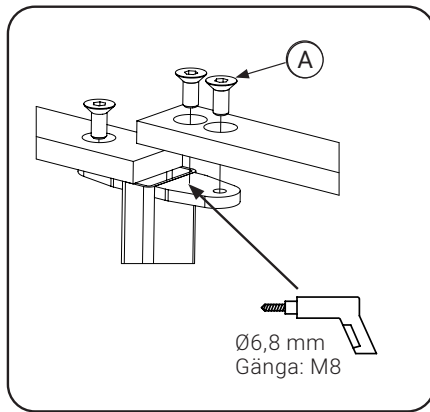
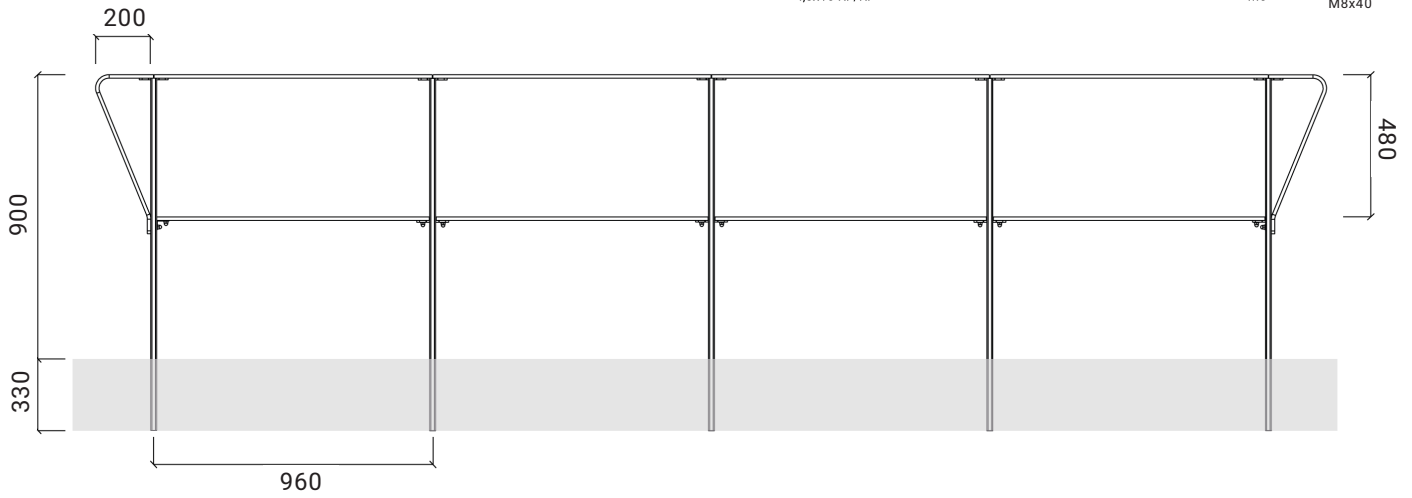
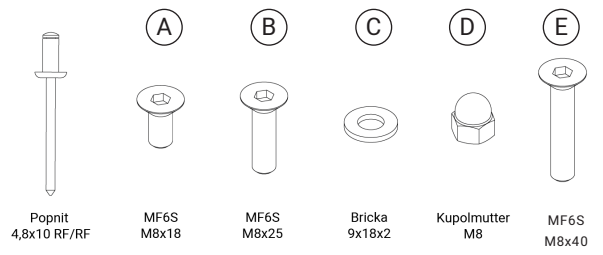


MONTERING GRÄNSRÄCKE RAKT AVSLUT

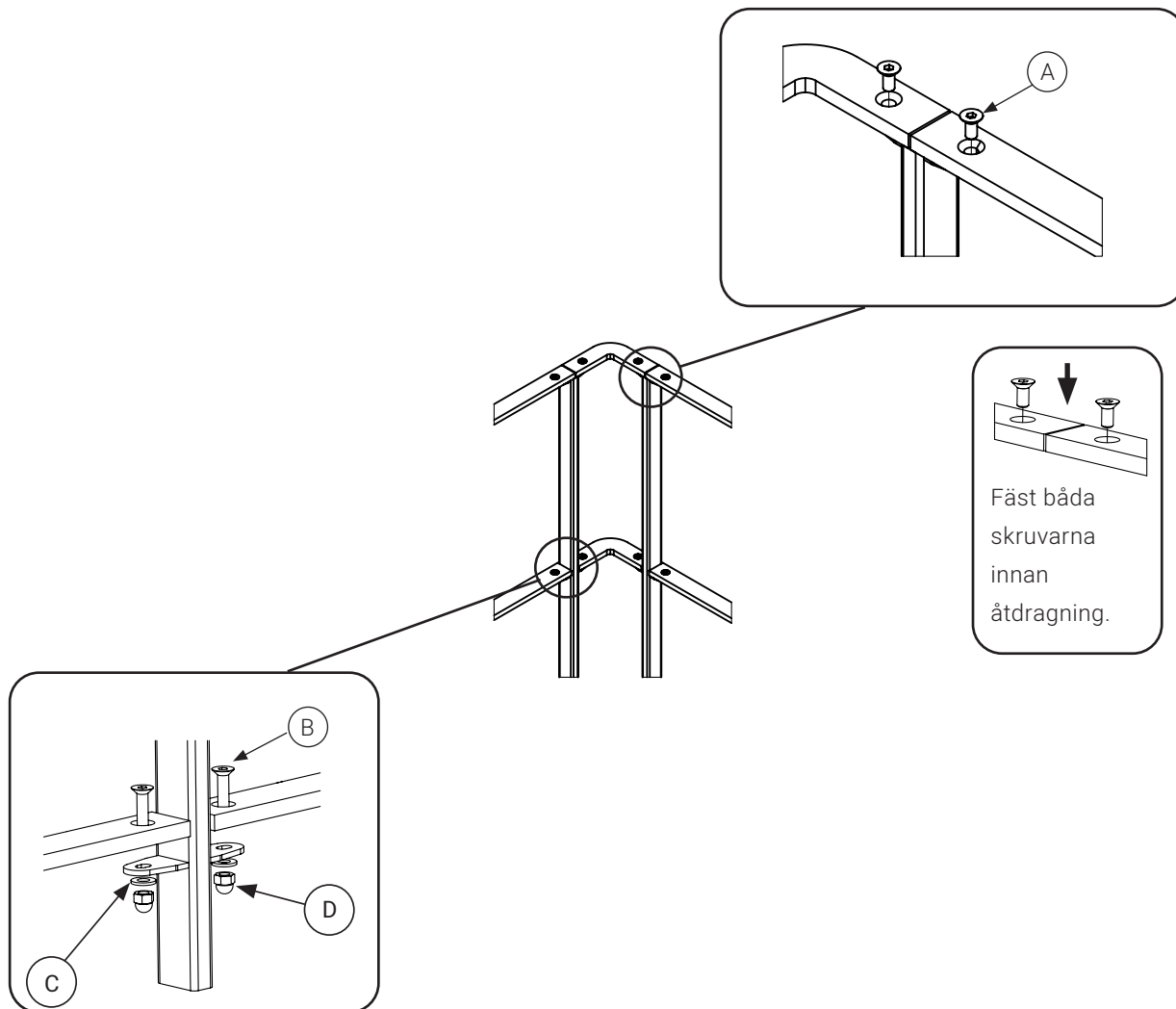


Tips! Montera ihop räckesdelarna innan fastgjutning eller fastbultning slutförs. Justermånen sitter i fundamenteringen. Påbörja alltid montage av räckets i hörn och vinkeländringar och jobba utåt.

MONTERING GRÄNSRÄCKE
RUNDAT AVSLUT



Tips! Montera ihop räckesdelarna innan fastgjutning eller fastbultning slutförs. Justermånen sitter i fundamenteringen. Påbörja alltid montage av räcket i hörn och vinkeländringar och jobba utåt.



Fäst båda skruvarna innan åtdragning.

1

2

3

Obs! Vid tillpassning kapas handledarna till önskad längd. Kapa och borra nytt försänkt hål Ø9 för M8, bättra med kallgalv och med färg efter montage på lackerade räcken.
För försänkt hål för övre plattstång ska mått "a" vara 39mm.
För försänkt hål för övre plattstång ska mått "a" vara 28mm.

Kontakt

WEBB

somadesign.se

TELEFON

036-12 30 01

MAIL

hello@somadesign.se

INSTAGRAM

[@somadesign.se](https://www.instagram.com/somadesign.se)