

VÅRASKRUV

Monteringsanvisning - Taksektioner

VÄDERSKYDD PLANTAK



VÄDERSKYDD SADELTAK

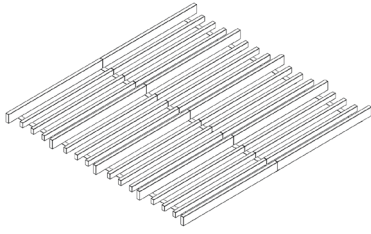


PERGOLA PLANTAK

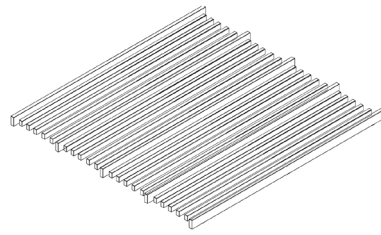


PERGOLA SADELTAK

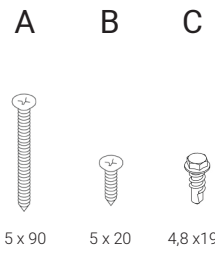




Takspaljé Plantak art. S07102



Takspaljé Tät Plantak art. S07103

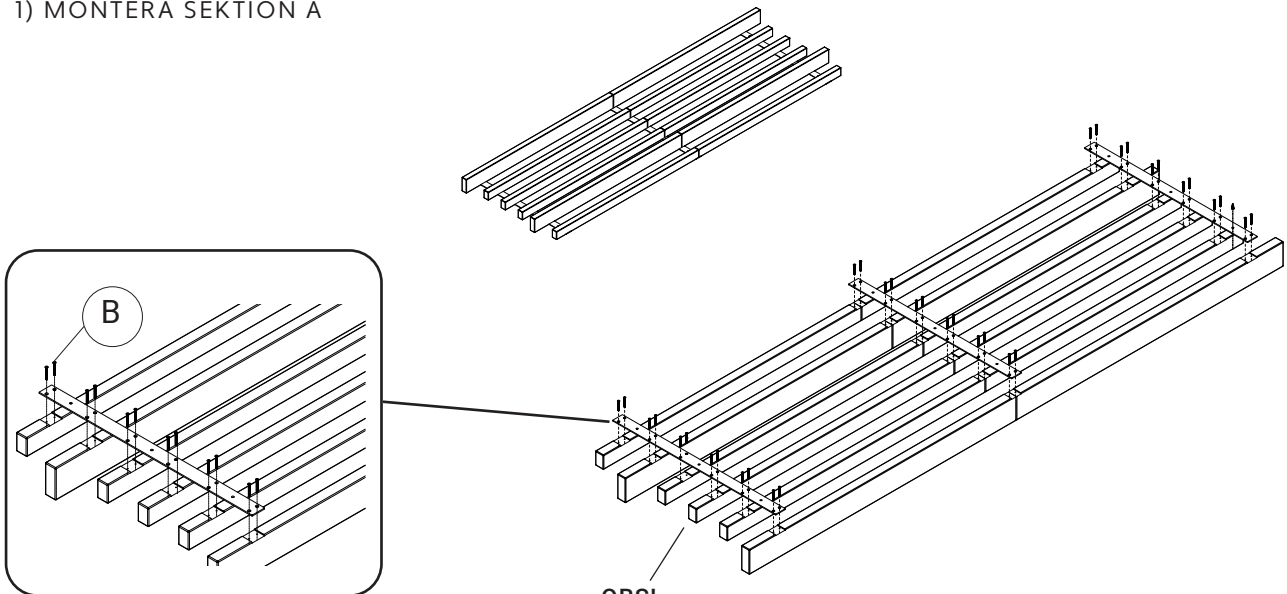


5 x 90

5 x 20

4,8 x 19

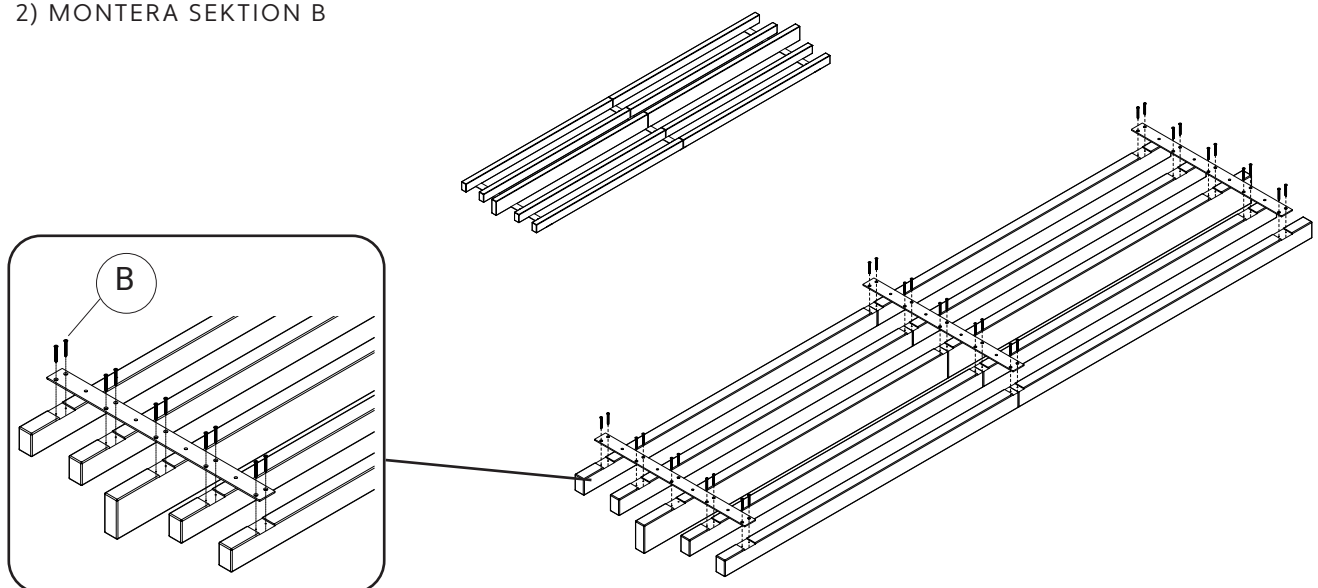
1) MONTERA SEKTION A



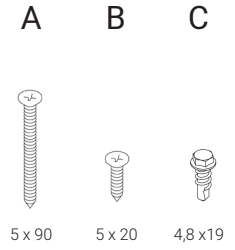
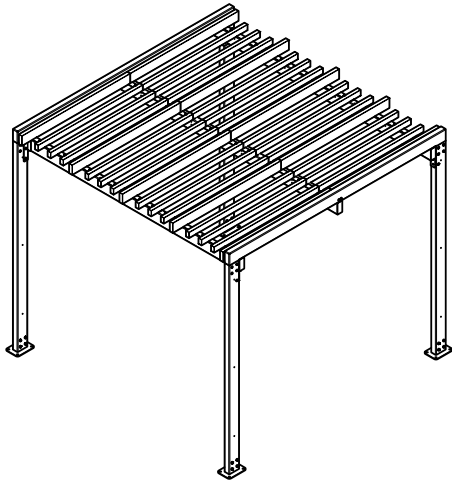
OBS!

Takspaljé tät (S07103) har 5 små ribbor i varje fack.
Bild visar 3 st (S07102)

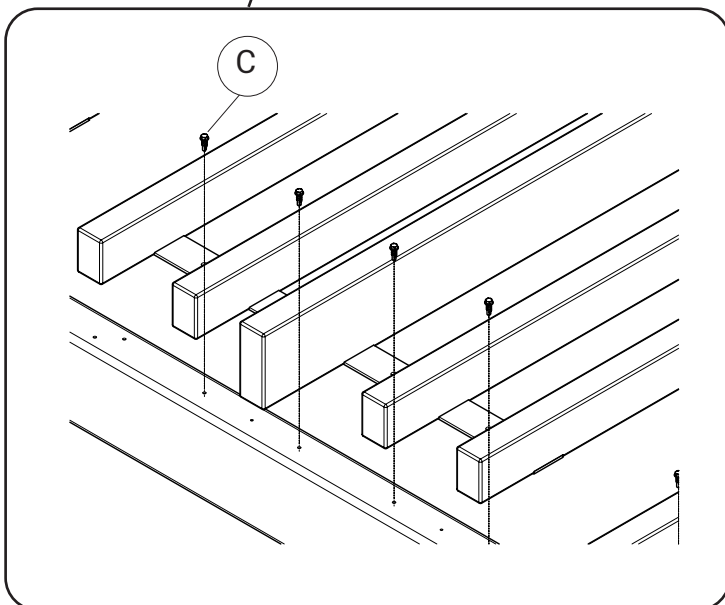
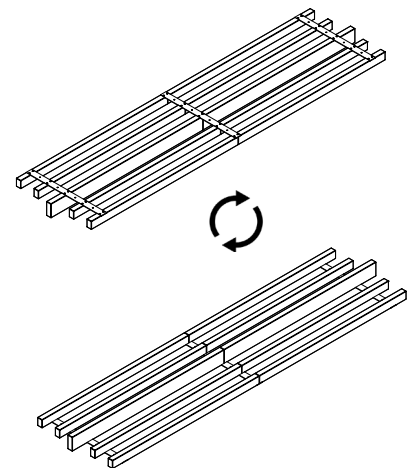
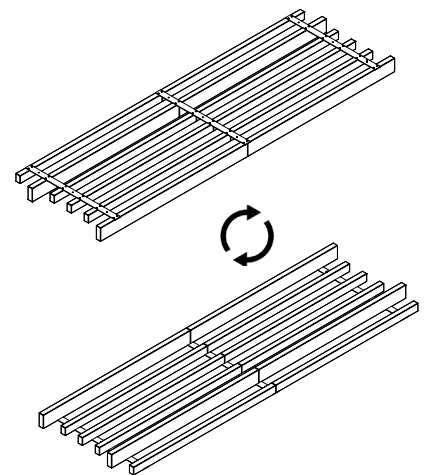
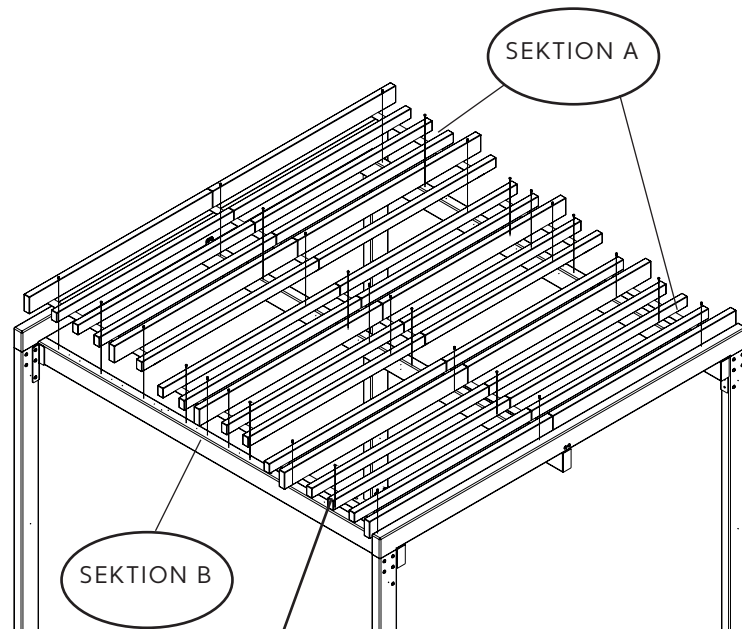
2) MONTERA SEKTION B

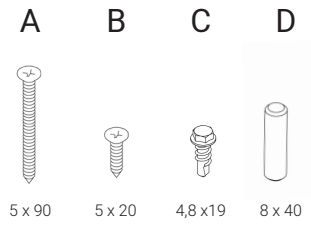
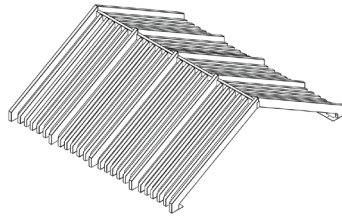
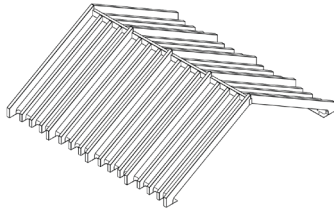


3) MONTERA TRÄSPALJÉERNA I STOMMEN



MONTERINGSANVISNING

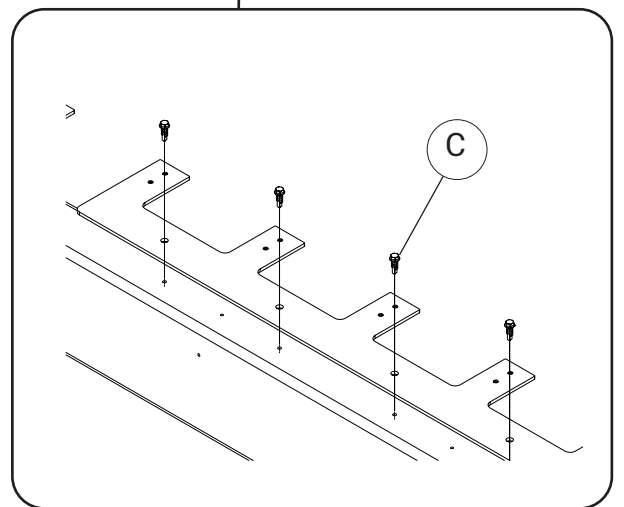
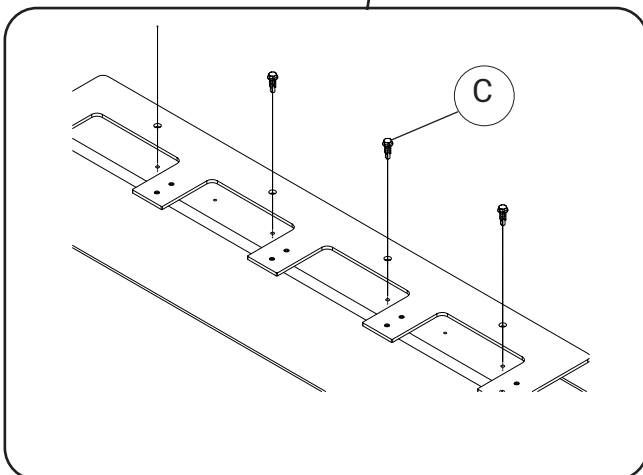
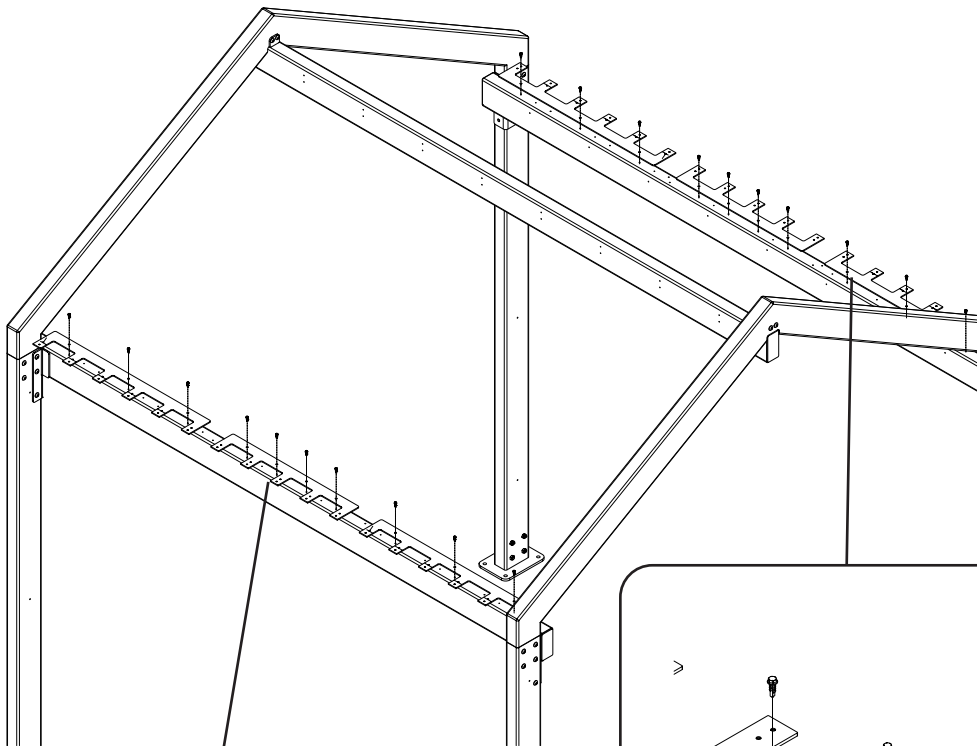




Takspaljé Sadeltak art. S07202

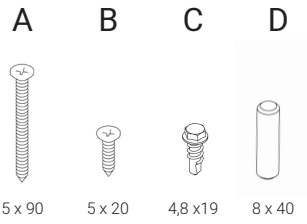
Takspaljé Tät Sadeltak art. S07203

1. MONTERA INFÄSTNINGSLÄCKEN I STOMMEN

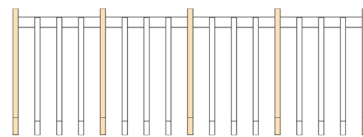
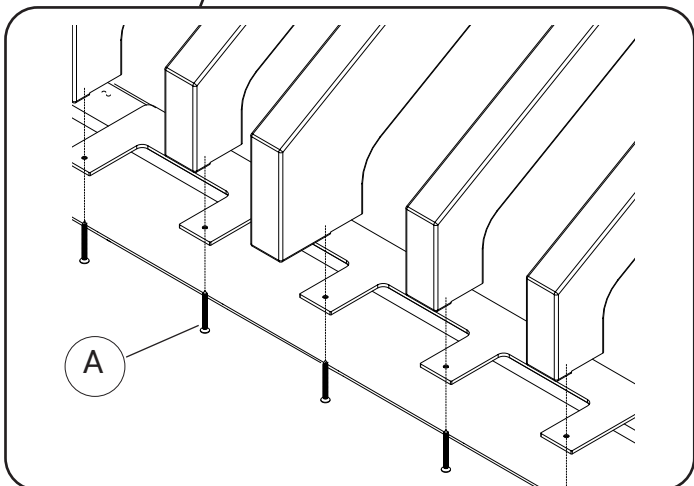
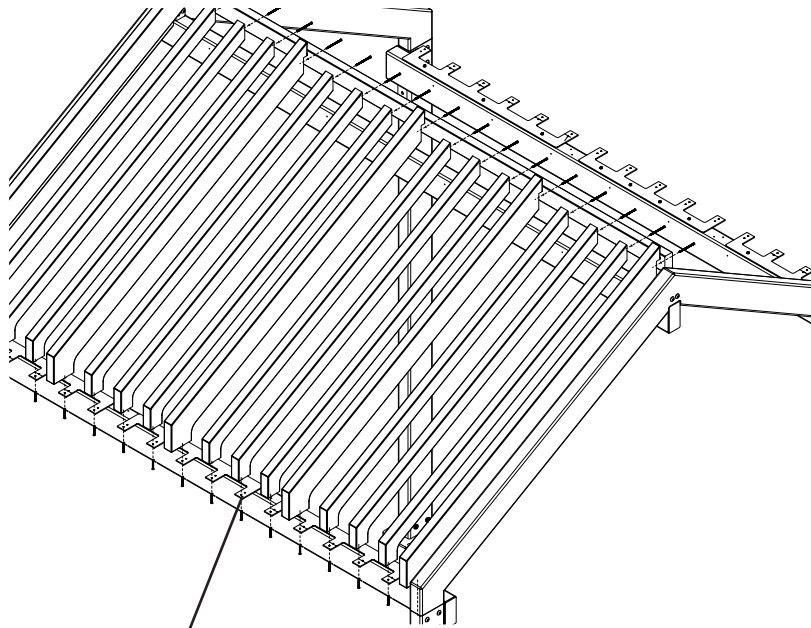
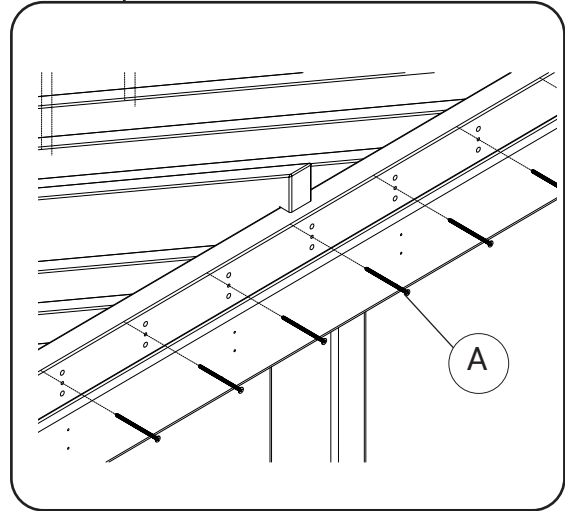
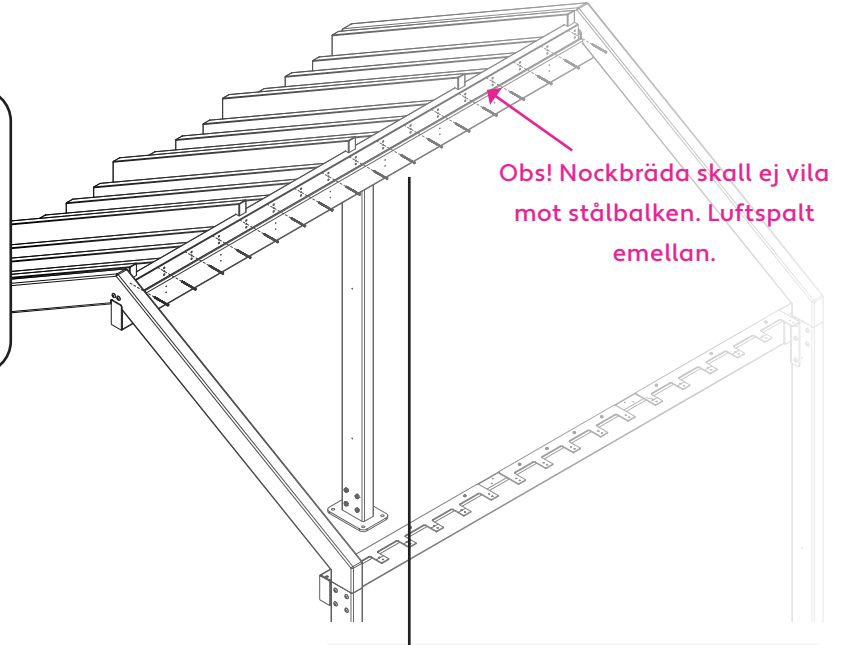
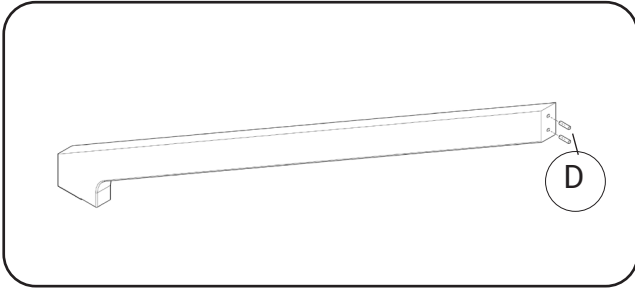


2. MONTERA TRÄRIBBORN I INFÄSTNIGSBLÄCKEN

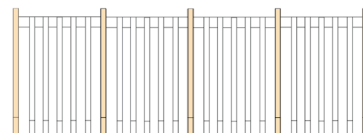
I nockbrädan finns endast förborrade hål från en sida, dessa borras klart på plats. Följ borrriktningen på de förborrade hålen.



MONTERA TRÄPLUGG PÅ TAKRIBBOR



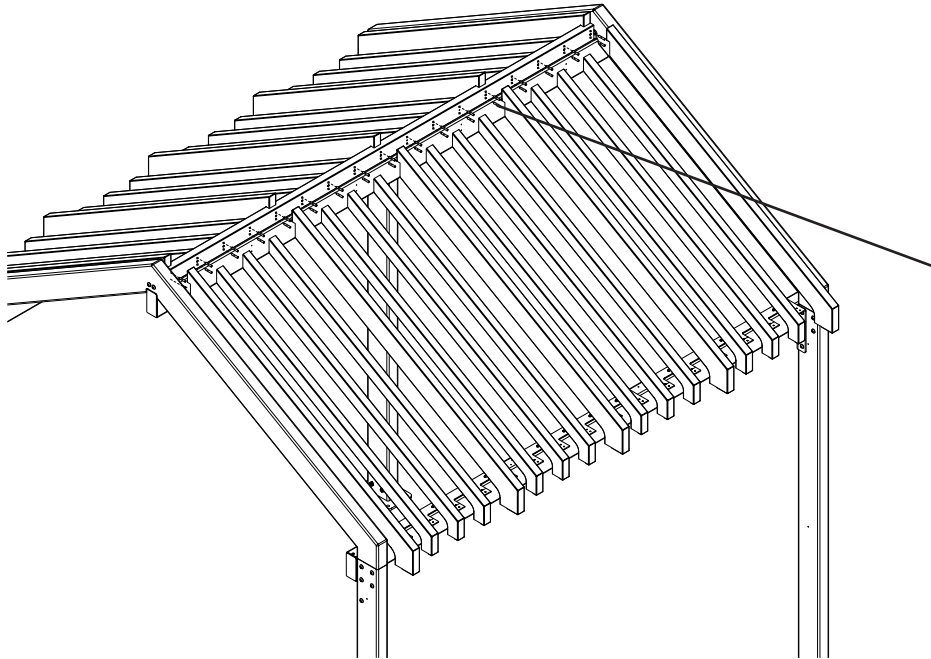
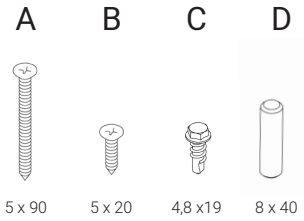
OBS!
Takspaljé (S07202) =
3 små ribbor i varje fack



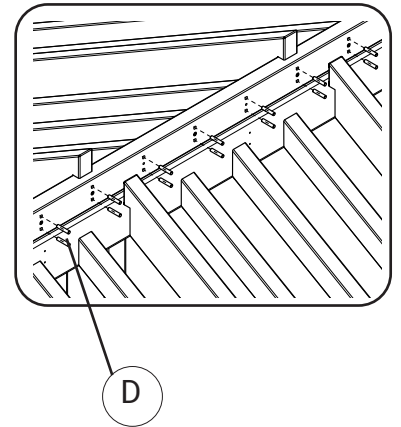
Takspaljé tät (S07203) =
5 små ribbor i varje fack

3. MONTERING AV TRÄRIBBOR PÅ MOTSATT SIDA

OBS! MONTERA EN TRÄRIBBA ÅT GÅNGEN

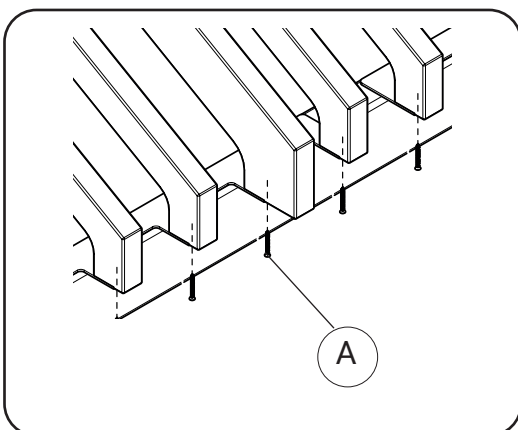
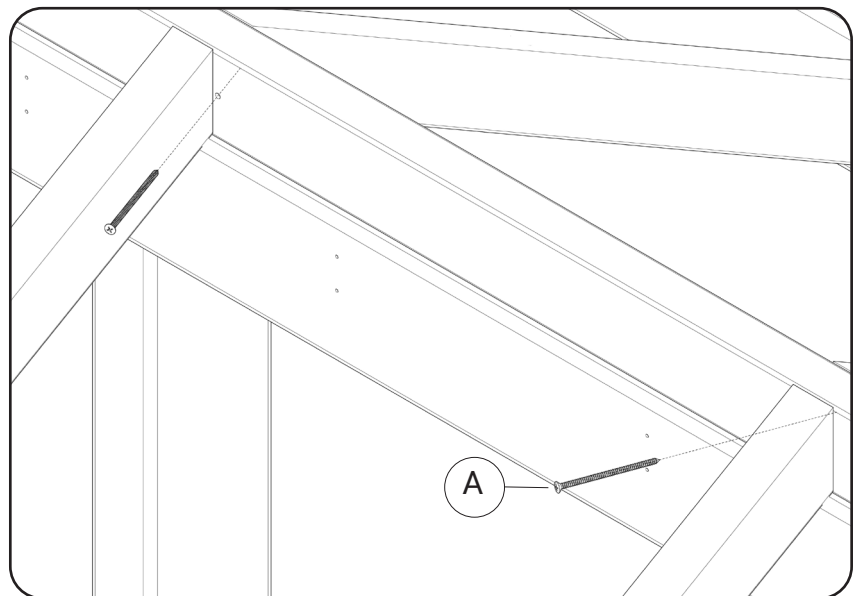


4) KNACKA FAST BRÄDORNA MOT TRÄPLUGG



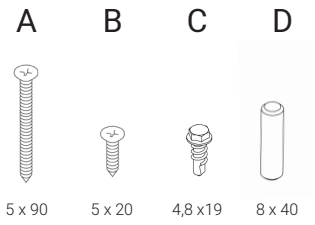
DRA EN SKRUV SNETT GENOM TAKRIBBA MOT NOCKBRÄDA FÖR ATT LÅSA KONSTRUKTIONEN

GÖR SAMMA MOMENT FRÅN BÅDA SIDOR

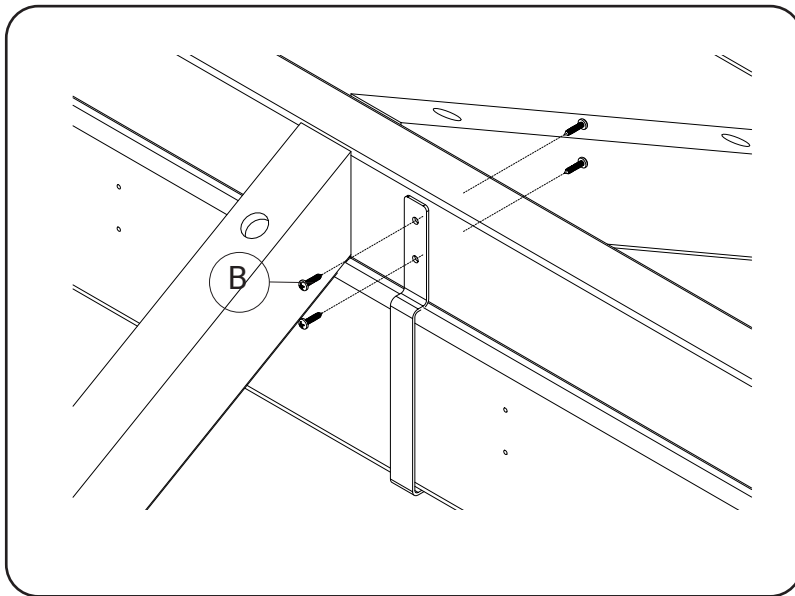


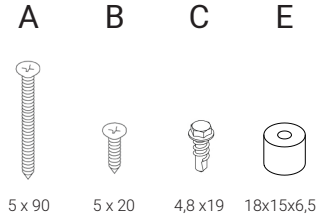
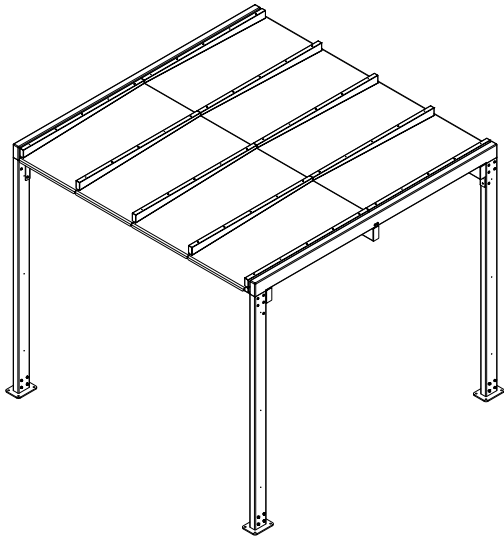
5) SKRUVA FAST BRÄDORNA I NEDERKANT

OBS! OM DET ÄR TVÅ HÅL I INFÄSTNINGSBLÄCKEN SKALL NI ENDAST SKRUVA I DET YTTRE HÅLET

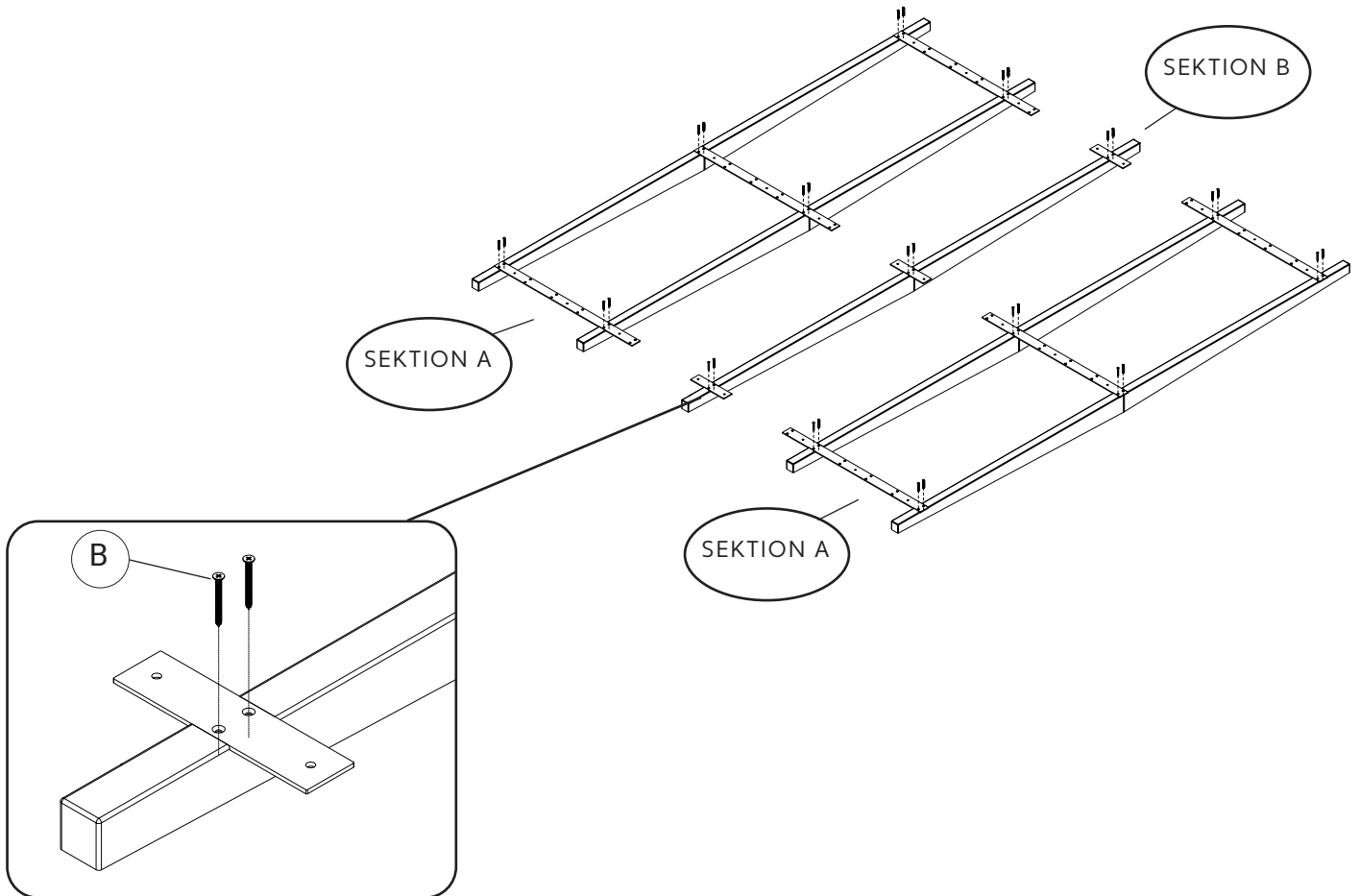


MONTERA NOCKBESLAG

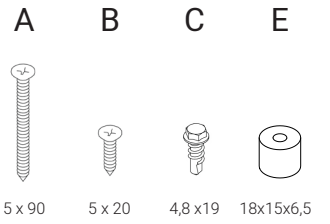




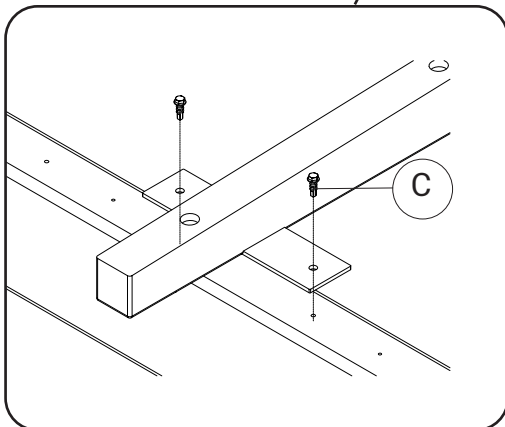
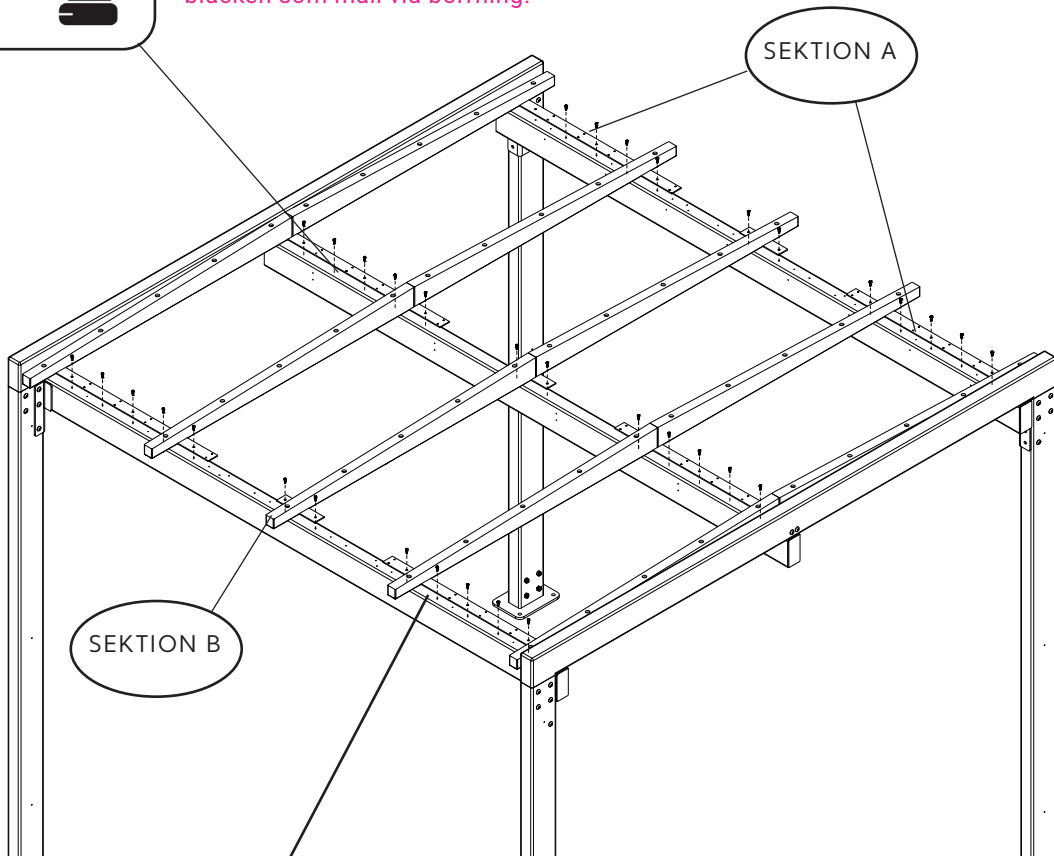
1. MONTERA INFÄSTNINGSLÄCKEN I TAKRIBBORNA



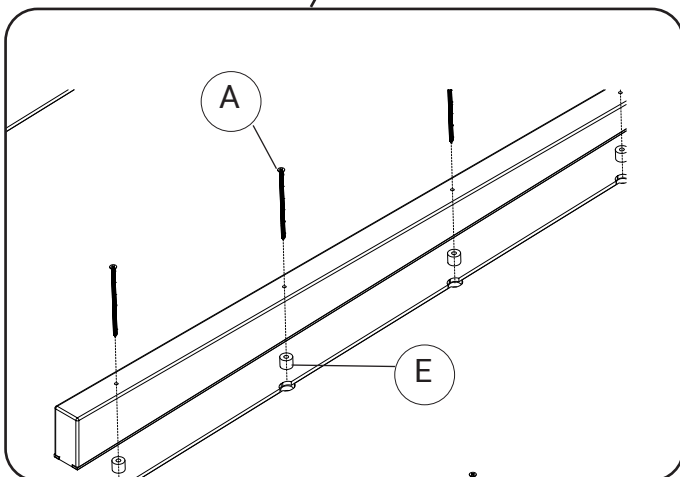
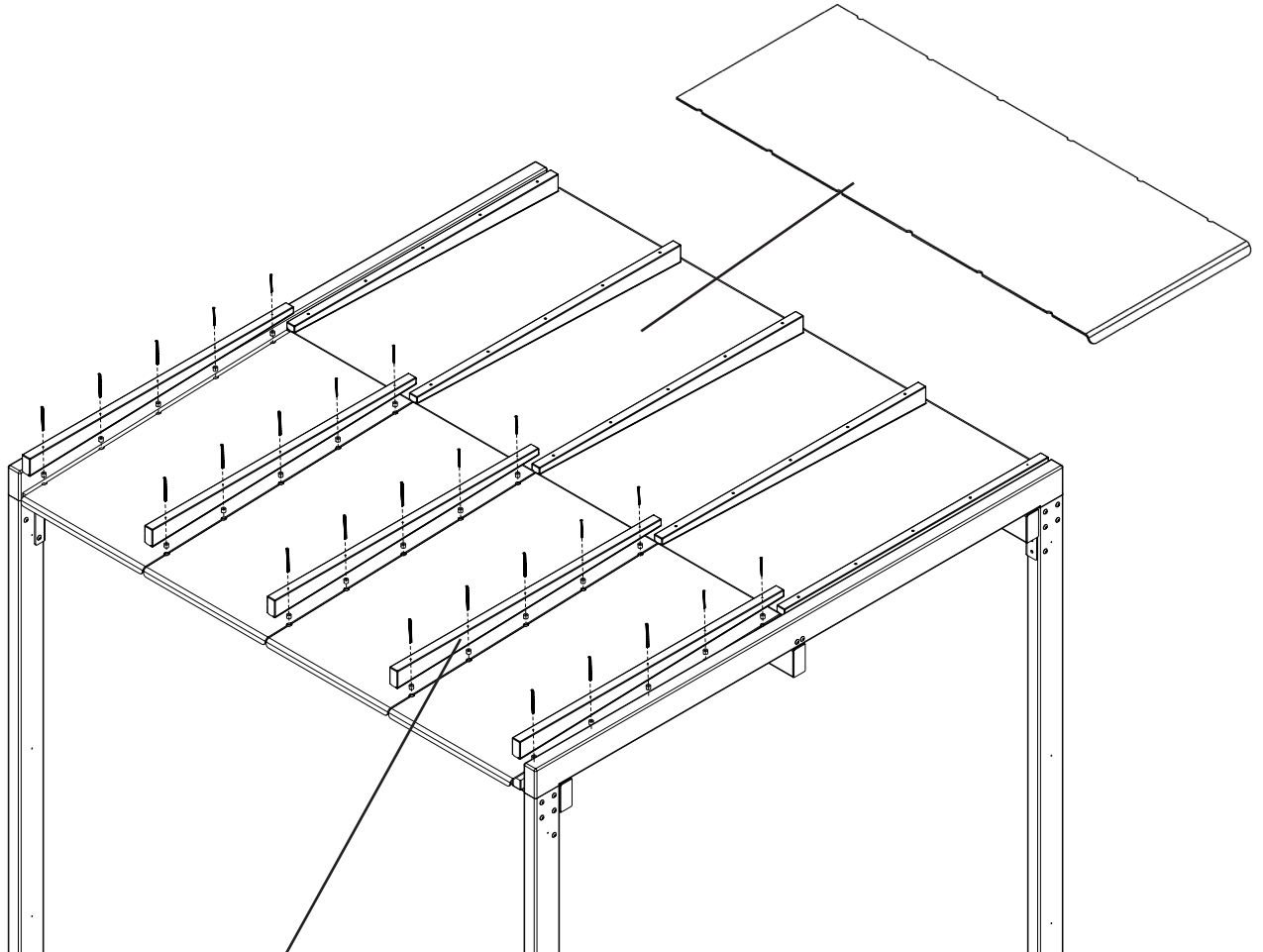
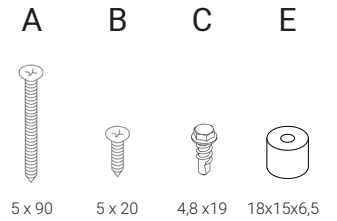
2. MONTERA TRÄSEKTIONEN I STOMMEN



Hålen för infästning av bläck i nockbalkens ovansida måste borrar upp på plats. Använd bläcken som mall vid borring.



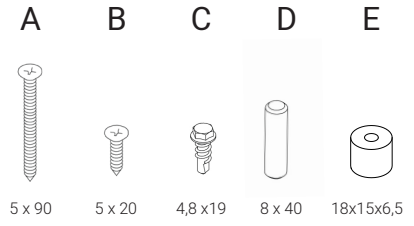
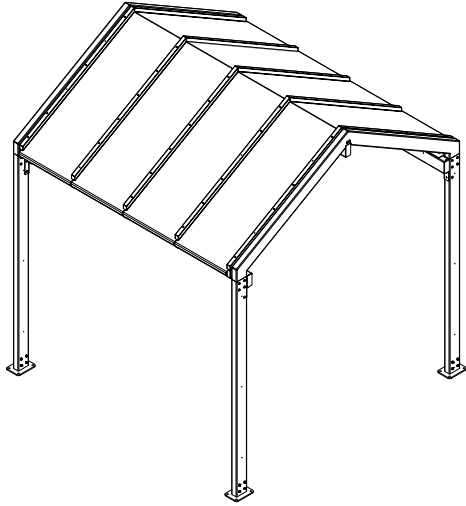
2. MONTERA POLYKARBONATSKIVORNA



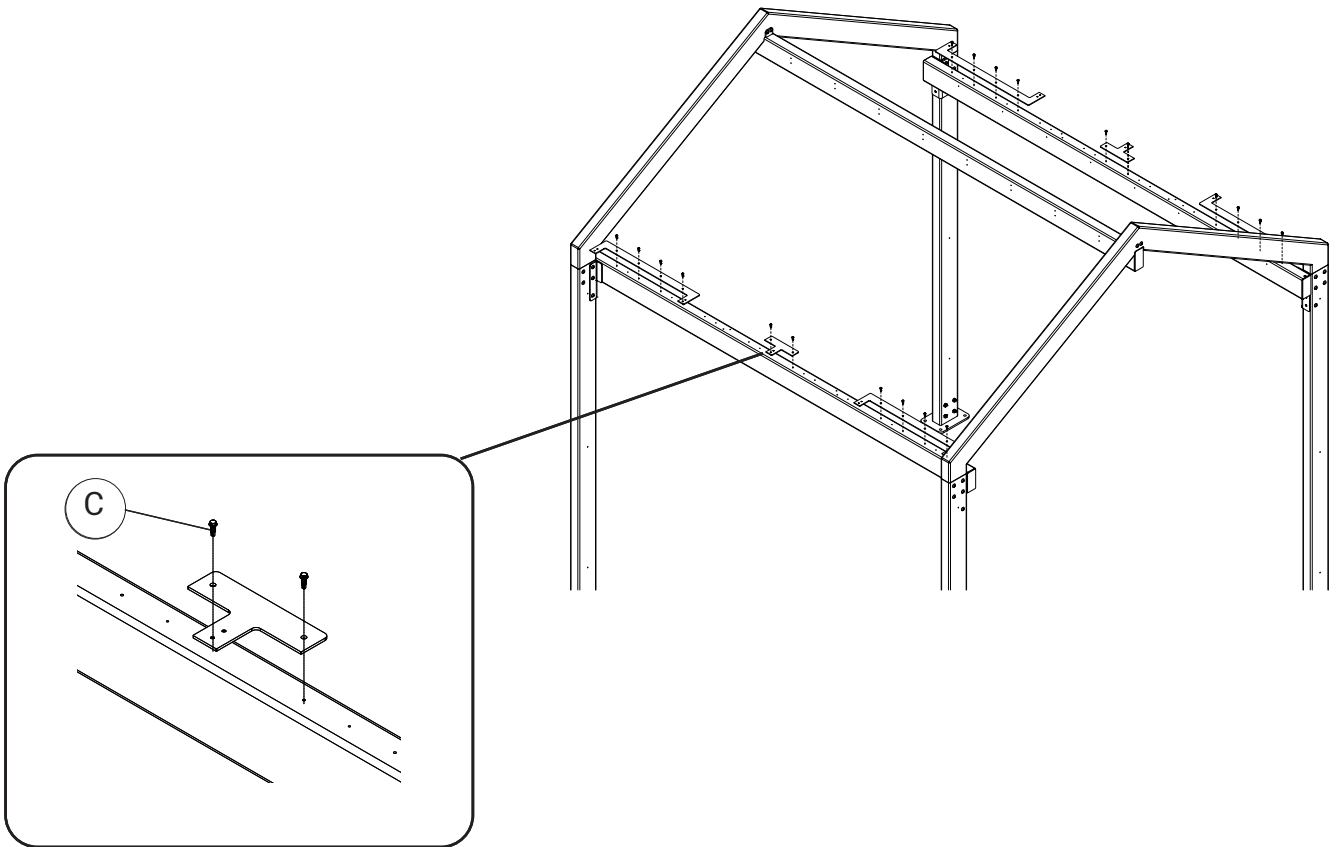
PLACERA UT
POLYKARBONATSKIVORNA PÅ
TRÄKONSTRUKTIONEN.

TRYCK IN GUMMIDISTANSHYLSAN I
HÅLET.

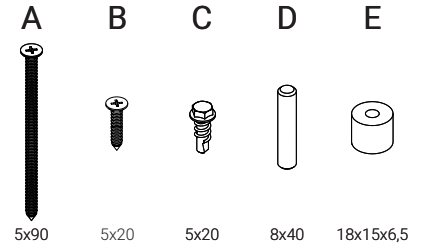
SKRUVA FAST DEN YTTRE
TRÄRIBBAN SÅ ATT DEN KLÄMMER
FAST POLYKARBONATET MOT
UNDERLIGGANDE KONSTRUKTION.



MONTERA INFÄSTNINGSLÄCKEN I STOMMEN



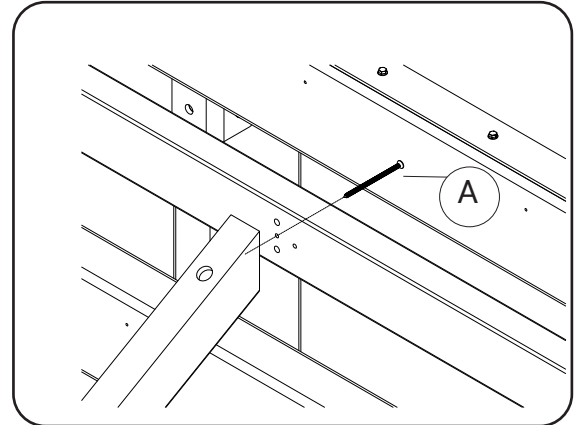
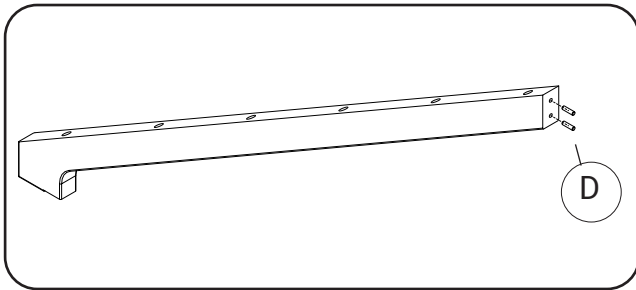
MONTERA TAKRIBBOR



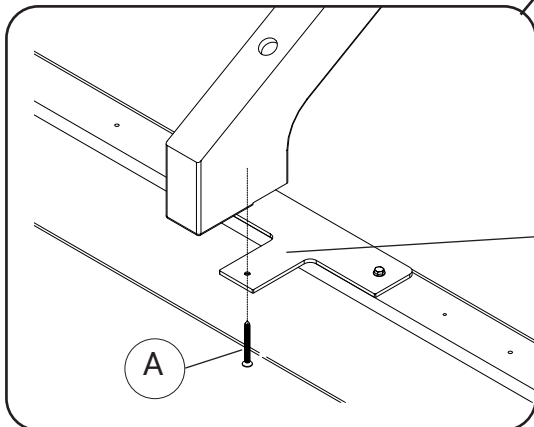
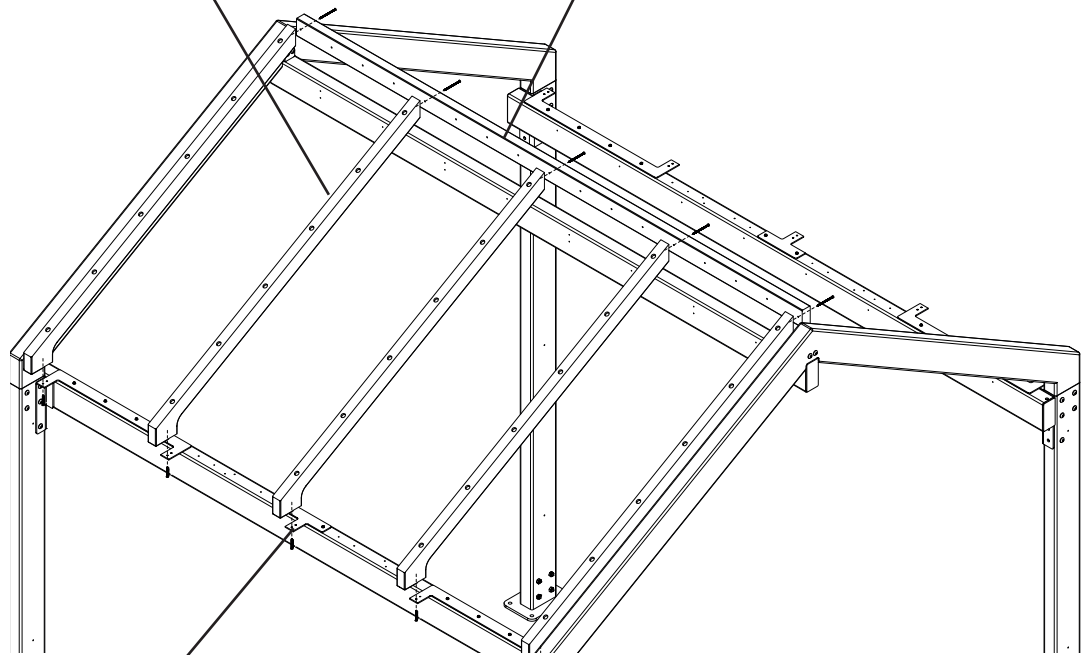
I nockbrädan finns endast förborrade hål från en sida, dessa borras klart på plats. Följ borrriktningen på de förborrade hålen

2. MONTERA NOCKBRÄDA

1. MONTERA TRÄPLUGG PÅ TAKRIBBOR

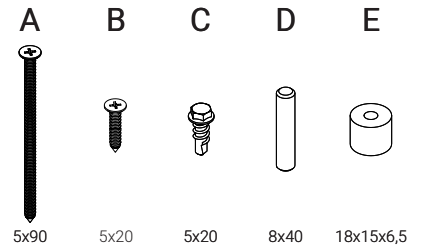


NOCKBRÄDAN SKALL EJ VILA MOT STÅLBALKEN. LUFTSPALT EMELLAN

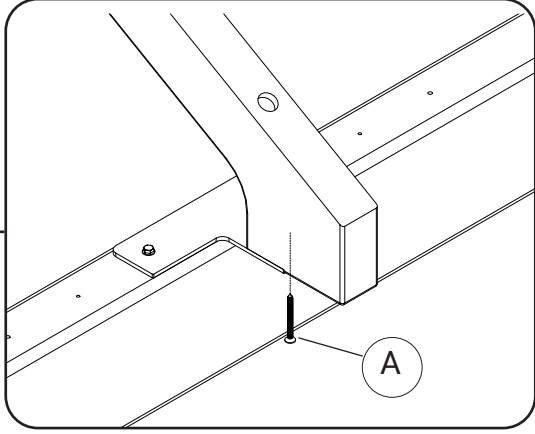
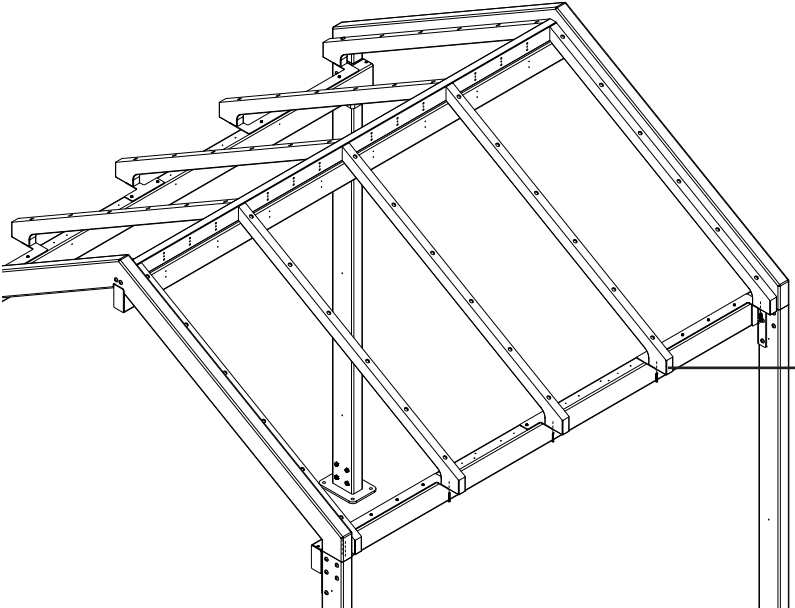
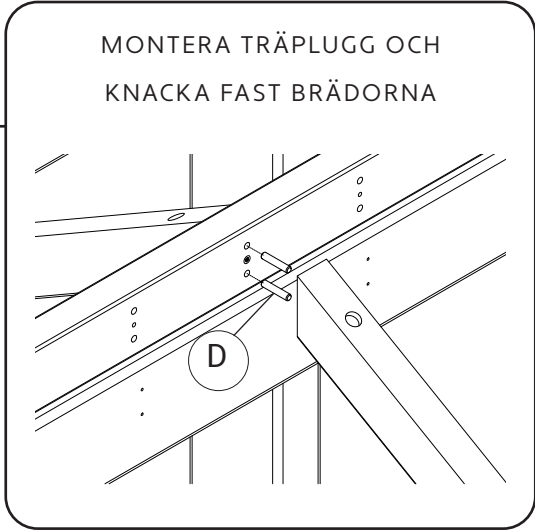
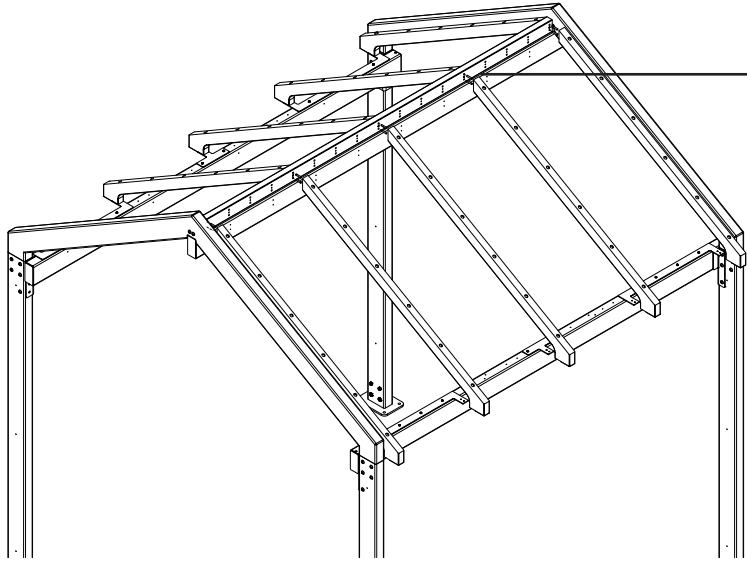


OBS! OM DET ÄR TVÅ HÅL I INFÄSTINGSBLÄCKEN SKALL NI ENDAST SKRUVA I DET YTTRE HÅLET

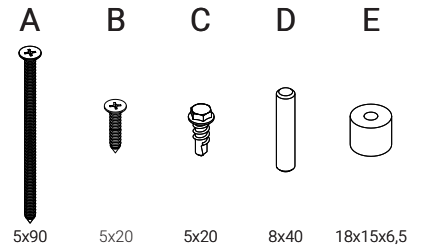
MONTERING TAKRIBBOR MOTSATT SIDA



MONTERINGSANVISNING

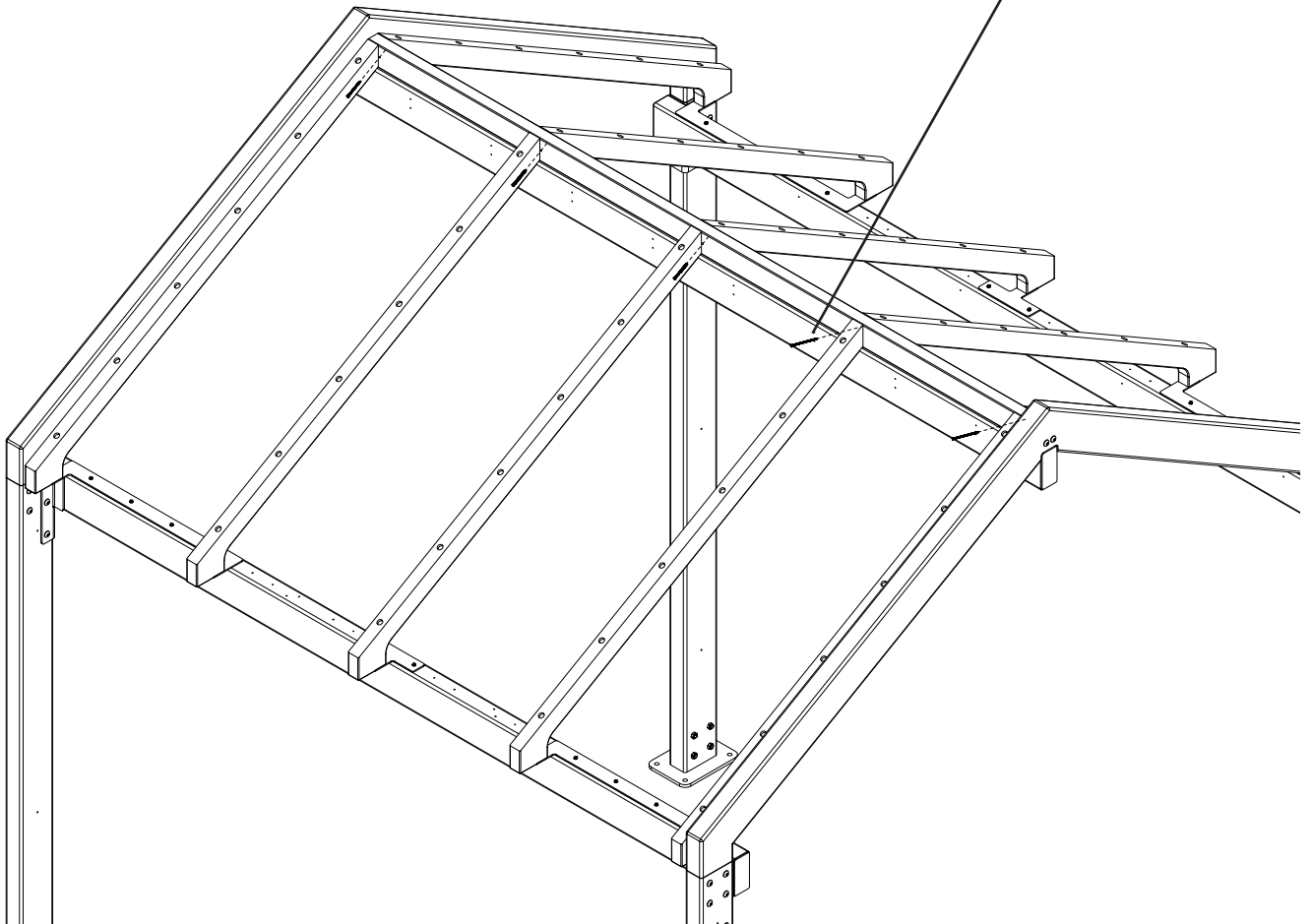
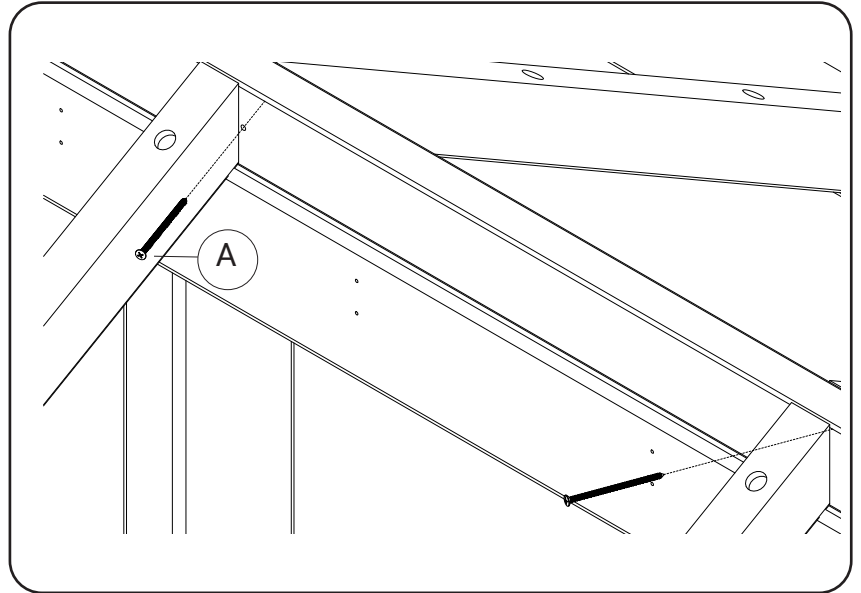


SKRUVA FAST TAKNOCKEN








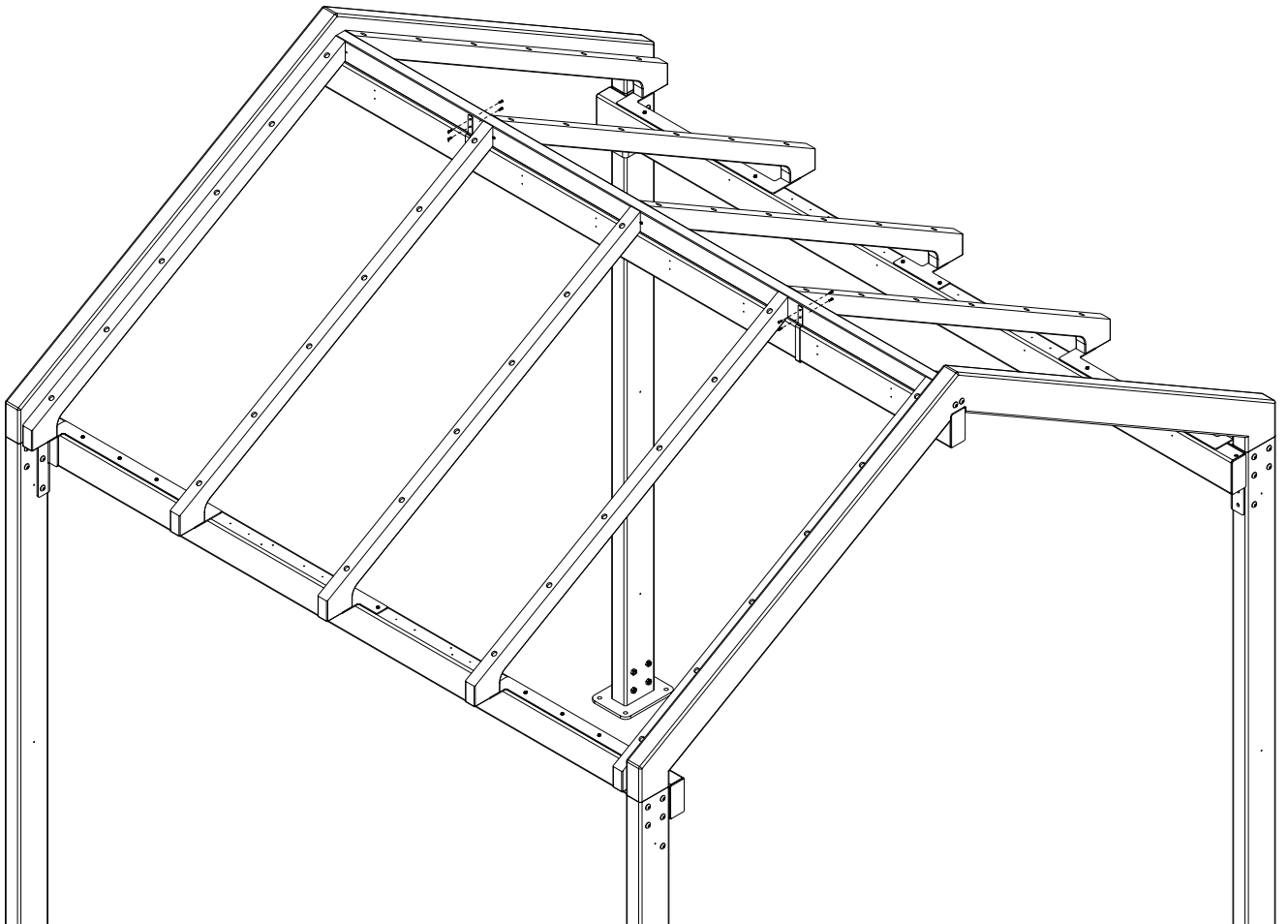
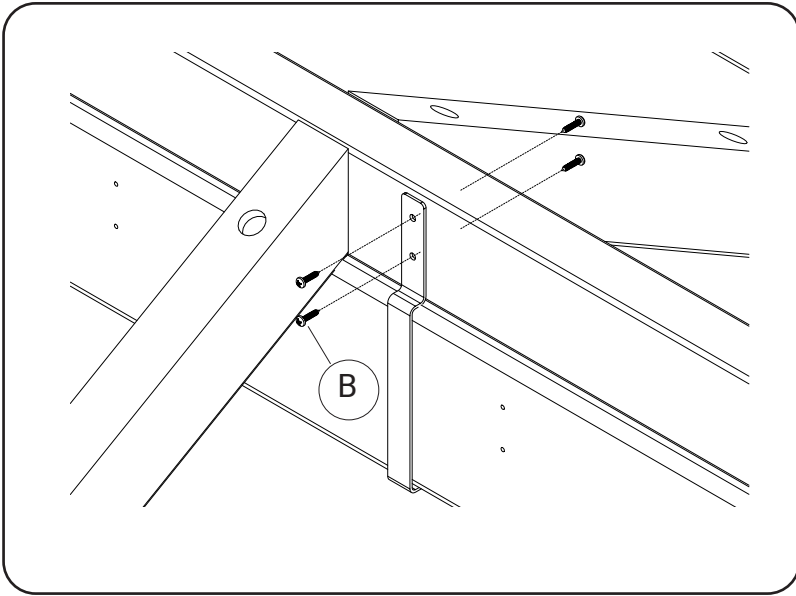
DRA EN SKRUV SNETT GENOM
TAKRIBBA MOT NOCKBRÄDA
FÖR ATT LÅSA KONSTRUKTIONEN

GÖR SAMMA MOMENT
FRÅN BÅDA SIDOR

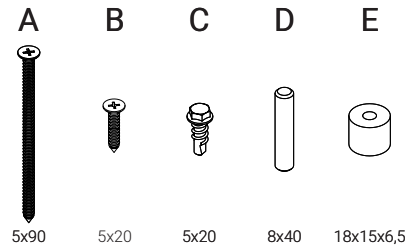


MONTERA NOCKBESLAG

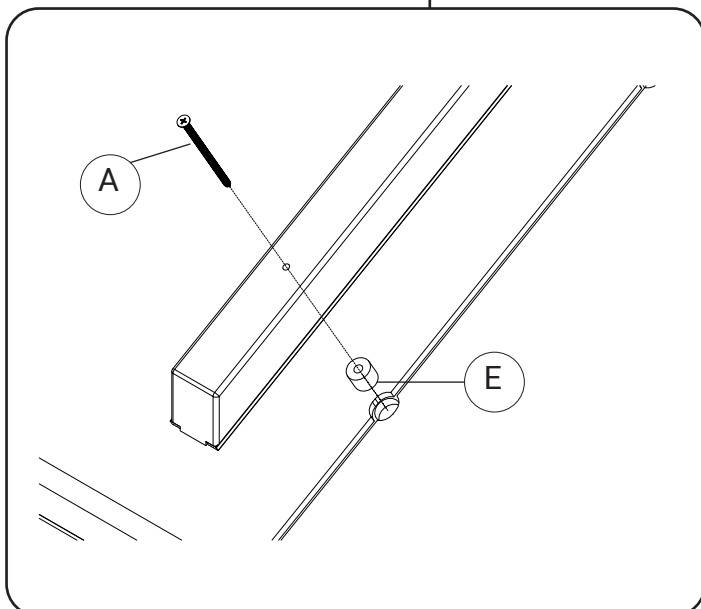
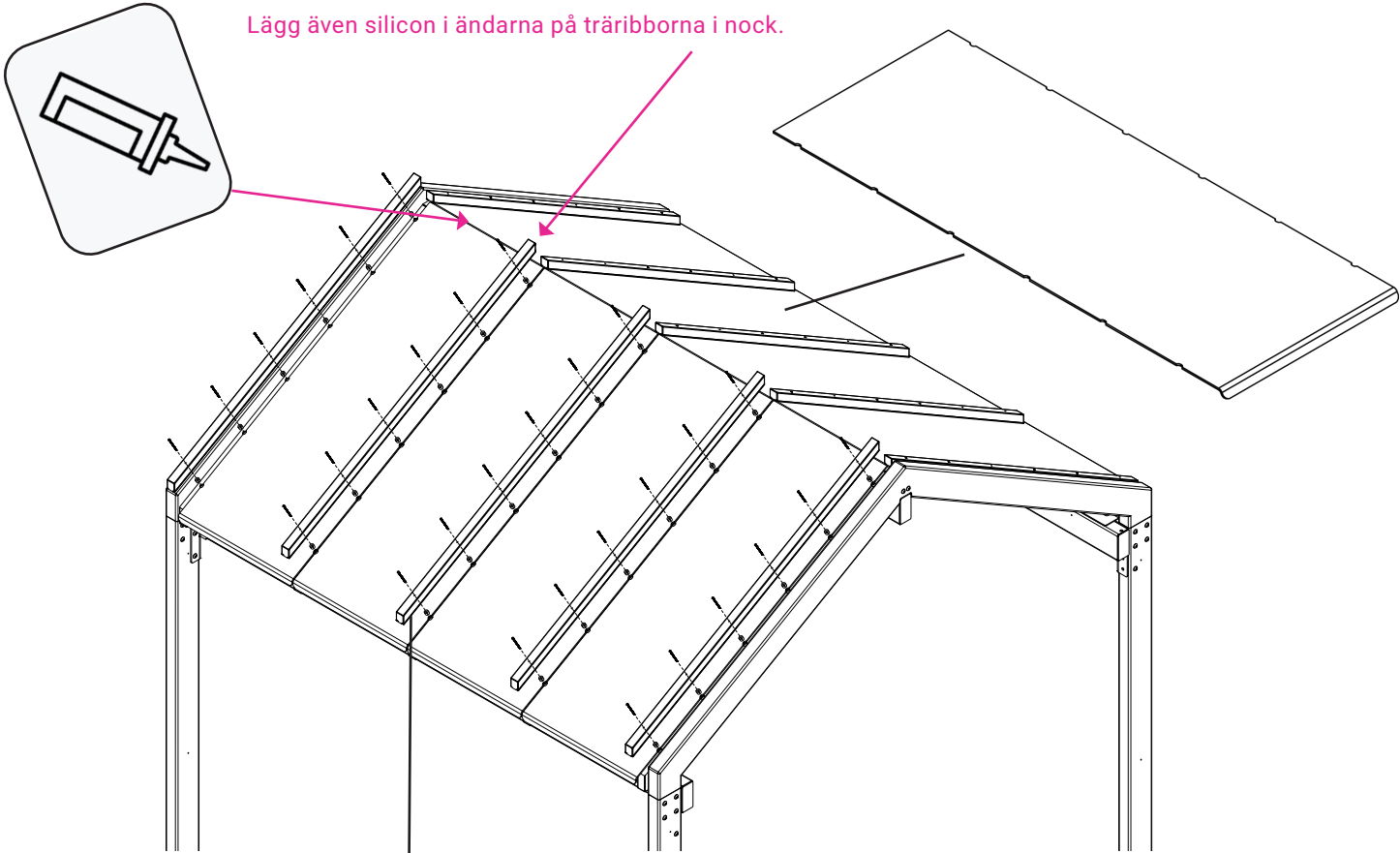
- | | | | | |
|---|---|---|---|---|
| A | B | C | D | E |
|  |  |  |  |  |
| 5x90 | 5x20 | 5x20 | 8x40 | 18x15x6,5 |



MONTERING POLYKARBONATSKIVOR



OBS!
Täta glipan i nocken med genomskinlig silicon.
Lägg även silicon i ändarna på träribborna i nock.



PLACERA UT
POLYKARBONATSKIVORNA

TRYCK IN GUMMIDISTANSHYLSAN I
HÅLET

LÄGG SILOCON I ÄNDTRÄ

SKRUVA FAST DEN YTTRE
TRÄRIBBAN SÅ ATT DEN KLÄMMER
FAST POLYKARBONATET MOT
UNDERLIGGANDE KONSTRUKTION

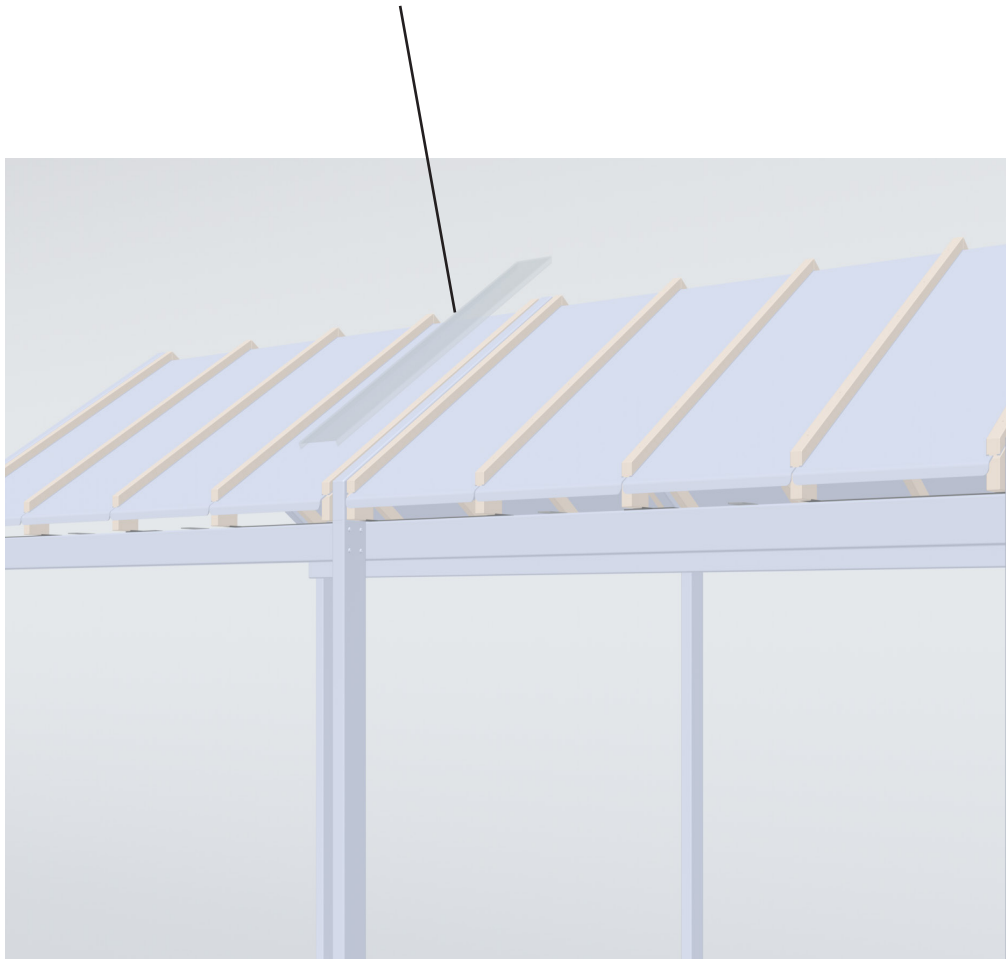
LÄGG SILOCON I GLIPAN I NOCK

MONTERING MELLANSKIVOR VID PÅBYGGNADSMODULER

Vid monteringa av väderskyddens påbyggnadsmoduler behöver skarvarna täckas av med en skiva.

Klistra på distanshylsor vid hålen och skruva fast skivorna i träreglarna.

Glöm ej siliconfog i toppen.



Kontakt

WEBB

somadesign.se

TELEFON

036-12 30 01

MAIL

hello@somadesign.se

INSTAGRAM

[@somadesign.se](https://www.instagram.com/somadesign.se)