

MONTERING GRÄNSRÄCKE



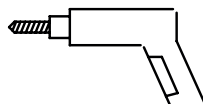
RUNDAT AVSLUT



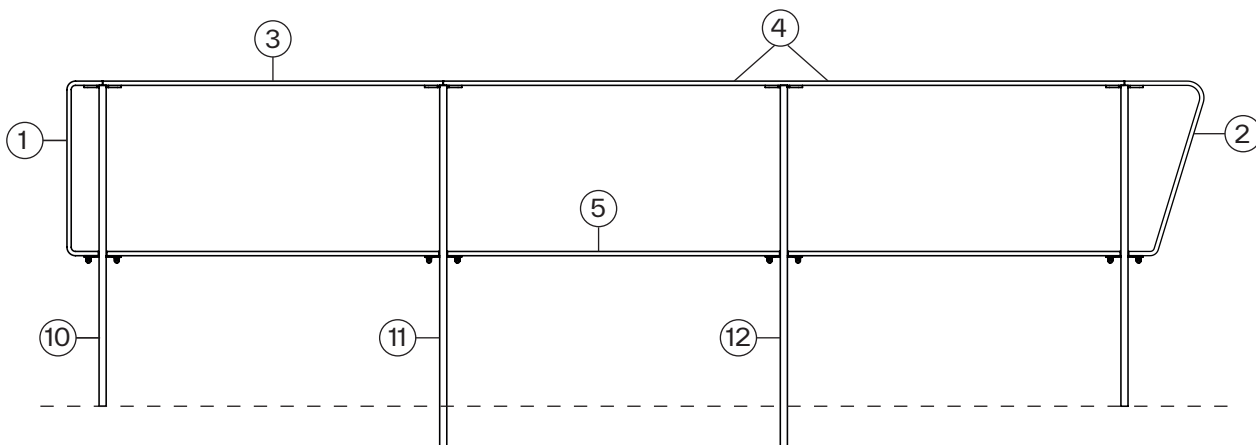
RAKT AVSLUT

VERKTYGSFÖRTECKNING

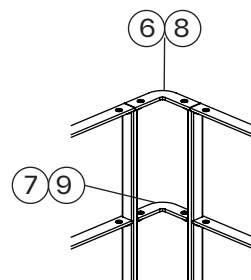
1. Vinkelslip
2. Borrmaskin
3. Borr & försänkare
4. Gängtapp M8
5. Skruvdragare
6. Kallgalv



INGÅENDE DELAR



1. 330201 - Rakt avslut
2. 330201 - Rundat avslut
3. 330960 - Handledare L960
4. 331920 - Handledare L1920
5. 330940 - Handledare nedre gräns L940
6. 360101 - Hörnvinkel 90° 140x140
7. 360102 - Hörnvinkel 90° nedre gräns 130x130
8. 360109 - Hörnvinkel enkel-ledad övre
9. 360110 - Hörnvinkel enkel-ledad nedre
10. 310890G - Stolpe H890 Gräns (Golfäst / Vinkelfäst)
11. 311080G - Stolpe H1080 Gräns (Klämfäst vägg)
12. 311230G - Stolpe H1230 Gräns (Nedgjutning)



MONTERING GRÄNSRÄCKE

A



MF6S M8x18

B



MF6S M8x25

C



Kupolmutter M8

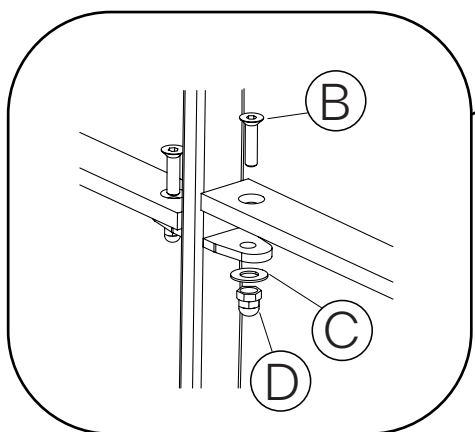
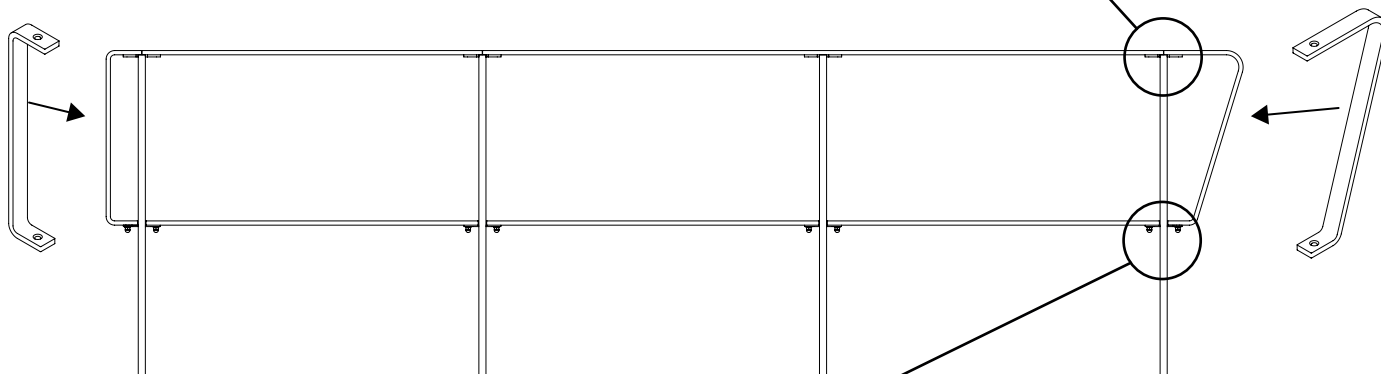
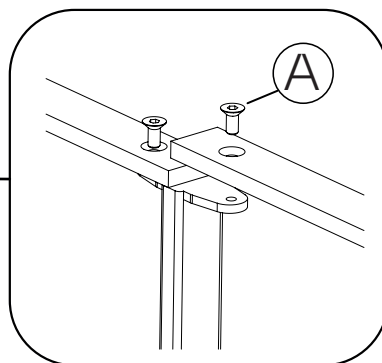
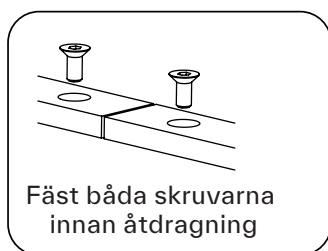
D



BRB 9x18x2

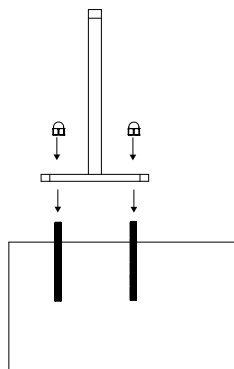
OBS!

Det finns ingen justermån i sidled. Motera alla räcken sektion för sektion vid användning av fundament som bultas i betong. Vid nedgjutning eller nedgrävning monteras hela räcket ihop innan återfyllning eller gjutning.

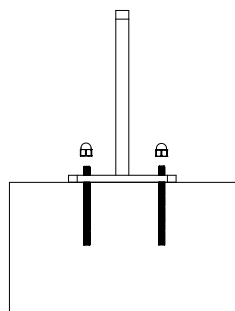


MONTERING GRÄNSRÄCKE

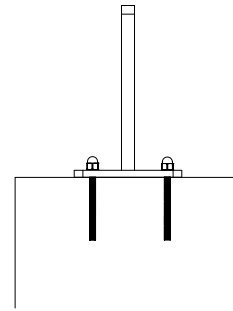
INFÄSTNING I GRANIT - Expanderbult M10 + kupolmutter



1) Borra & fäst expander

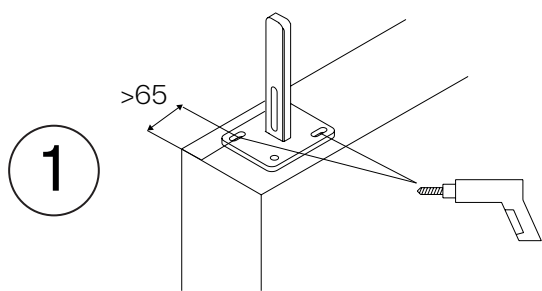


2) Trä på fundament & kapa eventuellt bult i överkant



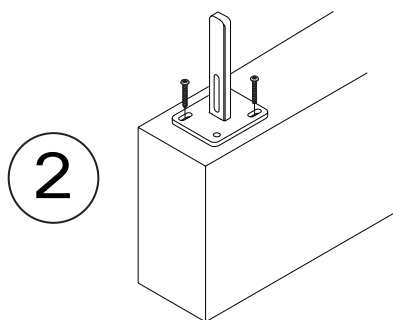
3) Täck uppstickande expander med kupolmutter

INFÄSTNING I BETONG - Betongskruv Hilti M10 eller liknande

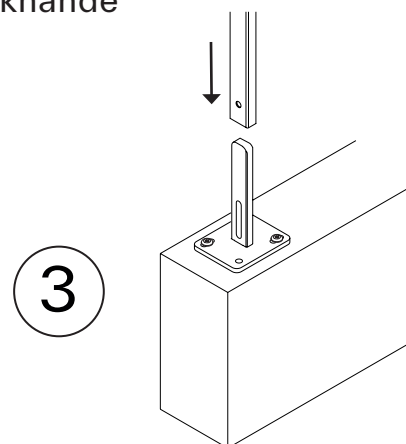


1

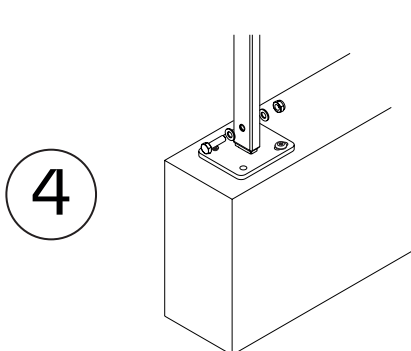
Minsta avstånd 65 mm från borrhål till murkant



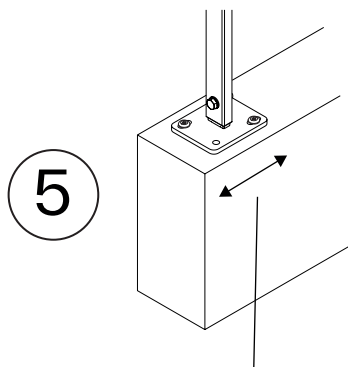
2



3

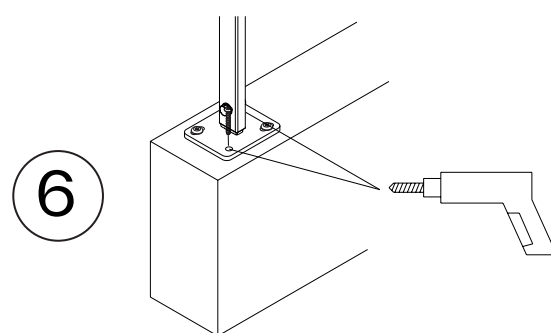


4



5

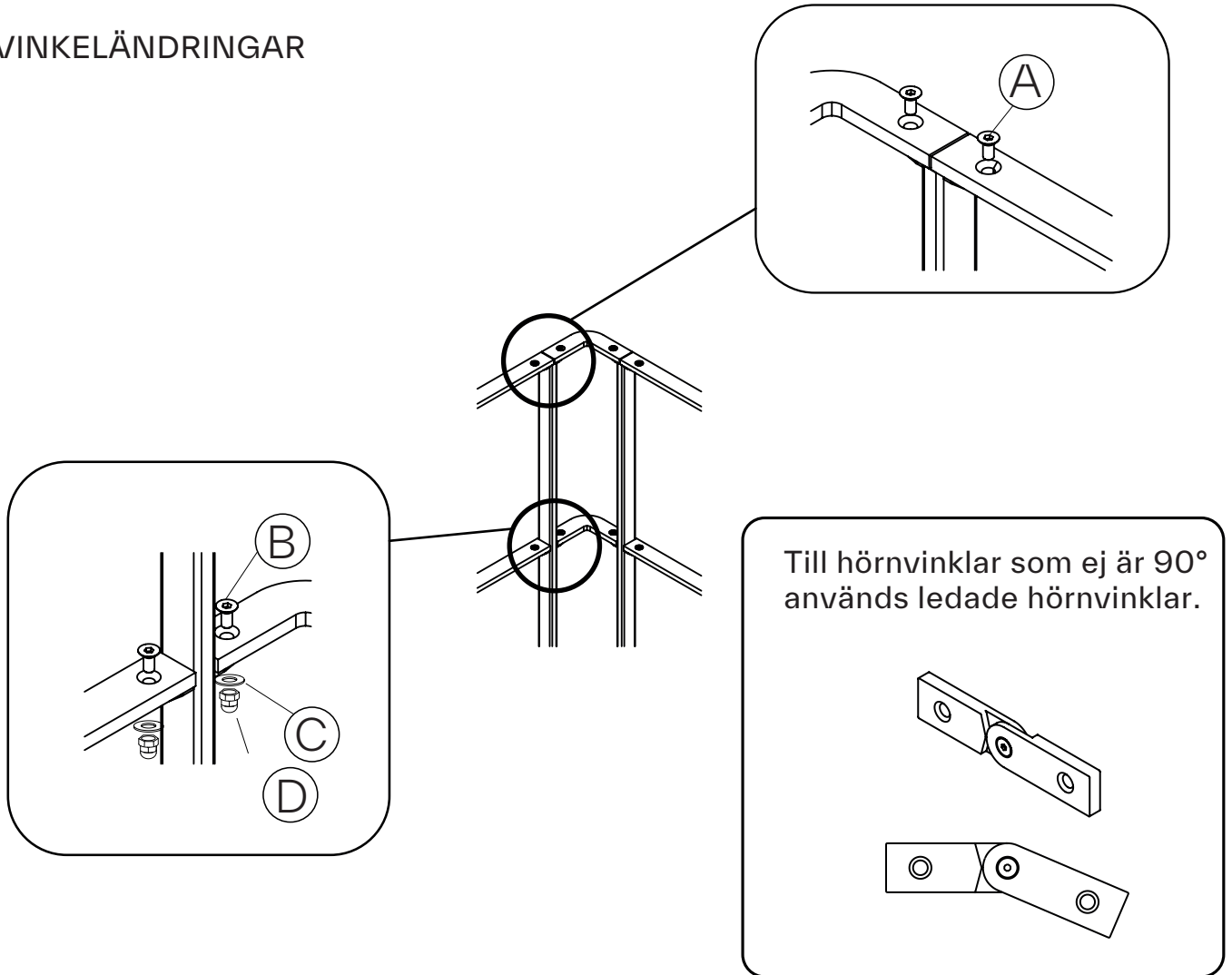
Justera fästet horisontellt vid behov av justering



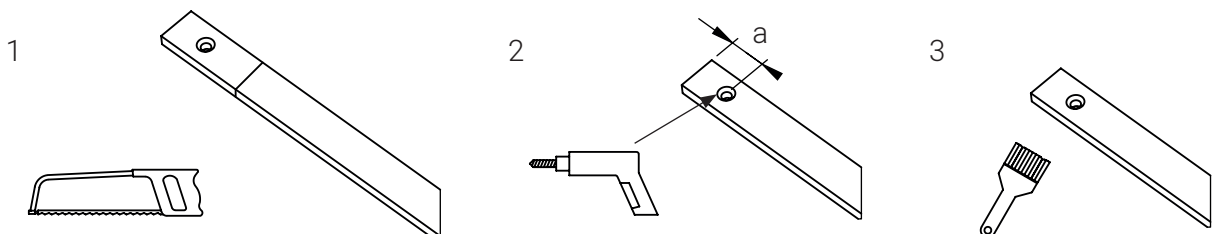
6

MONTERING GRÄNSRÄCKE

VINKELÄNDRINGAR



TILLPASSNING LÄNGD



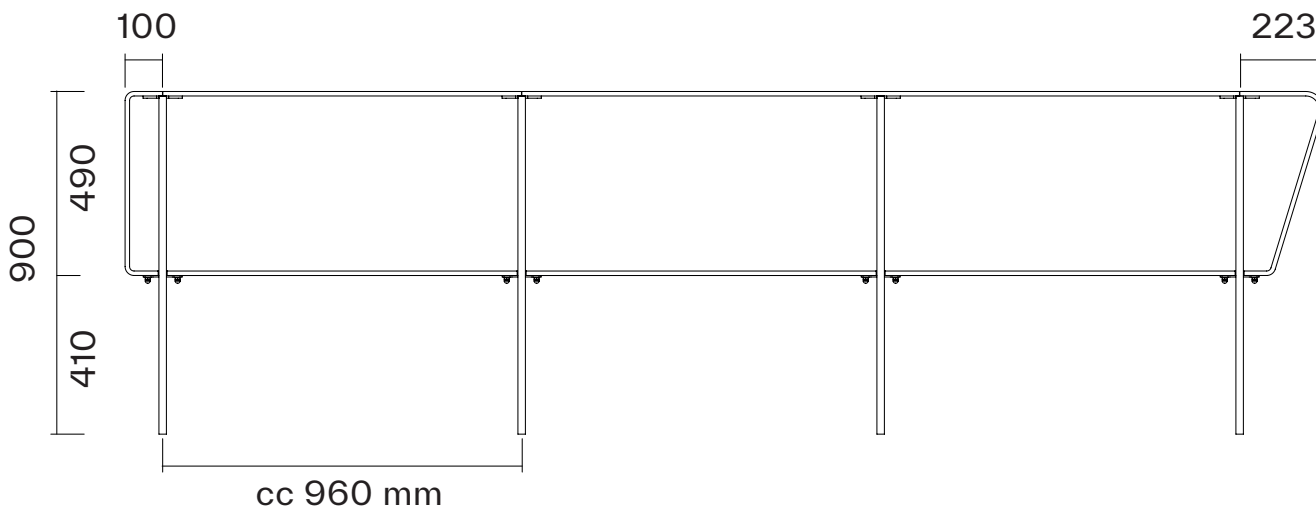
Obs! Vid tillpassning kapas handledarna till önskad längd. Kapa och borra nytt försänkt hål $\varnothing 9$ för M8, bättra med kallgalv och med färg efter montage på lackerade räcken.

För försänkt hål för övre plattstång ska mått "a" vara 39mm.

För försänkt hål för nedre plattstång ska mått "a" vara 28mm.

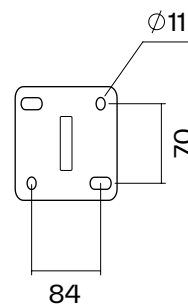
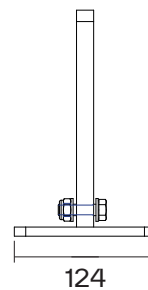
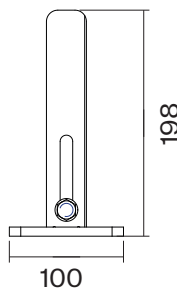
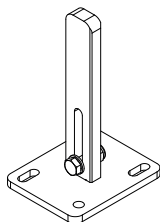
MONTERING GRÄNSRÄCKE

MÄTTANGIVELSER

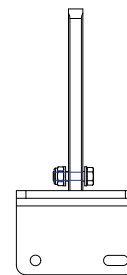
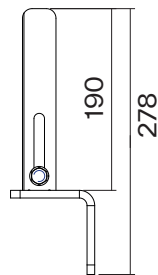
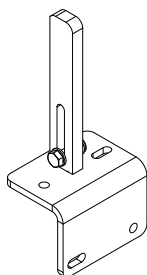


INFÄSTNINGAR / FUNDAMNET

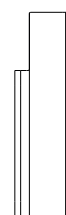
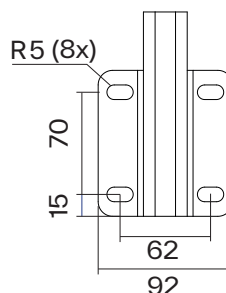
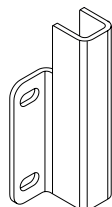
Golfundamnet



Vinkelfundament

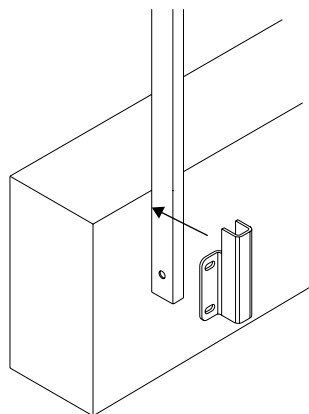
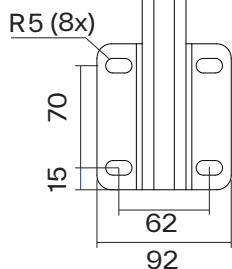


Klämfäste vägg

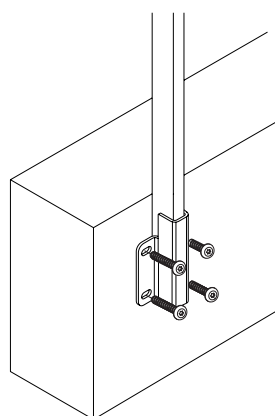


MONTERING GRÄNSRÄCKE

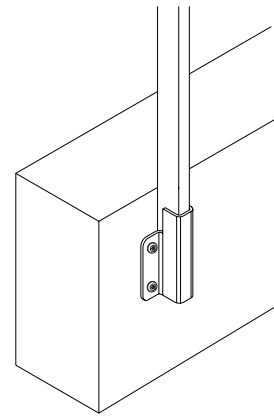
KLÄMFUNDAMENT / VÄGGFÄST



Klämfästet pressar stolpen mot väggen.

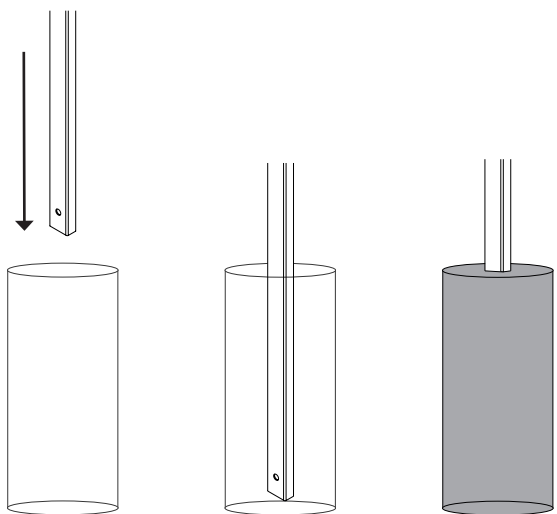


Fäst skruvarna löst & justera räcket innan åtdragning



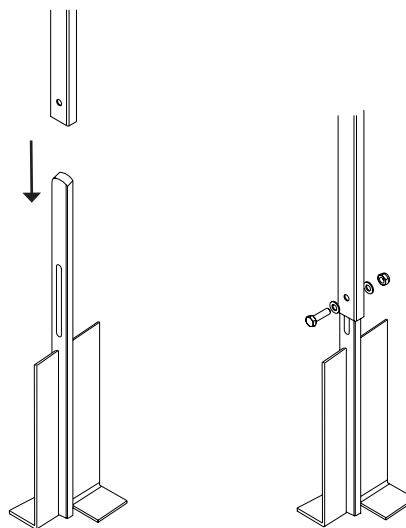
NEDGJUTNING

Vi rekommenderar att man gjuter ner stolparna minst 300 mm under mark i markrör minst $\text{Ø}200$ mm. Montera ihop räcket före gjutning.



NEDGRÄVNING

Nedgrävningsfundament kan grävas ner om det är väl packad fyllning runt fundamentet. Montera ihop räcket före återfyllning.



Kontakt

WEBB

somadesign.se

TELEFON

036-12 30 01

MAIL

hello@somadesign.se

INSTAGRAM

[@somadesign.se](https://www.instagram.com/somadesign.se)