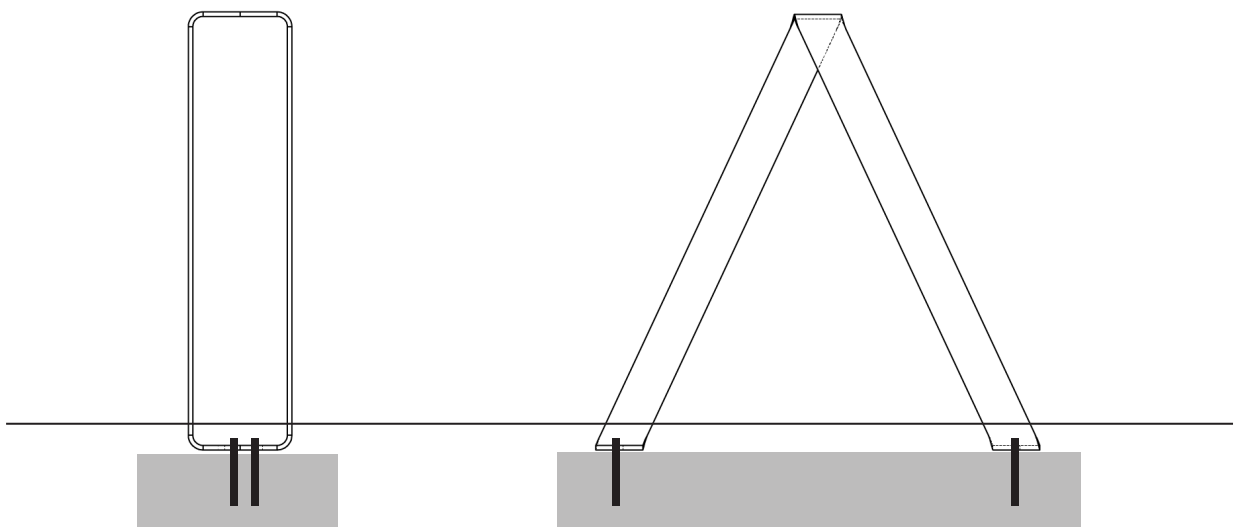
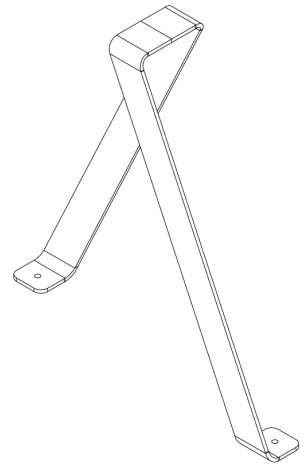
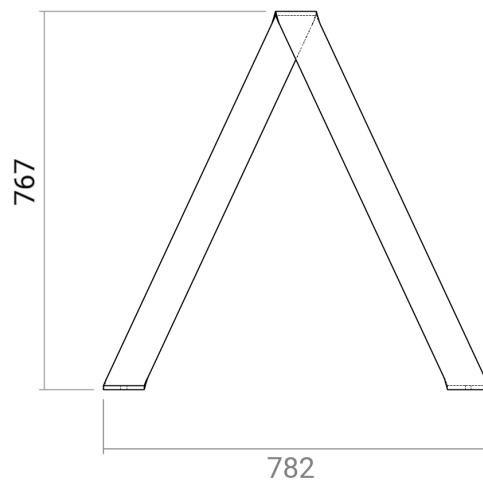
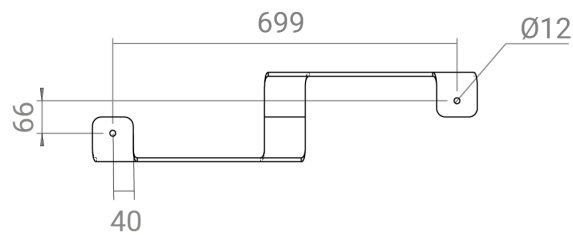


Soma TWO Cykelställ

ARTIKELNUMMER SOMA2-5



Bultas mot betongfundament (plan yta)
max 100 mm under färdig marknivå