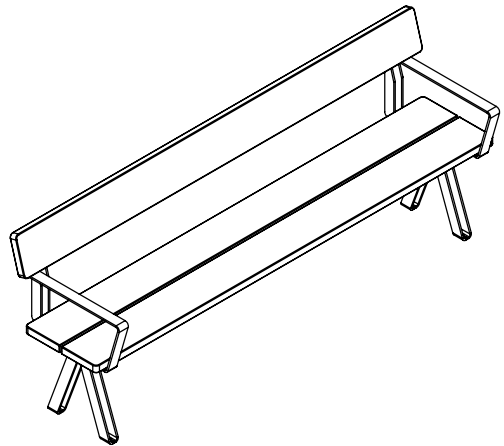
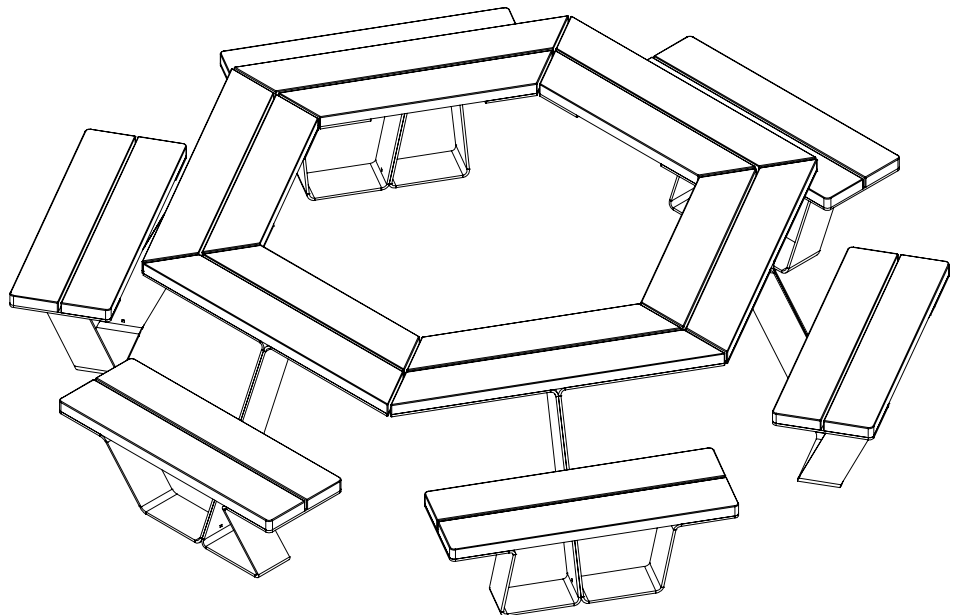


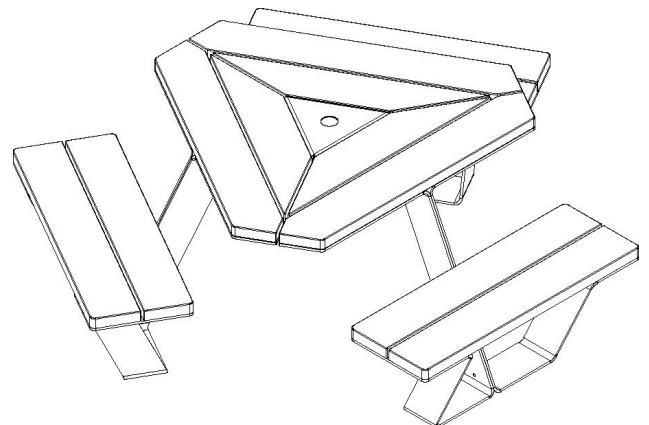
TWO BÄNKBORD | SO206
TWO LÅNGBORD | SO206A
TWO LÅNGBÄNK | SO206B



TWO SOFFA | SO207



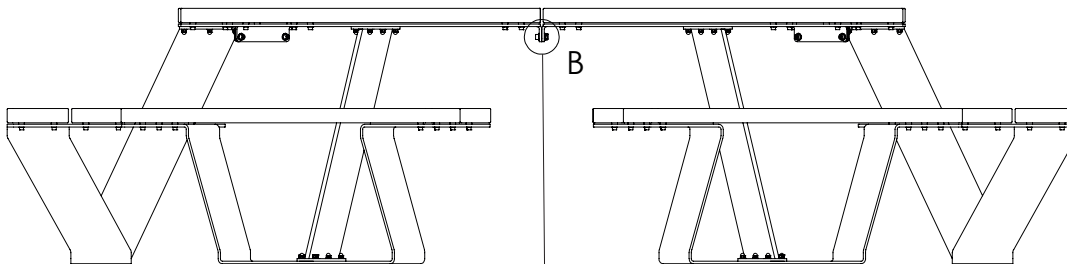
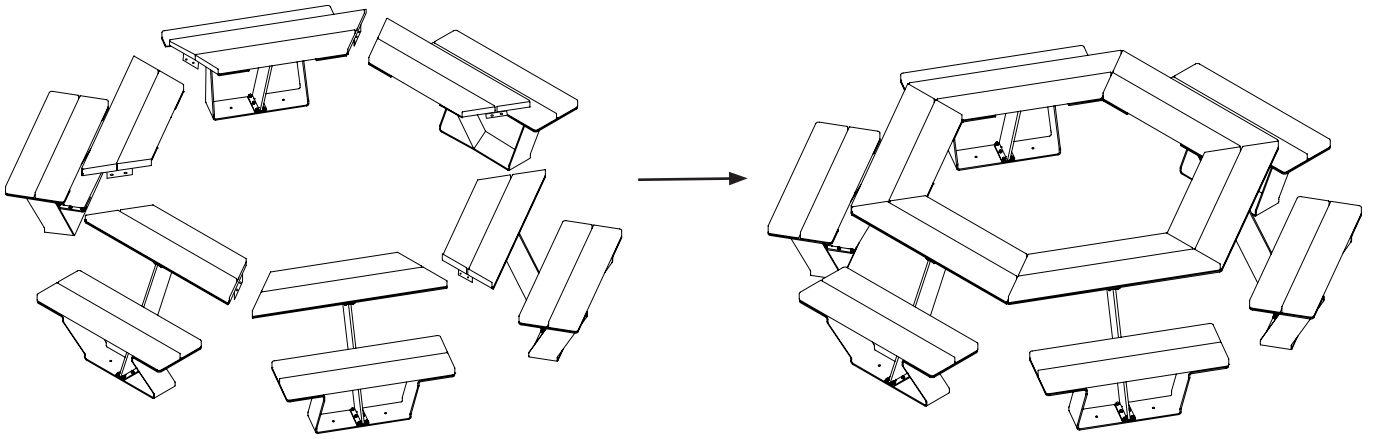
TWO HEXAGON | SO204



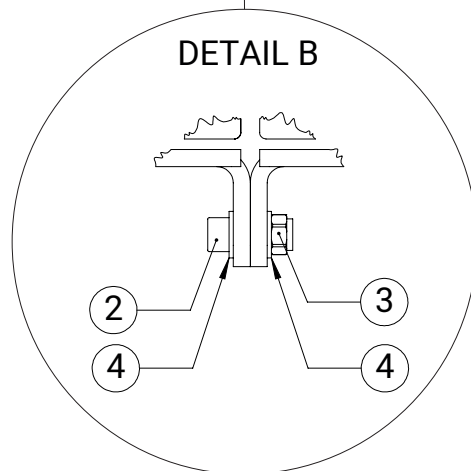
TWO TRIANGEL | SO204

Montering Hexagon	sida 2-3
Montering Triangel	sida 4
Montering Bänkbord	sida 5
Montering Soffa	sida 6
Montering Bänk	sida 7
Montering Bord	sida 8
Montering Bord Rullstol	sida 9
Avstånd till bord	sida 10
Montering på skenor	sida 11
Förankring mot mark	sida 12

Hexagon levereras i 6 delar som skruvas ihop på plats.



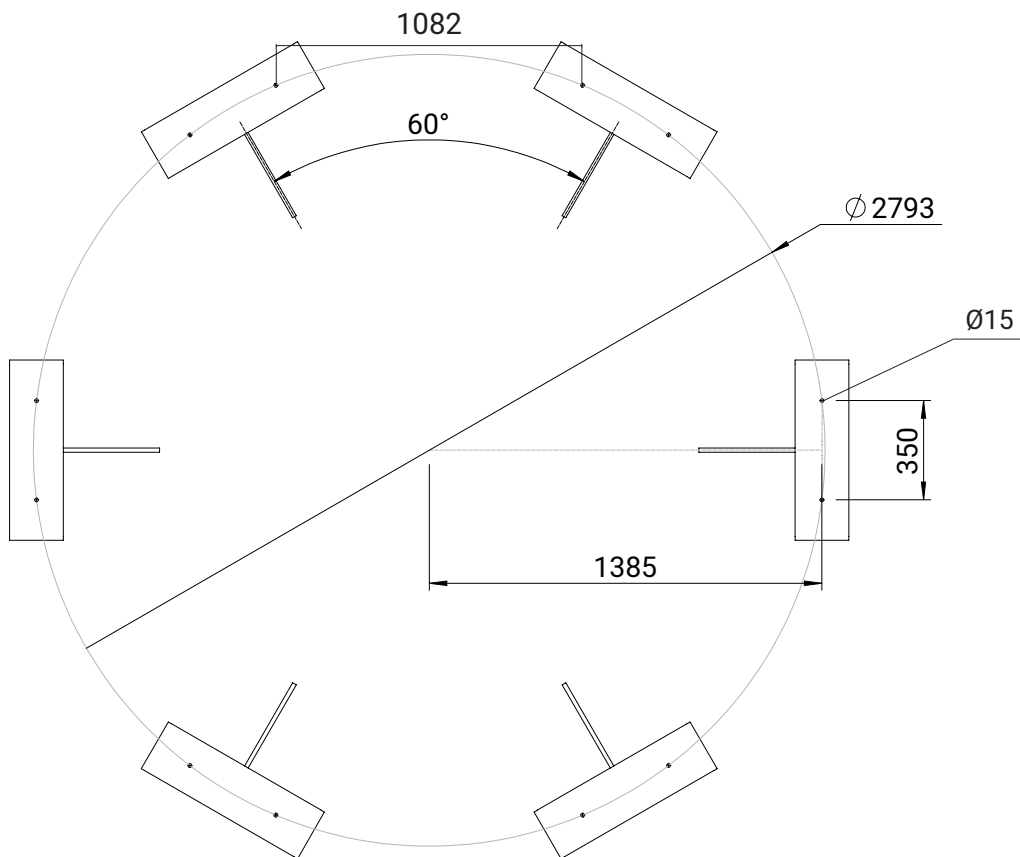
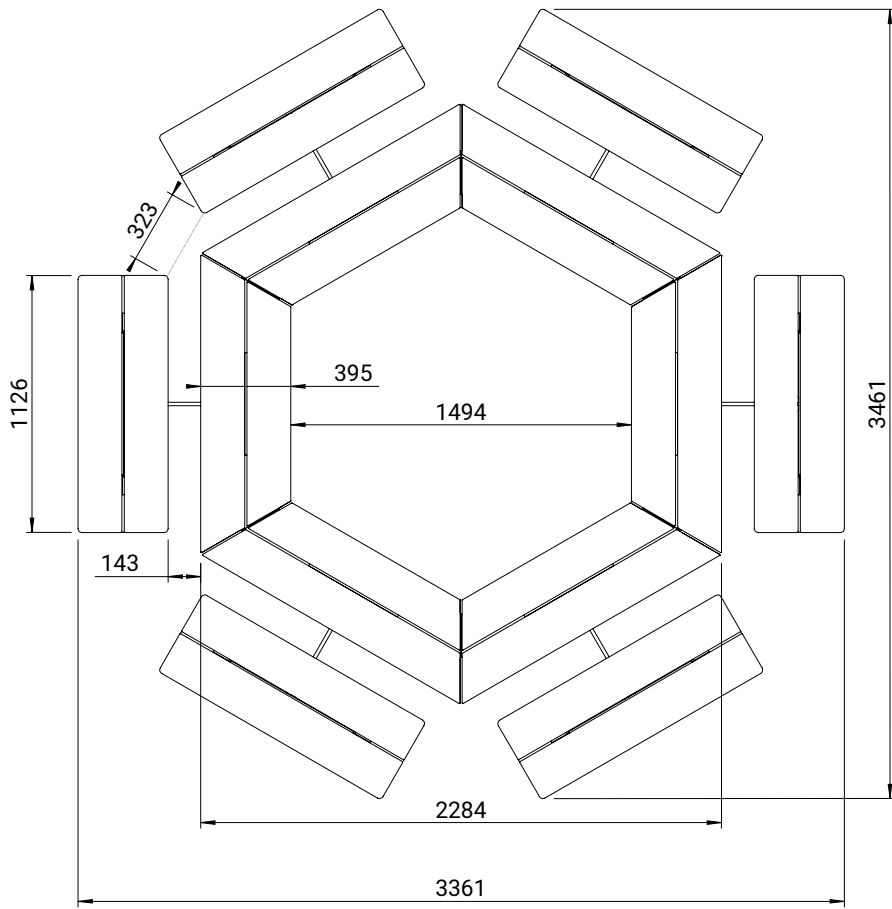
DETAIL B

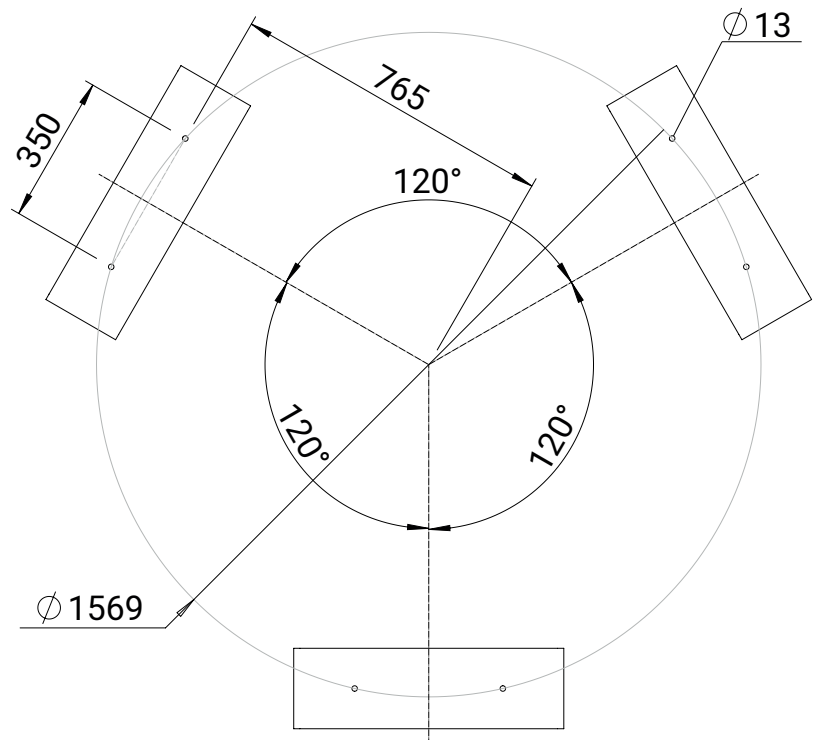
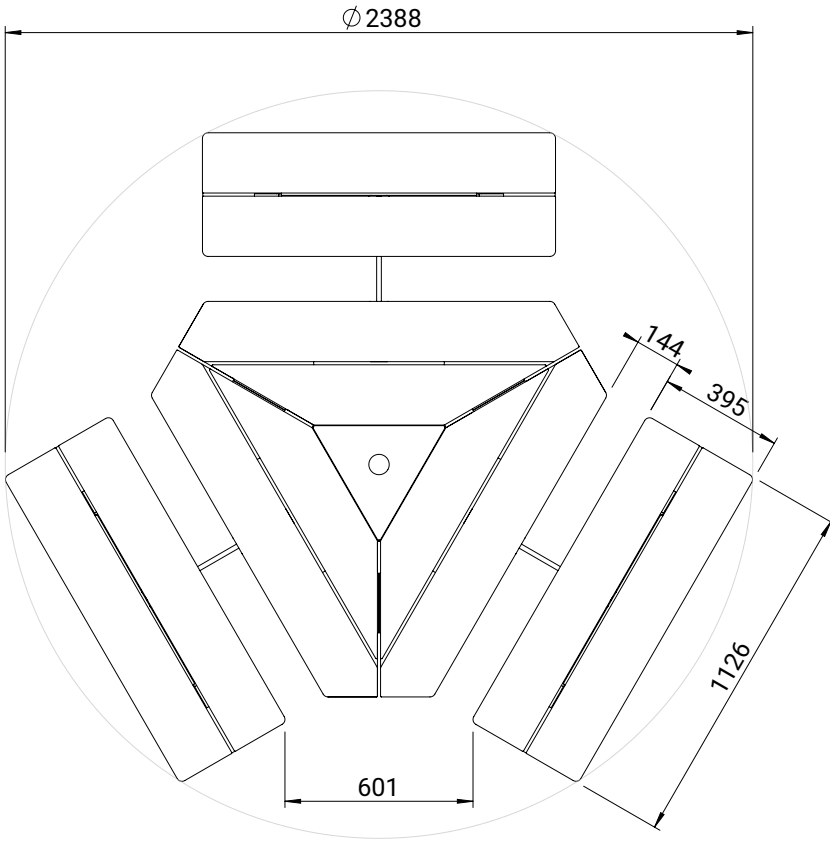
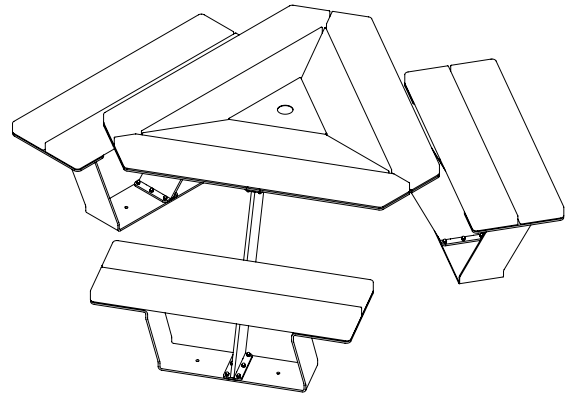


- 2) Skruv MC6S 10X30 A4
- 3) Låsmutter M10 A2
- 4) Bricka BRB M10 A4

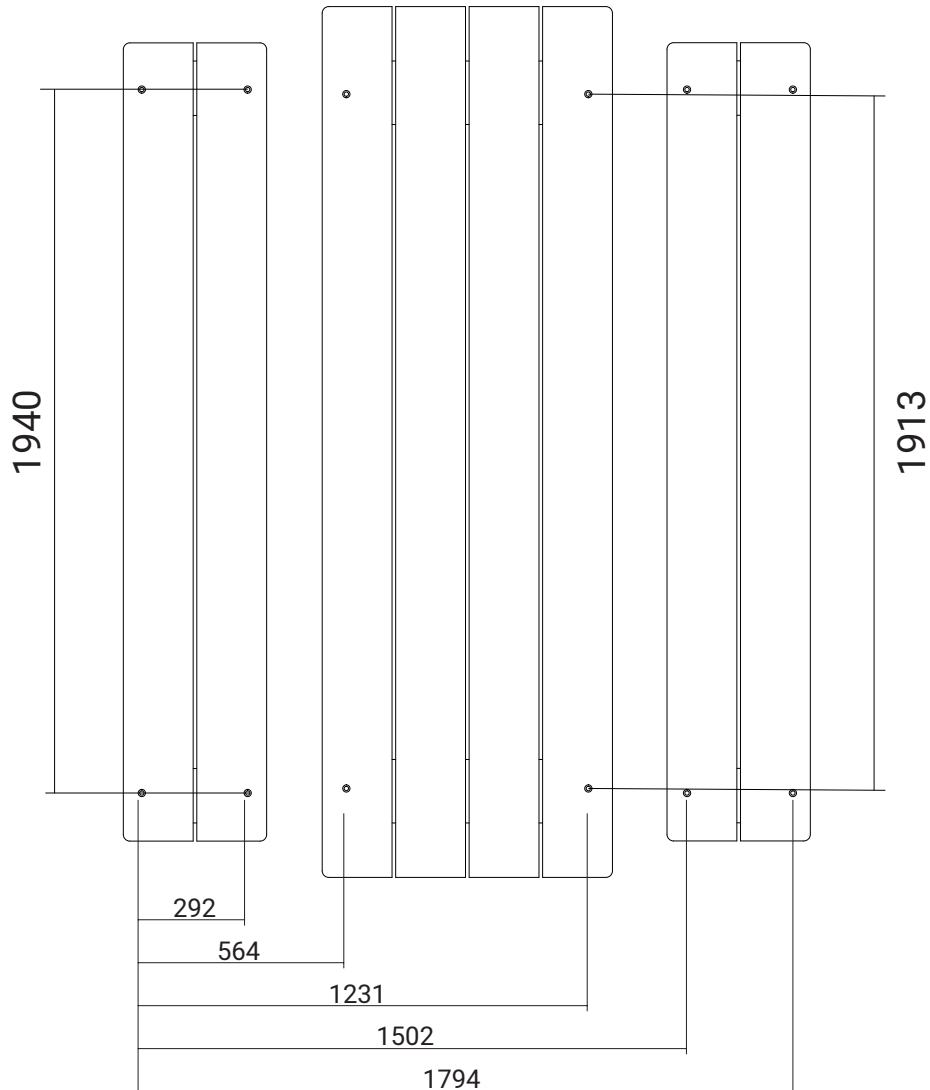
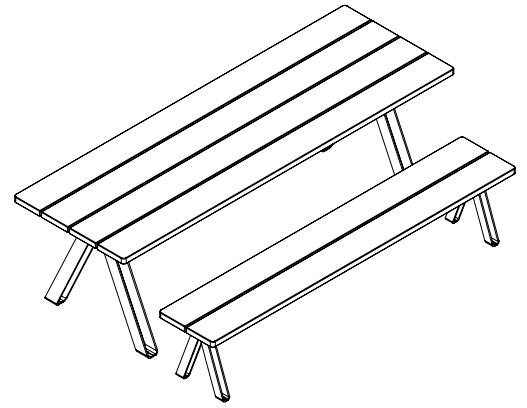
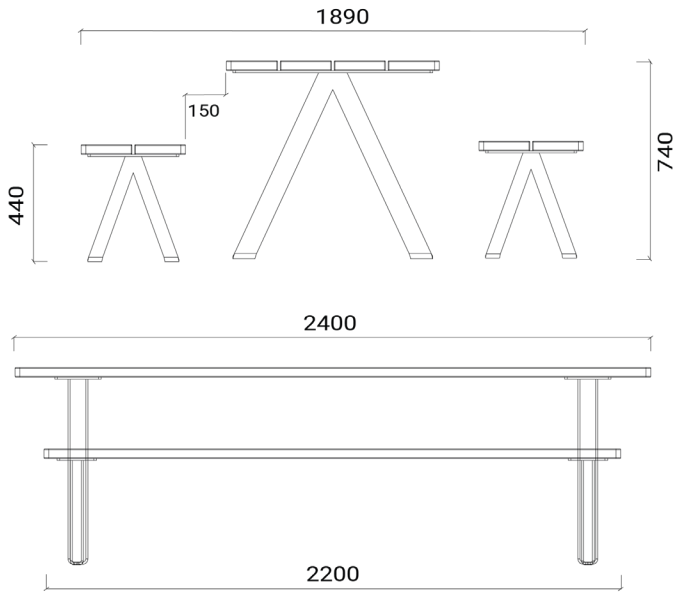
Vikt ca. 420 kg

Förankring genom bultning mot hårdgjord yta eller mot undergjutet fundament.



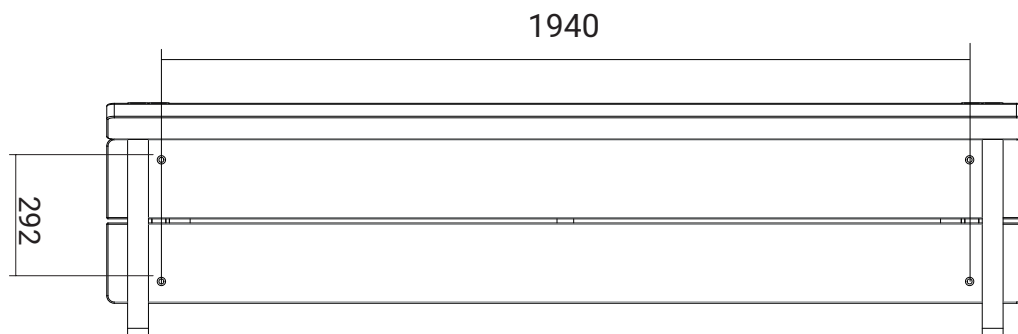
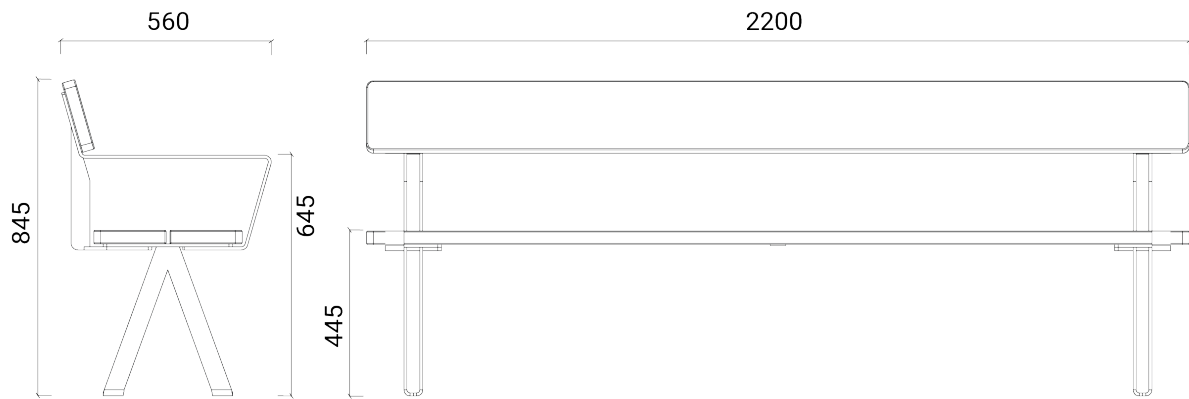
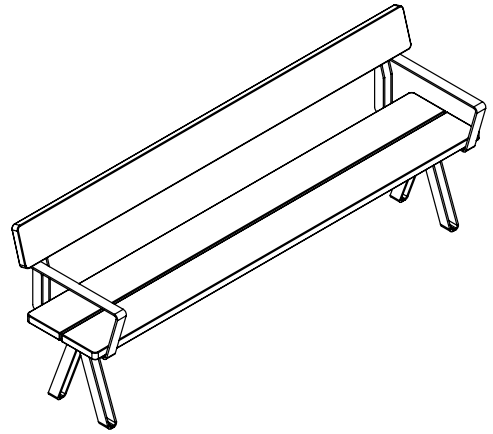


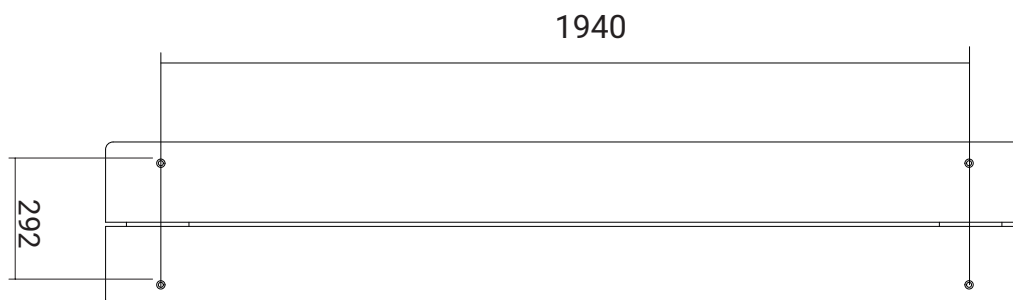
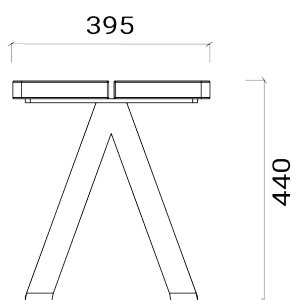
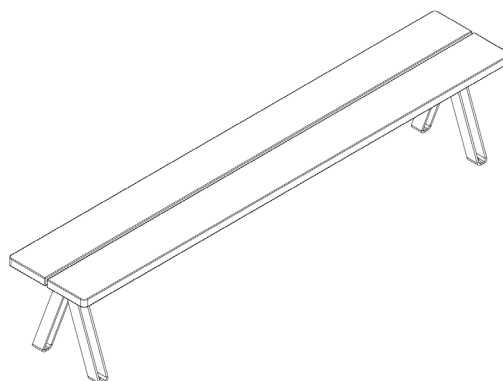
MONTERINGSANVISNING

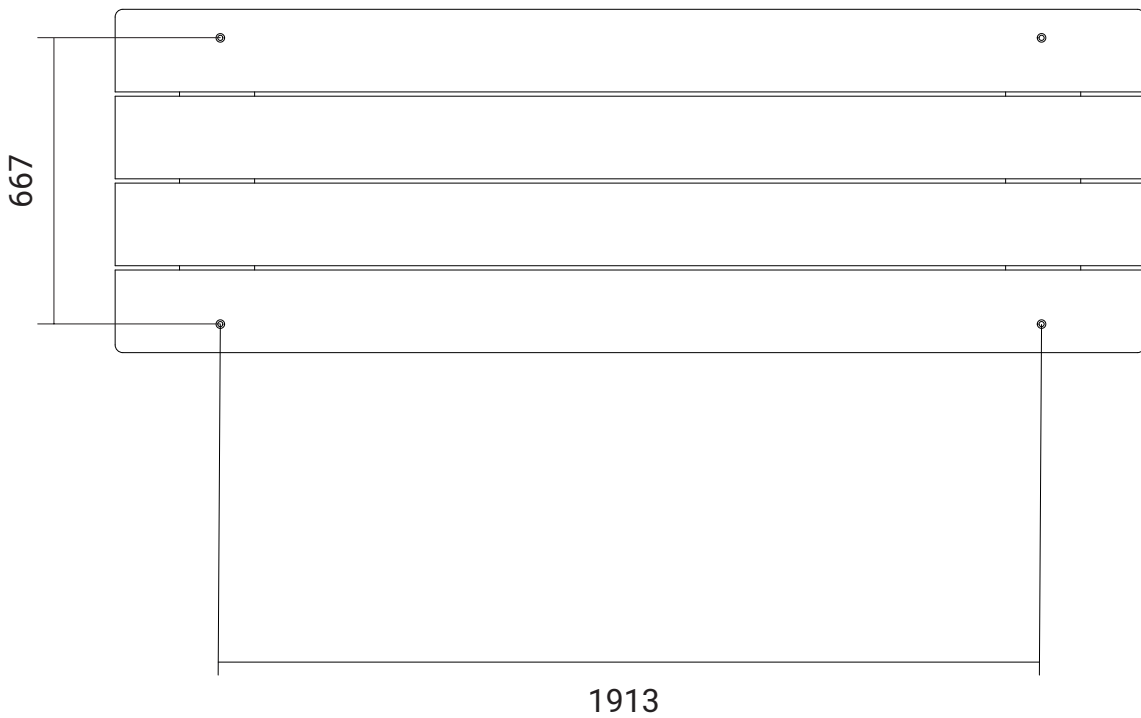
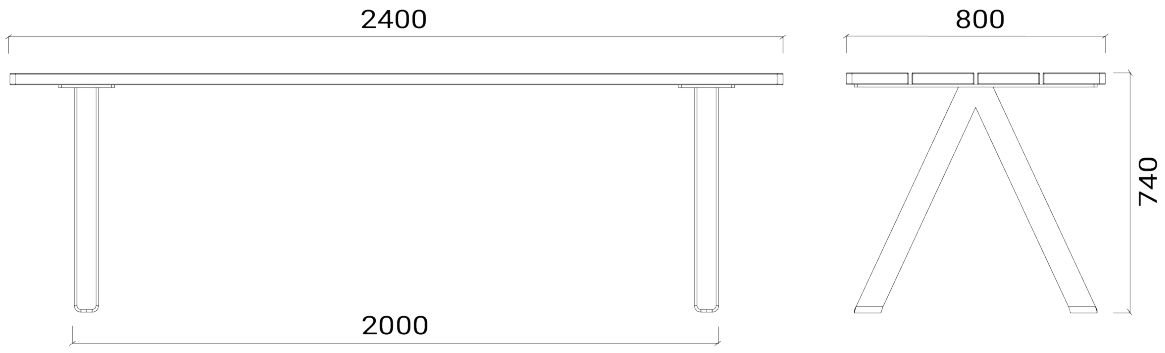
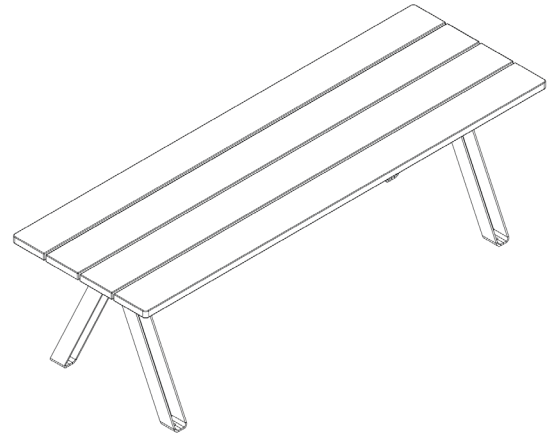


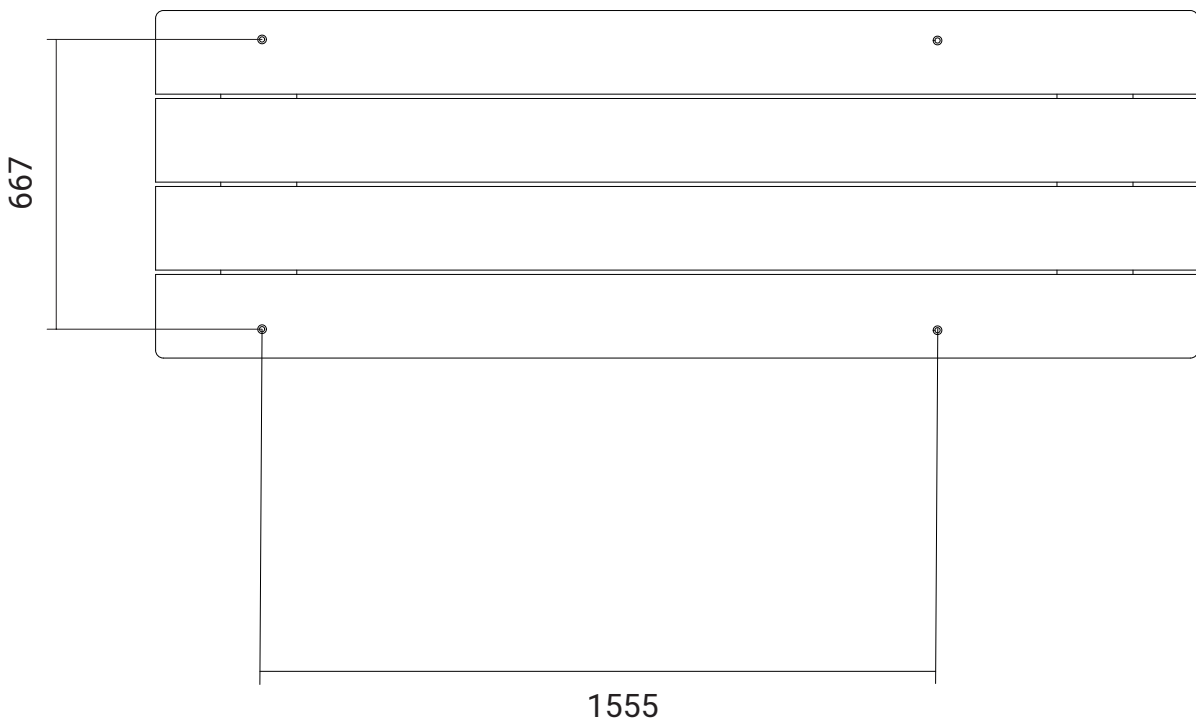
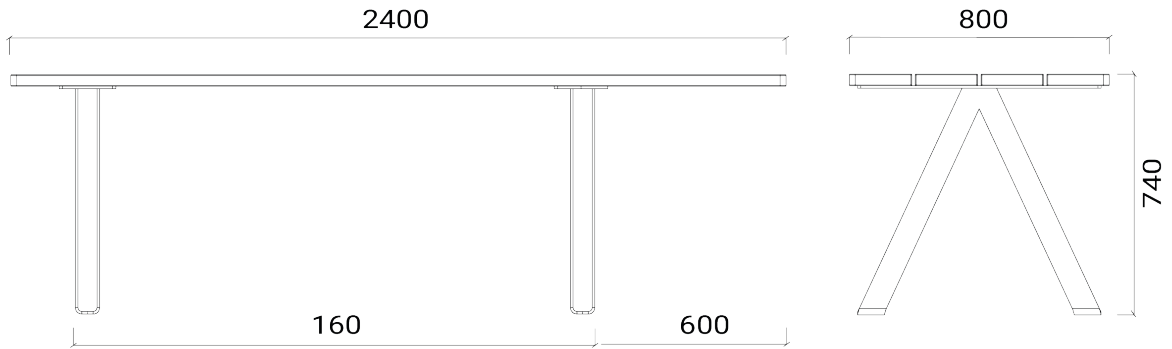
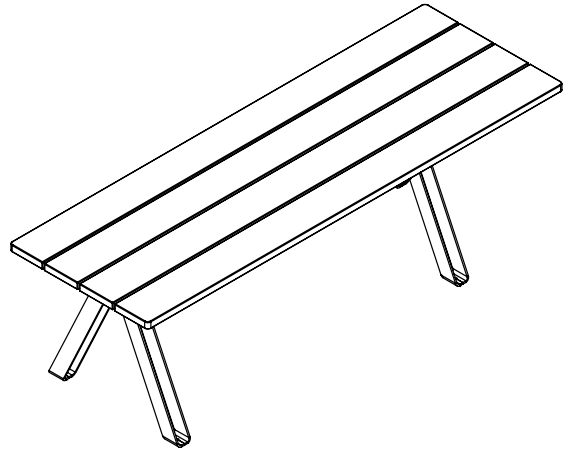
Observera!

Two Soffa måste förankras i mark, den kan bli baktung och välta annars.



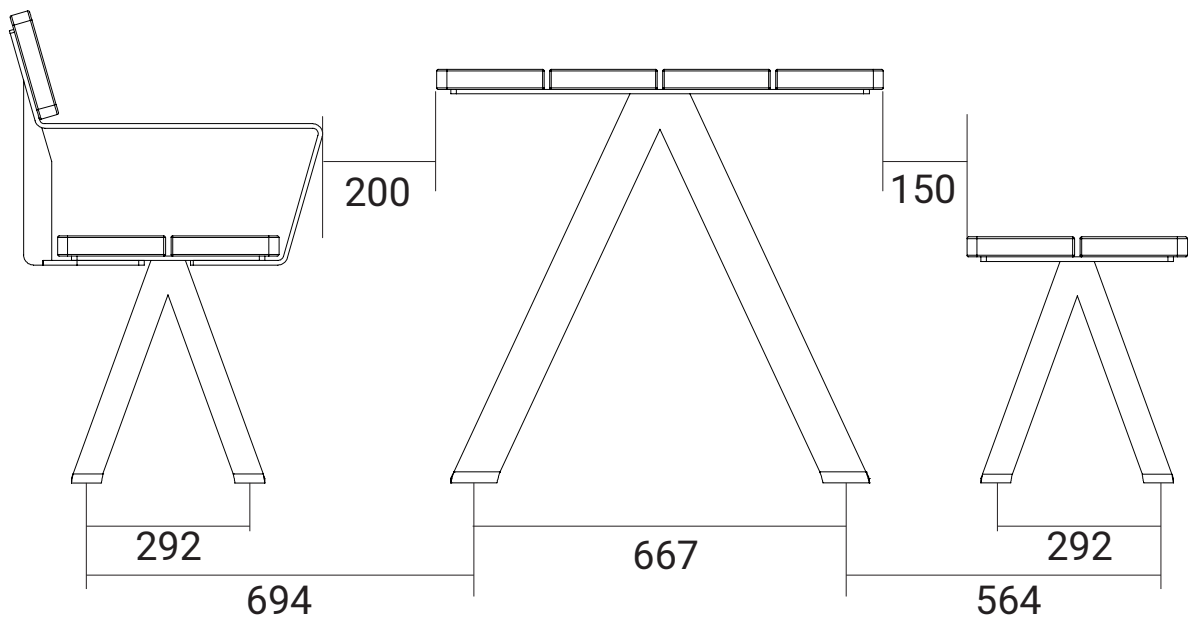




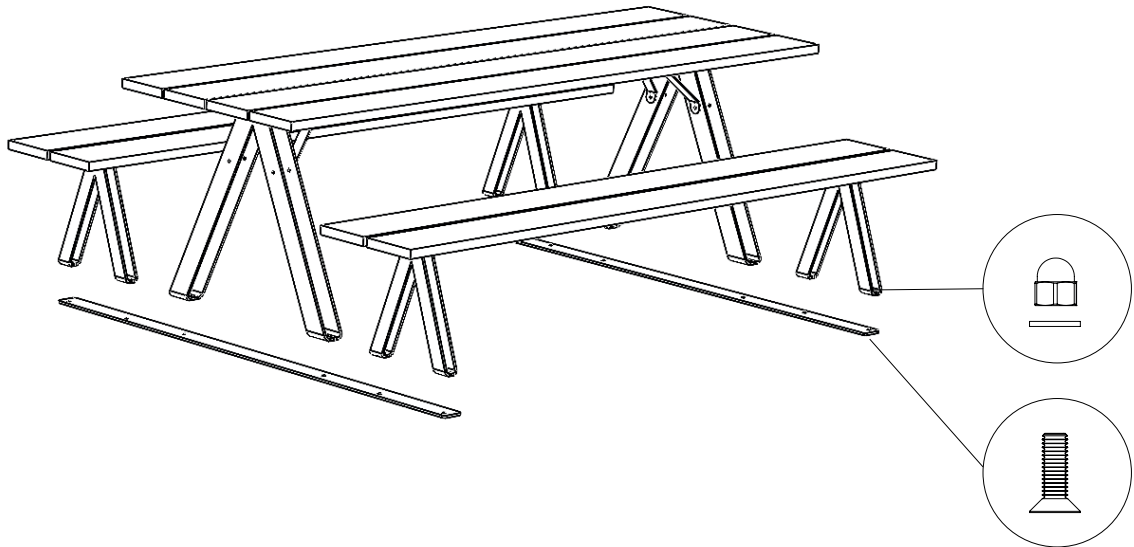


Placering av soffa med armstöd mot bord kräver längre avstånd än bänkar och soffor utan armstöd.

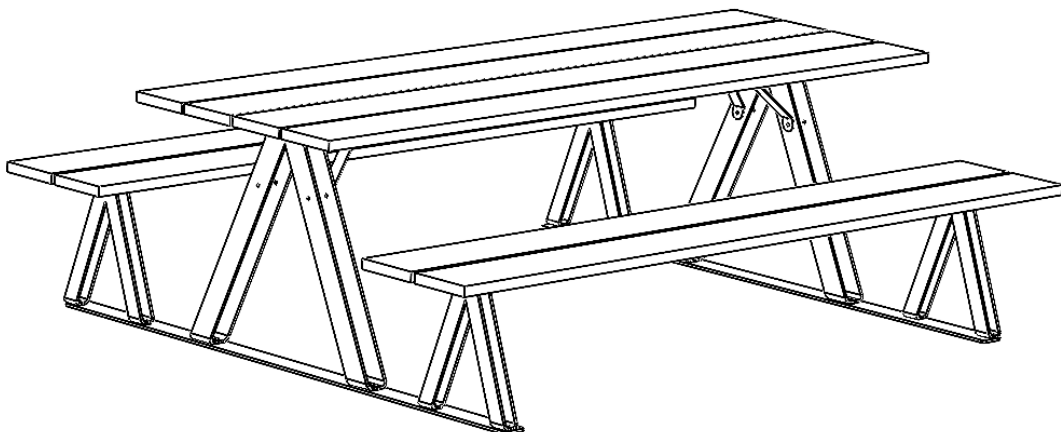
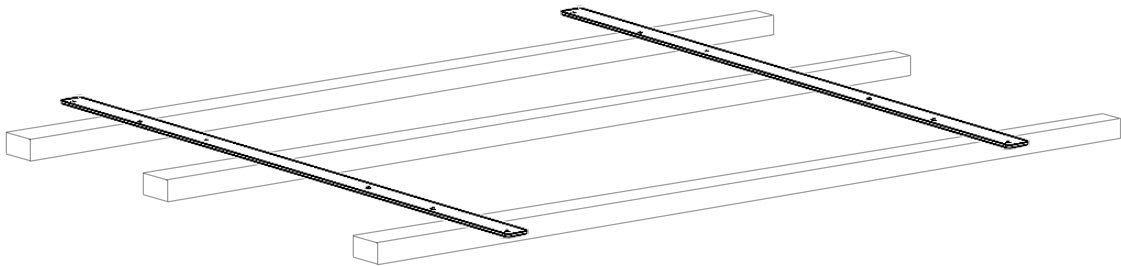
Observera att våra skenor inte är anpassade för det längre avståndet vilket innebär att skena tillsammans med soffa med armstöd inte är möjligt.



Bänkbord på skenor monteras som nedan, samma princip för bord med rullstol men då ser skenan lite annorlunda ut. Observera att det inte är möjligt att använda soffa med armstöd till bord på skena pga av att avståndet mellan armstöd och bordskant då blir för snävt.



OBS! Placera skenorna på ströbrädor eller liknande för att komma åt att fästa in och dra den försänkta skruven undertill.

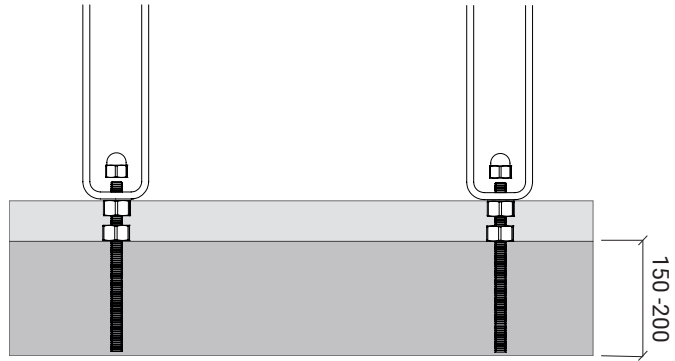


Soma Two kan stå fristående utan förankring (ej soffa) eller bultas mot mark. Nedan är rekommendationer men Soma kan inte bestämma storlek på fundament eller vilken metod som skall användas. Det beror på markförhållanden på plats och bör bestämmas av ansvarig mark-entreprenör.

OBS!
BULT / MARKSRUV / GÄNGSTAV
MEDFÖLJER EJ VID LEVERANS

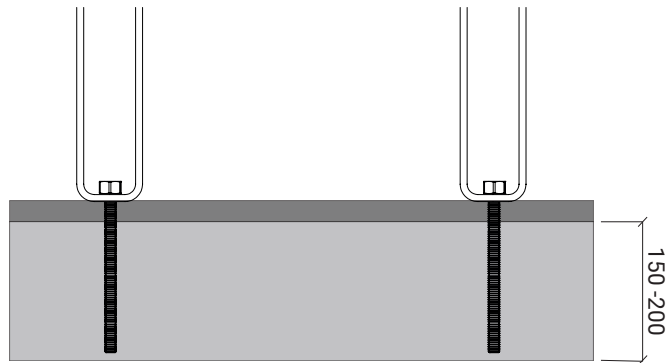
BULTNING MOT STENMJÖLSYTA

Vid bultning mot stensmjölsyta behövs ett extra betongfundament under mark för att hålla fast möblen. Man kan använda muttrar för att skapa distans mellan betong och överkant stensmjöl.



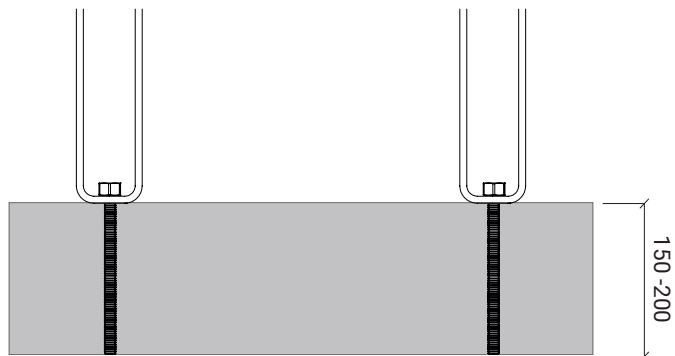
BULTNING MOT ASFALT

Vid bultning mot asfaltsyta behövs ett extra betongfundament under mark för att hålla fast möblen.



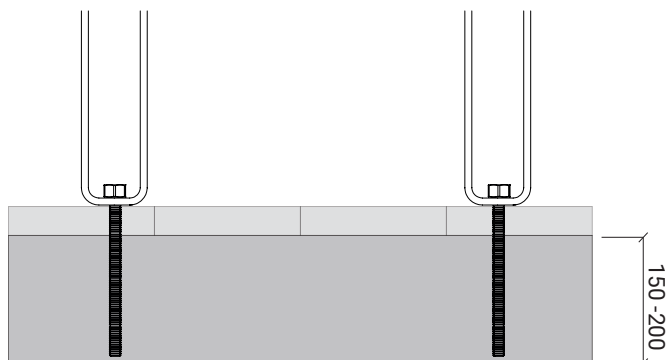
BULTNING MOT BETONG

Möbler kan bultas direkt mot gjuten betongplatta.



BULTNING MOT MARKSTEN

Om de översta markstenarna är små behövs ett extra betongfundament under marksten för att hålla fast möblen.



MONTERINGSANVISNING

Kontakt

WEBB

somadesign.se

TELEFON

036-12 30 01

MAIL

hello@somadesign.se

INSTAGRAM

[@somadesign.se](https://www.instagram.com/somadesign.se)