

MONTERING - Våraskruv Ljuslist Tät

Våraskruv Ljuslist är utvecklad för att passa med Fox Belysnings HLS-Led puckar. Vi har två varianter av Ljuslist, en Hålad och en Ohålad.

Den Hålade versionen har förborrade hål för 3 st Led-puckar / sektion och den Ohålade är öppen för att elektriker själva kan borra hål om man önskar fler eller färre LED-puckar.

Hålad Ljuslist kan kompletteras med Belysningspaket som vi tagit fram i samarbete med FOX.

Belysningspaket start (art.nr SO757)

3 st HLD Snap Slät Lins, Medium, 3000K

1 st IPR Dimabar Driver 1-10V, 500mA, IP68

1 st Potentiometer 1-10V 100kohm med kabel IP67

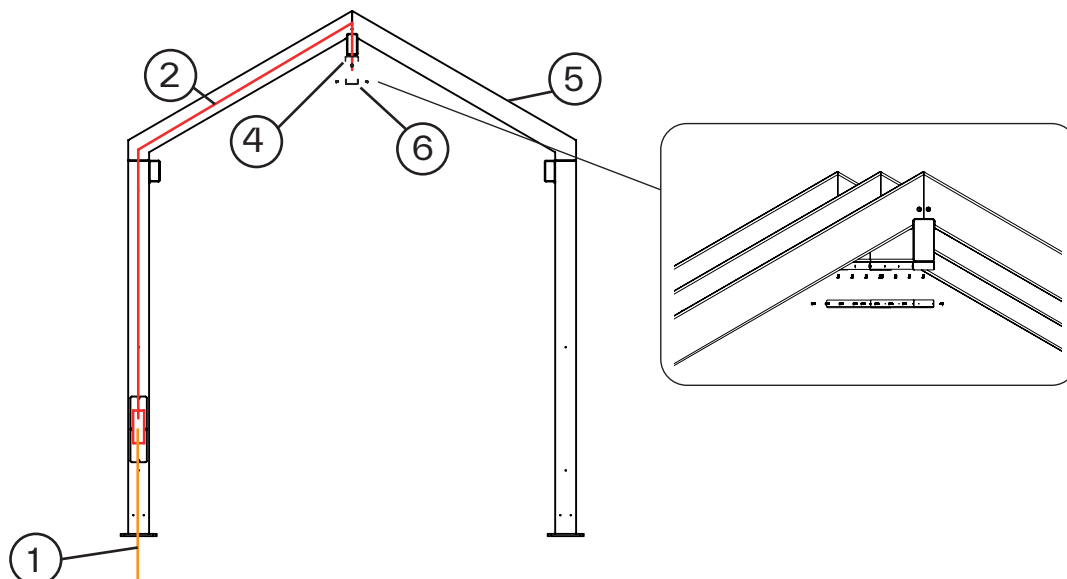
Belysningspaket påbyggnad (art.nr SO758)

3 st HLD Snap Slät Lins, Medium, 3000K

(Obs! kabel ingår ej i Belysningspaket, tillhandahålles av elektriker)

MONTERING AV BELYSNING I VÅRASKRUV

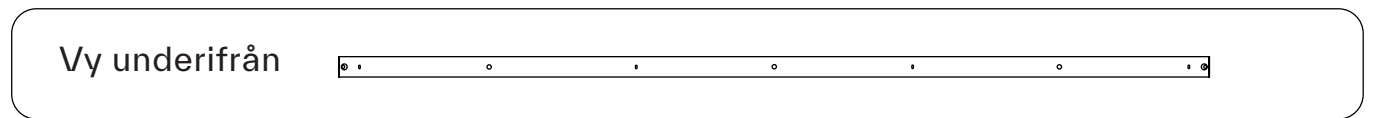
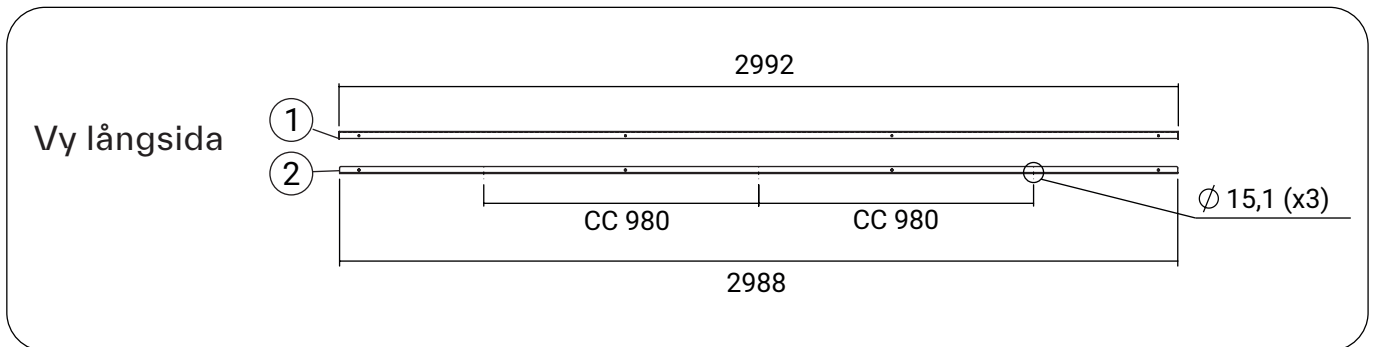
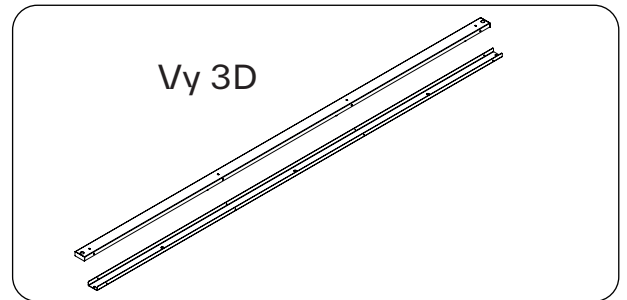
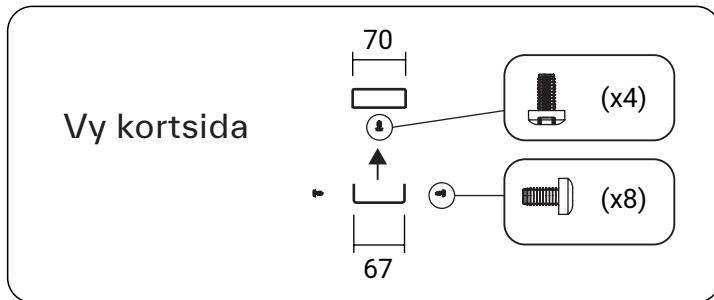
- 1) Se till att kabel från mark är dragen före montering av stomme.
- 2) Kabel dras upp genom hål i stolpfot Ø60 mm i ben med EI-lucka.
- 3) Montera klart stommar innan el installeras.
- 4) Montera övre profil av ljuslisten i pergolans nockbalk (borra hål i nockbalk för infästning)
- 5) Montera Led-puckar i den nedre profilen av ljuslisten
- 6) Placera den nedre profilen med Led-puckar mot nockbalken och skruva fast den.



RITNINGAR & ARTIKELNUMMER

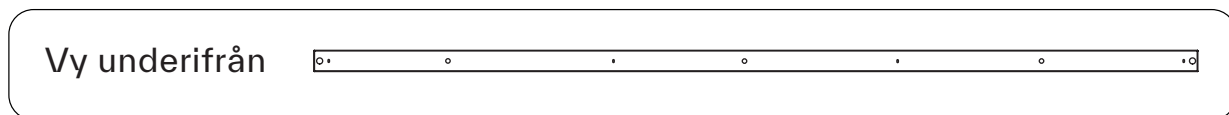
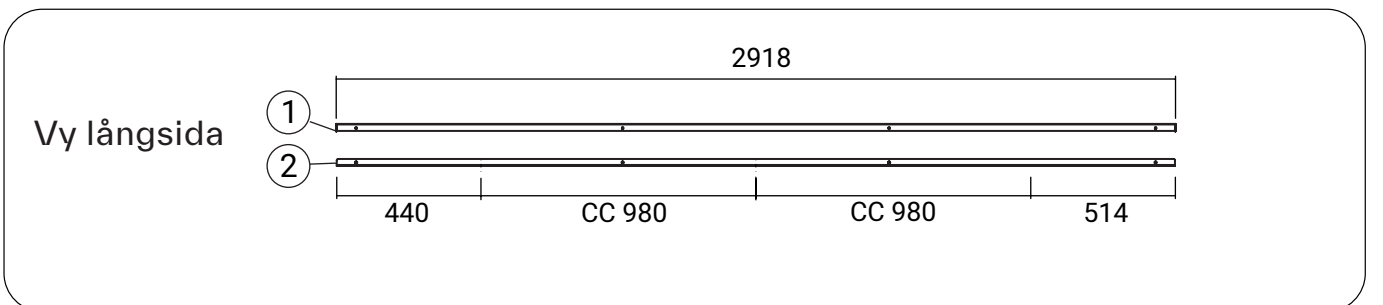
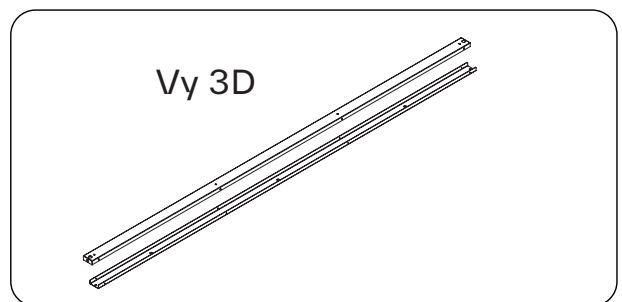
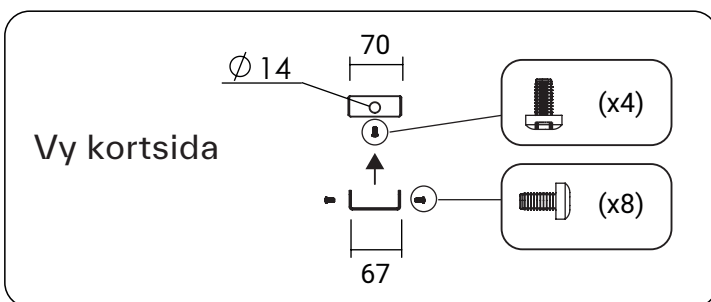
Ljuslist Start (hålrad)
art. nr SO753

Ljuslist Start (ohålrad)
art. nr SO755

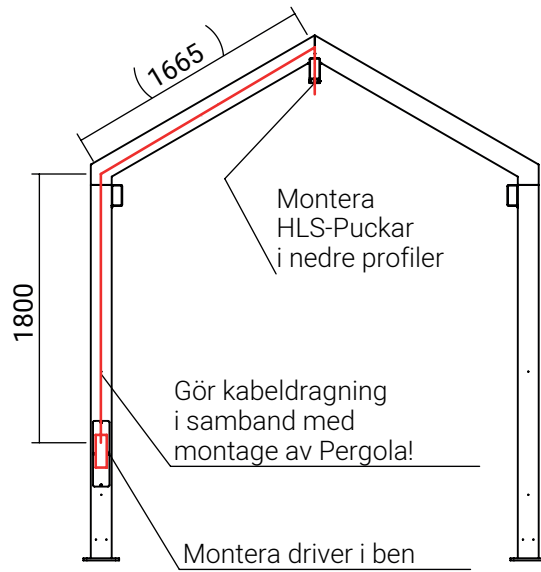


Ljuslist Påbygg (hålrad)
art. nr SO754

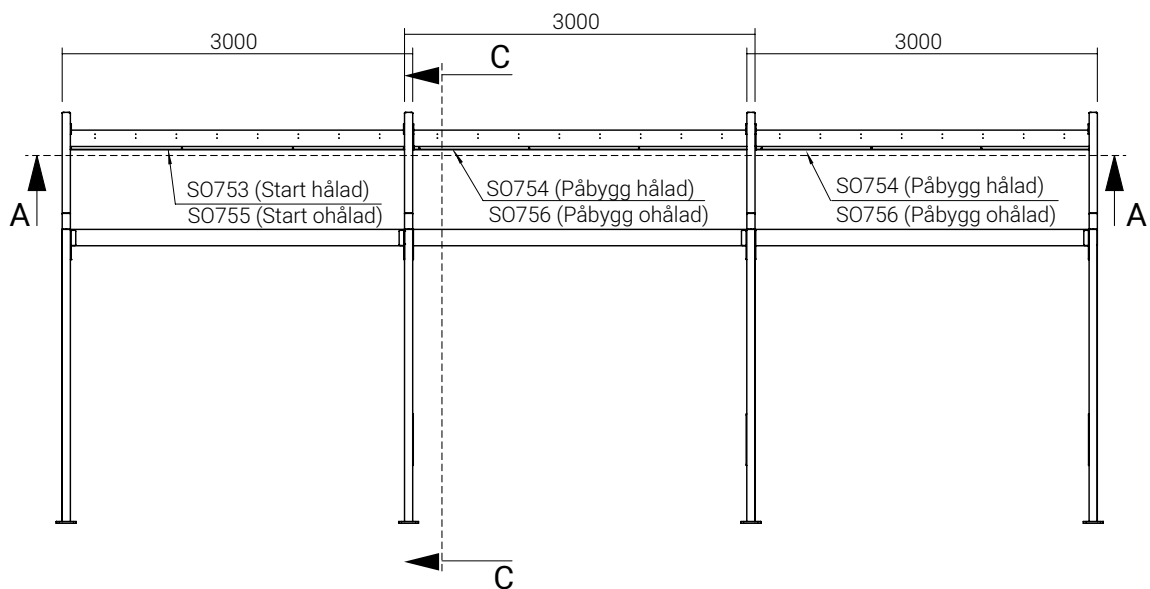
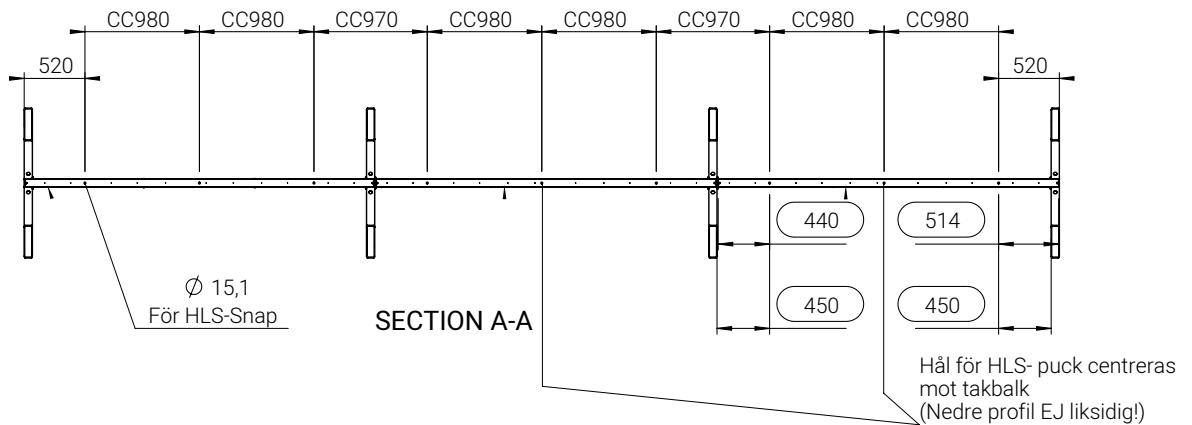
Ljuslist Påbygg (ohålrad)
art. nr SO756



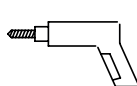
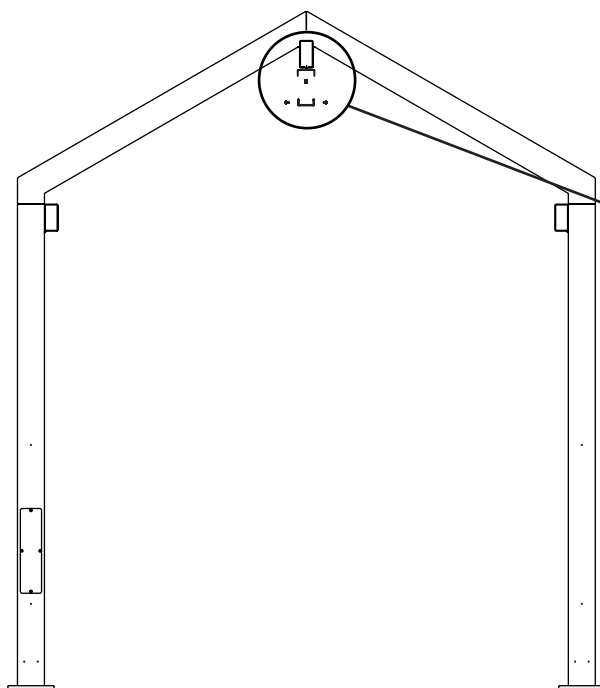
KABELDRAGNING & SEKTIONSMÅTT



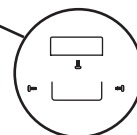
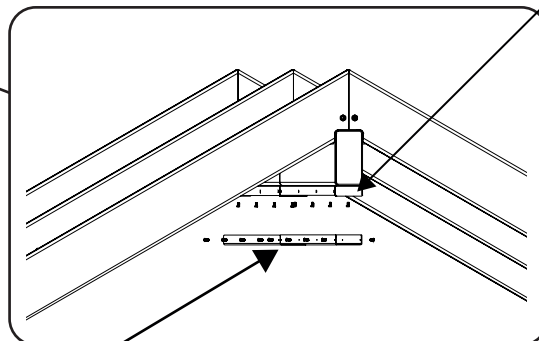
SECTION C-C



MONTERING LJUSLIST I STOMME

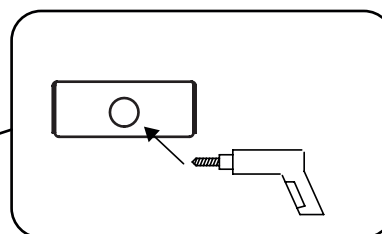
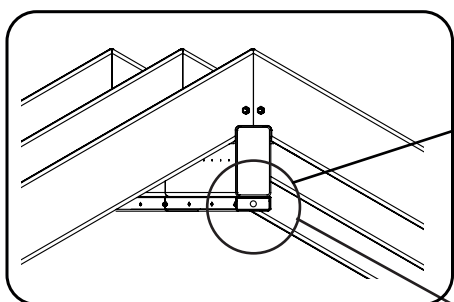


Spänn fast övre profil mot takbalk.
Borra $\text{Ø}3,6\text{-}3,7$ mm hål med profilen som mall.
Skruva fast profil med M4 MRT.

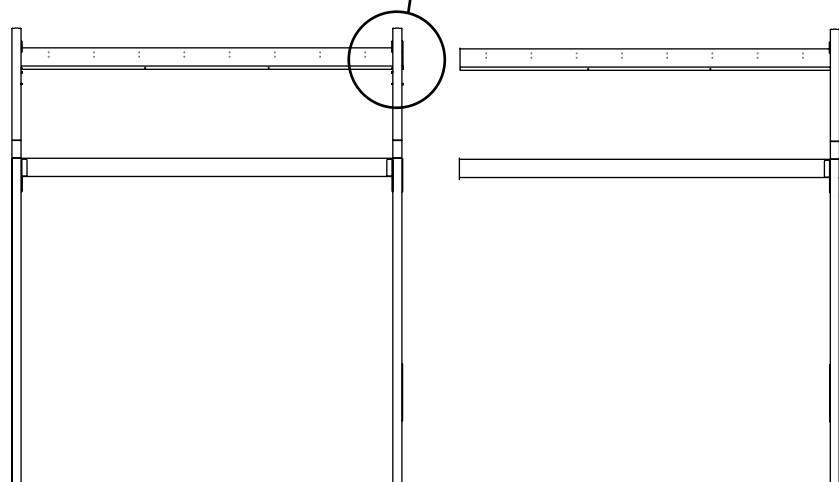


Montera belysningspuckar i nedre profil.
Tryck fast nedre profil mot övre profil och
skruva fast från sidan med M4 MRT.

MONTERING VID PÅBYGGNAD



Om påbyggnad skall användas -
borra hål ca. $\text{Ø}14$ mm i änden av övre profil
för kabelgenomföring till påbyggnad



BELYSNINGSPAKET HLS FOX DESIGN

Art.nr SO757 Belysningspaket Start:

- 3 st HLS Snap Slät Lins, medium, 3000K
- 1 st 1PR2 Dimbar Driver 1-10V, 500 mA, IP68
- 1 st Potentiometer 1-10V, 100k Ω med kabel IP67

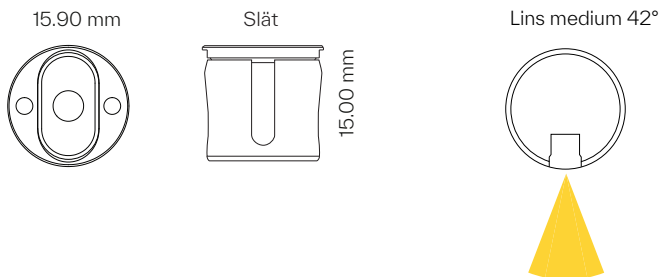
Art.nr SO758 Belysningspaket Påbyggnad:

- 3 st HLS Snap Slät Lins, medium, 3000K

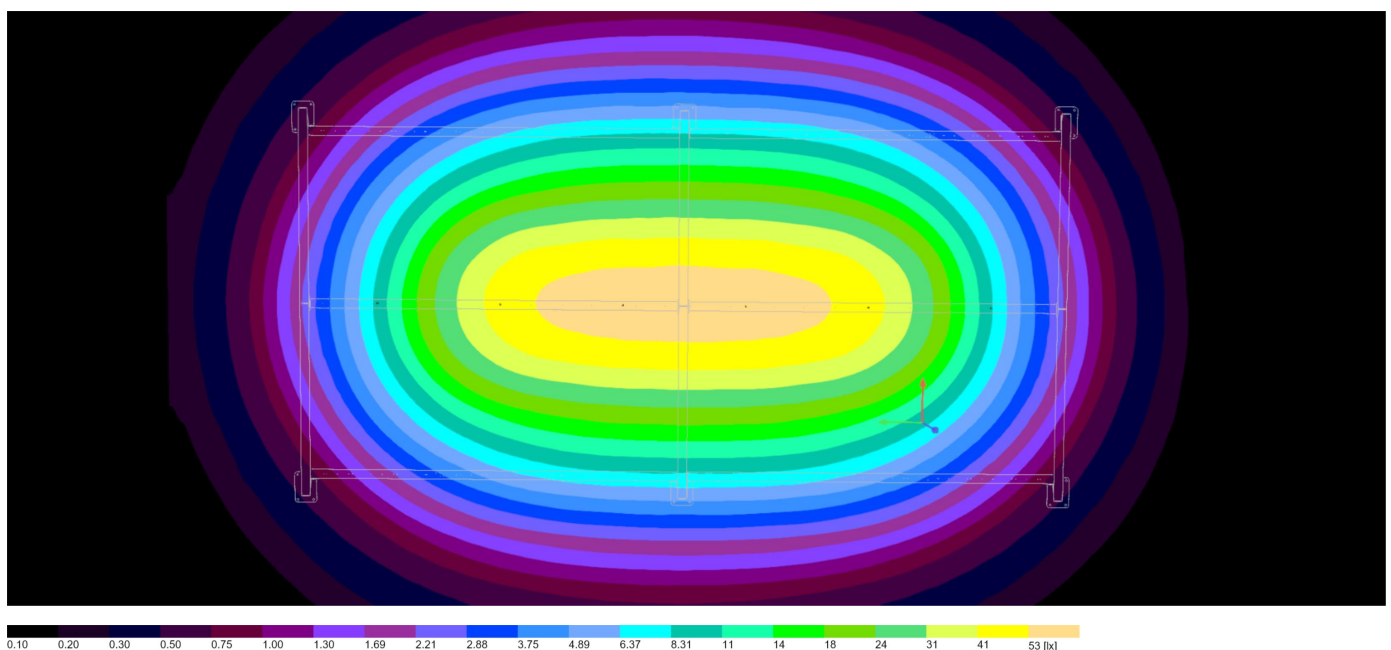
TEKNISK INFO: HLS Snap

Design	Planet Lighting
Material	Rostfritt syrafast stål AISI 316/polykarbonat
Vikt	ca 15 gram
Ljuskälla	LED Cree XP-G3, 1,4W, 145-180 lm/W
Färgtemperatur	3000 Kelvin
Färgåtergivning	CRI 80
Färgtolerans	3 step SDCM
Livslängd	100 000 h (L90B10)
Anslutning	Strömstyrd driver \leq 500 mA
Isolationsklass	Klass III
Kapslingsklass	Polykarbonat: IP 65, Borosilikatglas: IP 67 Linser (23°, 42°, 80°): IP 64
Vandalklass	IK10
Certifiering	CE

HLS Snap



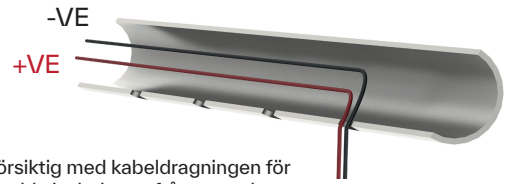
LJUSBERÄKNING PERGOLA VÅRASKRUV 3X6M MED BELYSNINGSPAKET ENLIGT OVAN SPECIFIKATION



INKOPPLING HLS - FOX DESIGN

Steg 1: Kabeldragning

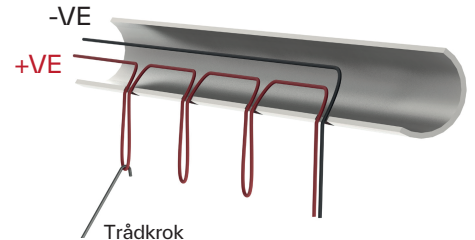
1. Dra en förslagsvis röd och svart enkelledare 0,5 kvmm genom hela röret med rekommenderad kabeltyp från Tyco.
2. Dra ut kablarna genom det bortersta hålet.
3. Var försiktig så att isoleringen förblir intakt.



! Var försiktig med kabeldragningen för att skydda isoleringen från vassa kanter

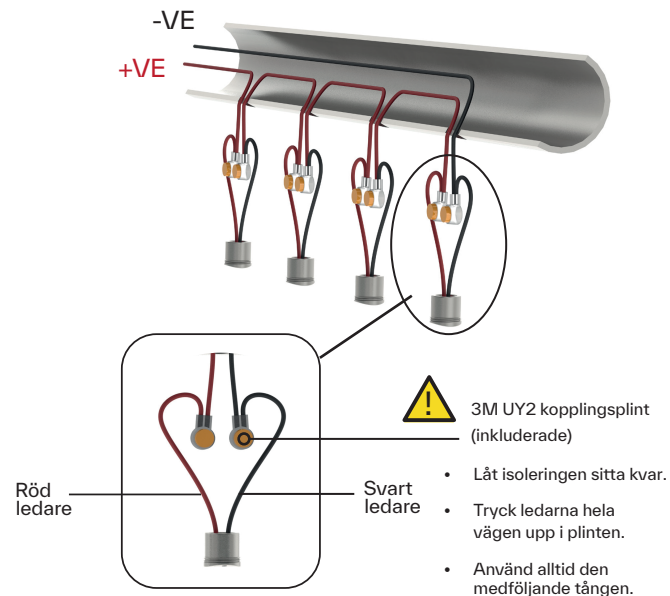
Steg 2: Loopa den positiva röda kabeln

1. I hålet näst längst bort, fiska ut den röda kabeln ca 100mm med hjälp av en krok gjord av en kraftig enkelledare.
2. Repetera ovan för alla hål.
 - Extra längd av den positiva kabeln kommer att krävas.
 - När detta är klart ska varje hål ha en loop på 100mm hängandes nedanför.



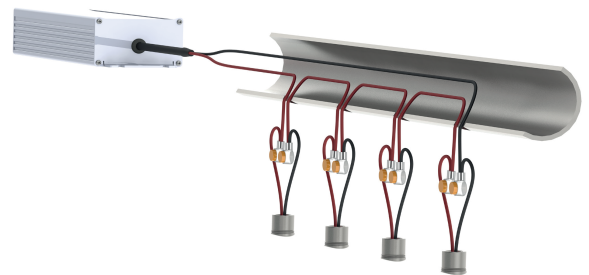
Steg 3: Armatürkoppling

1. Anslut den sista armaturen med bilagda kopplingsplintar UY2.
 - Loopen klipps upp (ledarna ska bibehålla sin isolering hela vägen) och röd kabel på armaturen trycks upp i hålet till röd matningskabel som kommer från driversida, positiv.
 - Svart kabel från armaturen trycks upp i det andra hålet på kopplingsplinten, negativ.
2. Se till att de båda ledarna bottenar i kopplingsplinten. Kontaktera kopplingsplinten genom att pressa ned locket över ledarna med en polygrip.
3. Anslut resterande armaturer på samma sätt som ovan.



Steg 4: Temporär inkoppling av driver

1. Anslut den positiva röda kabeln till driverns positiva plint.
2. Anslut den negativa svarta kabeln till driverns negativa plint.

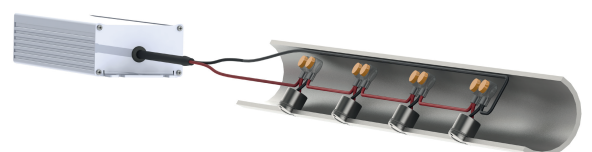


Steg 5: Bekräfta att systemet fungerar

1. Anslut drivern till nätspänning.
2. Undersök att ALLA armaturerna lyser med full ljusstyrka.
3. Slå sedan ifrån nätspänningen för att undvika överhettning.

Steg 6: Montera armaturerna

1. Tryck in kopplingsplintarna och armaturerna i hålen



Steg 7: Bekräfta att systemet fungerar

1. Slå på nätspänningen igen.
2. Undersök igen att ALLA armaturerna lyser med full ljusstyrka.
3. Använd den medföljande tången och justera vinkeln på armaturerna så att ovaliteten ligger i längsriktningen.
4. Systemet är nu klart att användas.

Kontakt

WEBB

somadesign.se

TELEFON

036-12 30 01

MAIL

hello@somadesign.se

INSTAGRAM

[@somadesign.se](https://www.instagram.com/somadesign.se)

**SO ·
MA**