

VÅRASKRUV

Monteringsanvisning - Stommar

SADELTAK DUBBELMODUL



SADELTAK SINGELMODUL



PLANTAK DUBBELMODUL



PLANTAK SINGELMODUL



INNEHÅLLSFÖRTECKNING

Förankring	Sida 2
Montering Plantak	Sida 6
Montering SadelTak	Sida 10

Våraskruv har två olika varianter av ben:

- Ben för fastbultning i marknivå
- Ben för nedgrävning / nedgjutning +40 cm långa

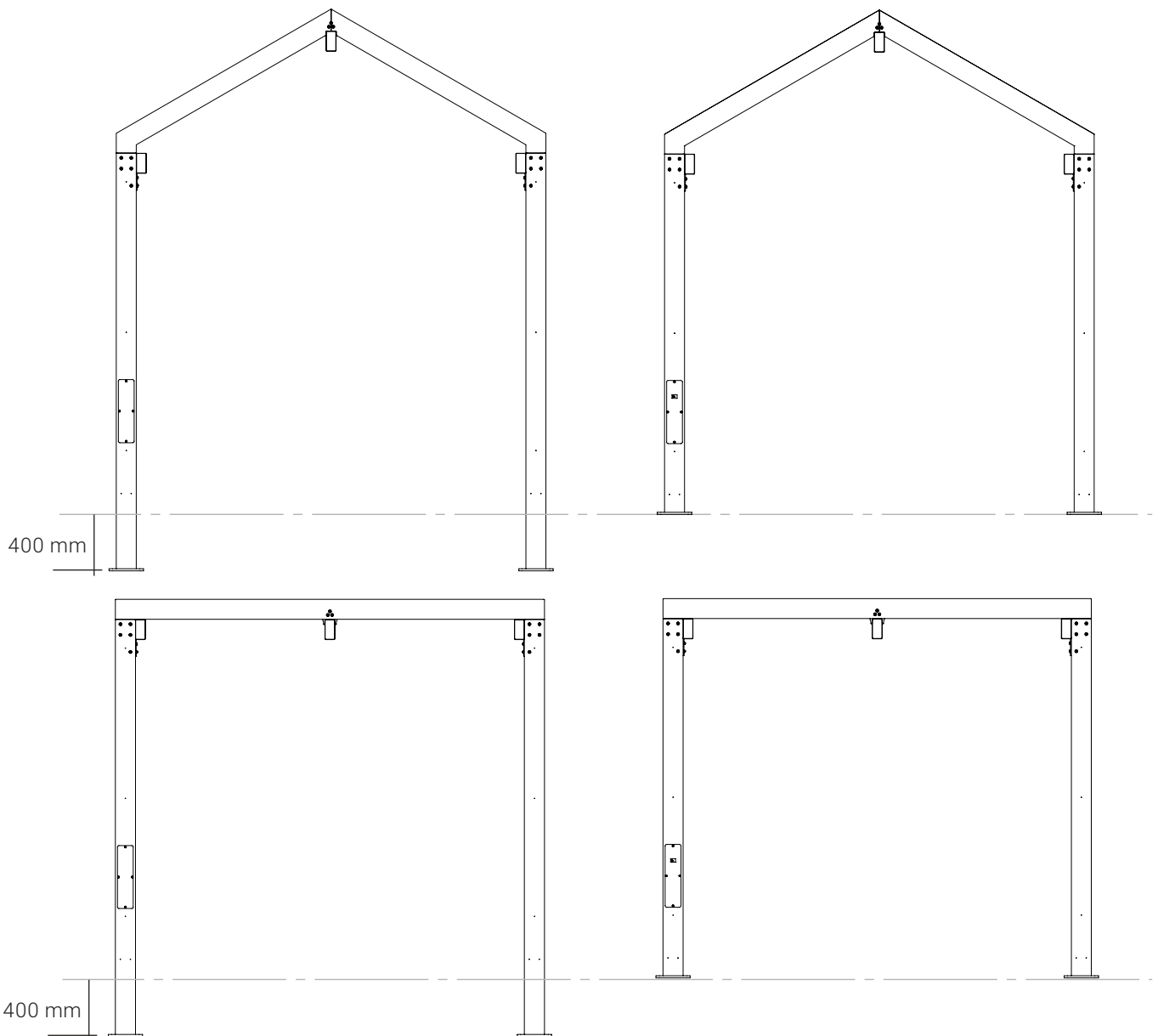
Båda benen har samma fotplatta i botten.

I varje sektion finns ett ben med El-Lucka

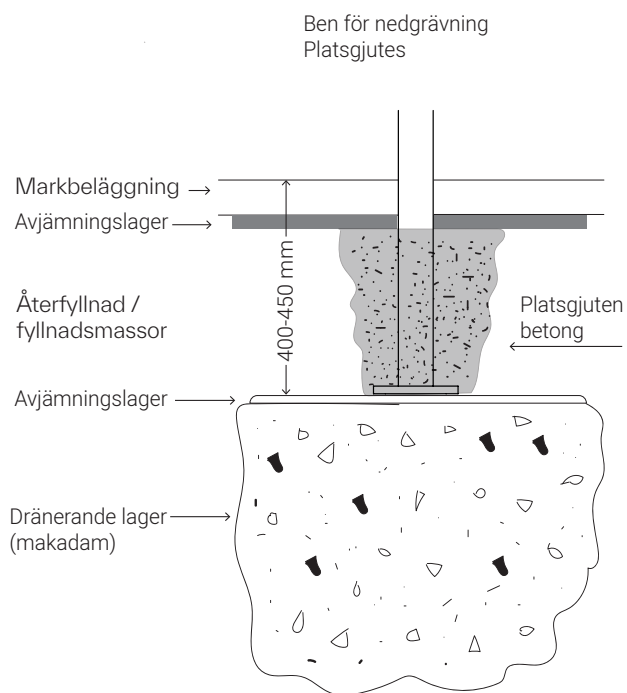
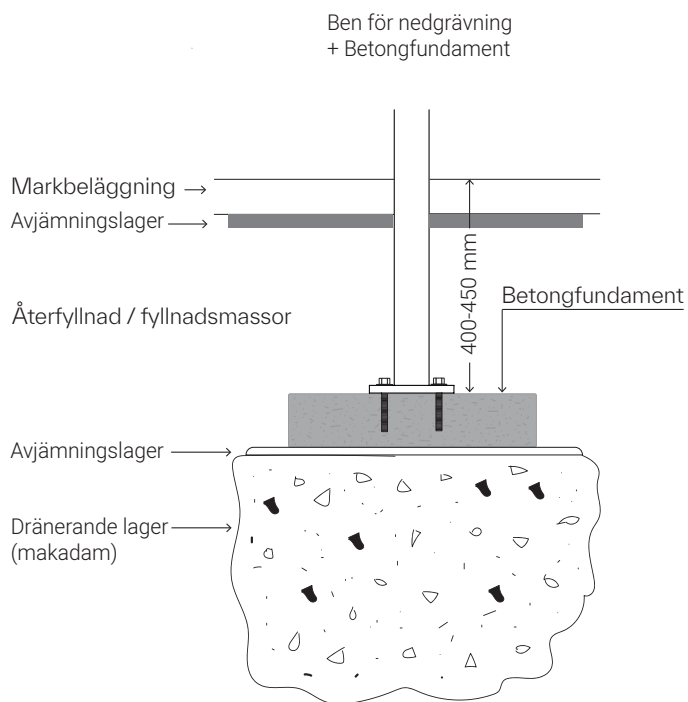
När marken lutar kan de långa benen vara till nytta för att ta upp lutning. Observera dock att väggsektionerna kan komma i spel vid lutning över 4° på 6 m. Det förbjudna måttet 10 -23 cm i miljöer där barn vistas bör också tas i beaktande. På pergolor utan väggar är det dock betydligt mer flexibelt.

NEDGRÄVNING / NEDGJUTNING

BULTNING I MARKNIVÅ

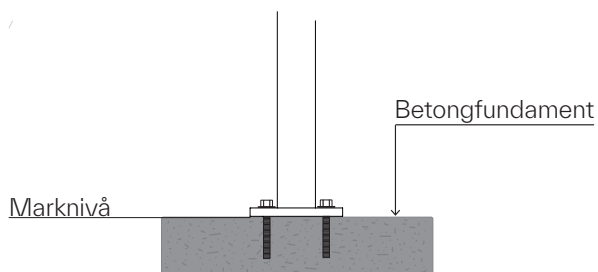


Man kan förankra ben för nedgjutning på två olika vis, se alternativ nedan



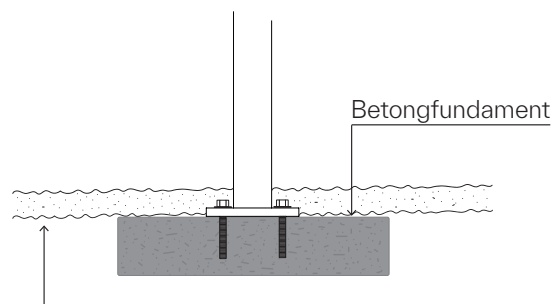
FASTBULTNING I MARKNIVÅ

Ben för fastbultning i marknivå + betongfundament



Storlek på betongfundament beror på laster och markförhållanden på plats och bör bestämmas av ansvarig markentreprenör eller konstruktör. Vi kan endast rekommendera storlek på fundament Exempelvis 100x500x500 mm = 60 kg Skall placeras på dränerande lager ner till frostsäkert djup.

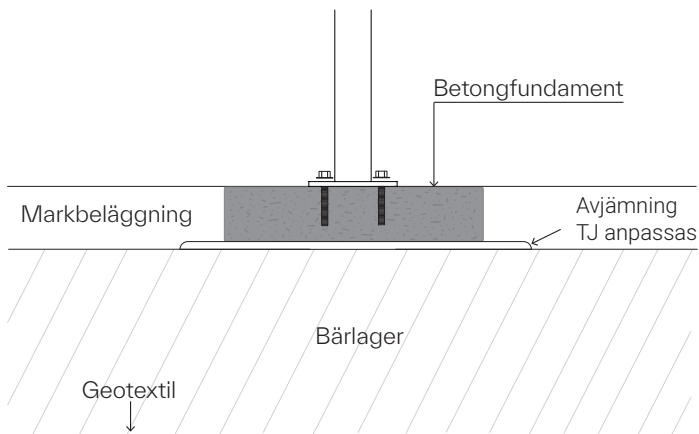
Ben för fastbultning i marknivå + betongfundament



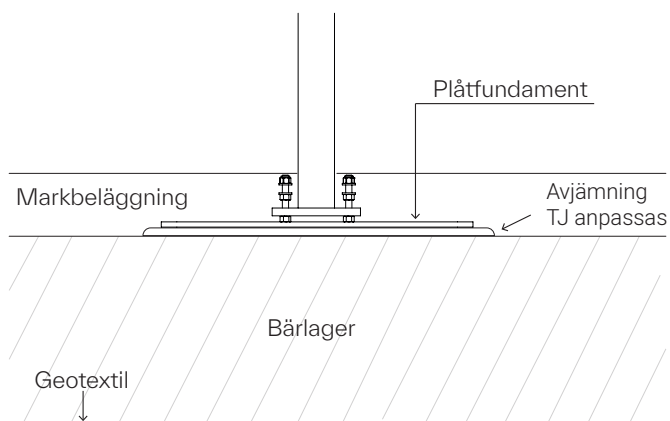
Stenmjöl kan läggas ovan betongfundament Max 50 mm djupt om pergolan har väggar

FÖRANKRING PÅ BÄRLAGER MED KORTA BEN

Ben för fastbultning
+ Betongfundament

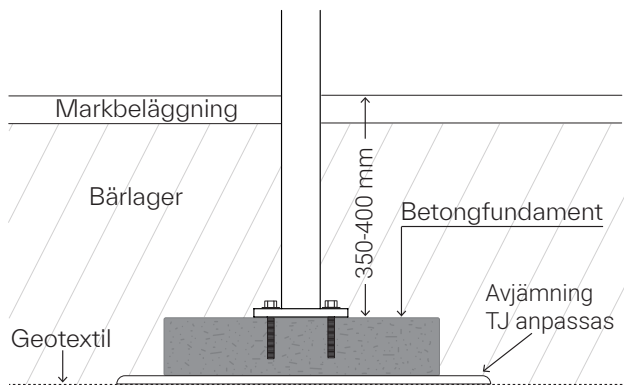


Ben för fastbultning
+ Plåtfundament

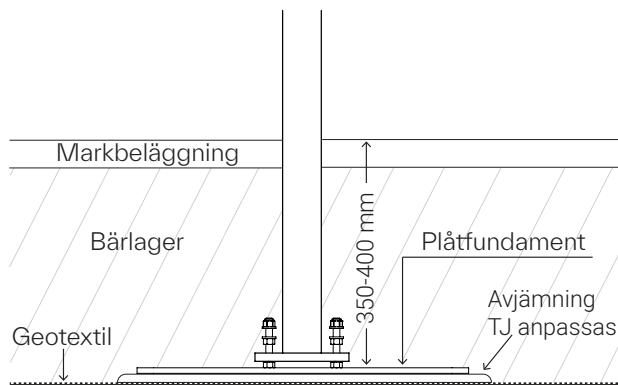


FÖRANKRING PÅ GEOTEXTING MED LÅNGA BEN

Ben för nedgjutning
+ Betongfundament



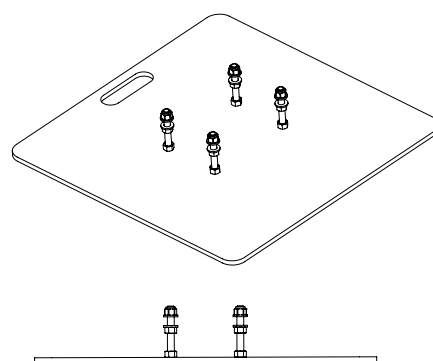
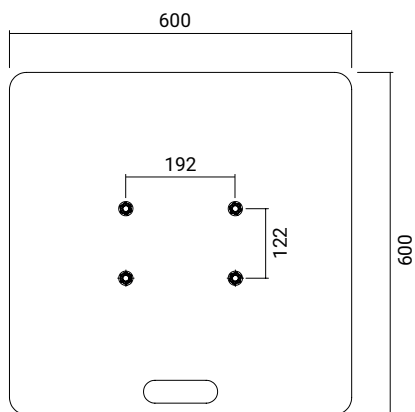
Ben för nedgjutning
+ Plåtfundament



Storlek på betongfundament beror på vindlaster på plats samt vilken taktäckning pergolan har. Vi rekommenderar storlek 500x500 mm Tj 100-200 mm (exempel ovan visar 100x500x500 mm = 60 kg)

Storlek på plåtfundament beror på vindlaster på plats samt vilken taktäckning pergolan har. Våra standardfundament är 10x600x600 mm = vikt 28kg/plåt Vi kan tillverka större fundament vid kraftiga laster.

PLÅTFUNDAMENT



FÖRANKRING PÅ BETONGPLATTA OCH KRYSSMÅTT

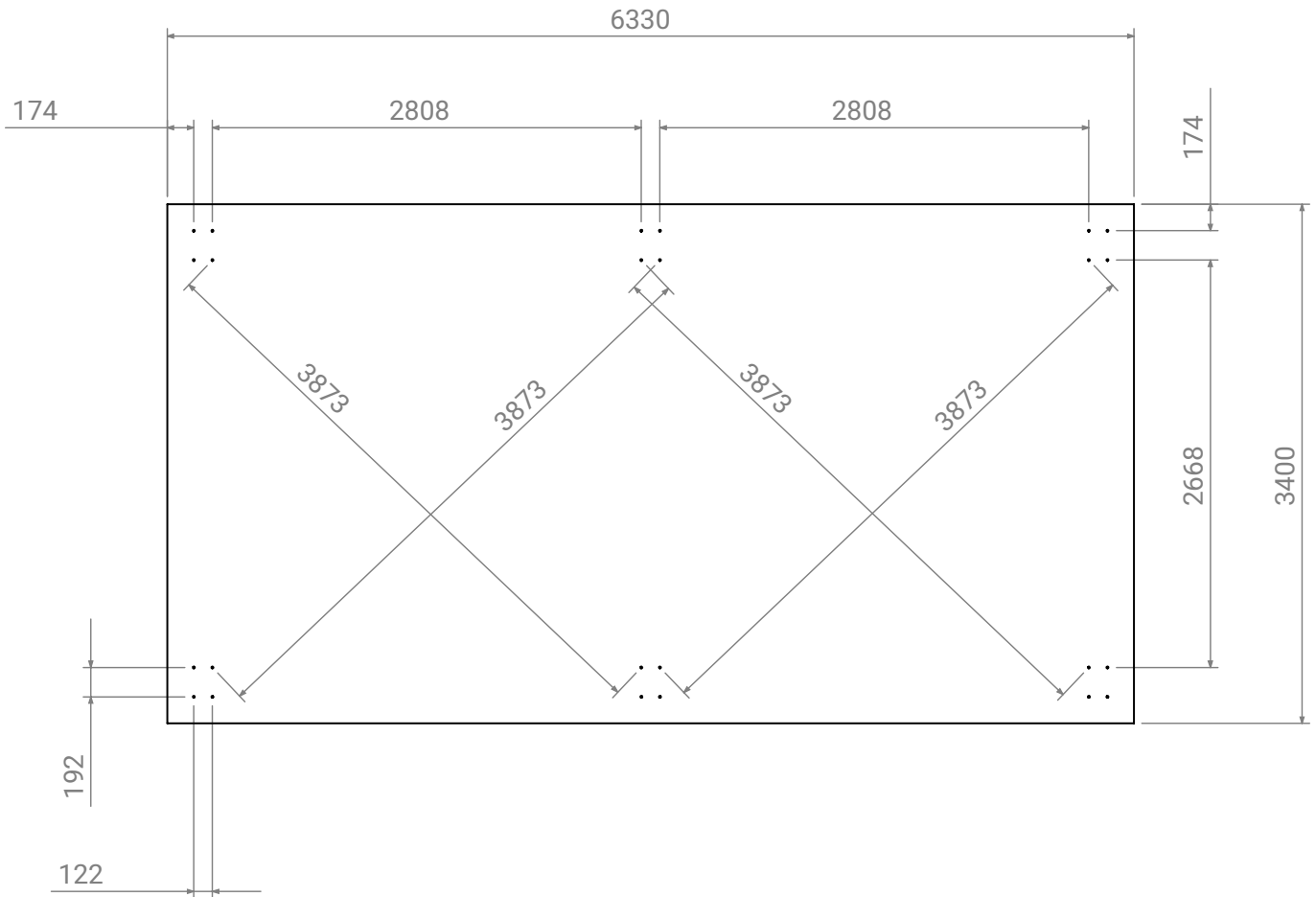
Montering på betongplatta. Rekommenderad betongklass C28/35.

Rekommenderat minimum mått på gjuten platta:

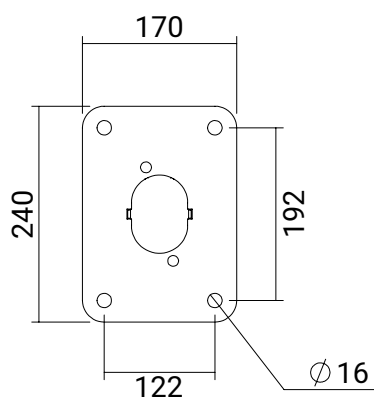
Singelmodul: 3400 x 3400 mm

Dubbelmodul: 3400 x 6330 mm

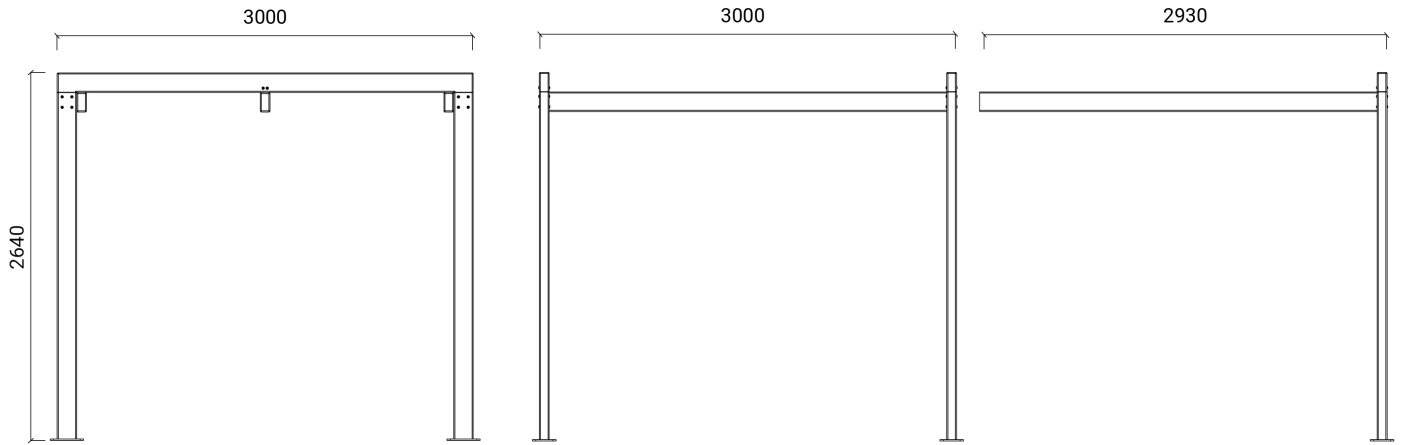
Trippelmodul: 3400 x 9489 mm



STOLPFOT MÅTTSKISS

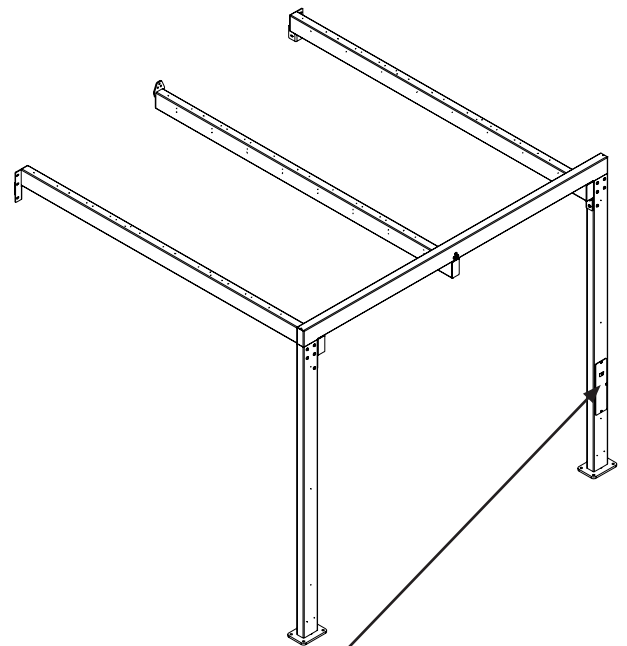
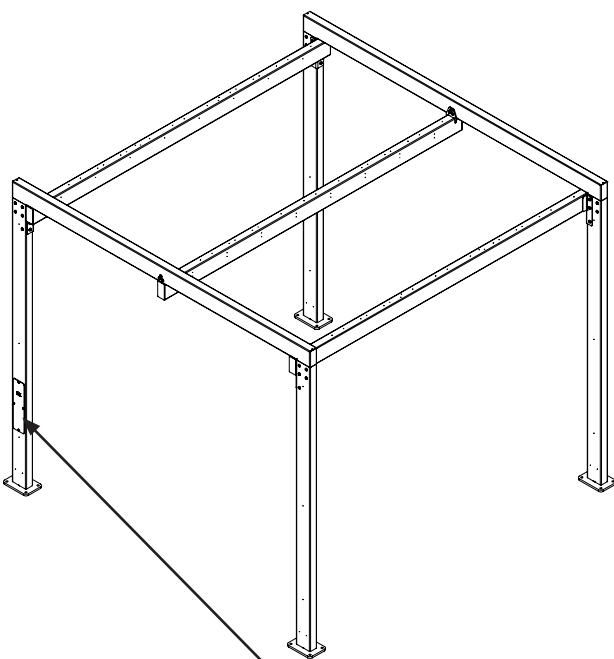


MONTERING STOMME PLANTAK



SINGELMODUL / STARTMODUL PLANTAK
MONTERAS I STEG 1

PÅBYGGNADSMODUL PLANTAK
MONTERAS I STEG 2



I VARJE MODUL INGÅR ETT BEN MED EL-LUCKA
Placeras på valfri plats

MONTERING PLANTAK GAVLAR

A

B

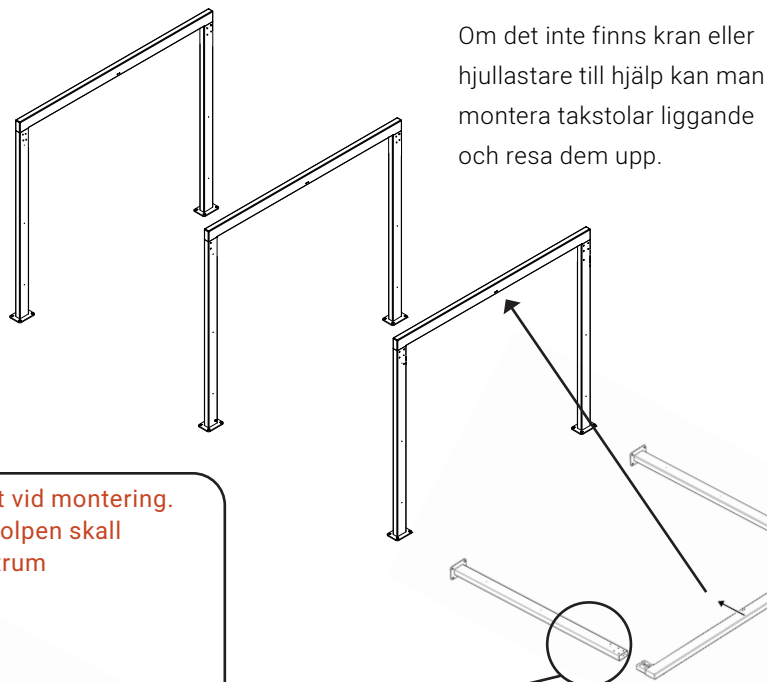


MK6S

Bricka

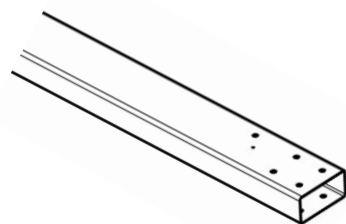
M10 x 35

M10



Om det inte finns kran eller hjullastare till hjälp kan man montera takstolar liggande och resa dem upp.

Vänd stolparna rätt vid montering. Det nedre hålet i stolpen skall vändas in mot centrum



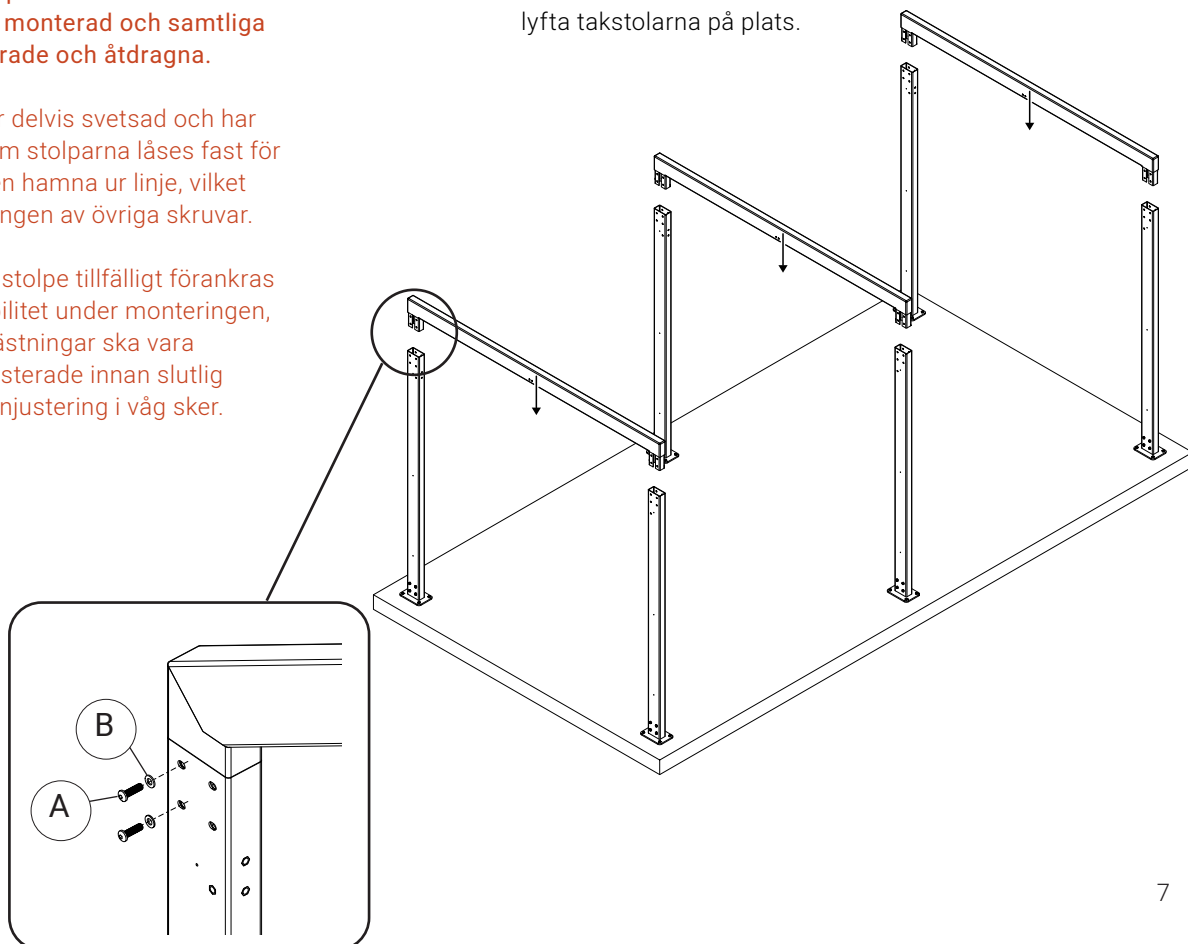
OBS!!

Förankra inte stolparna i marken innan hela stommen är monterad och samtliga skruvar är monterade och åtdragna.

Konstruktionen är delvis svetsad och har viss justermån. Om stolparna låses fast för tidigt kan hålbilden hamna ur linje, vilket försvårar monteringen av övriga skruvar.

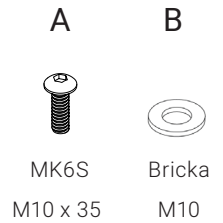
Vid behov kan en stolpe tillfälligt förankras för att skapa stabilitet under monteringen, men samtliga infästningar ska vara monterade och justerade innan slutlig fastbultning och injustering i väg sker.

Om det finns kran eller hjullastare till hjälp kan man lyfta takstolarna på plats.



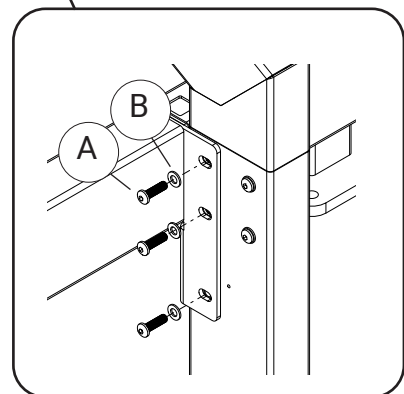
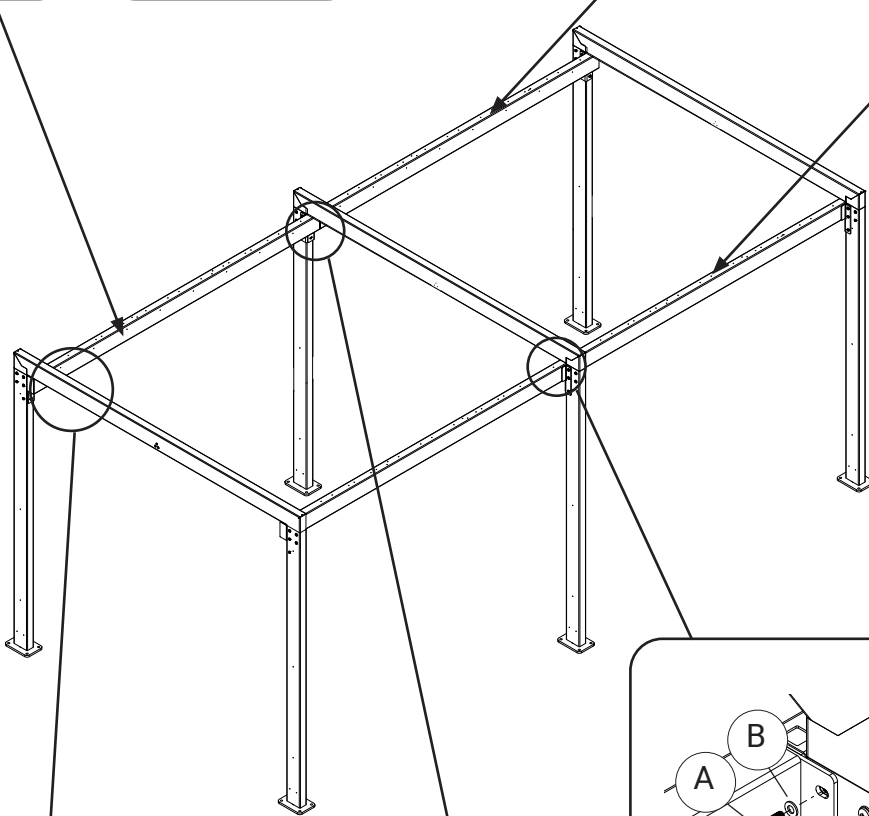
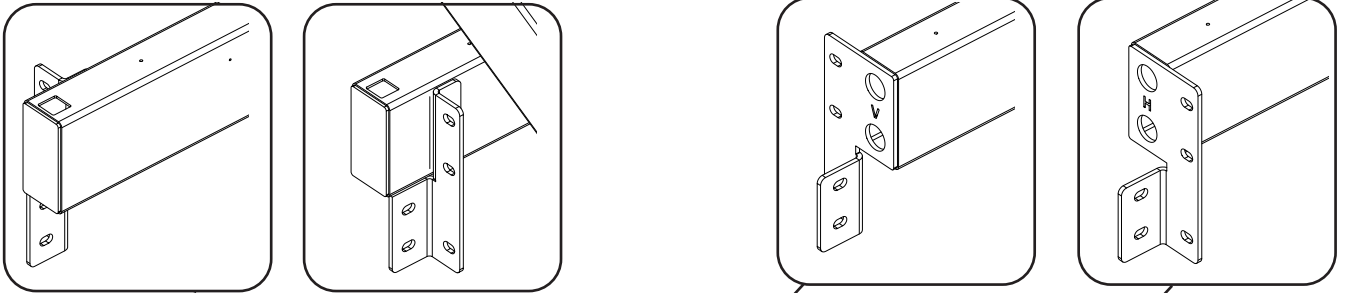
PLANTAK MONTERING SIDOBALKAR

OBS! Se till att skruven greppar gängen innan åtdragning och dra inte sista biten med skruvdragare, annars riskerar blindmutter att släppa. Gäller samtliga skruvar i stommen.

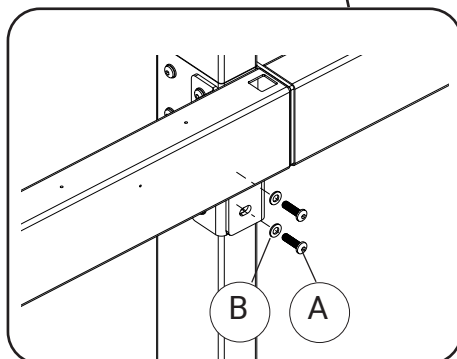
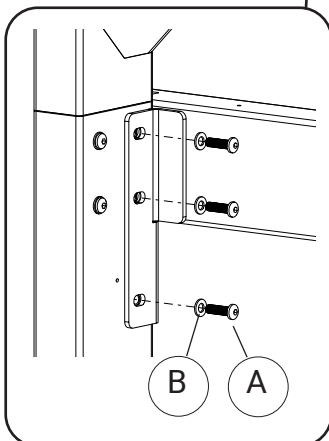


1. MONTERA SIDOBALKAR START/SINGEL (SAMMA HÖ & VÄ)

2. MONTERA SIDOBALKAR PÅBYGGNAD (OLIKA HÖ & VÄ, SE MARKERING)



Sidobalk påbyggnad skruvas i samma hål som takstolen. Vänta därför med att fästa skruvar tills sidobalken lyfts på plats



PLANTAK
MONTERING NOCKBALKAR

A

B



MK6S

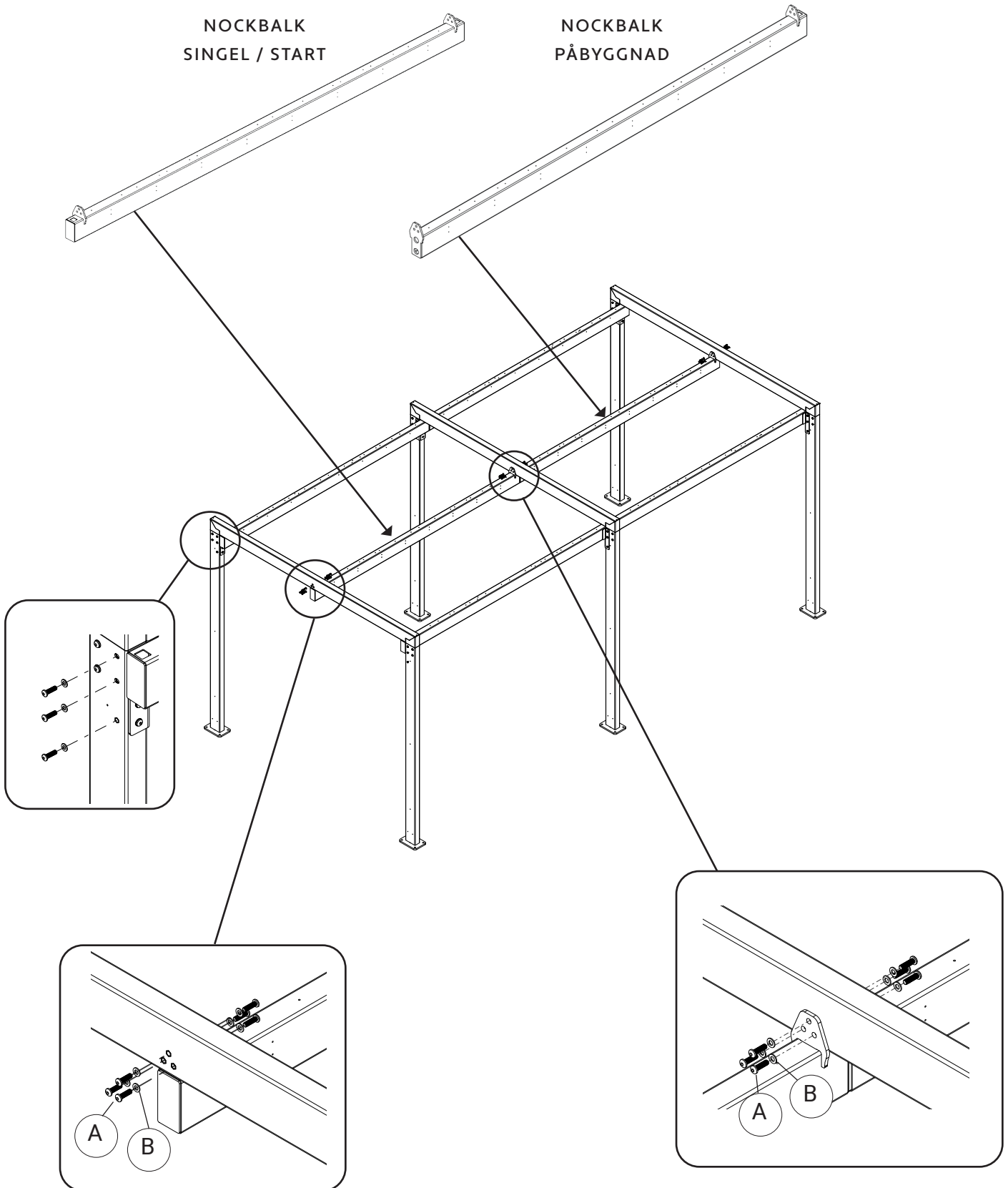
Bricka

M10 x 35

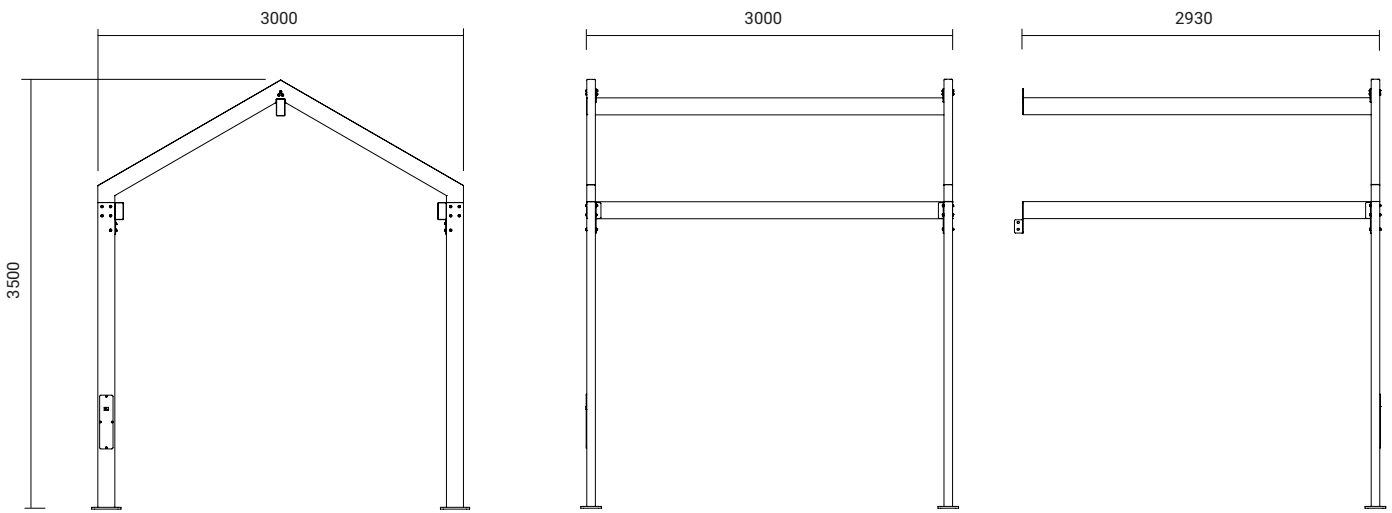
M10

NOCKBALK
SINGEL / START

NOCKBALK
PÅBYGGNAD

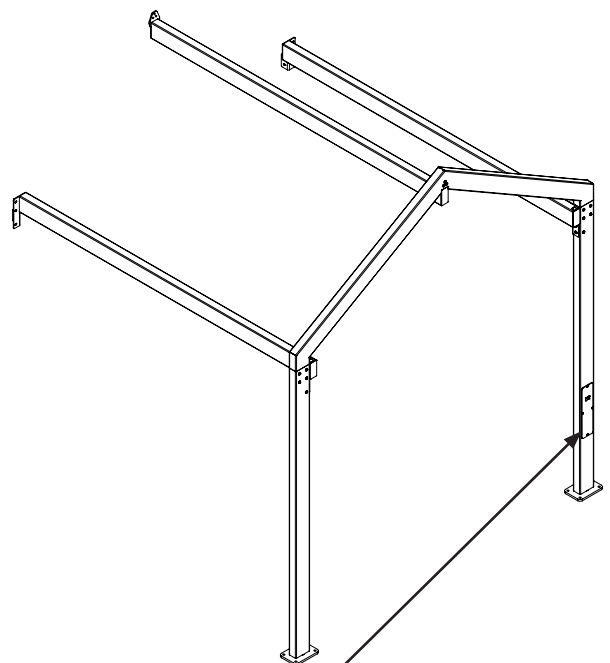
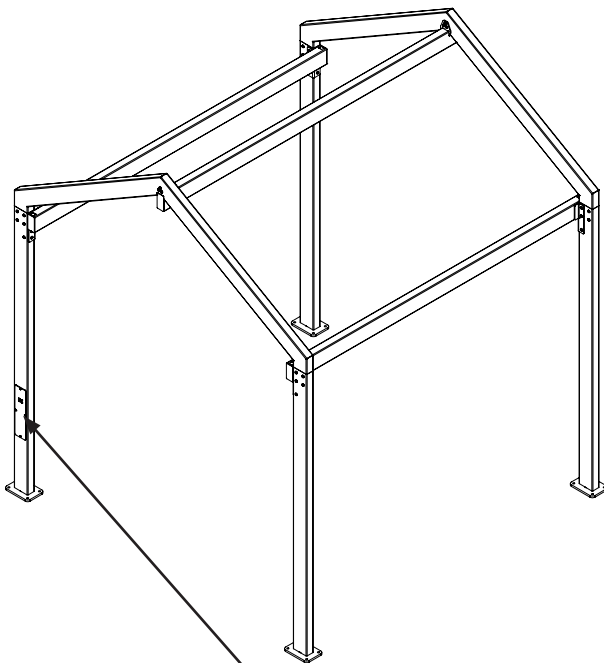


MONTERING STOMME SADELTAK



SINGELMODUL / STARTMODUL SADELTAK
MONTERAS I STEG 1

PÅBYGGNADSMODUL SADELTAK
MONTERAS I STEG 2



I VARJE MODUL INGÅR ETT BEN MED EL-LUCKA
Placeras på valfri plats

MONTERING SADELTAK TAKSTOLAR / GAVLAR

A

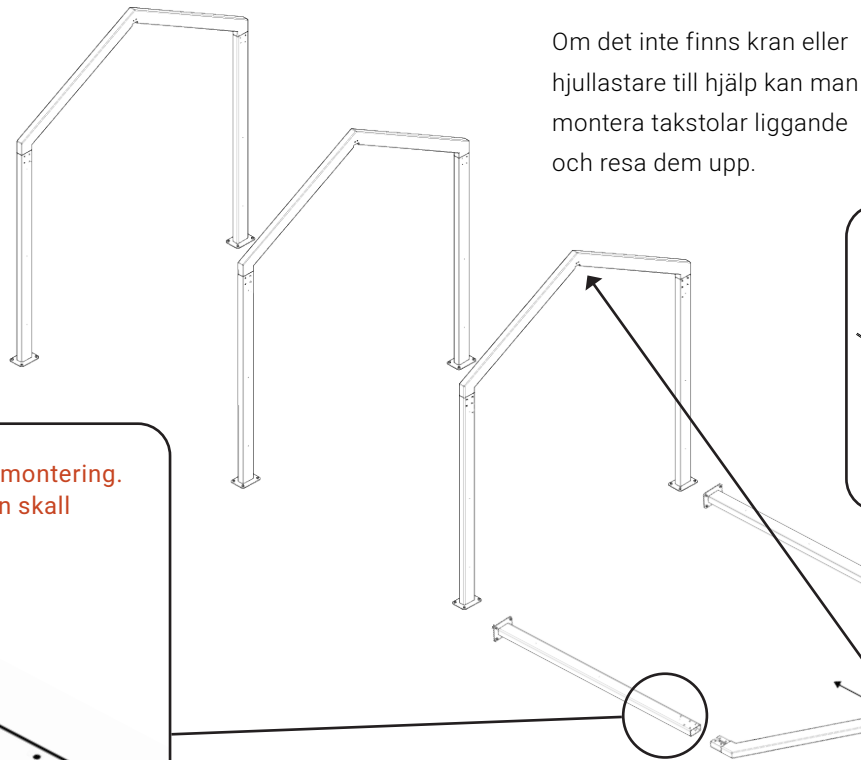
B



MK6S
M10 x 35

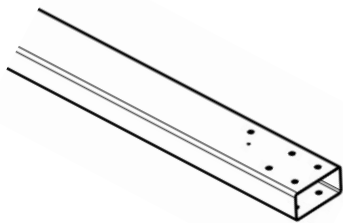


Bricka
M10

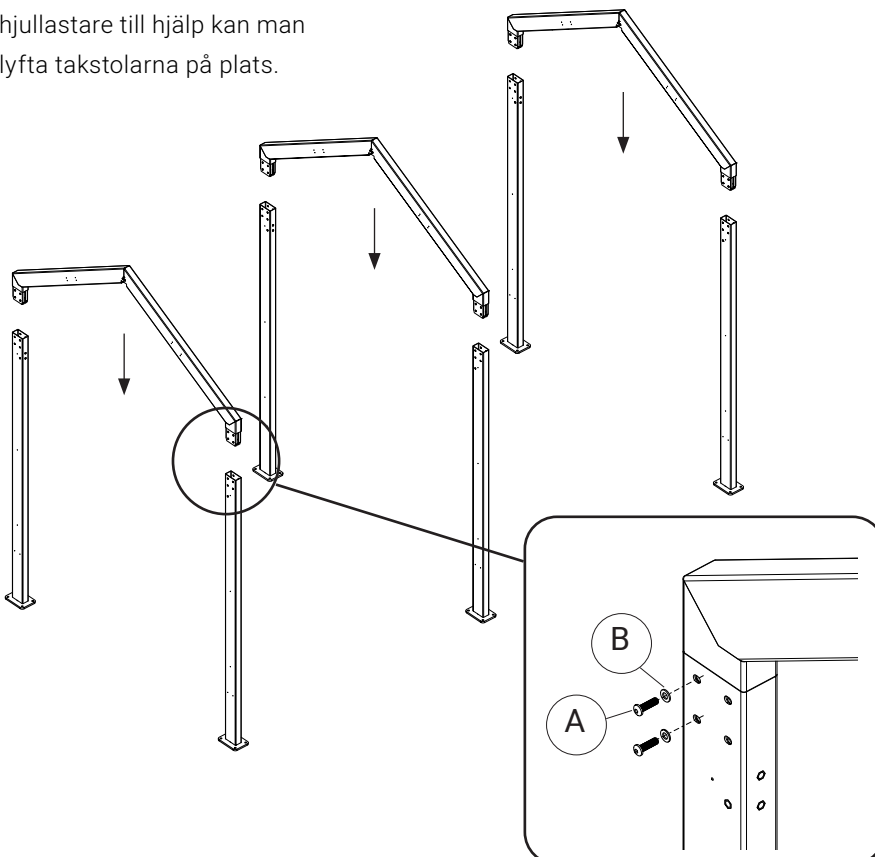


Om det inte finns kran eller hjullastare till hjälp kan man montera takstolar liggande och resa dem upp.

Vänd stolparna rätt vid montering. Det nedre hålet i stolpen skall vändas in mot centrum



Om det finns kran eller hjullastare till hjälp kan man lyfta takstolarna på plats.



OBS!!



Förankra inte stolparna i marken innan hela stommen är monterad och samtliga skruvar är monterade och åtdragna.

Konstruktionen är delvis svetsad och har viss justermån. Om stolparna låses fast för tidigt kan hålbilden hamna ur linje, vilket försvårar monteringen av övriga skruvar.

Vid behov kan en stolpe tillfälligt förankras för att skapa stabilitet under monteringen, men samtliga infästningar ska vara monterade och justerade innan slutlig fastbultning och injustering i våg sker.

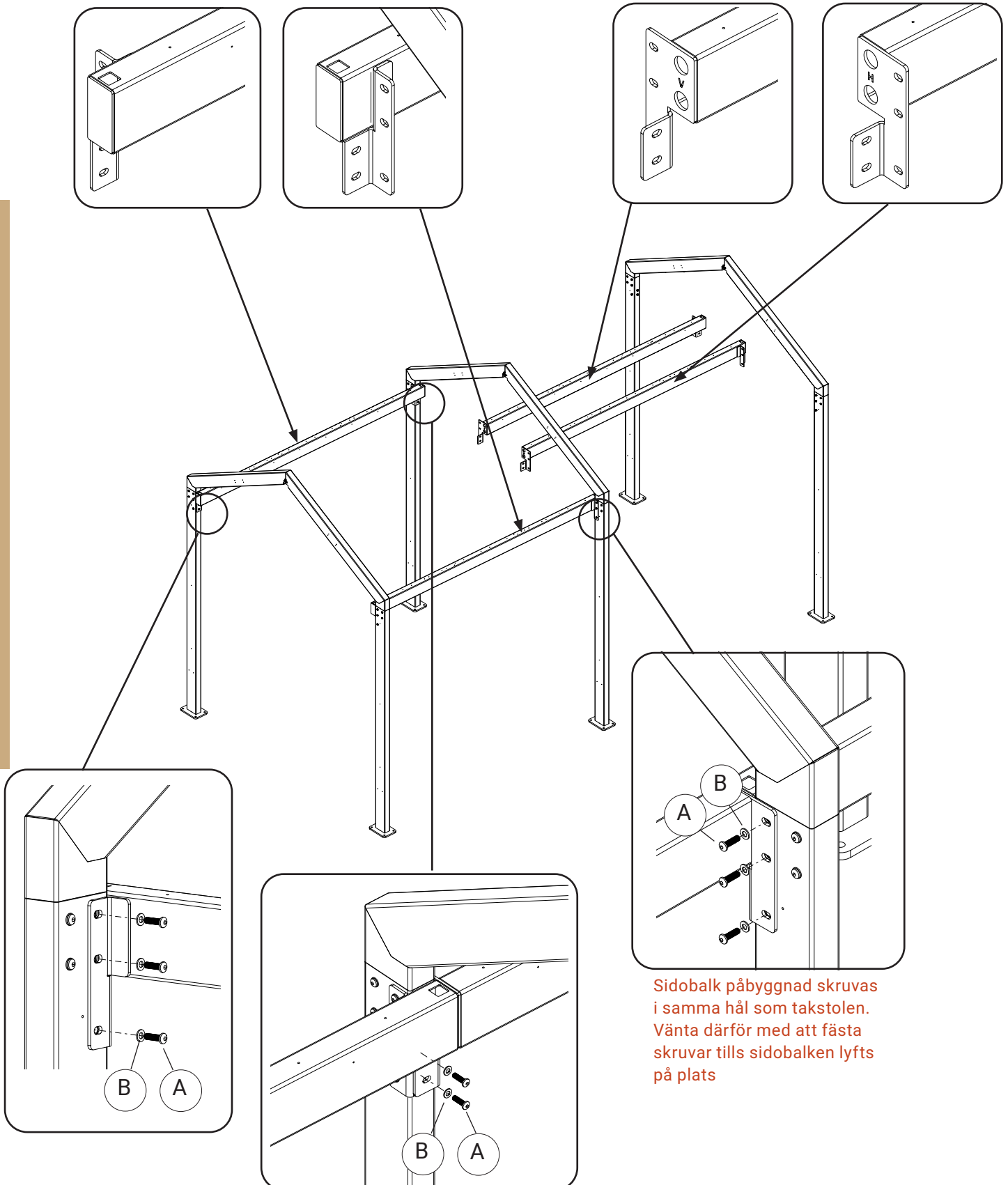
SADELTAK MONTERING SIDOBALKAR

OBS! Se till att skruven greppar gängan innan åtdragning och dra inte sista biten med skruvdragare, annars riskerar blindmutter att släppa. Gäller samtliga skruvar i stommen.

A	B
	
MK6S	Bricka
M10 x 35	M10



1. MONTERA SIDOBALKAR START/SINGEL (SAMMA HÖ & VÄ)

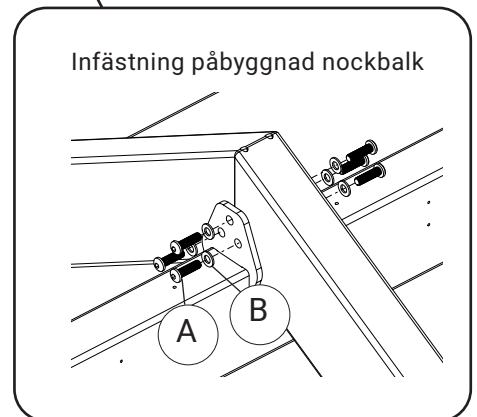
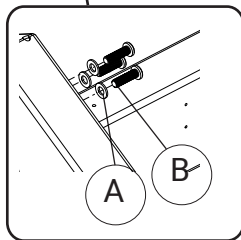
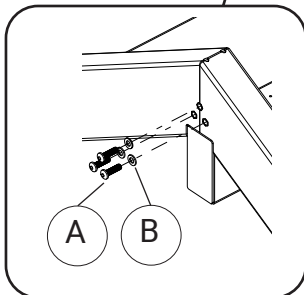
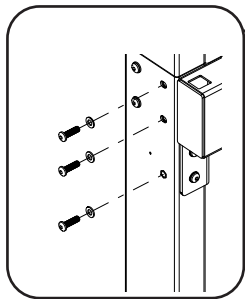
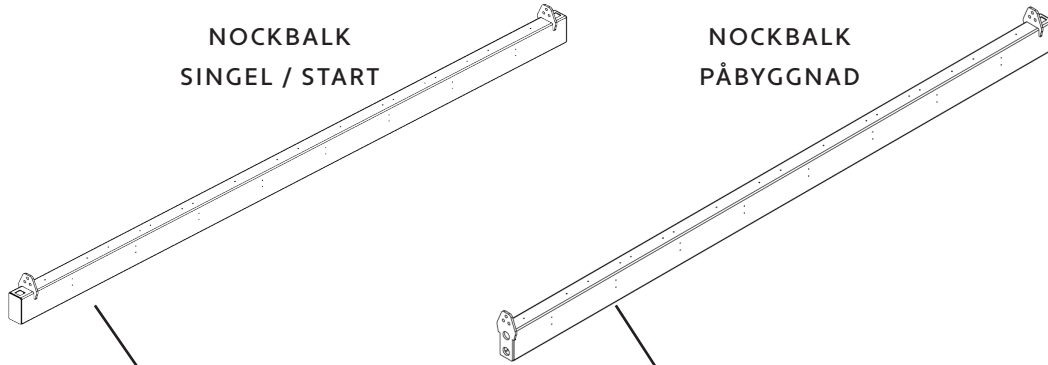
2. MONTERA SIDOBALKAR PÅBYGGNAD (OLIKA HÖ & VÄ, SE MARKERING)



Sidobalk påbyggnad skruvas i samma hål som takstolen. Vänta därför med att fästa skruvar tills sidobalken lyfts på plats

SADELTAK
MONTERING NOCKBALKAR

A	B
	
MK6S M10 x 35	Bricka M10



Kontakt

WEBB

somadesign.se

TELEFON

036-12 30 01

MAIL

hello@somadesign.se

INSTAGRAM

[@somadesign.se](https://www.instagram.com/somadesign.se)