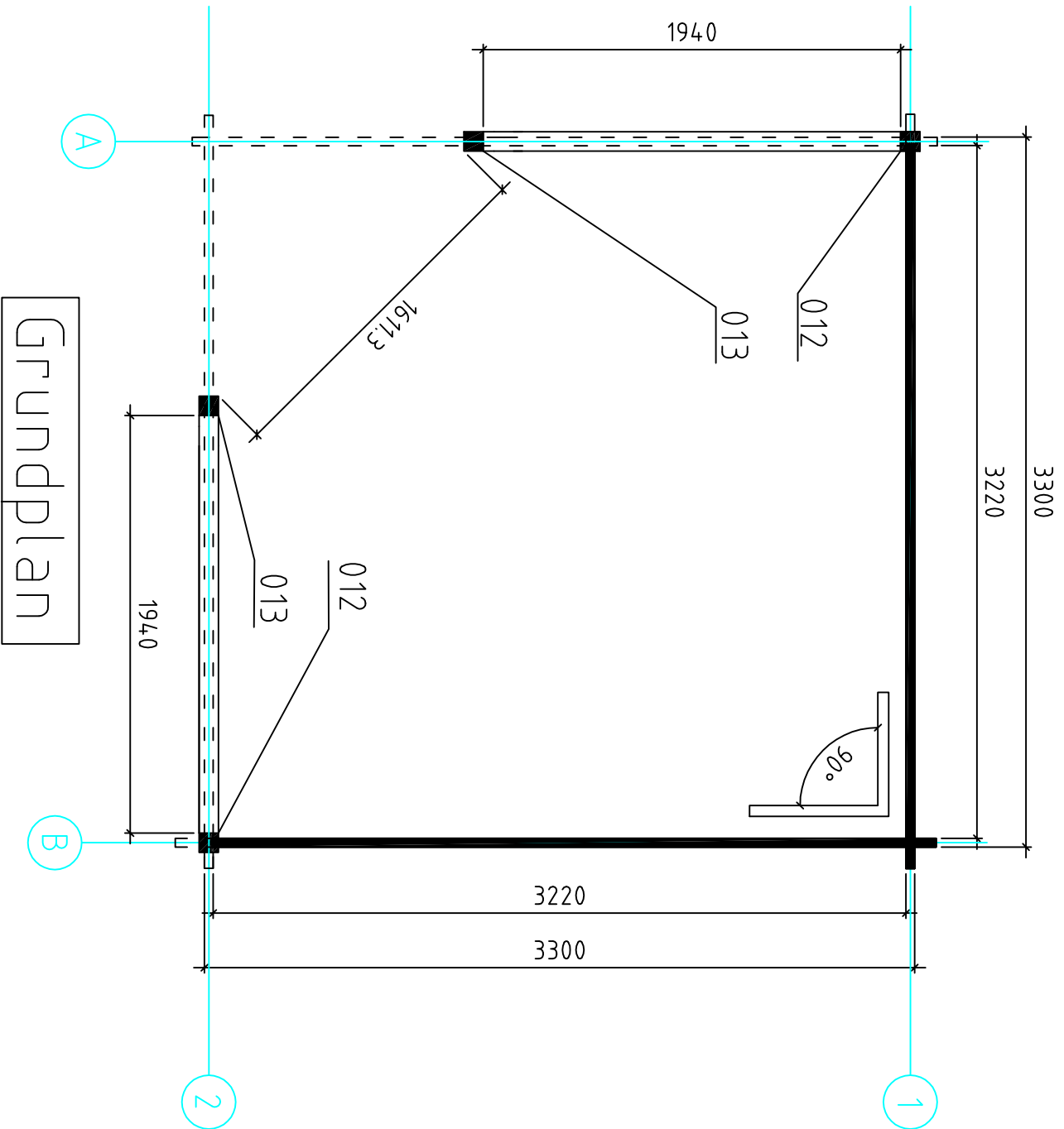


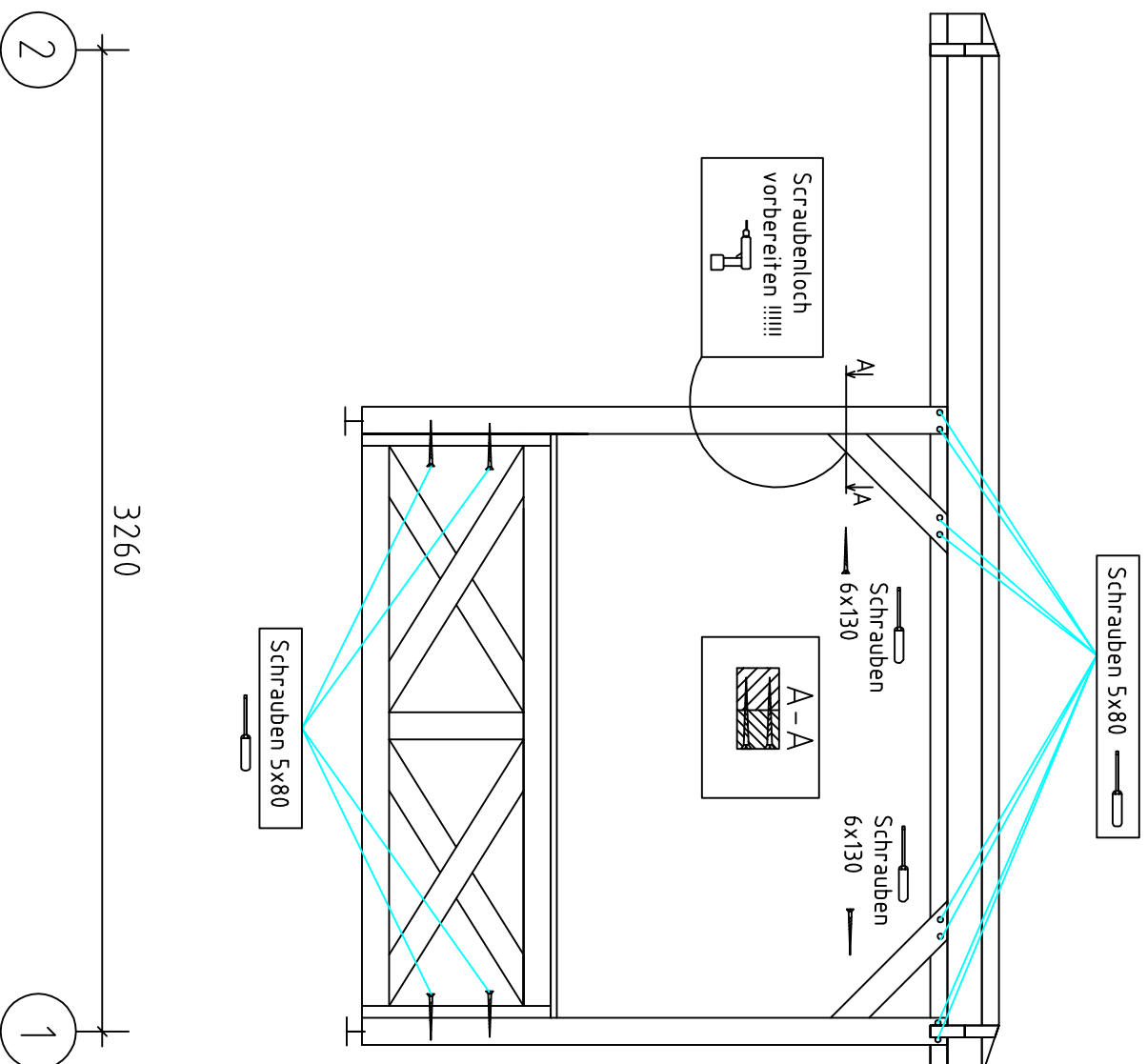
Pavillon Leonora / 40 / 21

Pavillon Leonora//40/21



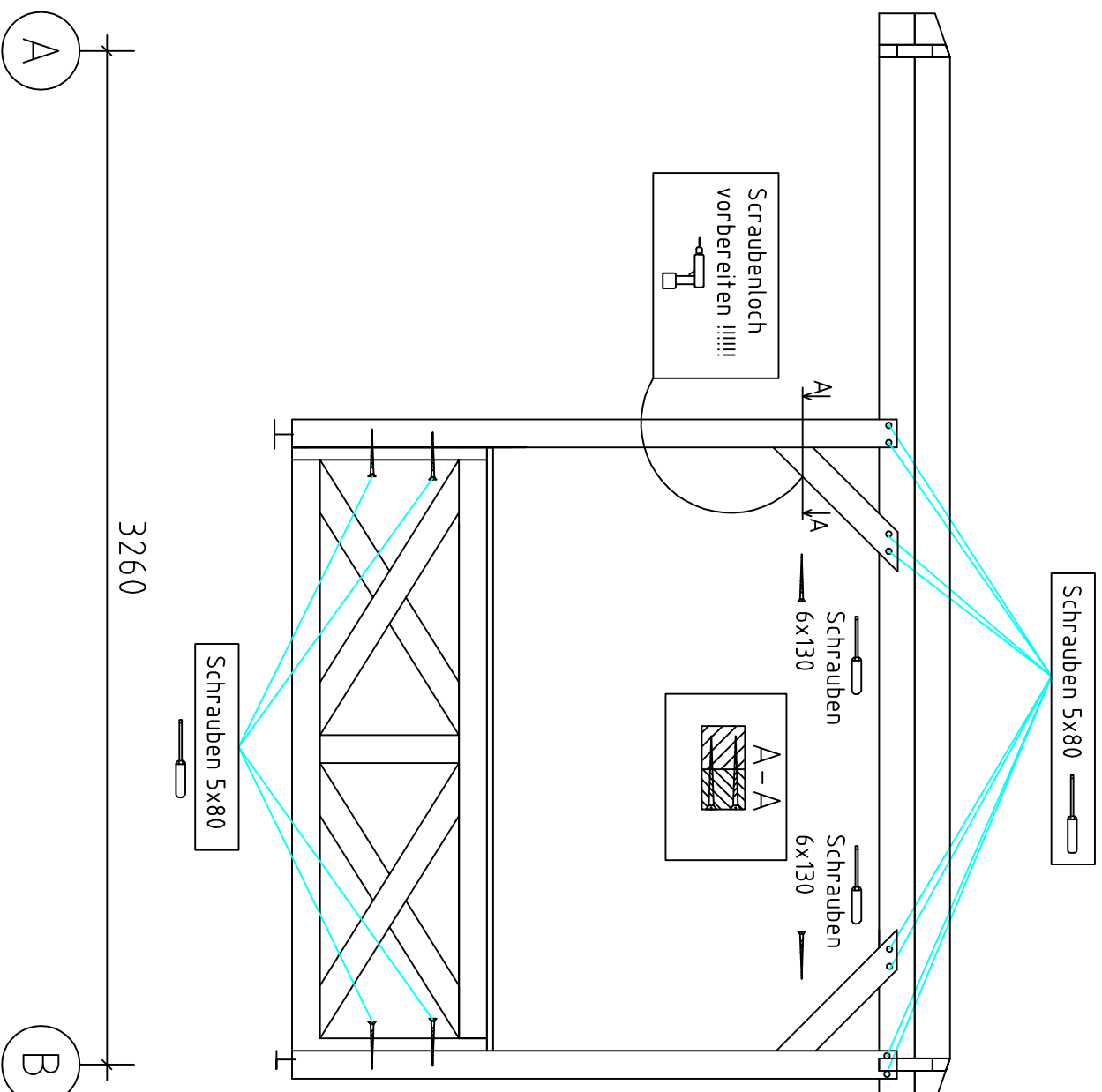
Grundplan

Wand A ↗



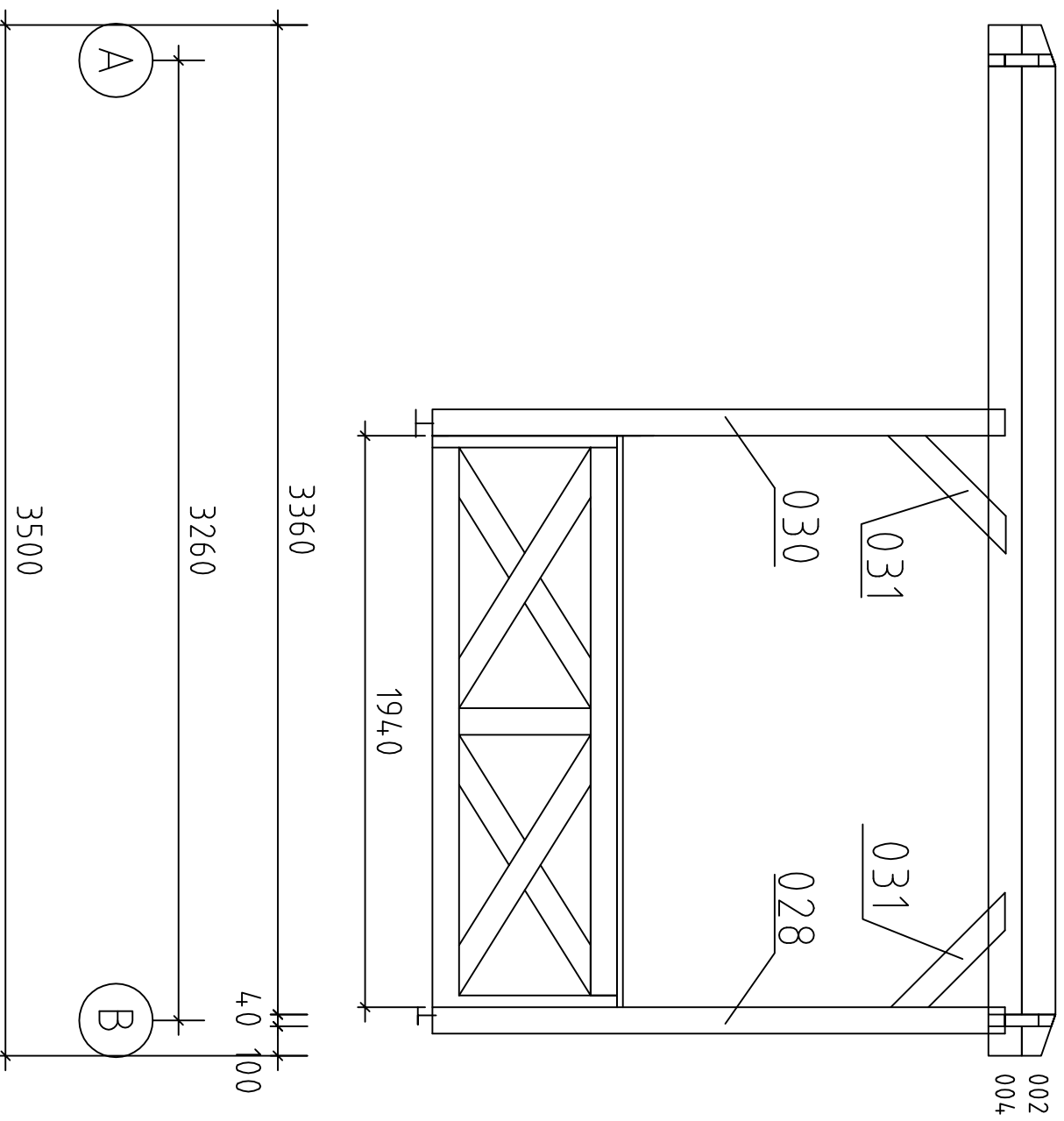
Pavillon Leonora // 40/21

Wand 2



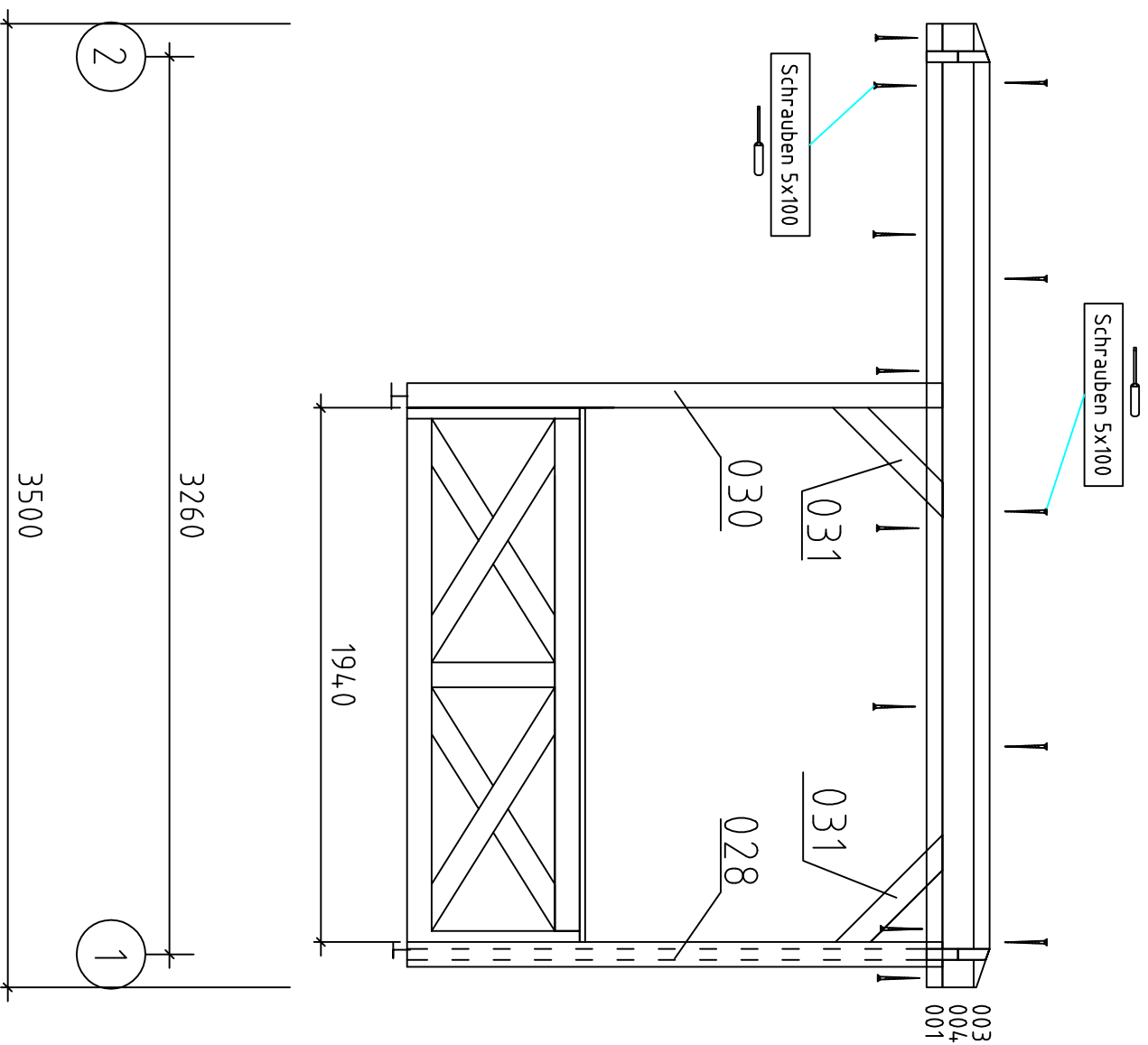
Pavillon Leonora//40/21

Wand 2 ↗



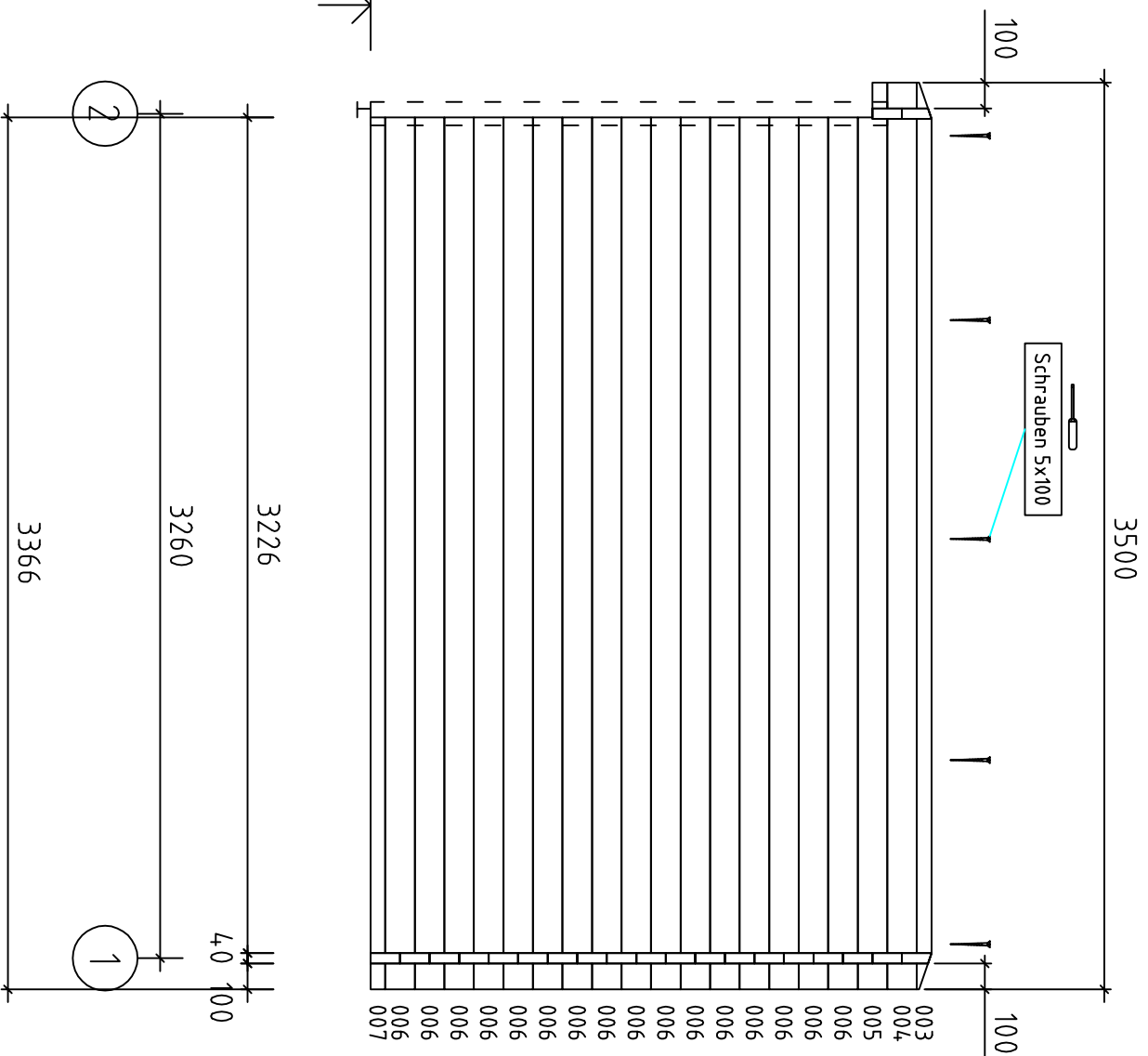
Pavillon Leonora // 40/21

Wand A



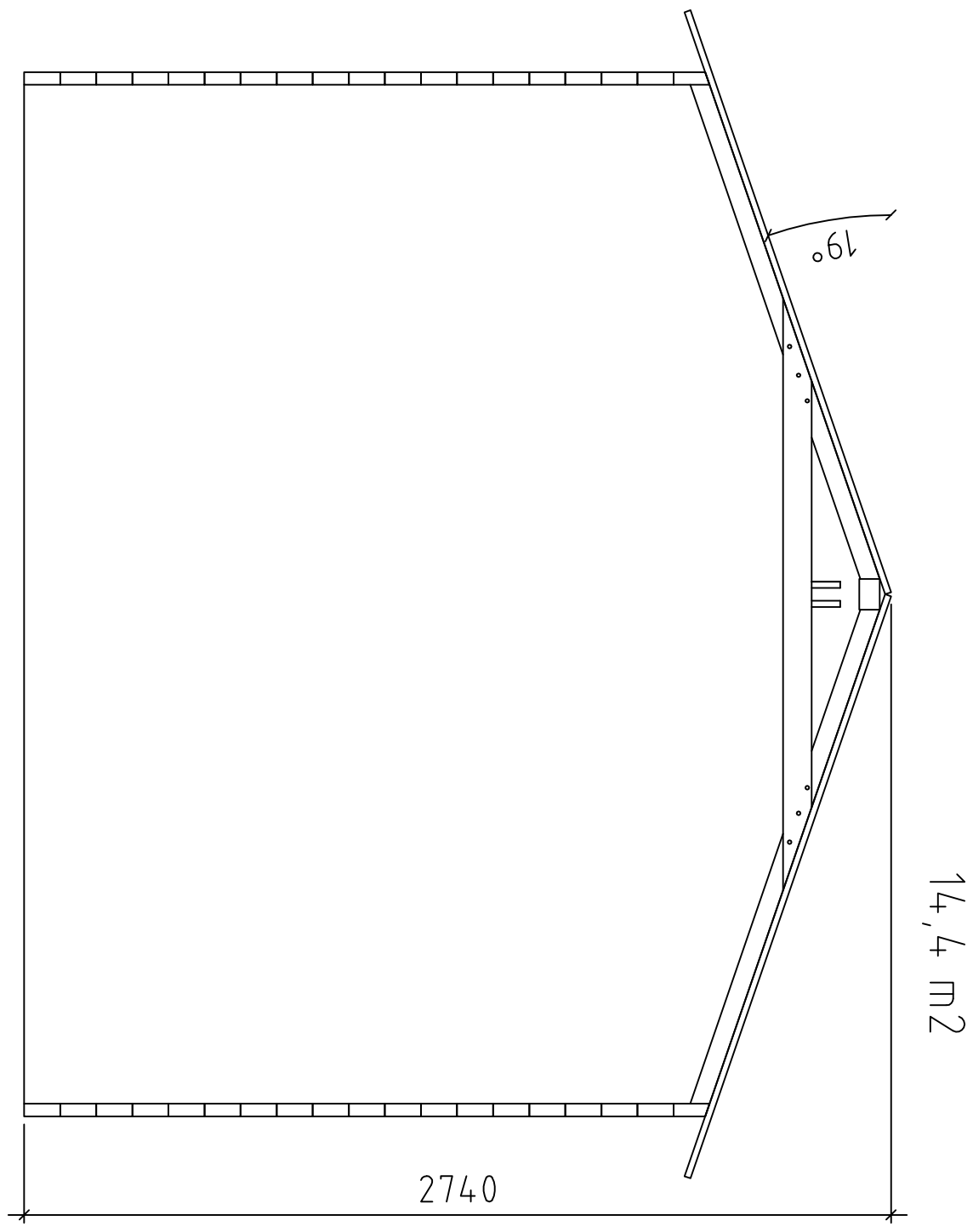
Pavillon Leonora // 40/21

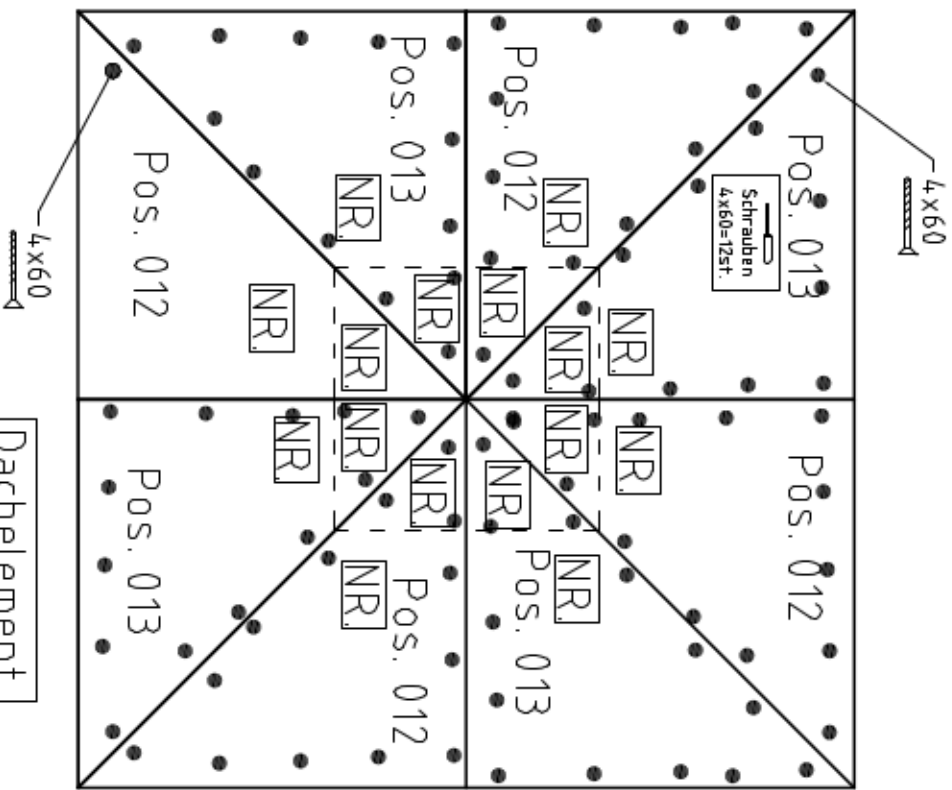
Wand B



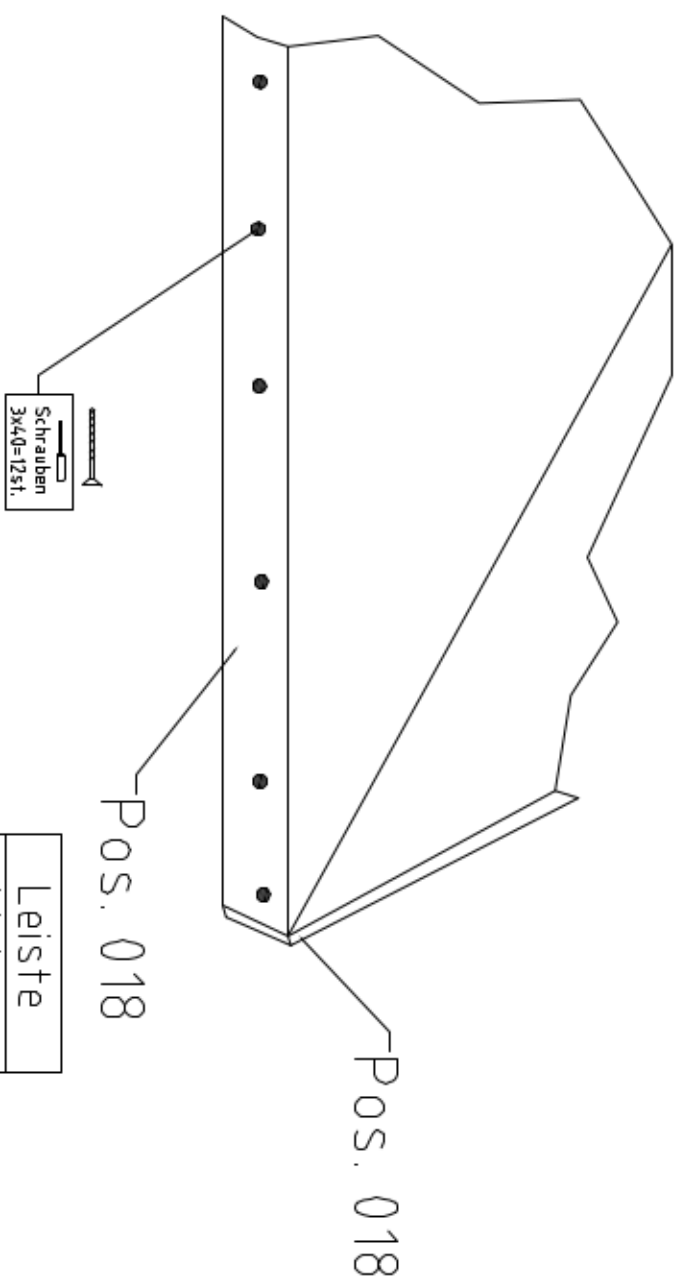
Pavillon Leonora // 40/21

Pavillon Leonora / 40 / 21

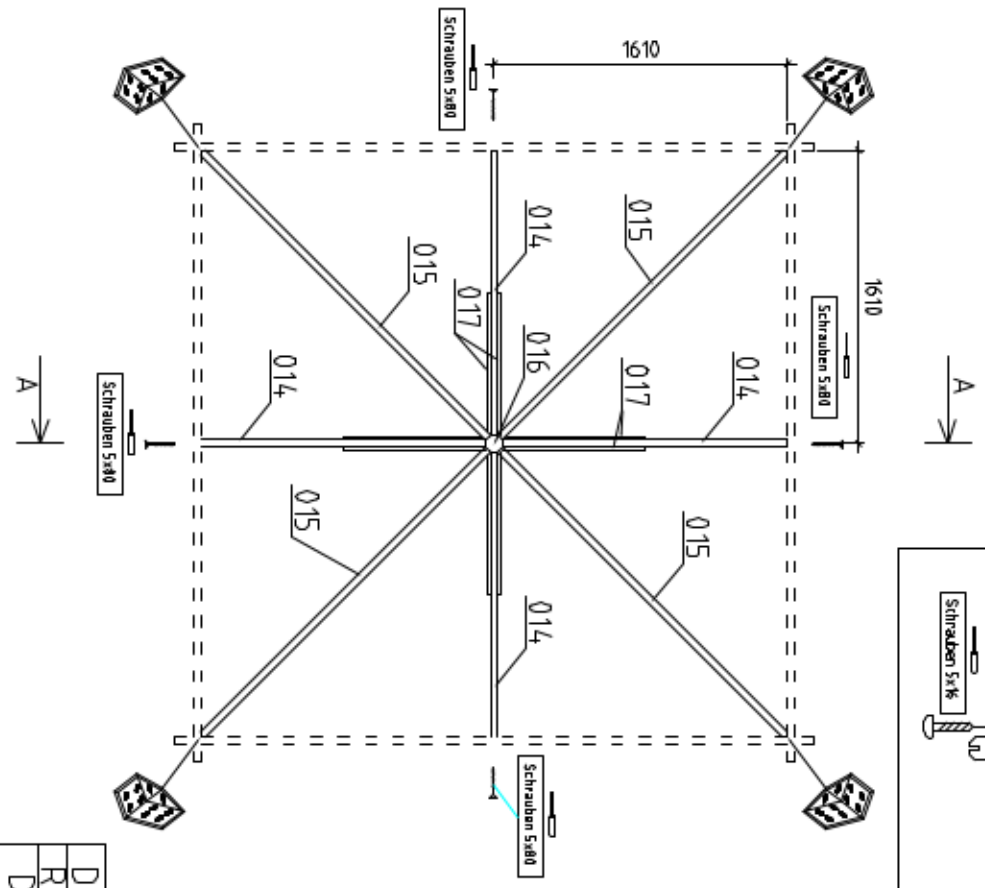




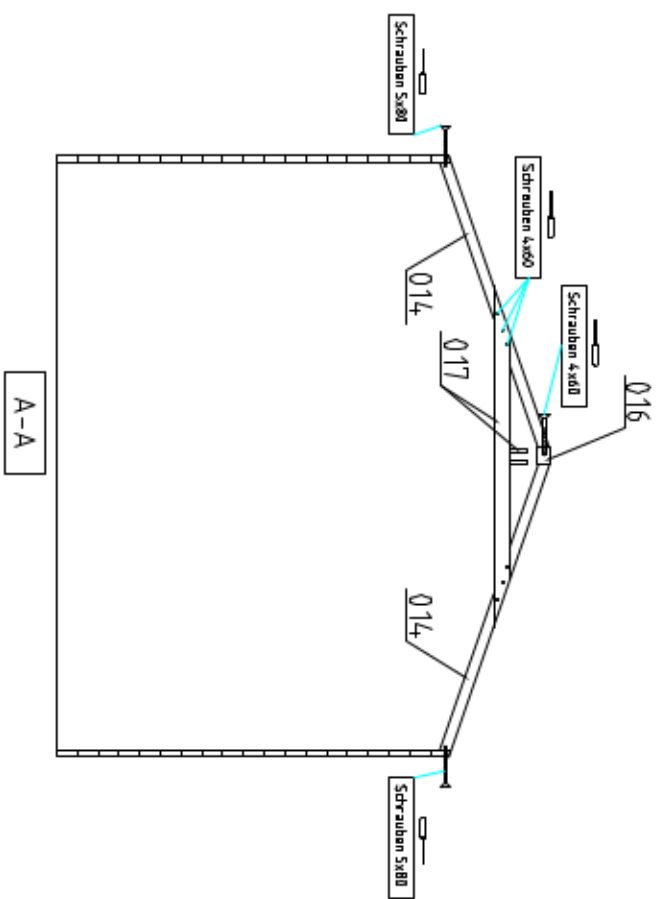
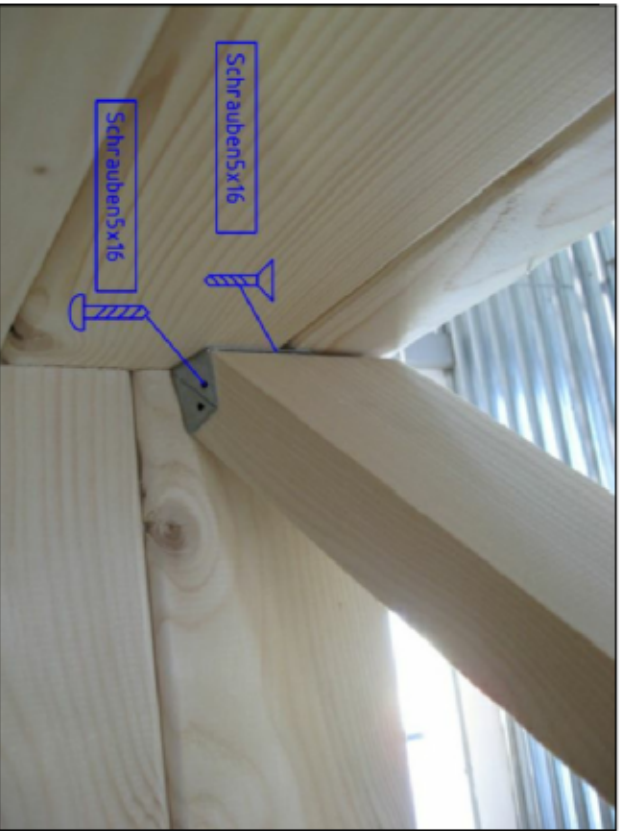
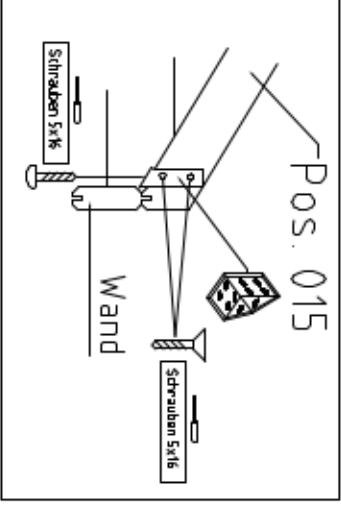
Dachelement
Roofelement
Dakelement



Leiste
List
Lijsten



Dachbalken
Roofbeam
Dakbalken



Pos	Pavillon Leonora//40/21						ST	F (mm)	L (mm)
001							1	40x57	3500
002							2	40x114	3500
003							2	40x57	3500
004							4	40x114	3500
005							1	40x114	3500
006							33	40x114	3366
007							1	40x57	3366
008							2		1940
009	Pfosten						2	90x90	1945
010	Pfosten						2	90x90	1945
011	Träger						4	90x90	560
012	Dachelement Roofelement Dakelement						4	1945x1851	
013	Dachelement Roofelement Dakelement						4	1945x1851	
014	Dachbalken Roofbeam Dakbalken						4	40x58	1671
015	Dachbalken Roofbeam Dakbalken						4	40x58	2303
016	Firstelement Ridge-element Nokstuk						1	97x97	120
017	Zange für Dach						4	20x90	1870
018	Leiste List Lijsten						4	20x70	4000
		3x40	5x80	5x100	5x16	5x16		4x60	6x130
Beslag Beschlag Metalworks									
"Paviljon"	70 st.	30st.	20 st.	16 st.	8 st.	4 st.	180 st.	20 st.	