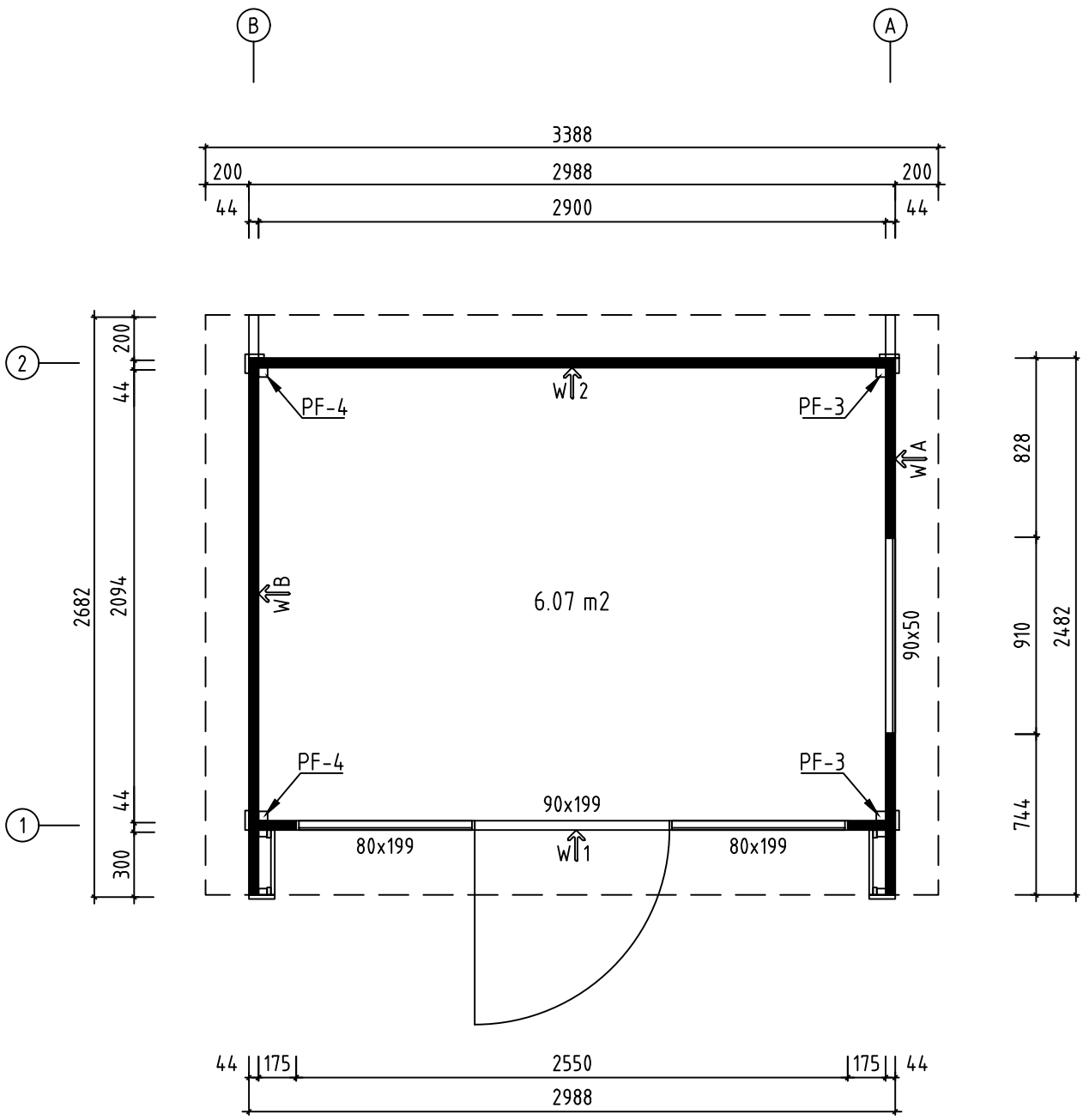


|   |                                     |
|---|-------------------------------------|
| Namn-Name-Name-Nom<br>4457120                 | Sida-Page-Seite-Page<br>1           |
| Utsikt-View-Aussicht-Vue<br>3D                |                                     |
| Material-Material-Material-Matériau<br>44x135 | Skala-Scale-Maßstab-Echelle<br>1:30 |
| Föredragande-Drafter-Zeichner-Rédacteur<br>EJ | Datum-Date-Datum-Date<br>31.01.2024 |



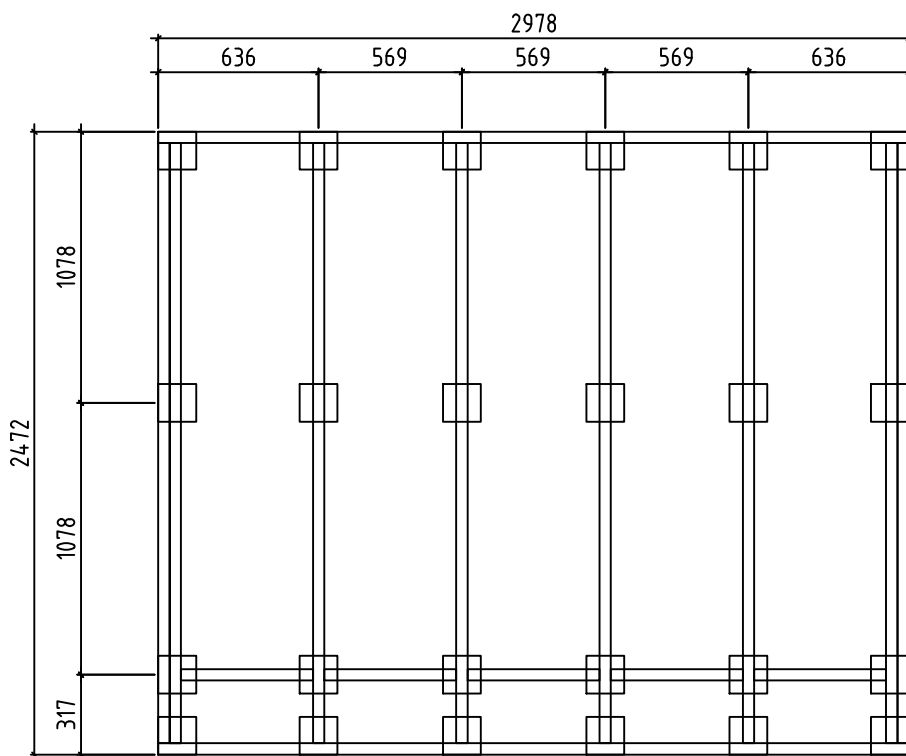
|  |                                     |
|--|-------------------------------------|
| Namn-Name-Name-Nom<br>4457120  | Sida-Page-Seite-Page<br>2           |
| Utsikt-View-Aussicht-Vue<br>Planritning-Groundplan-Grundplan-Plan De Masse |                                     |
| Material-Material-Material-Matériel<br>44x135                              | Skala-Scale-Maßstab-Echelle<br>1:30 |
| Föredragande-Drafter-Zeichner-Rédacteur<br>EJ                              | Datum-Date-Datum-Date<br>31.01.2024 |

Detta är ett förslag för hur man kan placera plintarna (100- 200 mm i diameter) för golvbjälklaget. Golvbjälkarna är med i byggsatsen, men inte plintarna. Använder man exempelvis 500-600mm långa murblock så kan man halvera antalet punkter. Lägg fuktskyddande papp mellan betong och trä

A proposal for placing plinths (100-200 mm in diameter) for floor beams. Floor beams are provided in the kit but plinths are not included. For example, by using 500-600 mm long masonry units, one can reduce the number of points 50%. Place roofing felt between the concrete and wood to protect from moisture

Hier ist ein Vorschlag, wie man die Pfosten (100-200 mm im Durchmesser) für die Bodenbalken platzieren kann. Die Bodenbalken sind im Bausatz enthalten, aber nicht die Pfosten. Wenn man beispielsweise 500-600 mm lange Betonblöcke verwendet, kann man die Anzahl der Punkte halbieren. Legen Sie eine feuchtigkeitssabweisende Pappe zwischen Beton und Holz.

Voici une proposition regardant le positionnement des plots (de 100 à 200 mm de diamètre) pour la structure du plancher. Les poutres du plancher sont incluses dans le kit, mais pas les plots. En utilisant par exemple des parpaings de 500 à 600 mm de long, on peut diviser par deux le nombre de points d'appui. Placez une feuille pare-vapeur entre le béton et le bois.



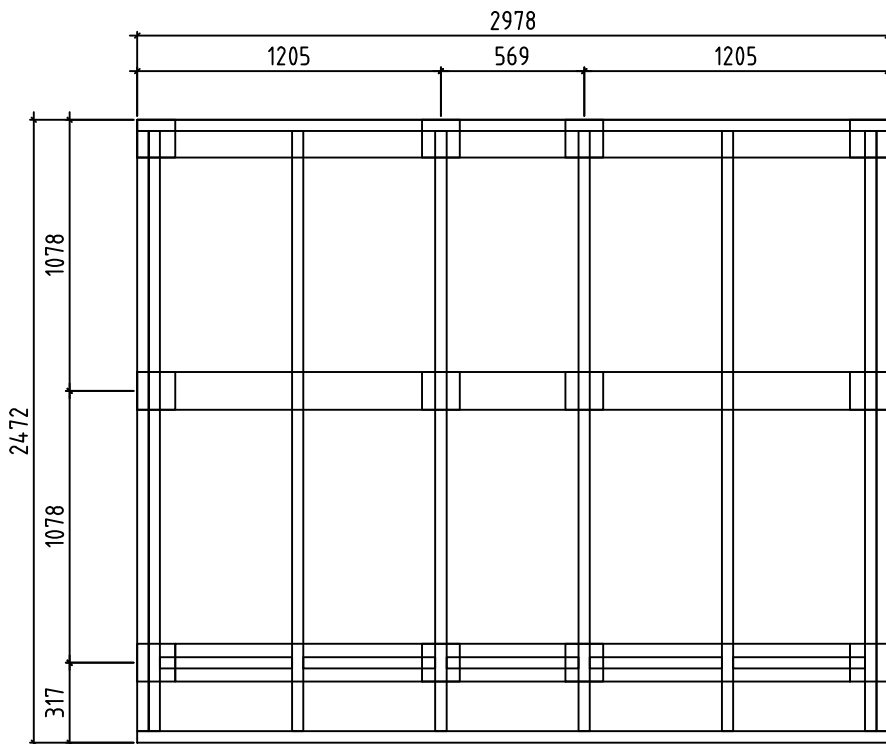
|   |                                     |
|---|-------------------------------------|
| Namn-Name-Name-Nom<br>4457120   | Sida-Page-Seite-Page<br>3           |
| Utsikt-View-Aussicht-Vue<br>Plintplan-Foundationplan-Betonblock-Plan De Foundations |                                     |
| Material-Material-Material-Matériel<br>44x135                                       | Skala-Scale-Maßstab-Echelle<br>1:30 |
| Föredragande-Drafter-Zeichner-Rédacteur<br>EJ                                       | Datum-Date-Datum-Date<br>31.01.2024 |

Förslag på alternativ plintplan med bärlinor och plintar. Bärlinor 45x 95 eller 45x 120 och plintar ca 100- 200 mm i diameter. (Bärlinor och plintar ingår ej i leveransen). Används exempelvis murblock, (ingår ej i leveransen) istället för plintar, kan man lägga bärlinorna platt mot dessa och på det sättet minska höjden på konstruktionen. I denna konstruktion kan man dessutom lägga en "boardskiva" mellan bärlinorna och golvbjälkarna och på det sättet bära upp bjälklagsisoleringen. Lagg fuktskyddande papp mellan betong och trä

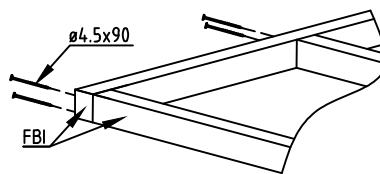
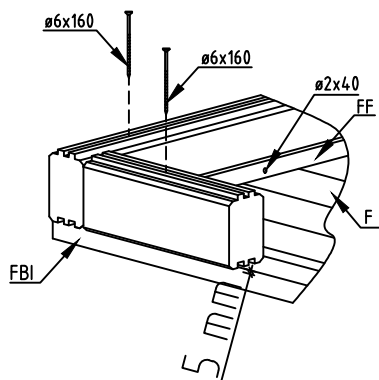
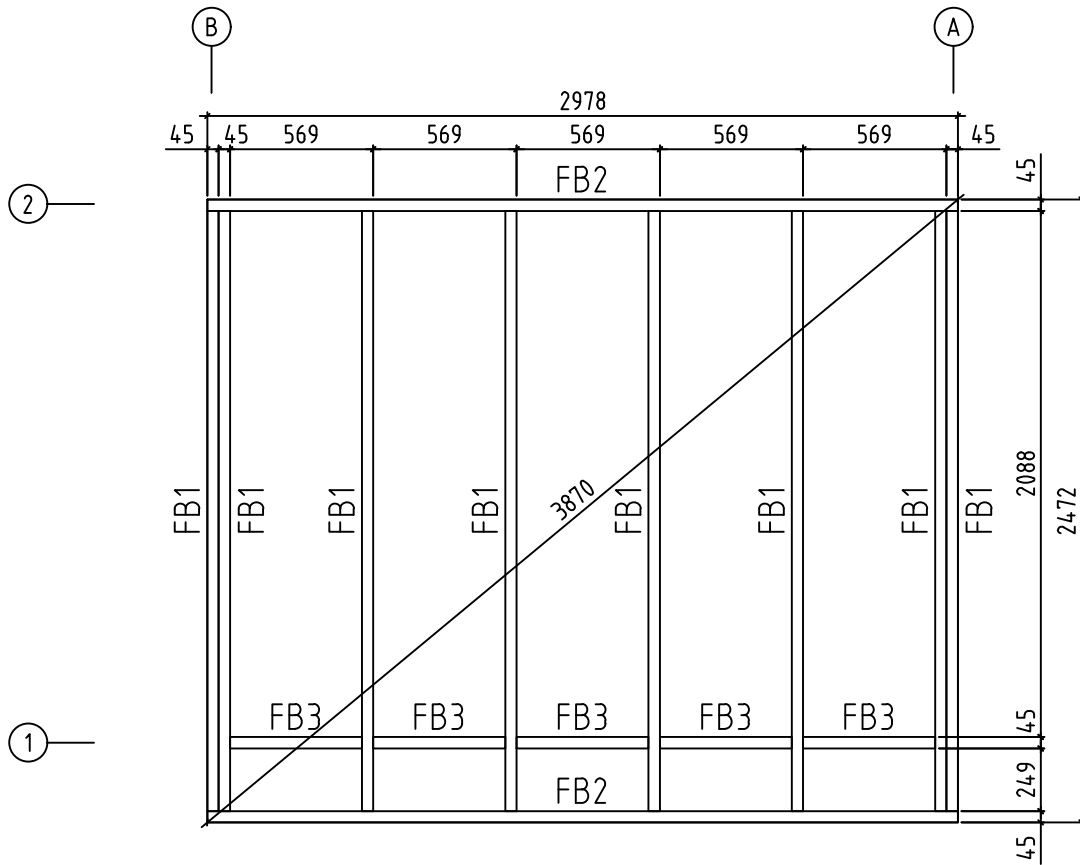
A proposal for alternative plinth beam layout plan. Plinth beams 45x95 or 45x120 and plinths ca 100-200 mm in diameter (plinth beams and plinths are not included in the kit). For example, by using masonry units (not included in the kit) instead of plinths, one can lay plinth beams flat against the masonry units and in that way reduce the height of the structure. In this construction one can also add "plywood board" between plinth beams. Place roofing felt between the concrete and wood to protect from moisture

Vorschlag für eine alternative Pfostenanordnung mit Tragbalken und Pfosten. Tragbalken 45x95 oder 45x120 und Pfosten mit einem Durchmesser von ca. 100-200 mm. (Tragbalken und Pfosten sind nicht im Lieferumfang enthalten). Wenn beispielsweise Betonblöcke (die nicht im Lieferumfang enthalten sind) anstelle von Pfosten verwendet werden, können die Tragbalken flach gegen diese gelegt werden, um die Höhe der Konstruktion zu reduzieren. In dieser Konstruktion können Sie außerdem eine "Platte" zwischen den Tragbalken und den Bodenbalken platzieren, um die Deckenisolierung zu tragen. Legen Sie eine feuchtigkeitsabweisende Pappe zwischen Beton und Holz.

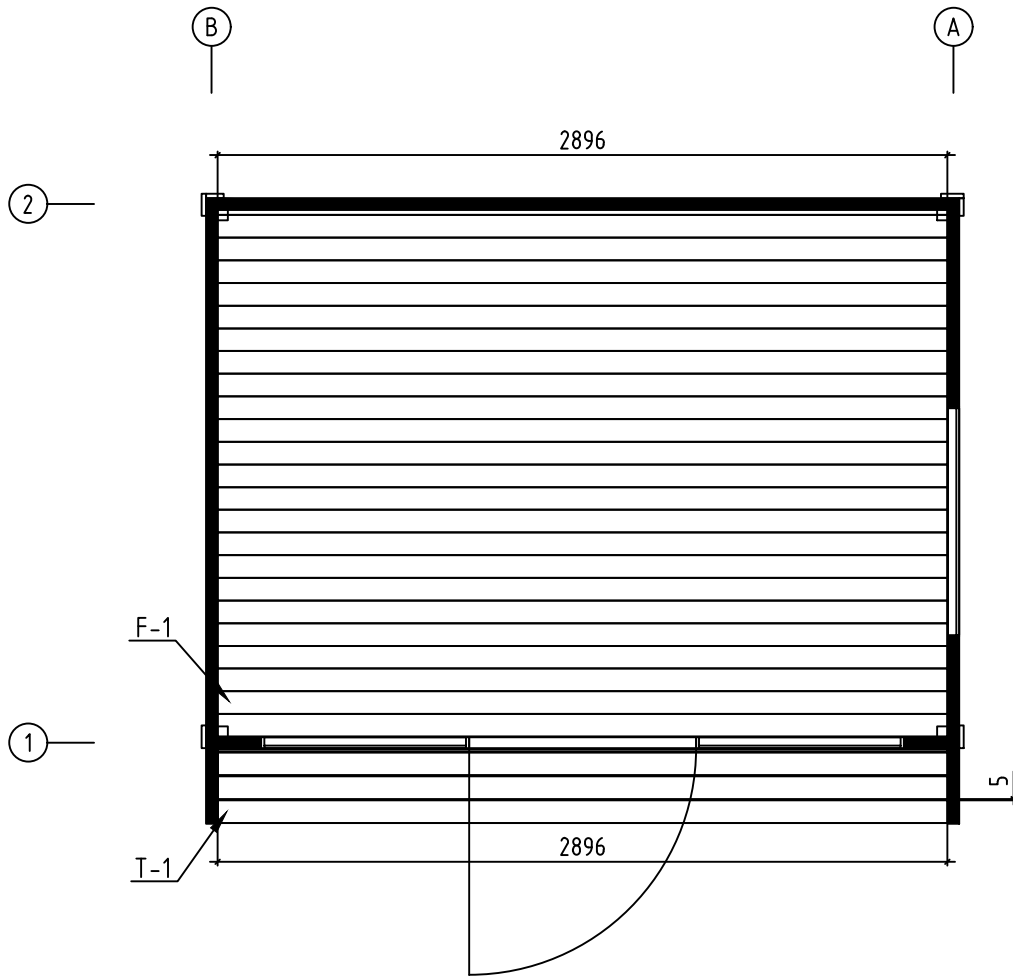
Proposition d'un plan alternatif avec des barres et des plots. Utilisez des barres de type 4Sx 95 ou 4Sx 120 et des plots d'environ 100 à 200 mm de diamètre (les barres et les plots ne sont pas inclus dans la livraison). Si l'on utilise des parpaings (non inclus dans la livraison) au lieu des plots, on peut positionner les barres à plat contre eux, réduisant ainsi la hauteur de la construction. Dans cette structure, on peut également placer une "plaque de plancher" entre les barres et les poutres du plancher pour monter facilement l'isolation du plancher. Placez une feuille pare-vapeur entre le béton et le bois.



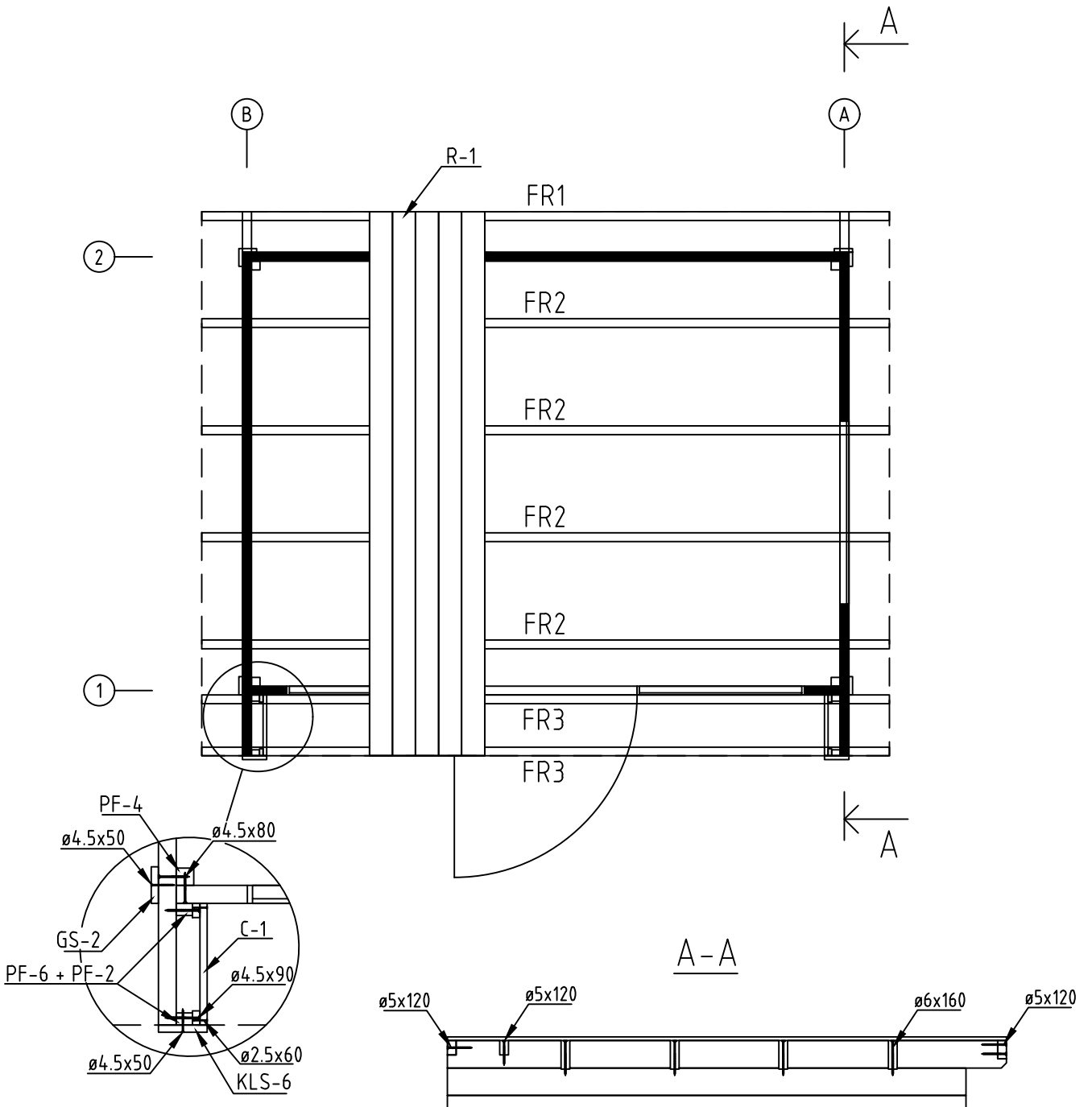
|   |                                     |
|---|-------------------------------------|
| Namn-Name-Name-Nom<br>4457120   | Sida-Page-Seite-Page<br>4           |
| Utsikt-View-Aussicht-Vue<br>Plintplan-Foundationplan-Betonblock-Plan De Foundations |                                     |
| Material-Material-Material-Matériel<br>44x135                                       | Skala-Scale-Maßstab-Echelle<br>1:30 |
| Föredragande-Drafter-Zeichner-Rédacteur<br>EJ                                       | Datum-Date-Datum-Date<br>31.01.2024 |



|  |                                     |
|--|-------------------------------------|
| Namn-Name-Name-Nom<br>4457120  | Sida-Page-Seite-Page<br>5           |
| Utsikt-View-Aussicht-Vue<br>Grund - Foundation - Fundament - Fondation |                                     |
| Material-Material-Material-Matériel<br>44x135                          | Skala-Scale-Maßstab-Echelle<br>1:30 |
| Föredragande-Drafter-Zeichner-Rédacteur<br>EJ                          | Datum-Date-Datum-Date<br>31.01.2024 |



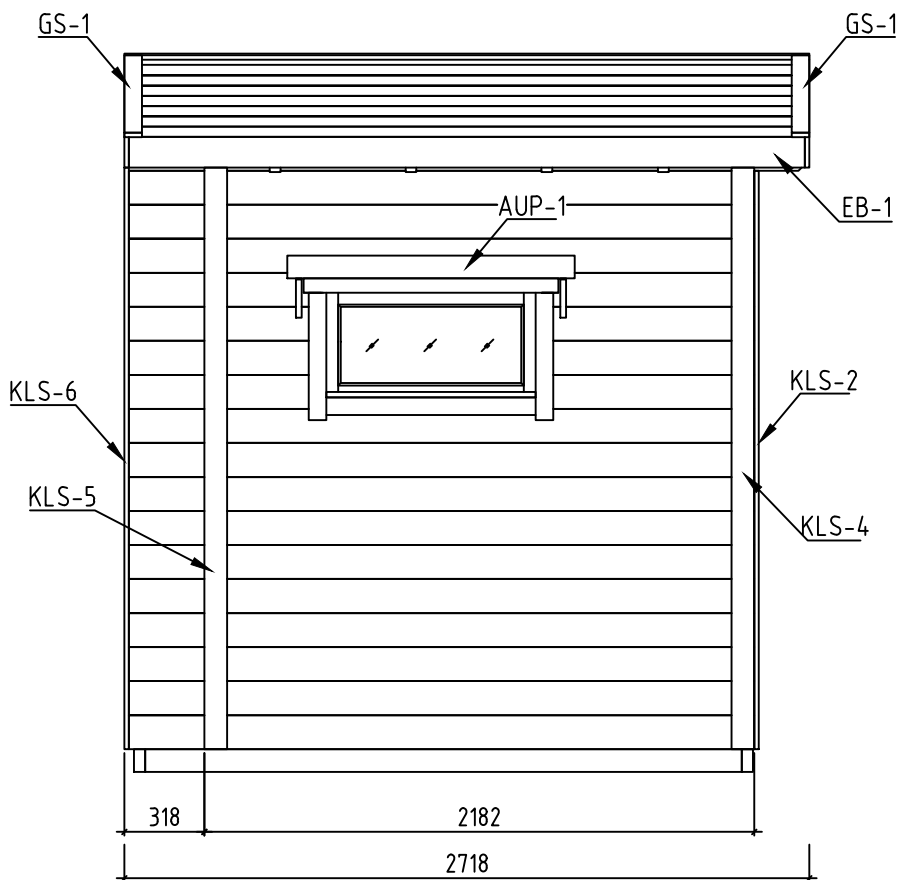
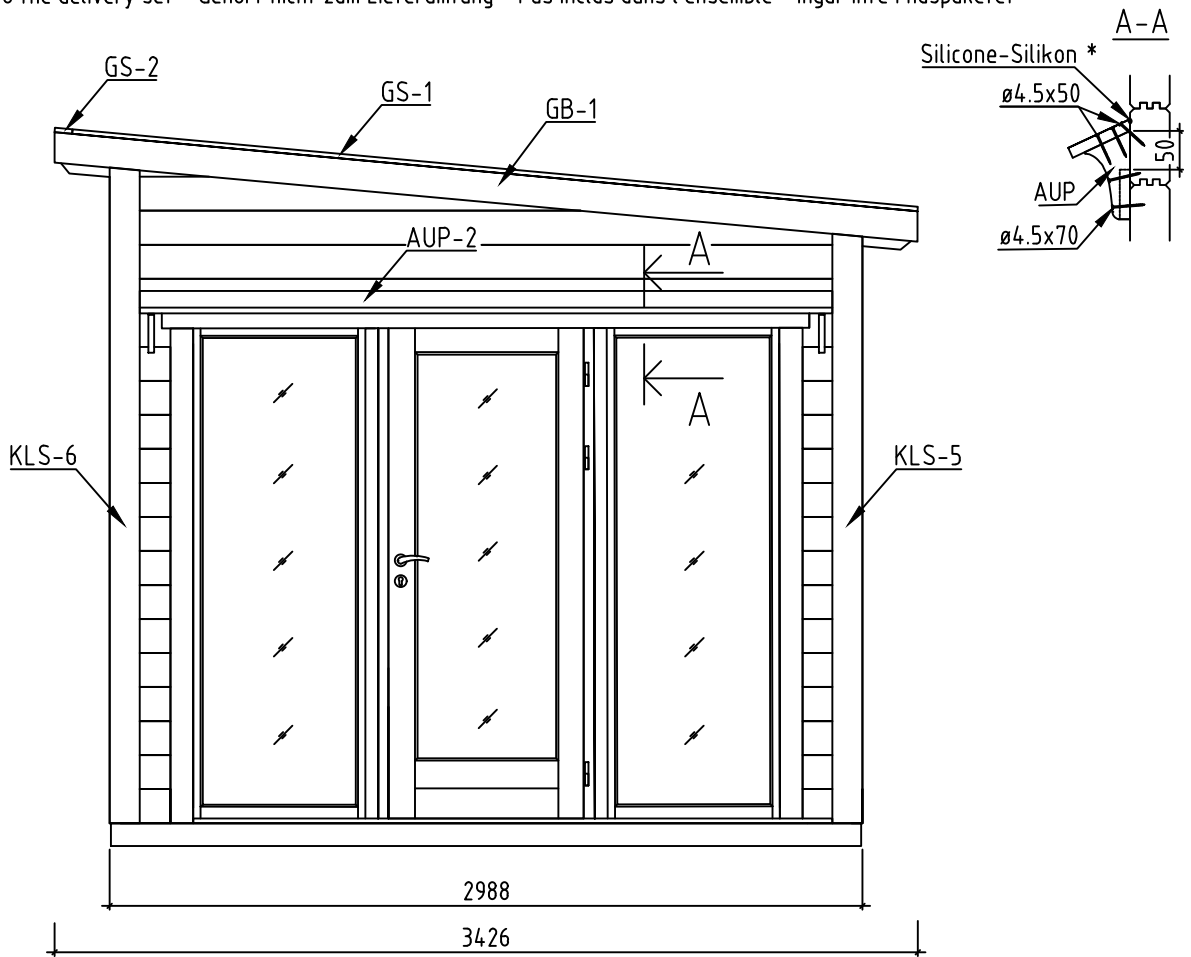
|   |                                     |
|---|-------------------------------------|
| Namn-Name-Name-Nom<br>4457120   | Sida-Page-Seite-Page<br>6           |
| Utsikt-View-Aussicht-Vue<br>Golvräder - Floor Boards-Fussbodenbretter |                                     |
| Material-Material-Material-Matériel<br>44x135                         | Skala-Scale-Maßstab-Echelle<br>1:30 |
| Föredragande-Drafter-Zeichner-Rédacteur<br>EJ                         | Datum-Date-Datum-Date<br>31.01.2024 |



P Max 250 kg/m<sup>2</sup>

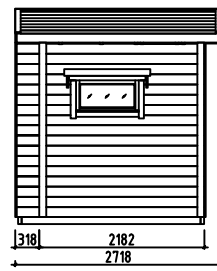
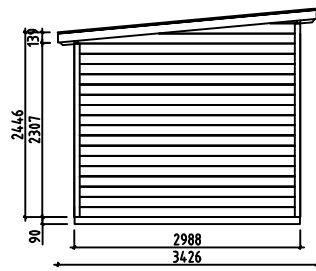
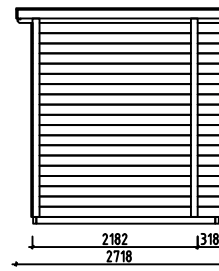
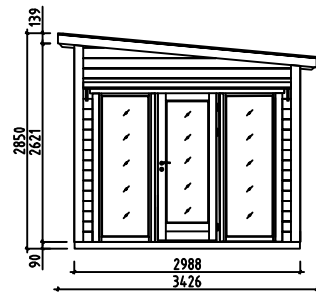
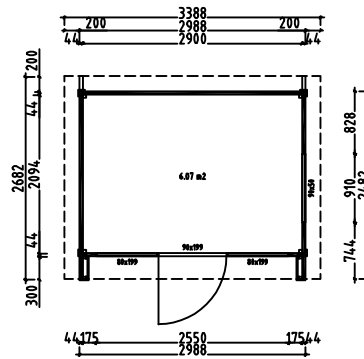
|  |                                     |
|--|-------------------------------------|
| Namn-Name-Name-Nom<br>4457120  | Sida-Page-Seite-Page<br>7           |
| Utsikt-View-Aussicht-Vue<br>Plan Over Taksparre-Rafters Plan-Dachsparren |                                     |
| Material-Material-Material-Mat riel<br>44x135                            | Skala-Scale-Ma stab-Echelle<br>1:30 |
| F redragande-Drafter-Zeichner-R dacteur<br>EJ                            | Datum-Date-Datum-Date<br>31.01.2024 |

\*Does not belong to the delivery set - Gehört nicht zum Lieferumfang - Pas inclus dans l'ensemble - Ingår inte i huspaketet

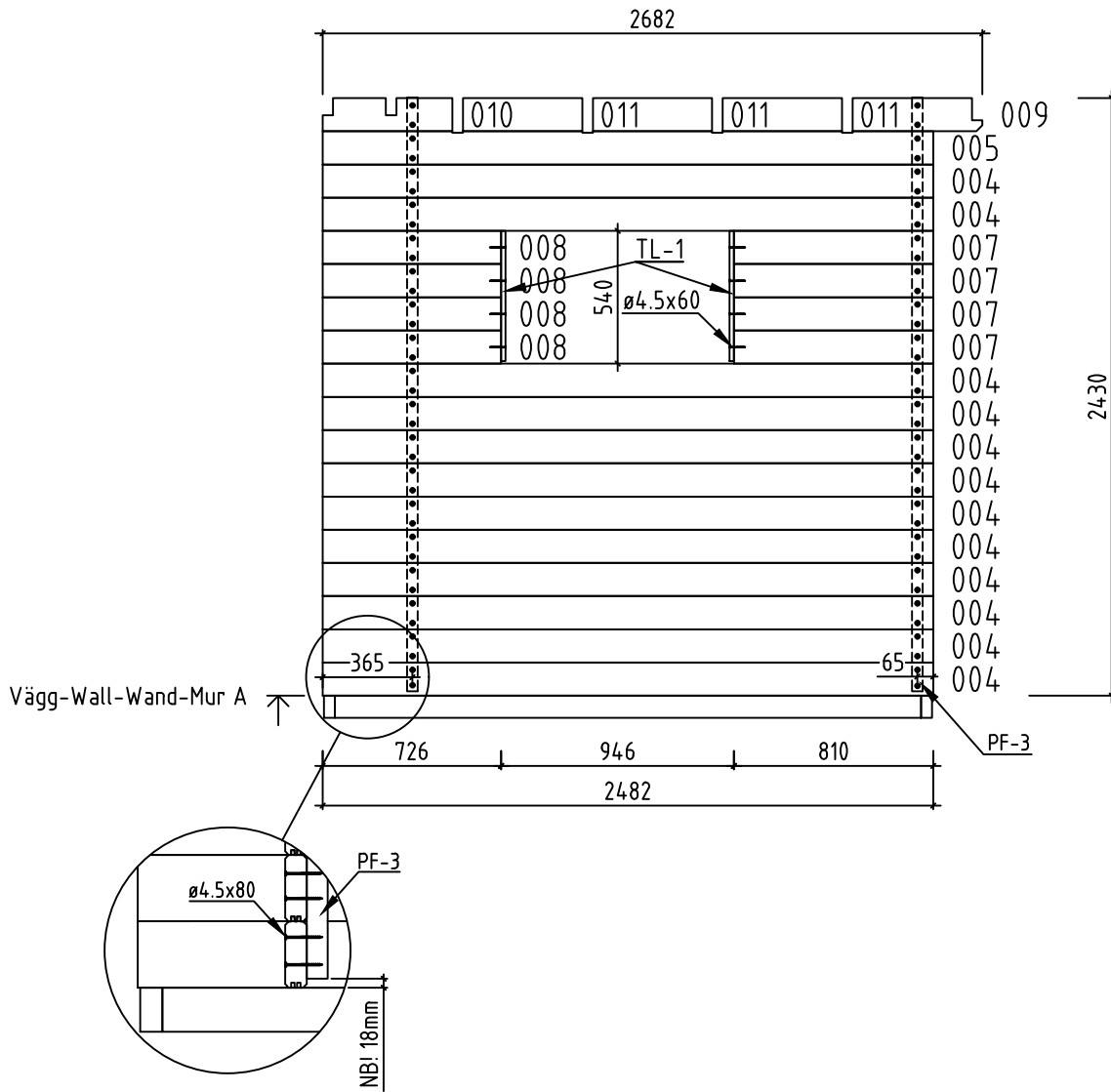


|  |                                     |
|--|-------------------------------------|
| Namn-Name-Name-Nom<br>4457120                            | Sida-Page-Seite-Page<br>8           |
| Utsikt-View-Aussicht-Vue<br>Views-Ansichten-Vue Des Murs |                                     |
| Material-Material-Material-Matériau<br>44x135            | Skala-Scale-Maßstab-Echelle<br>1:30 |
| Föredragande-Drafter-Zeichner-Rédacteur<br>EJ            | Datum-Date-Datum-Date<br>31.01.2024 |

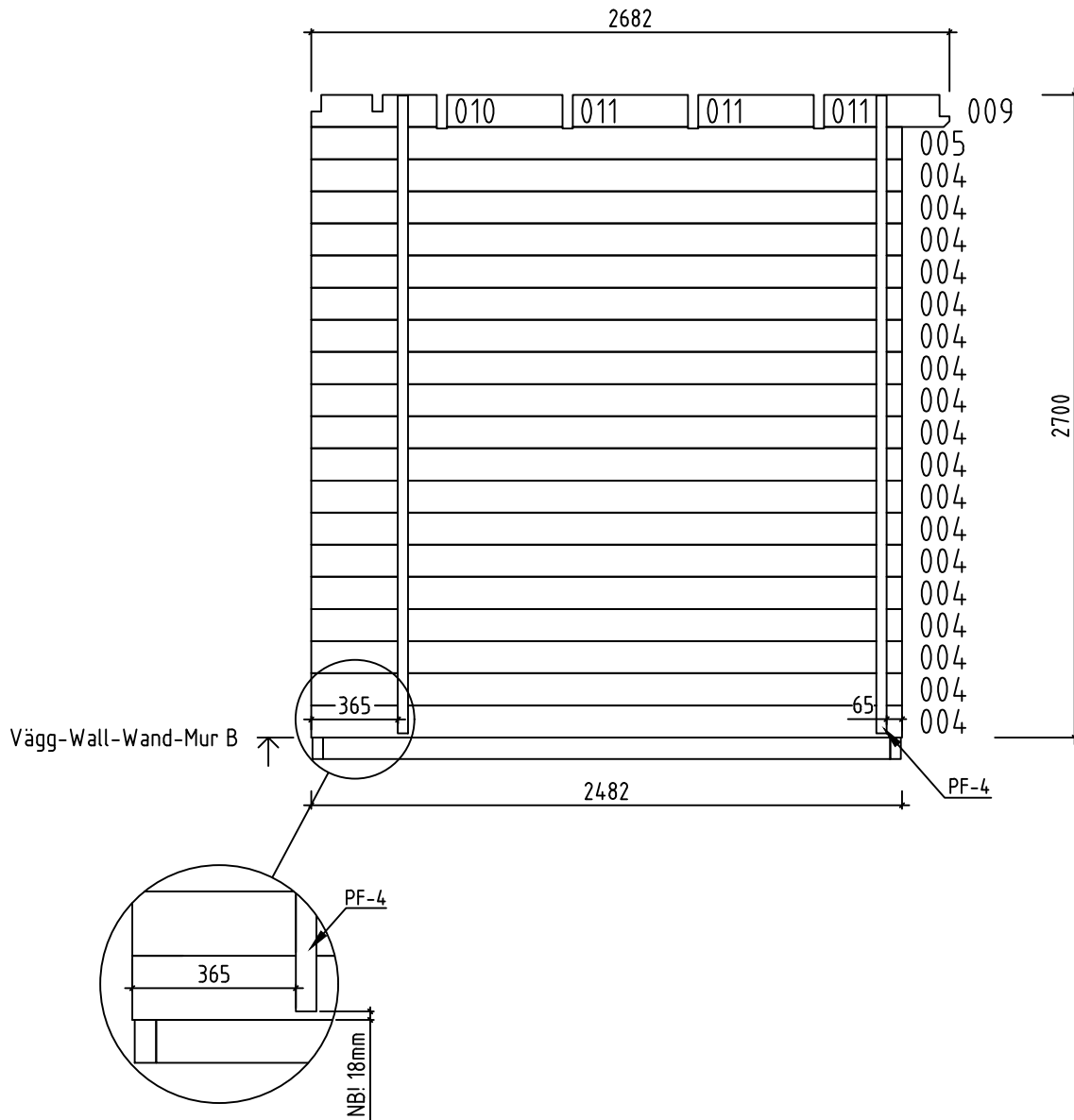




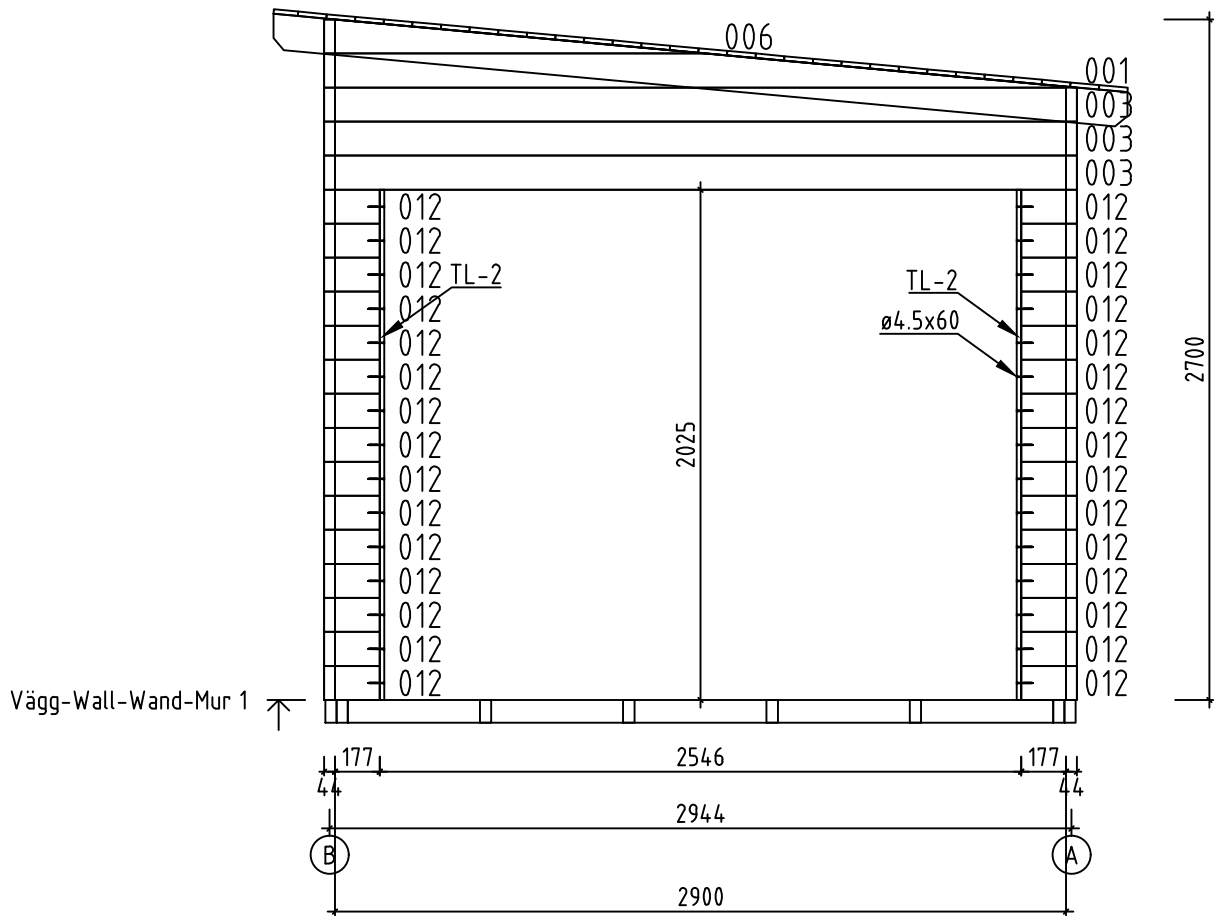
|  |                                      |
|--|--------------------------------------|
| Namn-Name-Name-Nom<br>4457120                            | Sida-Page-Seite-Page<br>9            |
| Utsikt-View-Aussicht-Vue<br>Views-Ansichten-Vue Des Murs |                                      |
| Material-Material-Material-Matériel<br>44x135            | Skala-Scale-Maßstab-Echelle<br>1:100 |
| Föredragande-Drafter-Zeichner-Rédacteur<br>EJ            | Datum-Date-Datum-Date<br>31.01.2024  |



|  |                                     |
|--|-------------------------------------|
| Namn-Name-Name-Nom<br>4457120                    | Sida-Page-Seite-Page<br>10          |
| Utsikt-View-Aussicht-Vue<br>Wall-Wand-Mur-Vägg A |                                     |
| Material-Material-Material-Matériel<br>4.4x13.5  | Skala-Scale-Maßstab-Echelle<br>1:30 |
| Föredragande-Drafter-Zeichner-Rédacteur<br>EJ    | Datum-Date-Datum-Date<br>31.01.2024 |

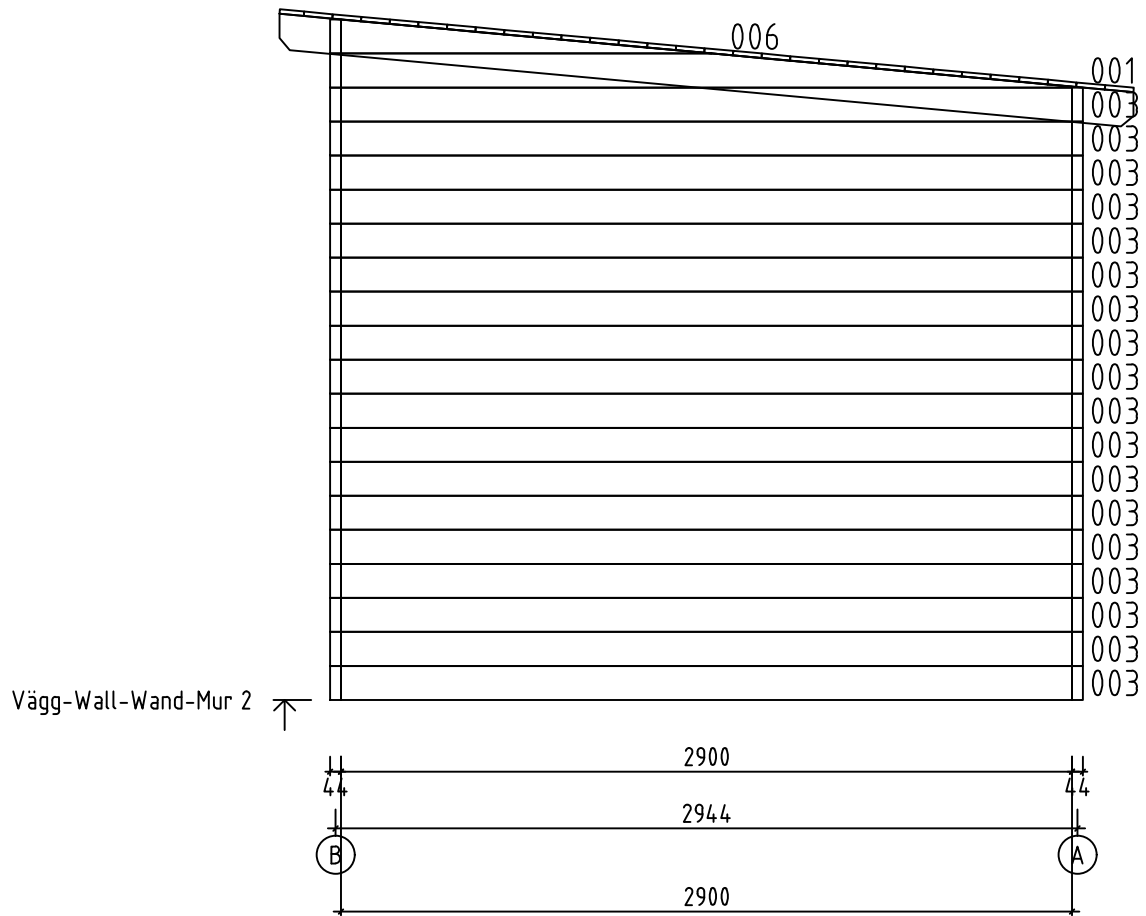


|  |                                     |
|--|-------------------------------------|
| Namn-Name-Name-Nom<br>4457120                    | Sida-Page-Seite-Page<br>11          |
| Utsikt-View-Aussicht-Vue<br>Wall-Wand-Mur-Vägg B |                                     |
| Material-Material-Material-Matériel<br>4.4x13.5  | Skala-Scale-Maßstab-Echelle<br>1:30 |
| Föredragande-Drafter-Zeichner-Rédacteur<br>EJ    | Datum-Date-Datum-Date<br>31.01.2024 |


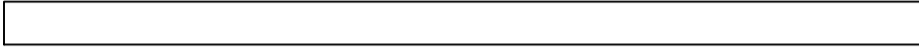
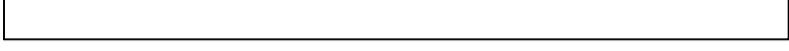


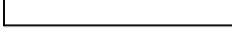

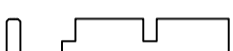


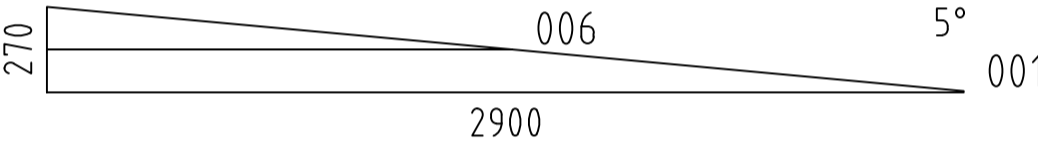
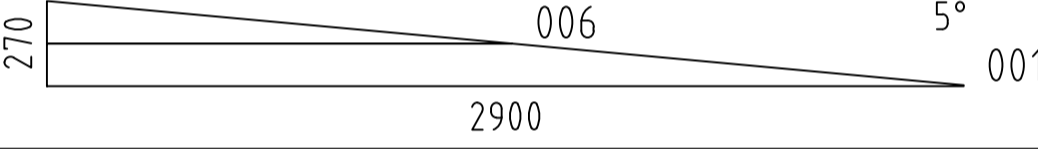
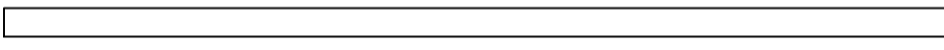
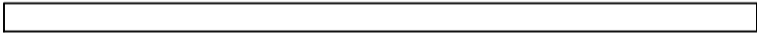
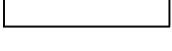

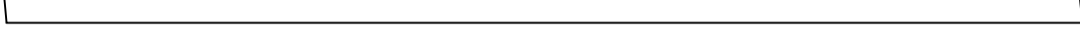
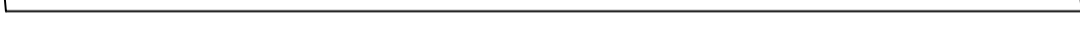






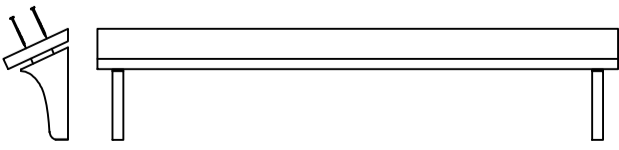
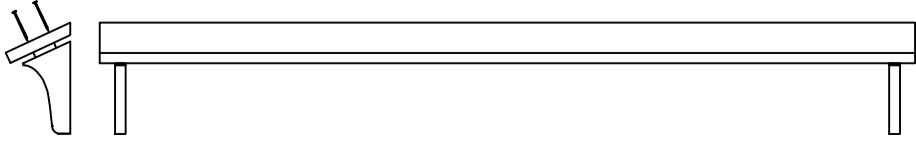


Vägg-Wall-Wand-Mur 1

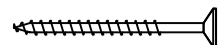
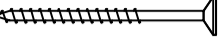
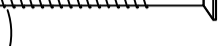


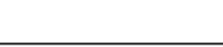


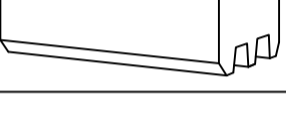




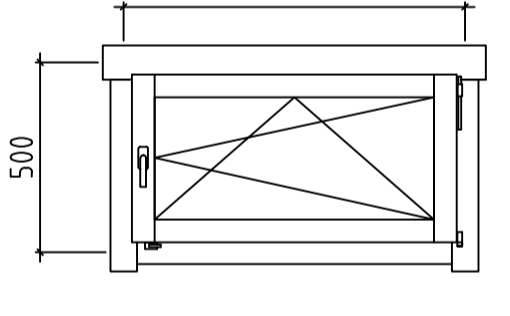
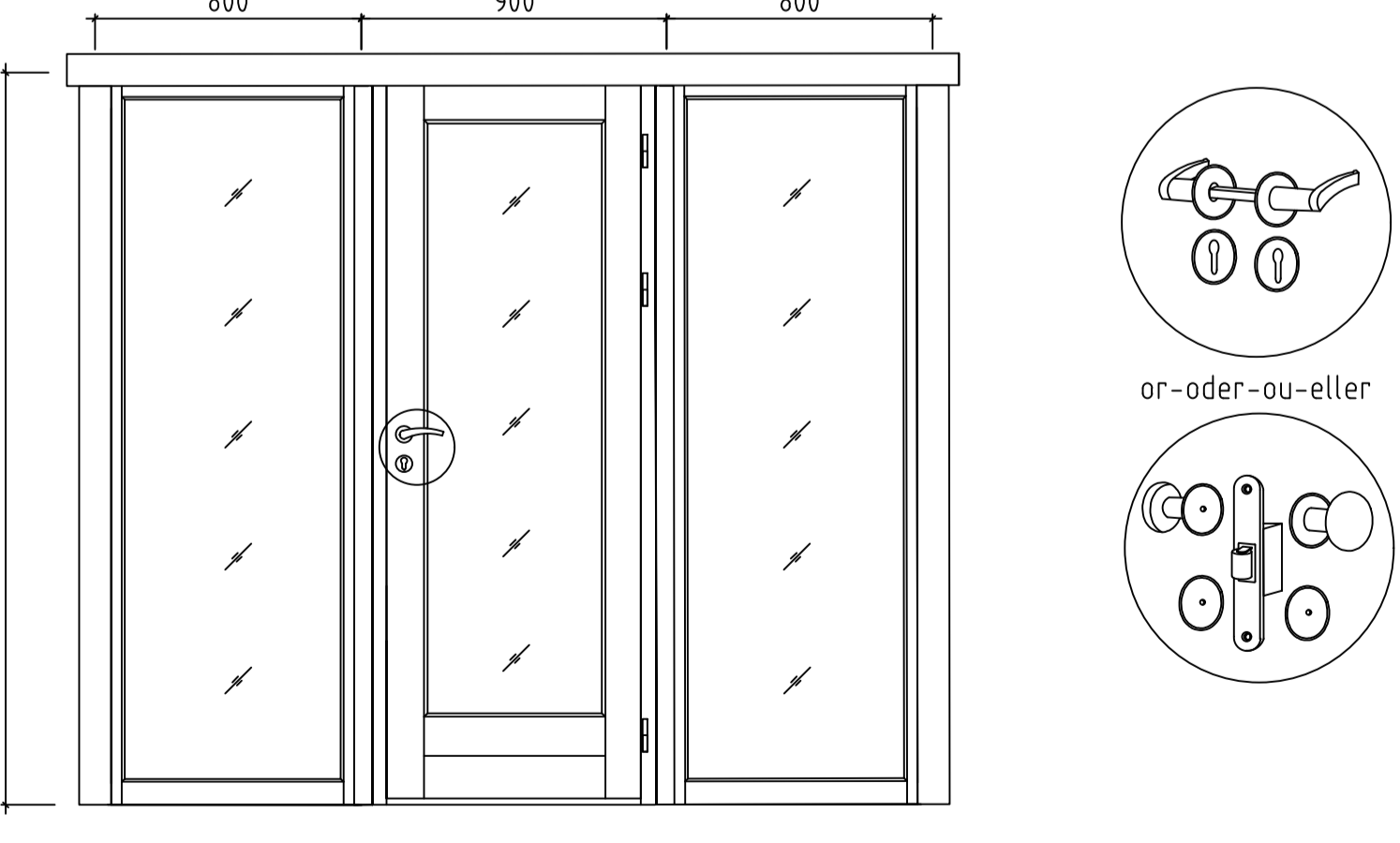
|   |                                     |
|---|-------------------------------------|
| Namn-Name-Name-Nom<br>12                          | Sida-Page-Page<br>12                |
| Utsikt-View-Aussicht-Vue<br>Wall-Wand-Mur-Vägg 1  |                                     |
| Material-Material-Material-Matériel<br>4.4 x 13.5 | Skala-Scale-Maßstab-Echelle<br>1:30 |
| Föredragande-Drafter-Zeichner-Rédacteur<br>EJ     | Datum-Date-Datum-Date<br>31.01.2024 |



|  |                                     |
|--|-------------------------------------|
| Namn-Name-Name-Nom<br>4457120                    | Sida-Page-Page<br>13                |
| Utsikt-View-Aussicht-Vue<br>Wall-Wand-Mur-Vägg 2 |                                     |
| Material-Material-Matériau<br>4.4 x 13.5         | Skala-Scale-Maßstab-Echelle<br>1:30 |
| Föredragande-Drafter-Zeichner-Rédacteur<br>EJ    | Datum-Date-Datum-Date<br>31.01.2024 |

| Pos                        | 4457120<br>Delförteckning - Piece List - Stückliste - Liste Des Pieces  |                                  | Q.                       | P<br>(mm)       | L<br>(mm) |
|----------------------------|---|----------------------------------|--------------------------|-----------------|-----------|
| 002                        | Reservdel-Spare Beam-Ersatzbohle-Faisceau De Rechange<br>   |                                  | 1                        | 44x135          | 2900      |
| 003                        |   |                                  | 21                       | 44x135          | 2900      |
| 004                        |    |                                  | 30                       | 44x135          | 2482      |
| 005                        |    |                                  | 2                        | 44x135          | 2482      |
| 007                        |    |                                  | 4                        | 44x135          | 810       |
| 008                        |    |                                  | 4                        | 44x135          | 726       |
| 009                        |    |                                  | 2                        | 44x135          | 528       |
| 010                        |    |                                  | 2                        | 44x135          | 528       |
| 011                        |    |                                  | 6                        | 44x135          | 485       |
| 012                        |    |                                  | 30                       | 44x135          | 177       |
| W1-1                       |   |                                  | 1                        |                 |           |
| W2-1                       |   |                                  | 1                        |                 |           |
| FB2                        | Golvbjälkar - Foundation - Fundament - Fondation<br>  |                                  | 2                        | 45x90           | 2978      |
| FB1                        | Golvbjälkar - Foundation - Fundament - Fondation<br>   |                                  | 8                        | 45x90           | 2382      |
| FB3                        | Golvbjälkar - Foundation - Fundament - Fondation<br>   |                                  | 5                        | 45x90           | 524       |
| FR2                        | Takbjälke - Rafter - Dachsparren - Chevron<br>  |                                  | 4                        | 43x140          | 3415      |
| FR1                        | Takbjälke - Rafter - Dachsparren - Chevron<br>  |                                  | 1                        | 43x90           | 3410      |
| FR3                        | Takbjälke - Rafter - Dachsparren - Chevron<br>  |                                  | 2                        | 43x70           | 3409      |
| F-1                        | Golvbrädor - Floor Boards-Fussbodenbretter<br>   |                                  | 24+1                     | 90x18           | 2896      |
| R-1                        | Takbräde - Roof Boards - Dachbretter - Voliges<br> Eller-Or-Oder-Ou<br> |                                  | 39+1<br>30+1             | 88x18<br>114x18 | 2682      |
| T-1                        | Terrassbrädor - Terrassbrädor - Terrace Boards - Terrassenbretter -<br>Plancher De Terrasse (Imm)<br>  |                                  | 4                        | 90x18           | 2894      |
| C-1                        | Brädor Till Innertak - Ceiling Boards - Deckenbretter - Voliges Sous Plafond<br>   |                                  | 89+2                     | 88x18           | 300       |
| FF-1                       | List - Fillet - Leiste - Corniere De Finition<br>  |                                  |                          | 18x35           | 11 m.     |
| AUP-1                      | Hyllbräda - Weather Board - Regenabschlussbrett - Abillage<br>   |                                  | 1                        | 18x120          | 1140      |
| AUP-2                      | Hyllbräda - Weather Board - Regen-<br>abschlussbrett - Abillage<br>  |                                  | 1                        | 18x120          | 2760      |
| Namn-Name-Name-Nom 4457120 |   | Datum-Date-Datum-Date 29.01.2024 | Sida-Page-Seite-Page 1/3 |                 |           |

| Pos   | 4457120<br>Delförteckning - Piece List - Stückliste - Liste Des Pieces  |   |    | Q.      | P<br>(mm) | L<br>(mm) |
|-------|---|---|----|---------|-----------|-----------|
| TL-1  | Täckbräda - Covering Board - Deckenleisten - Profils De Finition  |    | 2  | 18x44   | 530       |           |
| TL-2  | Täckbräda - Covering Board - Deckenleisten - Profils De Finition  |    | 2  | 18x44   | 2025      |           |
| KLS-1 | Täckbräda - Covering Board - Deckenleisten - Profils De Finition  |    | 1  | 18x70   | 2300      |           |
| KLS-2 | Täckbräda - Covering Board - Deckenleisten - Profils De Finition  |    | 1  | 18x70   | 2570      |           |
| KLS-3 | Täckbräda - Covering Board - Deckenleisten - Profils De Finition  |    | 2  | 18x90   | 2435      |           |
| KLS-4 | Täckbräda - Covering Board - Deckenleisten - Profils De Finition  |    | 2  | 18x90   | 2705      |           |
| GB-1  | Vindbräda - Gable Moulding - Giebelleiste<br>Planche De Rive  |     | 2  | 18x120  | 3450      |           |
| KLS-5 | Täckbräda - Covering Board - Deckenleisten<br>Profils De Finition   |    | 1  | 18x120  | 2340      |           |
| KLS-6 | Täckbräda - Covering Board - Deckenleisten<br>Profils De Finition   |  | 1  | 18x120  | 2605      |           |
| PF-1  | Underkronstuction För Brädor - Distance Slat For Cladding - Unterkonstruktion<br>Für Schalung - Structure Pour Revêtement                               |  | 2  | 18x35   | 2330      |           |
| PF-2  | Underkronstuction För Brädor - Distance Slat For Cladding - Unterkonstruktion<br>Für Schalung - Structure Pour Revêtement                               |  | 2  | 18x35   | 2590      |           |
| PF-3  | Hörnläkt - Corner Stud - Eckposten - Poteaux Pour Preau   |  | 2  | 43x43   | 2415      |           |
| PF-4  | Hörnläkt - Corner Stud - Eckposten - Poteaux Pour Preau   |  | 2  | 43x43   | 2680      |           |
| PF-5  | Underkronstuction För Brädor - Distance Slat For Cladding - Unterkonstruktion<br>Für Schalung - Structure Pour Revêtement                               |  | 2  | 30x40   | 2330      |           |
| PF-6  | Underkronstuction För Brädor - Distance Slat For Cladding - Unterkonstruktion<br>Für Schalung - Structure Pour Revêtement                               |  | 2  | 30x40   | 2590      |           |
| EB-1  | Takfotsinklädning - Eaves Board - Traufbrett - Bandeau De Toit  |  | 2  | 18x120  | 2682      |           |
| GS-1  | Bräda Ovanpå Gavelbräda - Roofing Felt Fillet - Dachpappenleiste - Baguette<br>De Fixation Du Feutre Bitumeux   |  | 1  | 18x70   | 2720      |           |
| GS-2  | Bräda Ovanpå Gavelbräda - Roofing Felt Fillet - Dachpappenleiste - Baguette<br>De Fixation Du Feutre Bitumeux   |  | 2  | 18x70   | 3370      |           |
| HS    | Skruv För Täckbräda (KLS) - Screw For Covering Board (KLS) - Schraube<br>Für Deckenleisten (KLS) - Vis Pour Profils De Finition (KLS)                   |  | 60 | ø4.5x50 |           |           |
| HS    | Skruv För Gavelbräda (GB) - Screw For Gable Moulding (GB) - Schraube Für<br>Giebelleiste (GB) - Vis De Fixation Pour Planche De Rive (GB)               |  | 24 | ø4.5x50 |           |           |
| HS    | Skruv För Gavelbrädor (EB) - Screw For Eaves Boards (EB) - Schraube Für<br>Traufbretter (EB) - Vis De Fixation Pour Bandeau De Toit (EB)                |  | 28 | ø4.5x50 |           |           |
| HS    | Skruv För Hyllbräda (AUP) - Screw For Weather Board (AUP) - Schraube Für<br>Regenabschlussbrett (AUP) - Vis Pour Habillage (AUP)                        |  | 20 | ø4.5x50 |           |           |
| HS    | Skruv För Takläkt (GS) - Screw For Roofing Felt Fillet (GS) - Schraube Für<br>Dachpappen- Leiste (GS) - Vis Pour Baguette Fixation Feutre Bitumeux (GS) |  | 23 | ø4.5x50 |           |           |
| HS    | Skruv För Monteringslist (TL) - Screw For Fixing Fillet (TL) - Schraube Für<br>Fixierungsleiste (TL) - Vis Pour Fixation Profil (TL)                    |  | 38 | ø4.5x60 |           |           |
| HS    | Skruv För Terrassbrädor - Screw For Terrace Board - Schraube Für<br>Terrassenbrett - Vis Pour Plancher De Terrasse                                      |  | 42 | ø4.5x60 |           |           |

| Pos | 4457120<br>Delförteckning - Piece List - Stückliste - Liste Des Pieces   | Q.  | P<br>(mm) | L<br>(mm) |
|-----|--|---|-----------|-----------|
| HS  | Skruv För Hyllbräda (AUP) - Screw For Weather Board (AUP) - Schraube Für Regenabschlussbrett (AUP) - Vis Pour Habillage (AUP)                            |    | 8         | ø4.5x70   |
| HS  | Skruv För Vägghäring - Screws For Wall Mounting - Schrauben Für Wandmontage - Vis De Fixation Au Mur   |    | 156       | ø4.5x80   |
| HS  | Skruv Till Stödläkt (PF-6 + PF-2) - Screw For Distance Slat (PF-6 + PF-2) - Schraube Für Unterkonstruktion - Vis Pour Revêtement Structure (PF-6 + PF-2) |    | 57        | ø4.5x90   |
| HS  | Skruv För Golvbjälkar (FBI) - Screw For Fundament (FBI) - Schraube Zur Befestigung Fundament (FBI) - Vis Pour Fondation (FBI)                            |    | 58        | ø4.5x90   |
| HS  | Skruv För Gaveltriangel - Screw For Gable - Schraube Für Giebel - Vis Pour Fixation Des Pignons  |    | 6         | ø5x120    |
| HS  | Skruv För Takspärre (FR) - Screw For Rafter (FR) - Schraube Zur Befestigung Dachsparren (FR) - Vis Pour Chevron (FR)                                     |    | 8         | ø5x120    |
| HS  | Skruv För 1. Väggregel - Screw For 1. Wall Beam - Schraube Für 1. Bohlenreihe - Vis De Fixation Des Fondations   |    | 7         | ø6x160    |
| HS  | Skruv För Takspärre - Screw For Rafter (Fr) - Schraube Zur Befestigung Dachsparren (Fr) - Vis Pour Chevron (Fr)  |  | 8         | ø6x180    |
| HB  | Hammarkloss - Hammer Block - Schlagholz - Calle De Frappe  |  | 2         | 44mm      |
| NF  | Förzinkad Takspik (R) - Zn Nail For Roof (R) - Zn Nägel Für Dachbretter (R) - Pointe Pour Toit (R)   |  | 290       | ø2.5x60   |
| NF  | Zn Spik För Brädor Till Innertak (C) - Zn Nail For Ceiling Boards (C) - Zn Nägel Für Deckenbretter (C) - Clous Pour Voliges Sous Plafond                 |  | 200       | ø2.5x60   |
| NF  | Förzinkad Golvspik - Zn Nail For Floor - Zn Nägel Für Fussbodenbretter - Clous Pour Plancher   |  | 300       | ø2.5x60   |
| NF  | Nagel För Golvlist (FP) - Zn Nail For Floor Fillets (FP) - Zn Nägel Für Fussbodenleisten (FP) - Pointe Pour Panneaux De Plancher (FP)                    |  | 20        | ø2.5x60   |
|     | Fönster - Window-Fenster-Fenetre, AST PRE<br>                        | R   | 1         | 900x500   |
|     | Dörr-Door-Tür-Porte, AST PRE UNI<br>                                 | R   | 1         | 2500x1990 |
|     |  |   |           |           |
|     |  |   |           |           |