

Date rev. Description

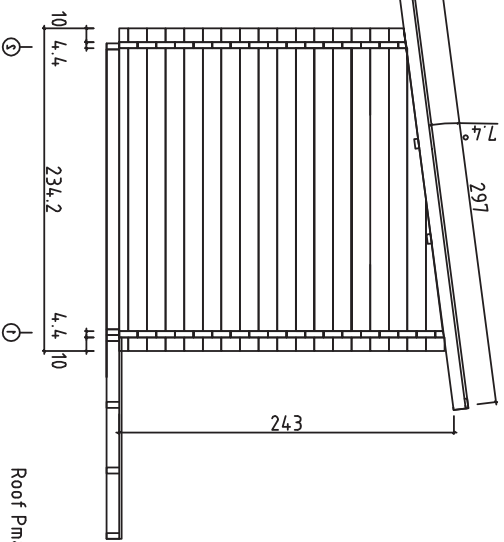
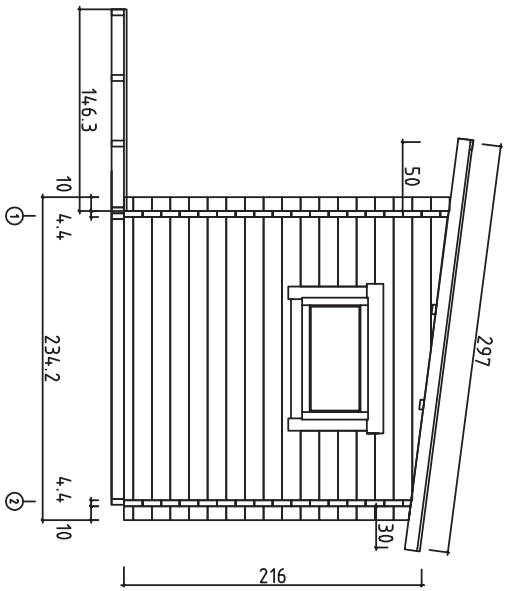
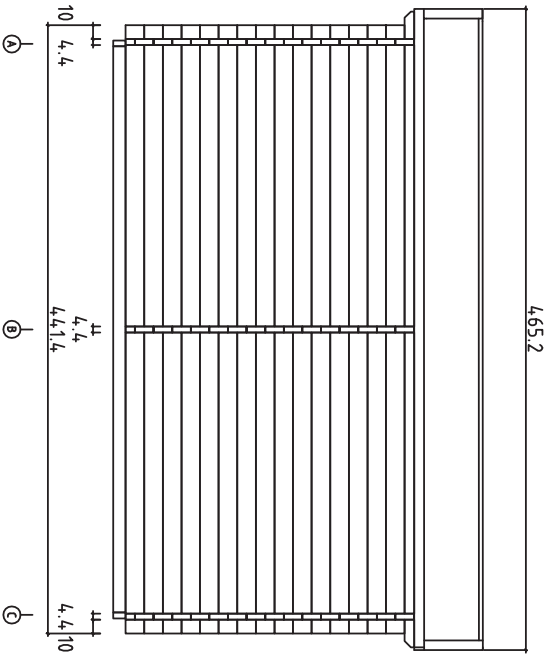
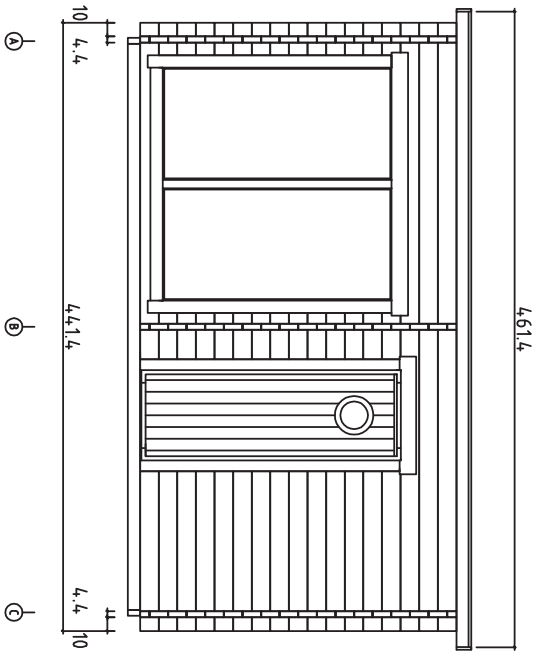
V 1.0

House	S2042-44 Kivi	Sheet
-------	---------------	-------

Drawing	3D	Scale
---------	----	-------

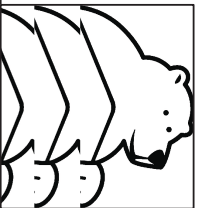
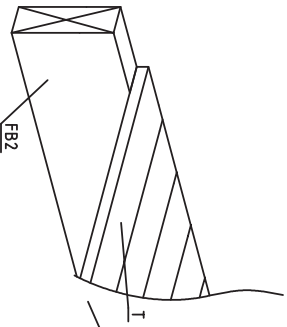
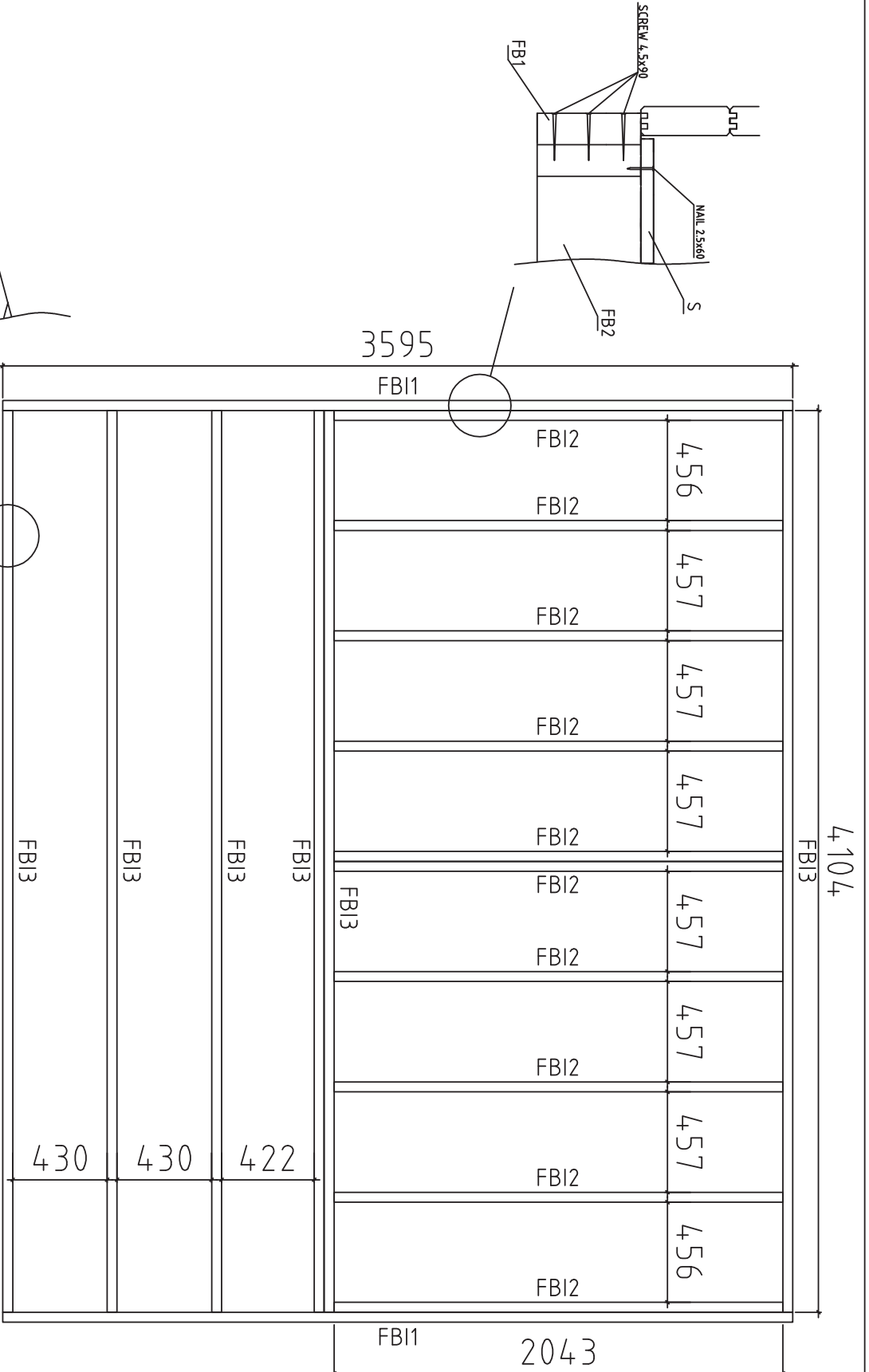
Material	44x135	Date	17.01.2022
----------	--------	------	------------

Drawer	K.K.	File	S2042-44 Kivi 3D.dwg
--------	------	------	----------------------

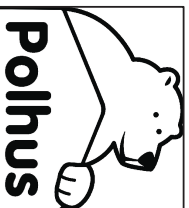
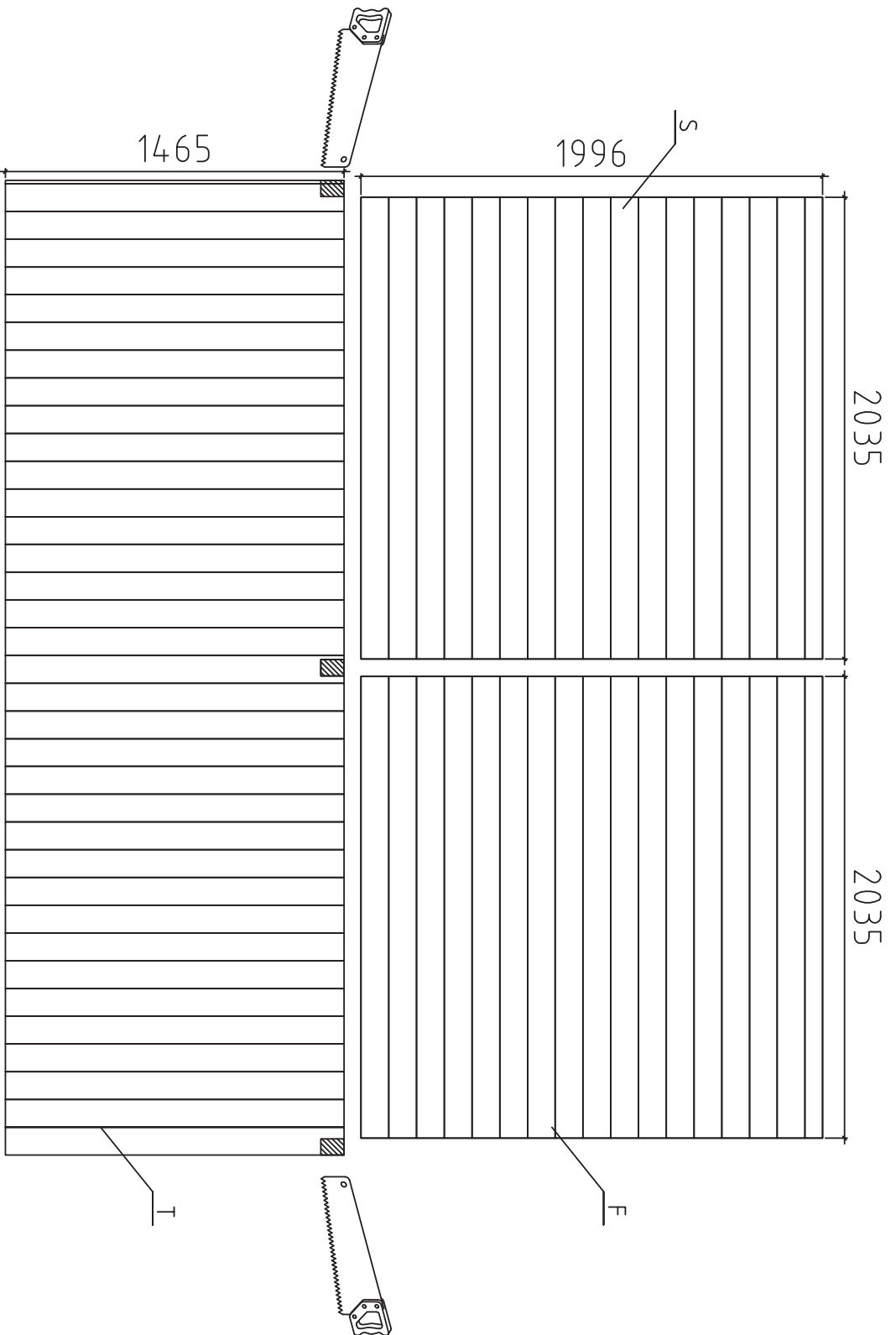


Roof Pmax=270kg/m2  
V1.0

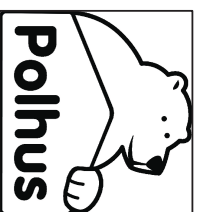
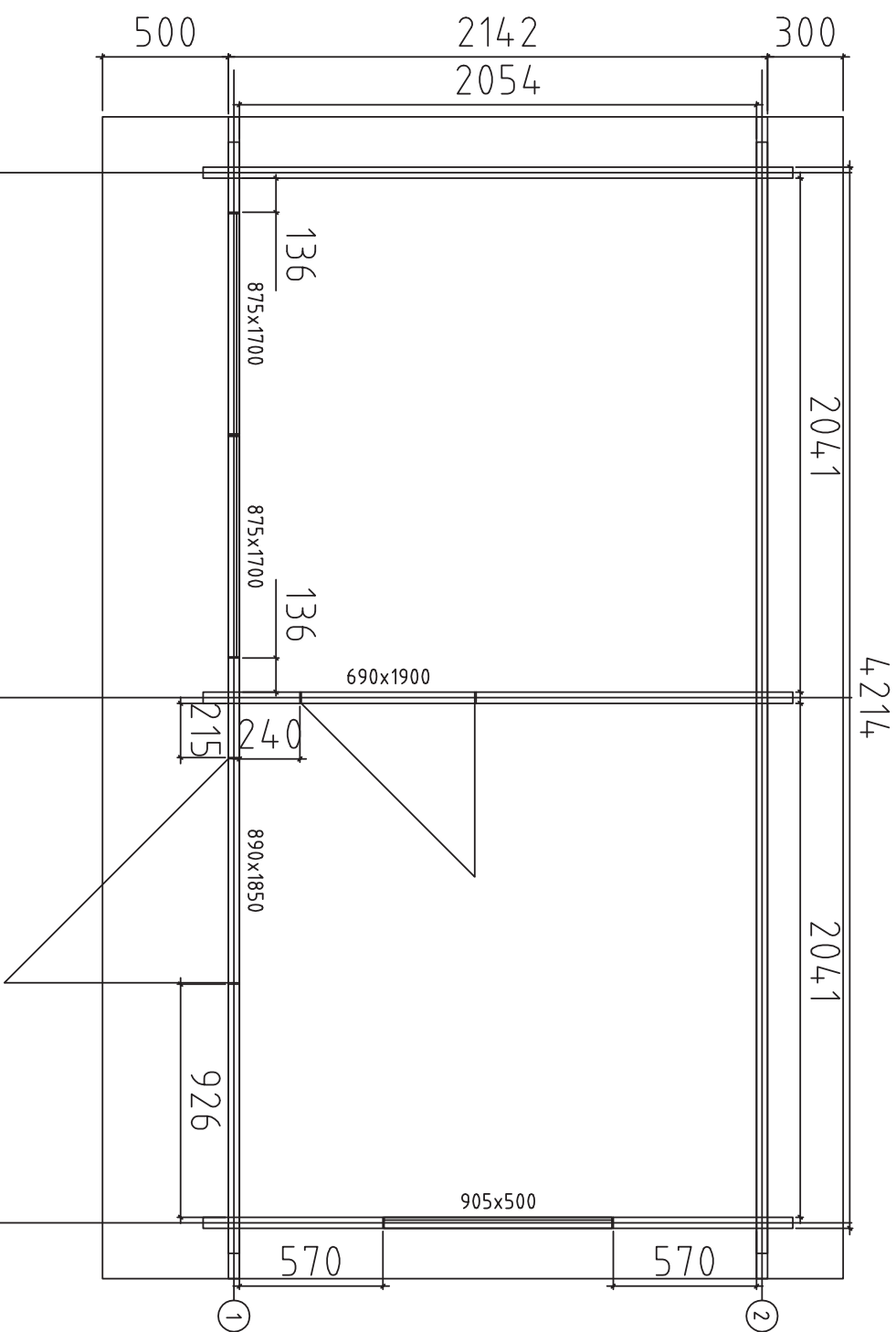
House	S2042-44 Kivi	Sheet	1
Drawing Views		Scale	1:50
Material	44x135	Date	17.01.2022
Drawer	K.K.	File	S2042-44 Kivi.dwg



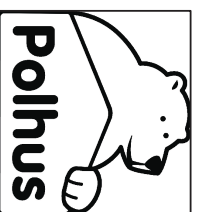
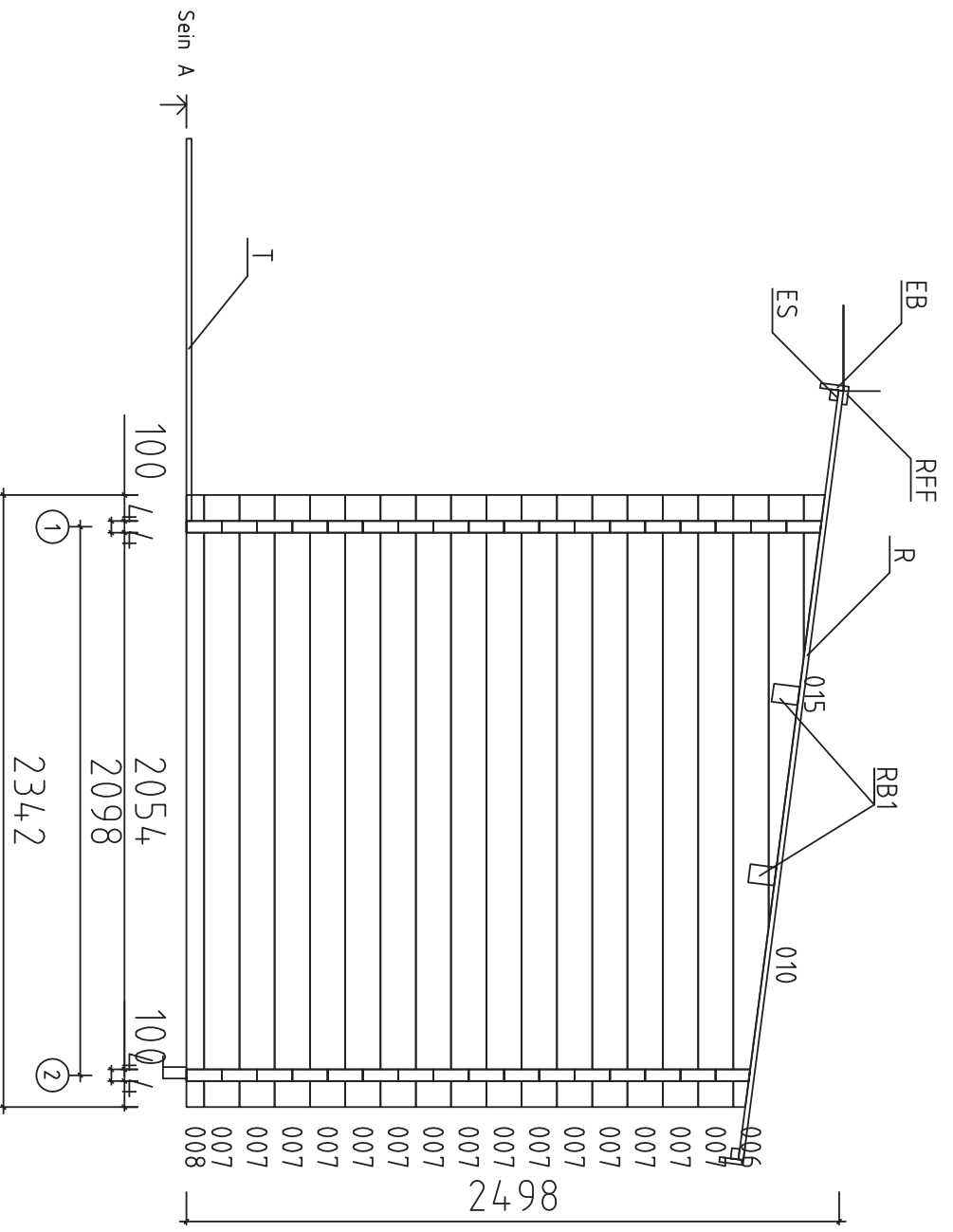
House	S2042-44 Kivi	Sheet	2
Drawing	FLOORBEAMS	Scale	1:25
Material		Date	17.01.2022
Drawer	K.K.	File	S2042-44 Kivi.dwg



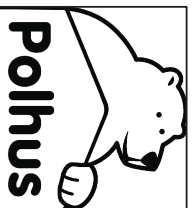
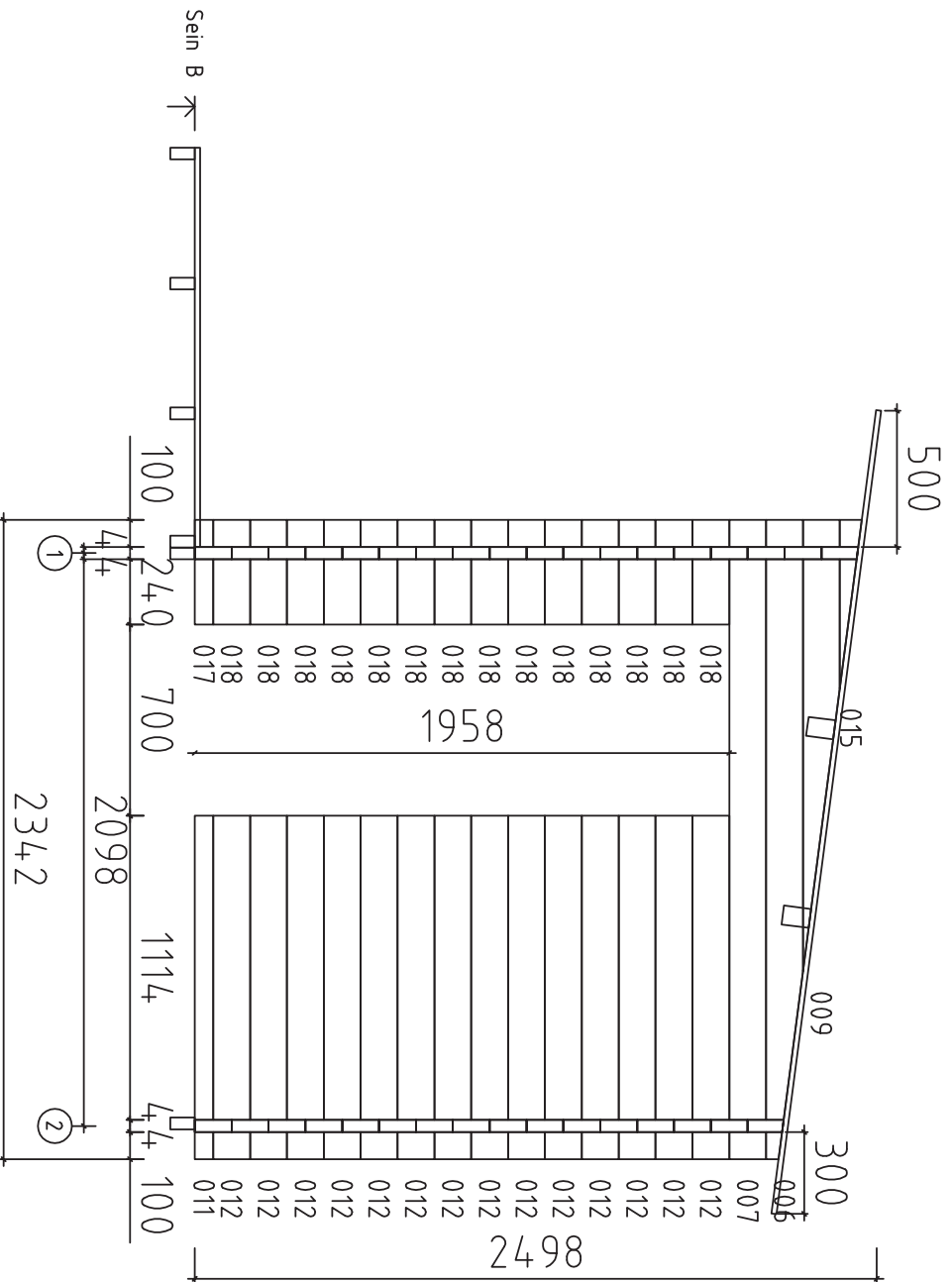
House	S2042-44 KIVI	Sheet	3
Drawing	SAUNA, TERRACE BOARDS	Scale	1:25
Material		Date	17.01.2022
Drawer	K.K.	File	S2042-44 Kivi.dwg



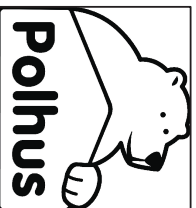
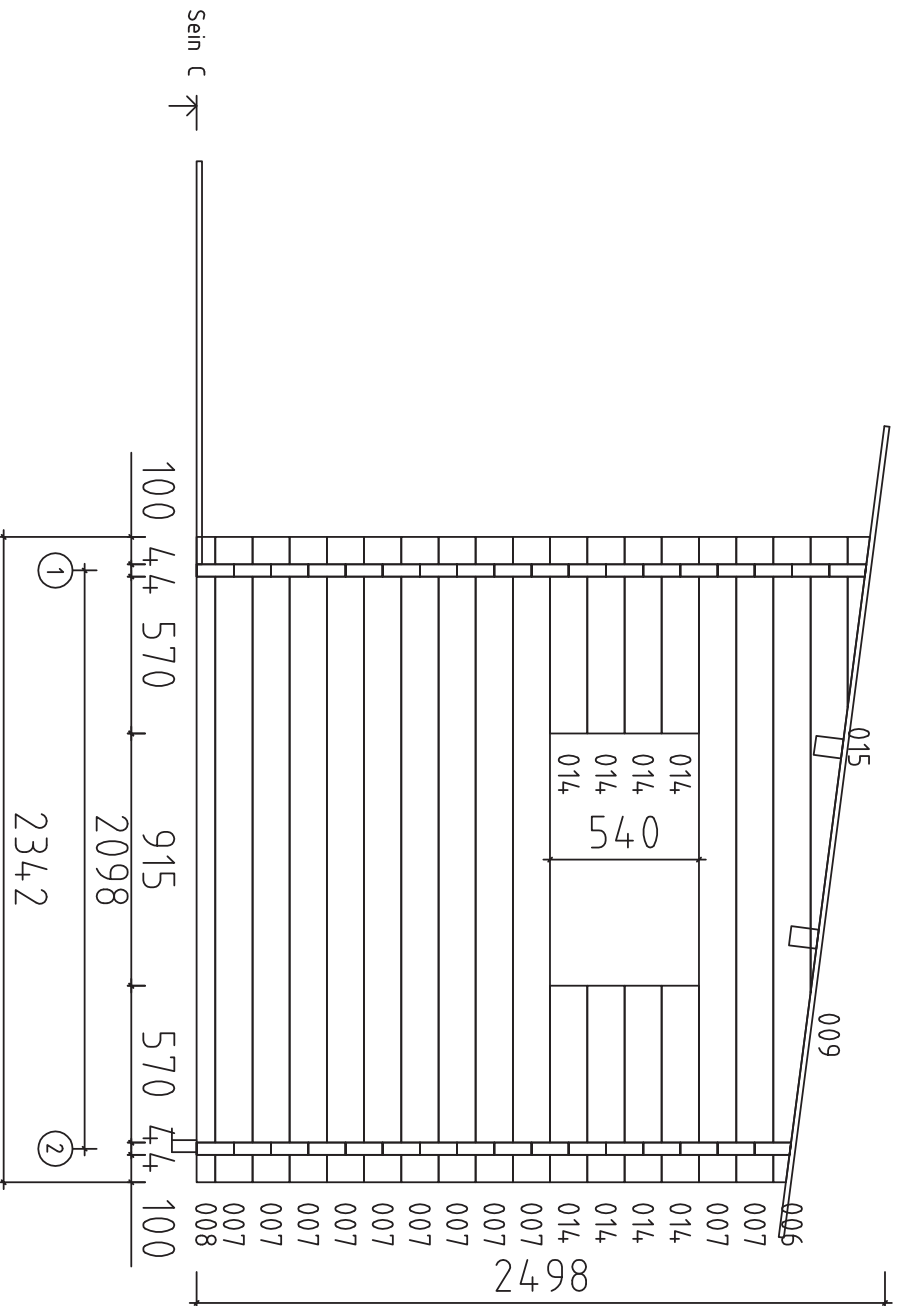
House	S2042-44 Kivi	Sheet	4
Drawing	Plan	Scale	1:25
Material		Date	17.01.2022
Drawer	K.K.	File	S2042-44 Kivi.dwg



House	S2042-44 Kivi	Sheet	5
Drawing	SEIN A	Scale	1:25
Material	4.4 x 13.5	Date	17.01.2022
Drawer	K.K.	File	S2042-44 Kivi.dwg

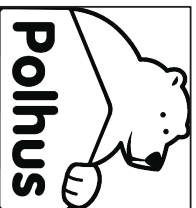
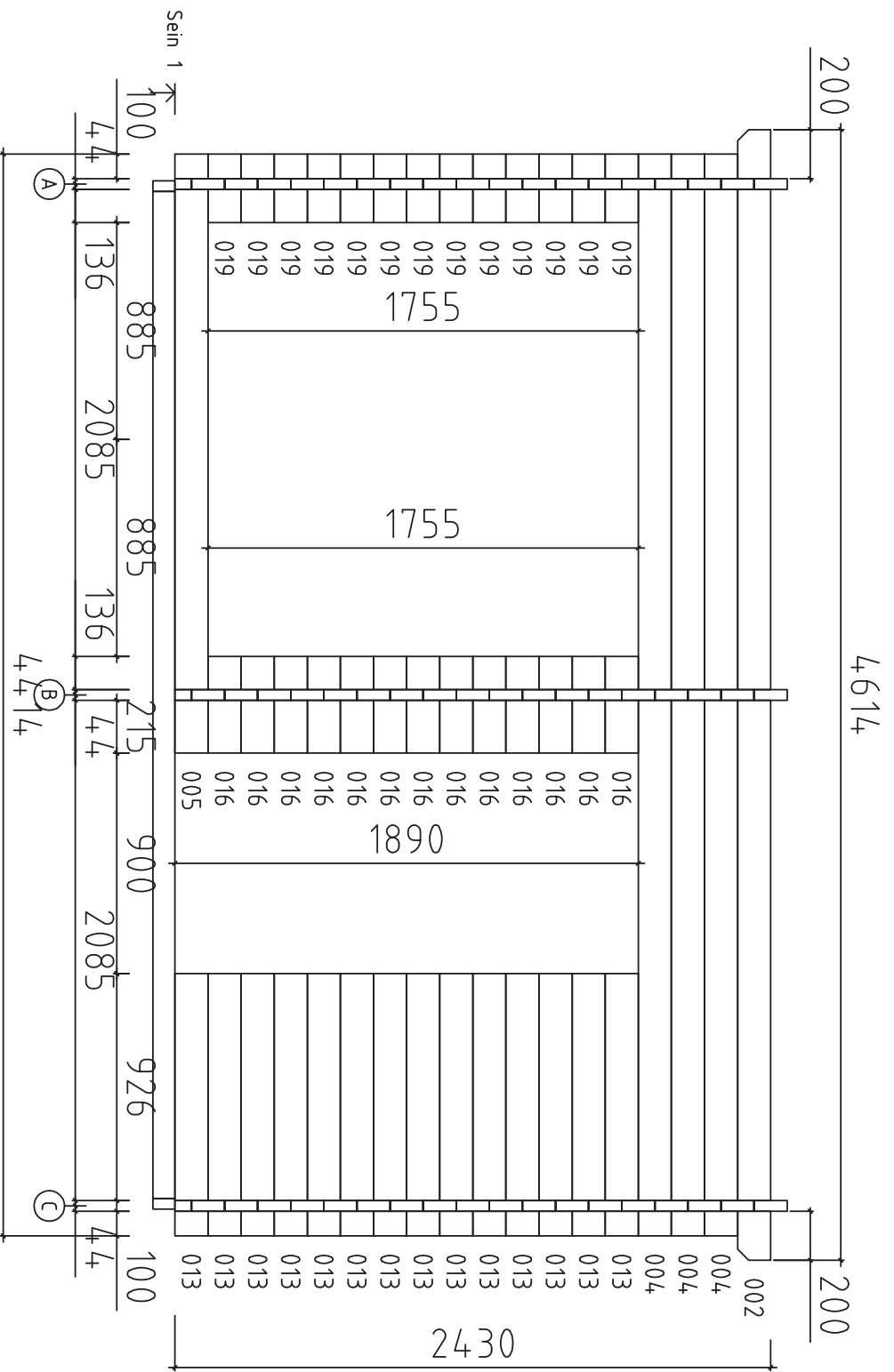


House	S2042-44 Kivi	Sheet	6
Drawing	SEIN B	Scale	1:25
Material	4.4 x 13.5	Date	17.01.2022
Drawer	K.K.	File	S2042-44 Kivi.dwg

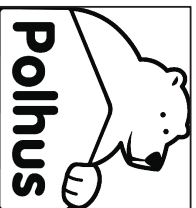
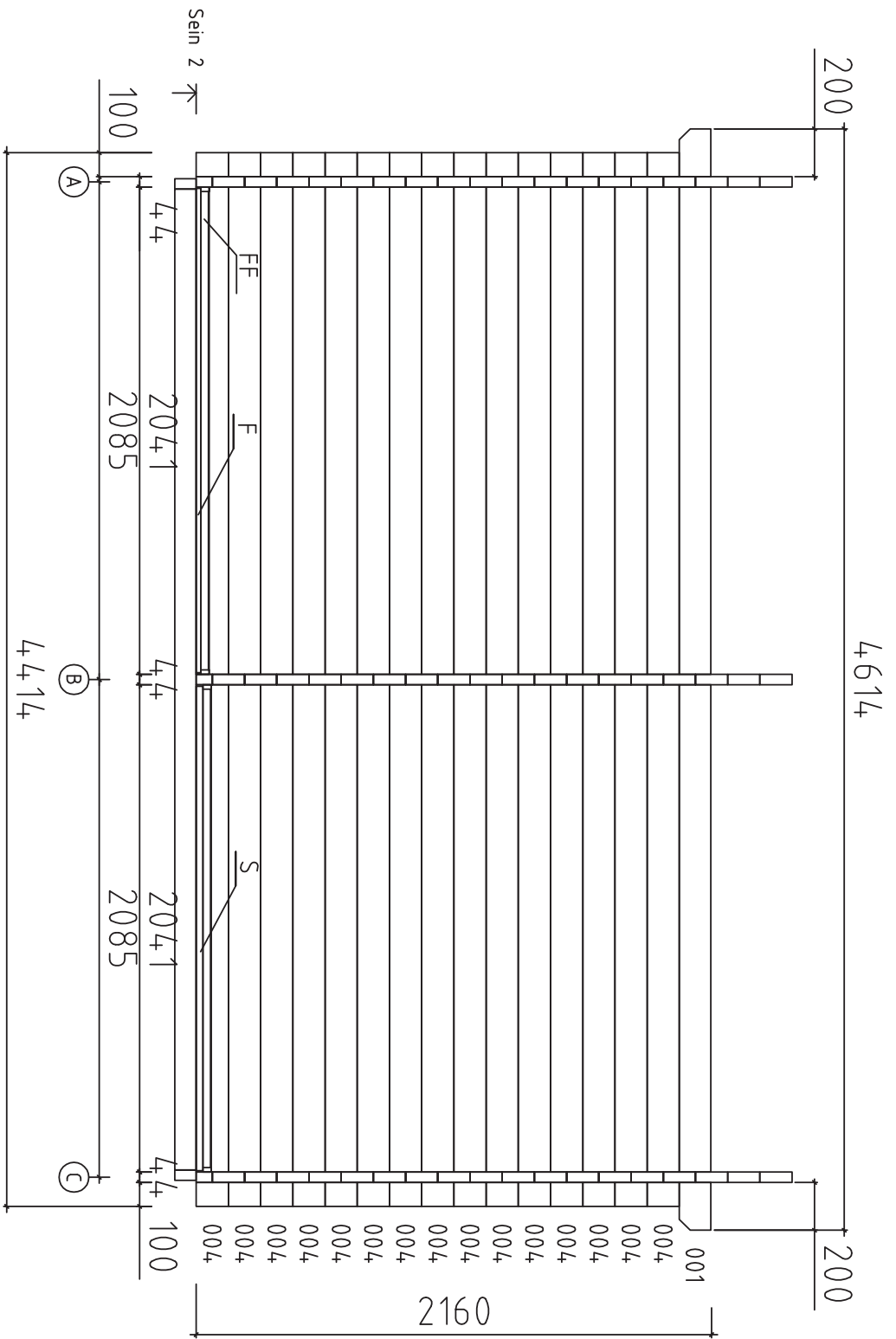


House	S2042-44 Kivi	Sheet	7
Drawing	SEIN C	Scale	1:25
Material	4.4x13.5	Date	17.01.2022
Drawer	K.K.	File	S2042-44 Kivi.dwg

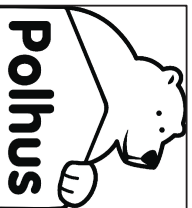
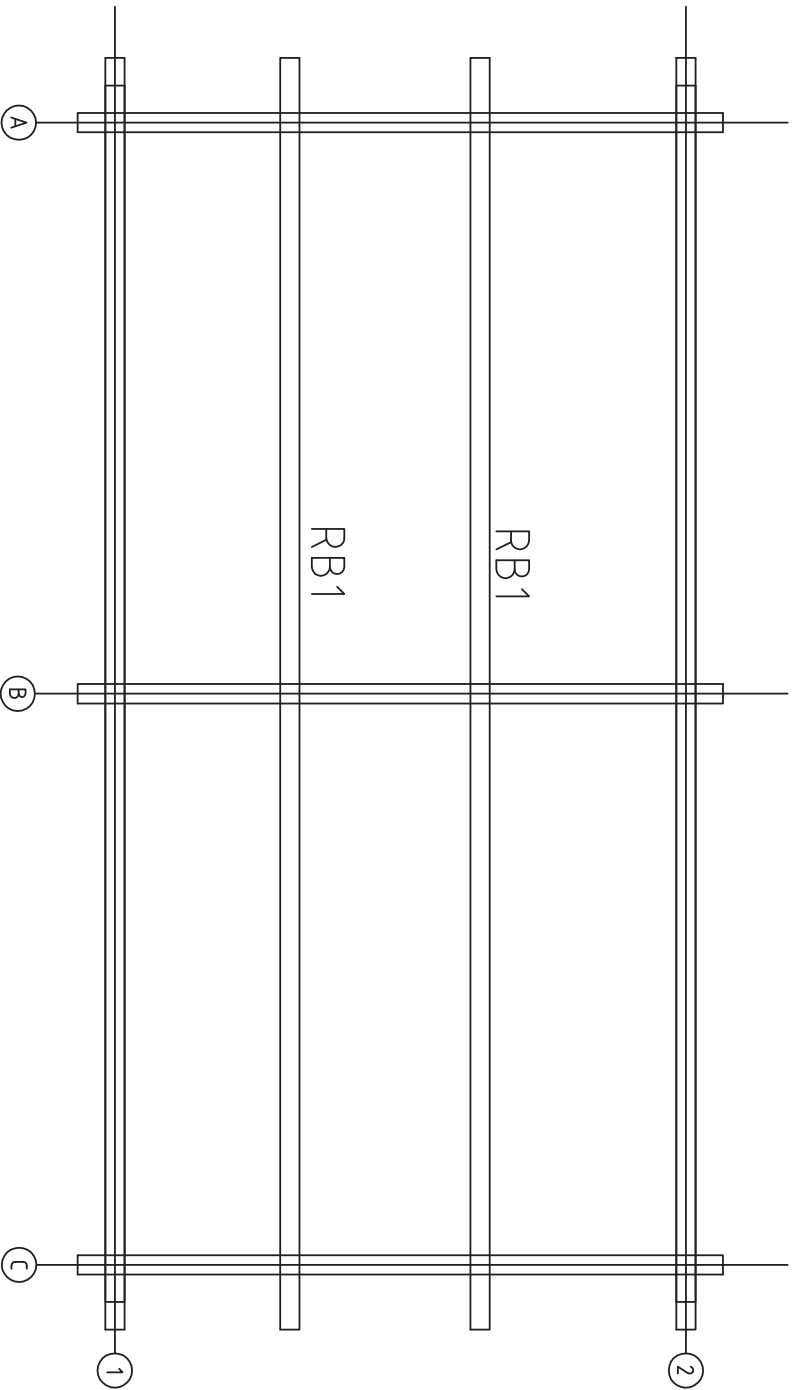




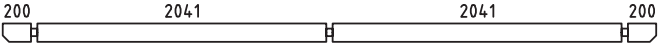
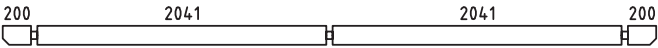
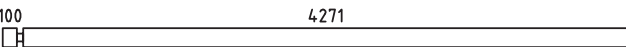
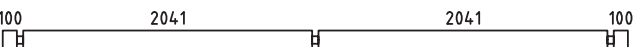
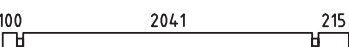
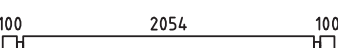
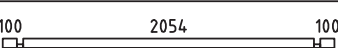
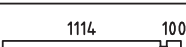
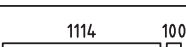
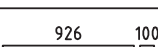
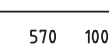
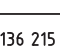
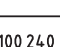
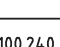
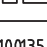
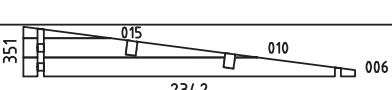
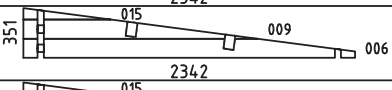
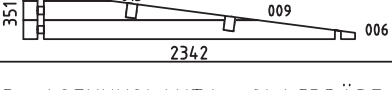


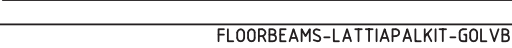
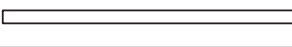



House	S2042-44 Kivi	Sheet	8
Drawing	SEIN 1	Scale	1:25
Material	4.4 x 13.5	Date	17.01.2022
Drawer	K.K.	File	S2042-44 Kivi.dwg



House	S2042-44 Kivi	Sheet	9
Drawing	SEIN 2	Scale	1:25
Material	4.4 x 13.5	Date	17.01.2022
Drawer	K.K.	File	S2042-44 Kivi.dwg



House	S2042-44 Kivi	Sheet	10
Drawing	ROOFBEAMS	Scale	1:25
Material		Date	17.01.2022
Drawer	K.K.	File	S2042-44 Kivi.dwg

Pos	S2042-44 Kivi	St.	Profil (mm)	L (mm)
001		1	44x132	4614
002		1	44x135	4614
003	 EXTRA PROFILE	1	44x135	4415
004		18	44x135	4414
005		1	44x135	2444
007		27	44x135	2342
008		2	44x68	2342
011		1	44x68	1258
012		14	44x135	1258
013		14	44x135	1070
014		8	44x135	713
016		13	44x135	395
017		1	44x68	384
018		14	44x135	384
019		13	44x135	279
WA-1		1	44x351	2342
WB-1		1	44x351	2342
WC-1		1	44x351	2342
	BOARD FOR ASSEMBLING - ASENNUSLAUTA - SLAGBRÄDE 	2	44x135	300
FBI3	FLOORBEAMS-LATTIAPALKIT-GOLVBJÄLKAR  IMM	6	45x90	4104
FBI1	FLOORBEAMS-LATTIAPALKIT-GOLVBJÄLKAR  IMM	2	45x90	3595
FBI2	FLOORBEAMS-LATTIAPALKIT-GOLVBJÄLKAR  IMM	10	45x90	2043
PR1	ROOFBEAMS-KATTOPALKI-TAKASAR  200 2041 2041 200	2	70x140	4614
S	SAUNA BOARDS-SAUNA LATTIALAUTA 	17+1	120x28	2035
F	FLOORBOARDS-LATTIALAUTA  88mm or -tai- eller 114mm	24+1 18+1	88x18 114x18	2035

















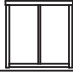
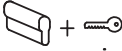
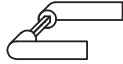
Polhus

Kood S2042-44 Kivi

Materjal

File S2042-44 Kivi.dwg

Leht 11

Pos	S2042-44 Kivi			St.	Profil (mm)	L (mm)
T	TERRACE BOARD-TERASSILAUTA		IMM	36	120x28	1465
R	ROOFBOARDS-KATTOLAUTA		88mm or-fai-eller 114mm	53+1 41+1	88x18 114x18	2970
FF	FLOOR FILLET-LATTIALISTA-GOLVLIST				18x35	17.0
GB	GABLE BOARDS-KAAPELILAUTA-GAVELBRÄDA			2	18x120	3020
EB	EAVE BOARD-RÄYSTÄSLAUTA-TAKFOTSBRÄDE			2	18x90	4615
ES	EAVE SLAT-RÄYSTÄSLISTA-TAKFOTSLIST			2	30x40	4615
RFF	ROOF FELT FILLET-KAAPELILAUDAN PEITELAUTA BRÄDE OVANPÅ GAVELBRÄDE			1	18x70	4655
				2	18x70	3015
	WINDOW HANDLE-IKKUNA KAHVA-FÖNSTER HANDTAG			1+1+1		
	DOOR KNOB/OVEN PAINIKE/DÖRR HANDTAG			1		
	DOOR HINGES-OVEN SARANAT-DÖRR GÅNGJÄRN			6		
	NAILS - NAULAT - SPIKAR		ROOFBOARDS-KATTOLAUTA-TAKBRÄDE SAUNA BOARDS-SAUNA LATTIALAUTA-SAUNA GOLVBRÄDE	260	2.5	60
	SCREWS - RUUVIT - SKRUVAR		FLOORBEAMS-LATTIAPALKIT-GOLVBJÄLKAR HALFBEAMS-PUOLEKSIPALKIT-FÖR ATT HALVA VÄGGPROFILER	70	4.5	90
	SCREWS - RUUVIT - SKRUVAR		TERRACE BOARDS-TERASSILAUTA-TERASSBRÄDE SAUNA BOARDS-SAUNA LATTIALAUTA-SAUNA GOLVBRÄDE	240	4.5	70
	SCREWS - RUUVIT - SKRUVAR		GABLE BOARDS-KAAPELILAUTA-GAVELBRÄDA EAVE BOARD-RÄYSTÄSLAUTA-TAKFOTBRÄDE EAVE SLAT-RÄYSTÄSLISTA-TAKFOTSLIST	40	4.5	50
	SCREWS - RUUVIT - SKRUVAR		ROOF FELT FILLET-KAAPELILAUDAN PEITELAUTA BRÄDE OVANPÅ GAVELBRÄDE	47	3.5	35
	Window border boards set- Ikkuna kaiteenlaudat-Fönster gränserbräder			1		
	DOOR LOCK+KEYS/OVENLUKKO+AVAIN/DÖRRLÅS+NYCKLAR			1		
	DOOR HANDLE-OVEN KAHVA-DÖRR HANDTAG			1		



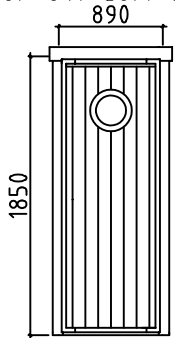
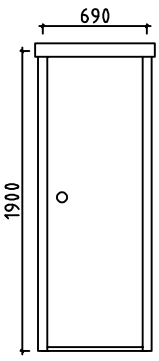
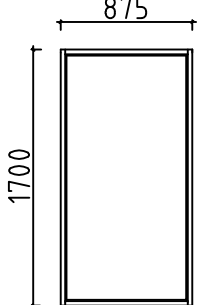
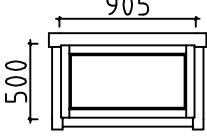
**Polhus**

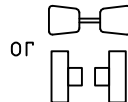
Kood S2042-44 Kivi

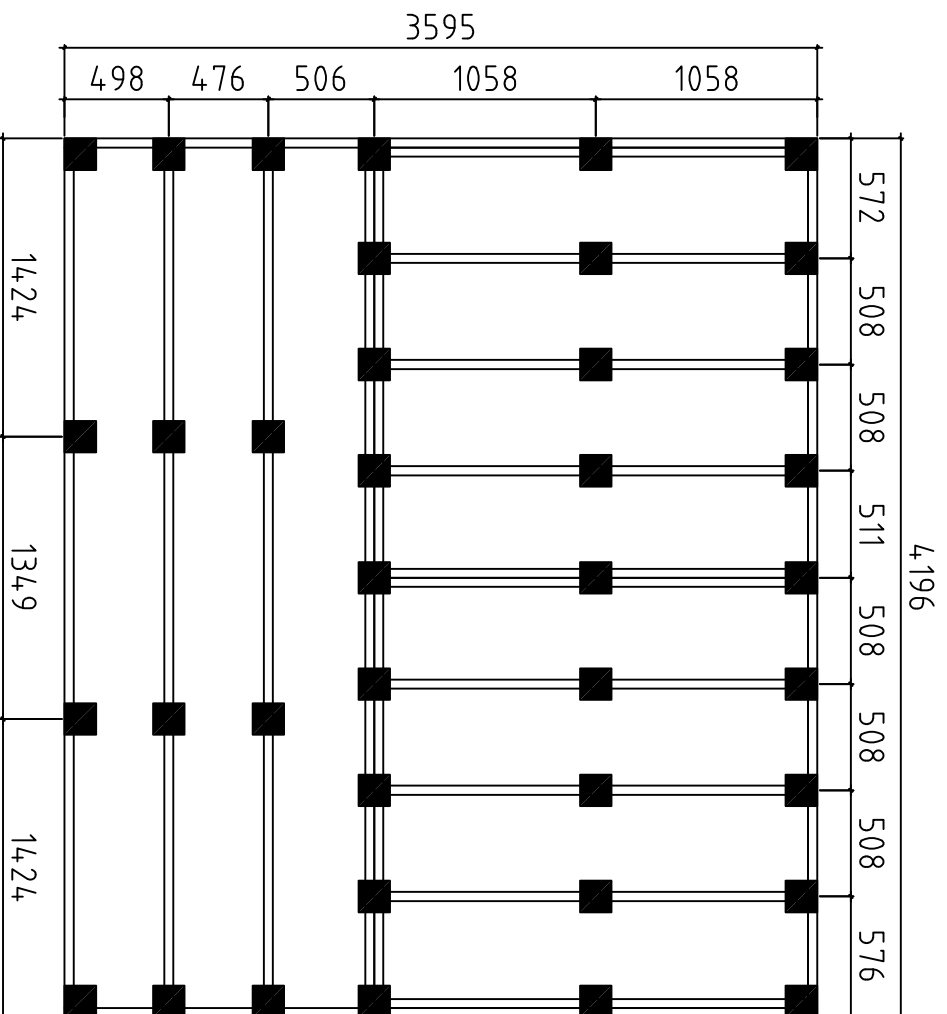
Materjal

File S2042-44 Kivi.dwg

Leht 12

Pos	S2042-44 Kivi	St.	Profil (mm)	L (mm)
	<p>Door-ovi-dörr 890x1850 (right-oikea käsi-höger hand) 1pc-kpl-st</p>  <p>ORT_ECO</p>	1	890	1850
	<p>Door-ovi-dörr 690x1900 (right-oikea käsi-höger hand) 1pc</p> 	1	690 (700)	1900 (1900)
	<p>Window-ikkuna-fönster 875x1700 2pcs-kpl-st</p>  <p>ORT_ECO</p>	2	875	1700
	<p>Window-ikkuna-fönster 905x500 1pc-kpl-st</p>  <p>ORT_ECO</p>	1	905	500

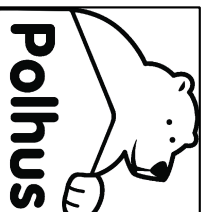




Detta är ett förslag för hur man kan placera plintarna (100-200 mm i diameter) för golvvägglaget. Golvväggarna är med i byggsatsen, men inte plintarna. Använder man exempelvis 500-600mm långa murblock så kan man halvera antalet punkter. Lägg fuktskyddande papp mellan betong och trä

Tämä on ehdotus siitä, miten (100-200 mm läpimitäiset) jalat voidaan sijoittaa alapohjaa varten. Lattiapalkit ovat rakennussarjassa, mutta jalat ei ole. Kun käytetään esimerkiksi 500-600 mm pitkiä harkkoja, voidaan pisteiden määrä puolittaa. Aseta betonin ja puun väliin kosteudelta suojaava pappi

A proposal for placing plinths (100-200 mm in diameter) for floor beams. Floor beams are provided in the kit but plinths are not included. For example, by using 500-600 mm long masonry units, one can reduce the number of points 50%. Place cardboard between the concrete and wood to protect from moisture



House	S2042-44 Kivi	Sheet	14
Drawing	Plan	Scale	1:35
Material		Date	17.01.2022
Drawer	K.K.	File	S2042-44 Kivi.dwg