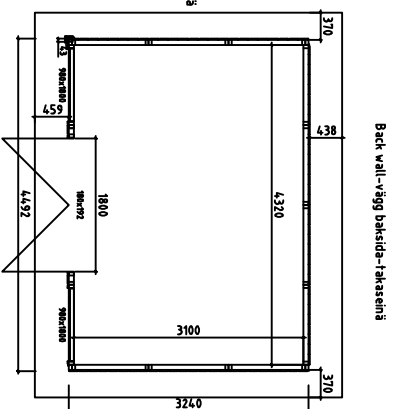


Views and ground plan - Fasader och grundplan - Julkisivut ja pohjapiirustus

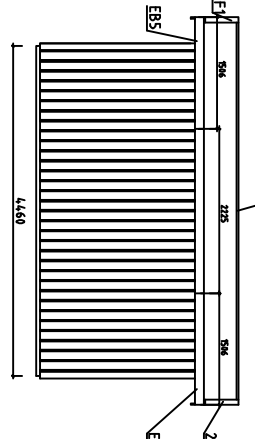
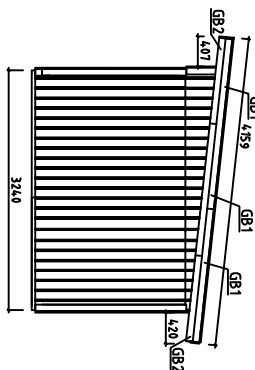
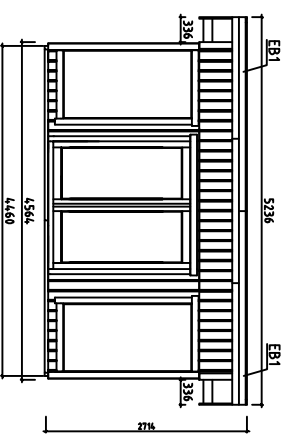
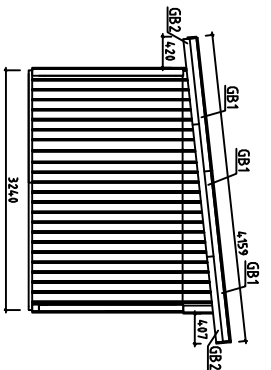
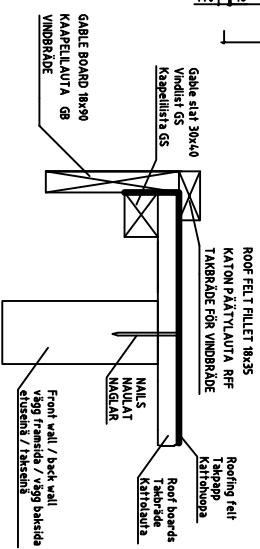
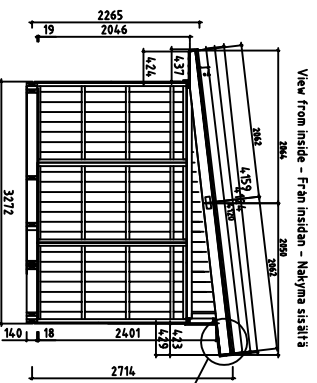
Roof MAX 100kg/m²



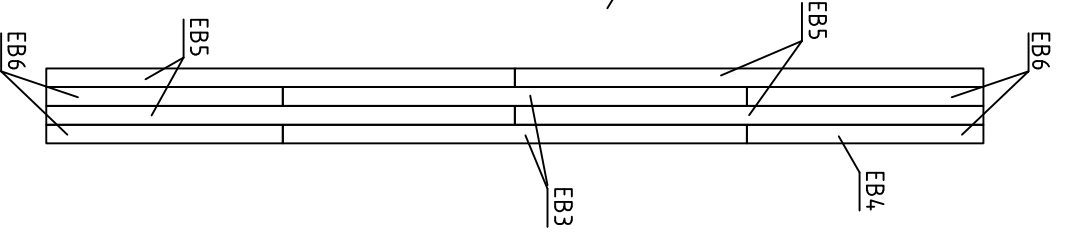
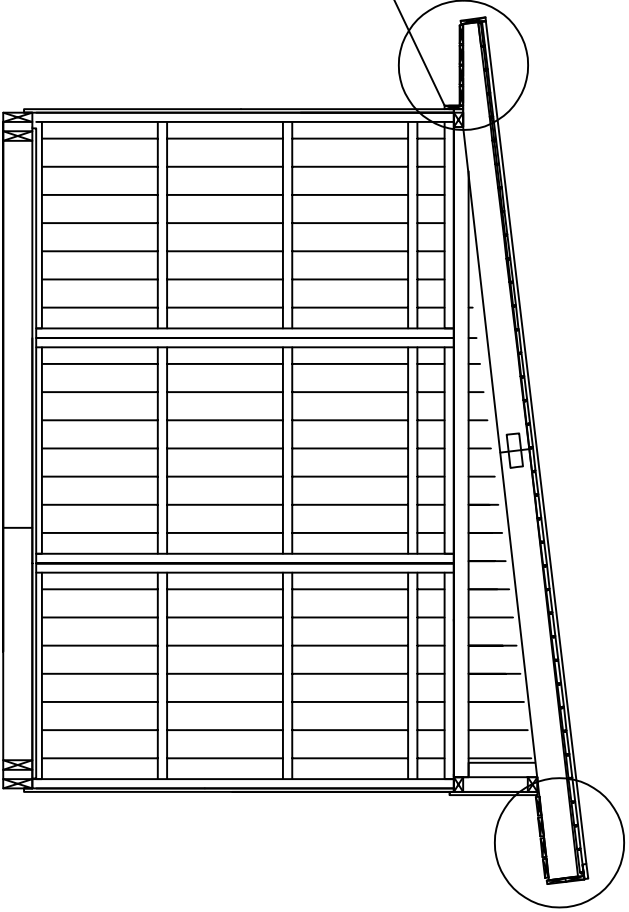
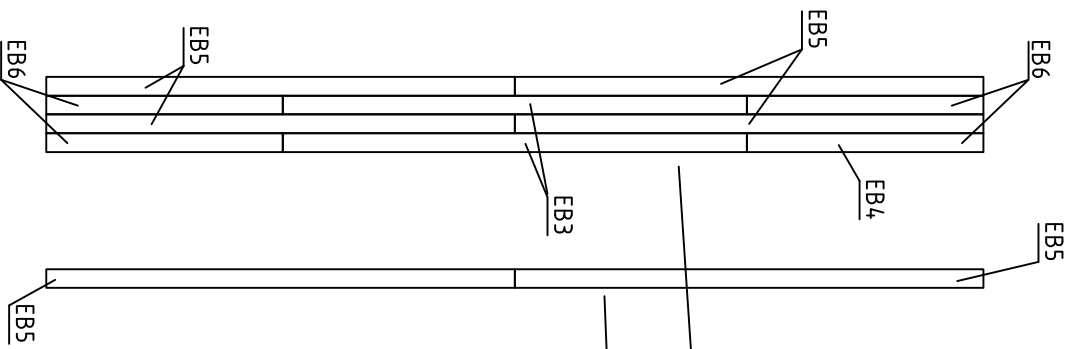
Left sidewall - vänster - vägg - väsen svisuening

Right sidewall - höger - vägg - oikes svisuening

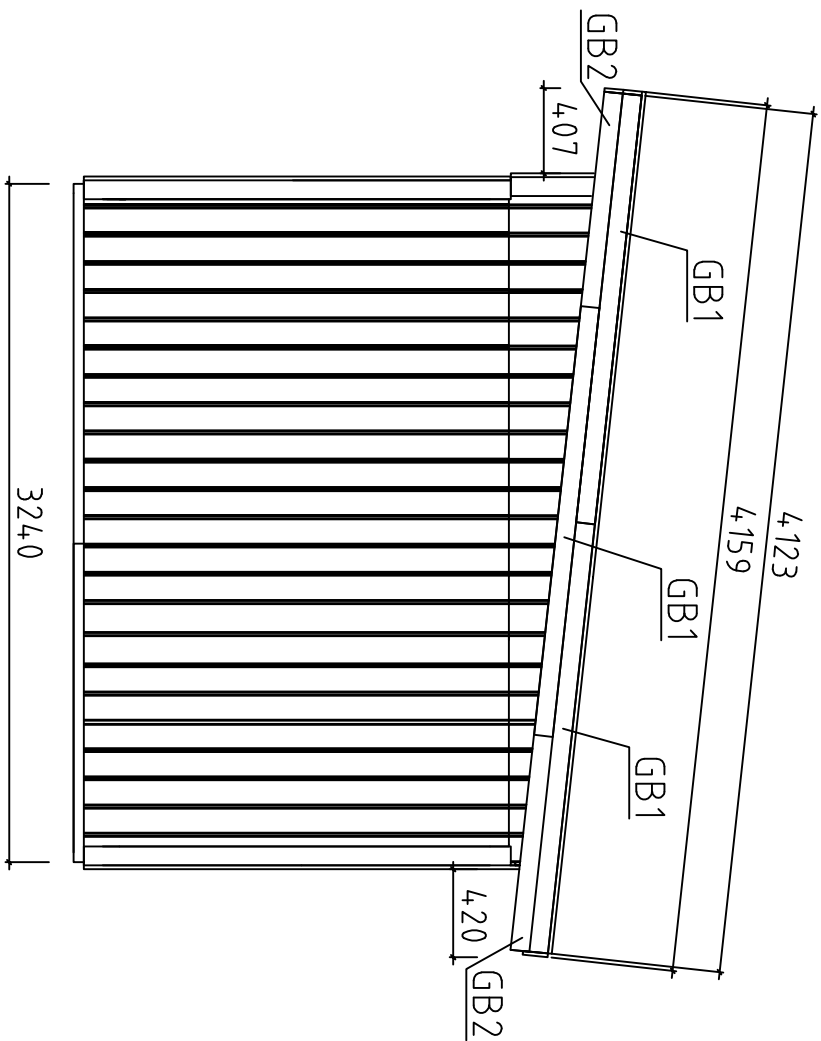
Front wall - vägg framsida - etusenä



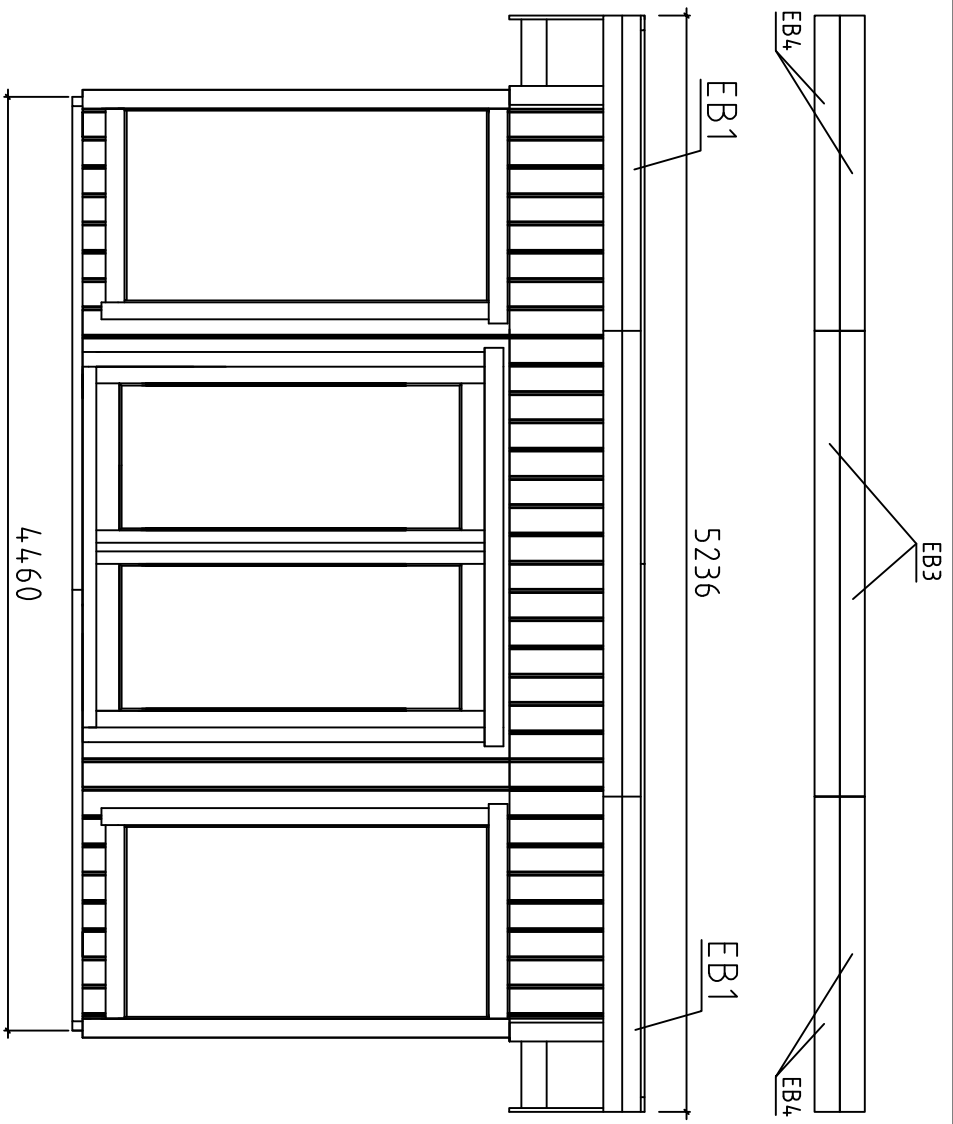
House	8604.720 Johanna	Sheet	1
Drawing		Scale	1:100
Material		Date	02.04.2025
Drawer		File	



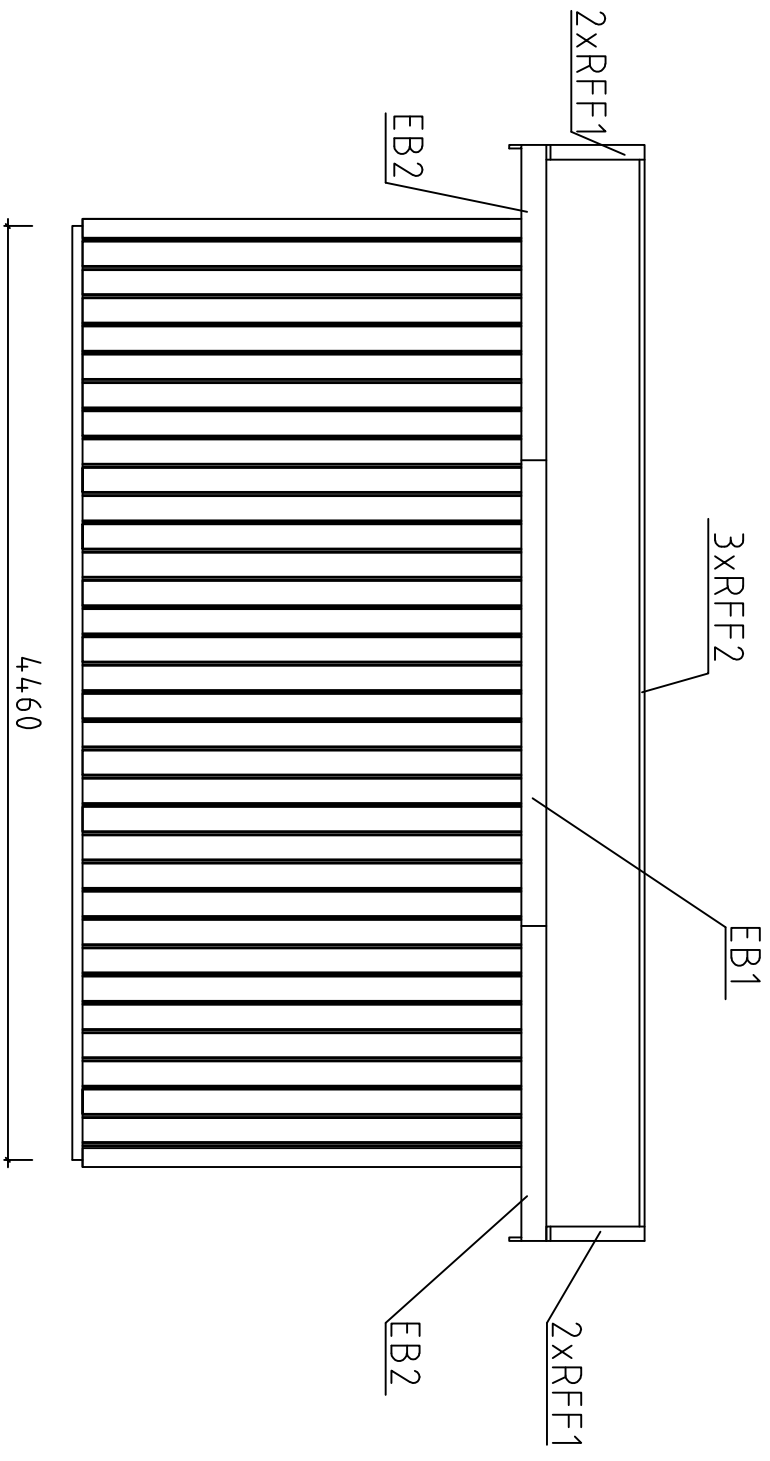
House	Sheet
Drawing Eave boards view	Scale 1:35
Material	Date
Drawer	File



House	Sheet
Drawing	Scale
Gable boards view	1:35
Material	Date
Drawer	File

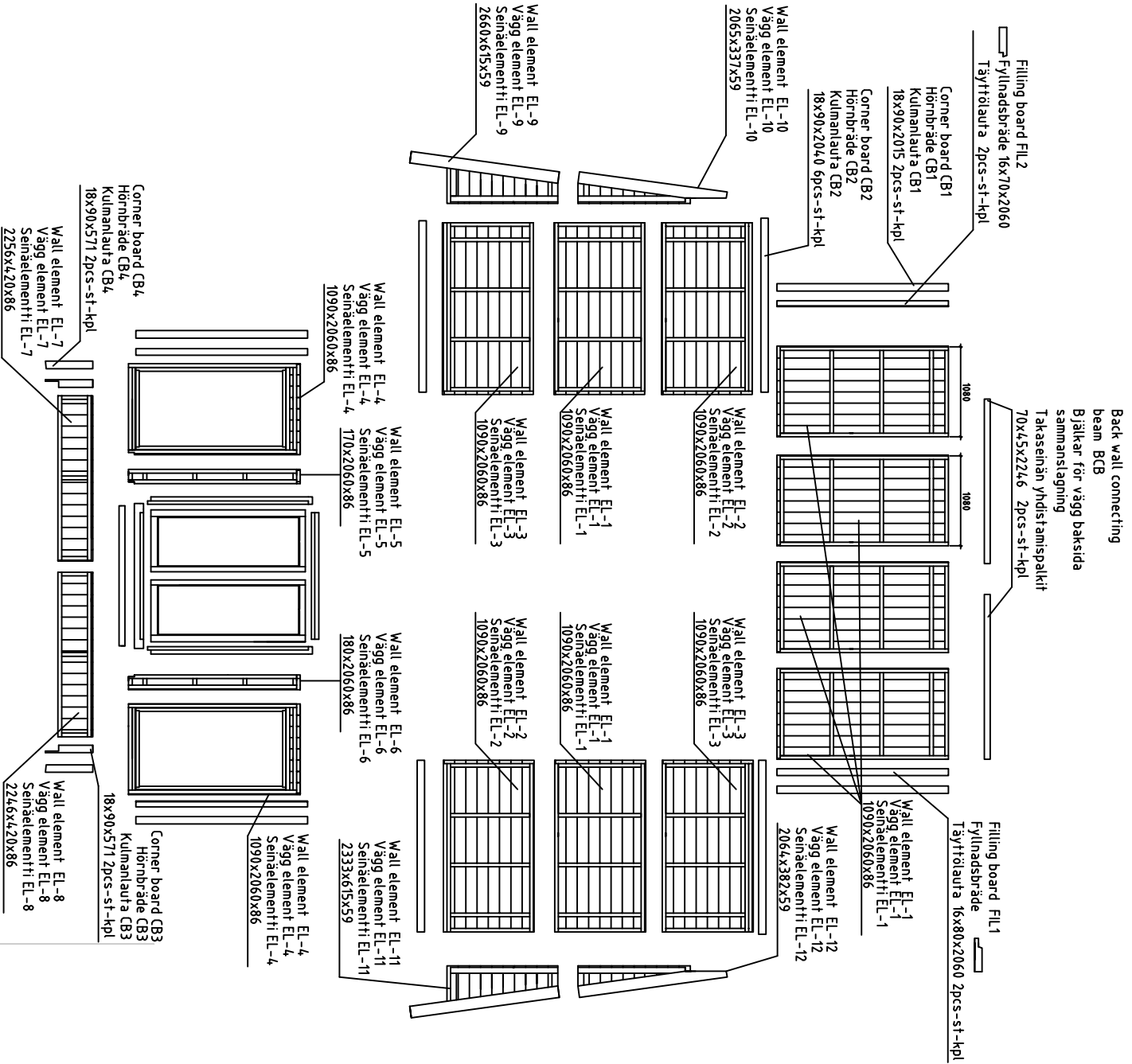


House	Sheet
Drawing	Scale
Eave boards view	1:35
Material	Date
Drawer	File



House	Sheet
Drawing Eave boards view	Scale 1:35
Material	Date
Drawer	File

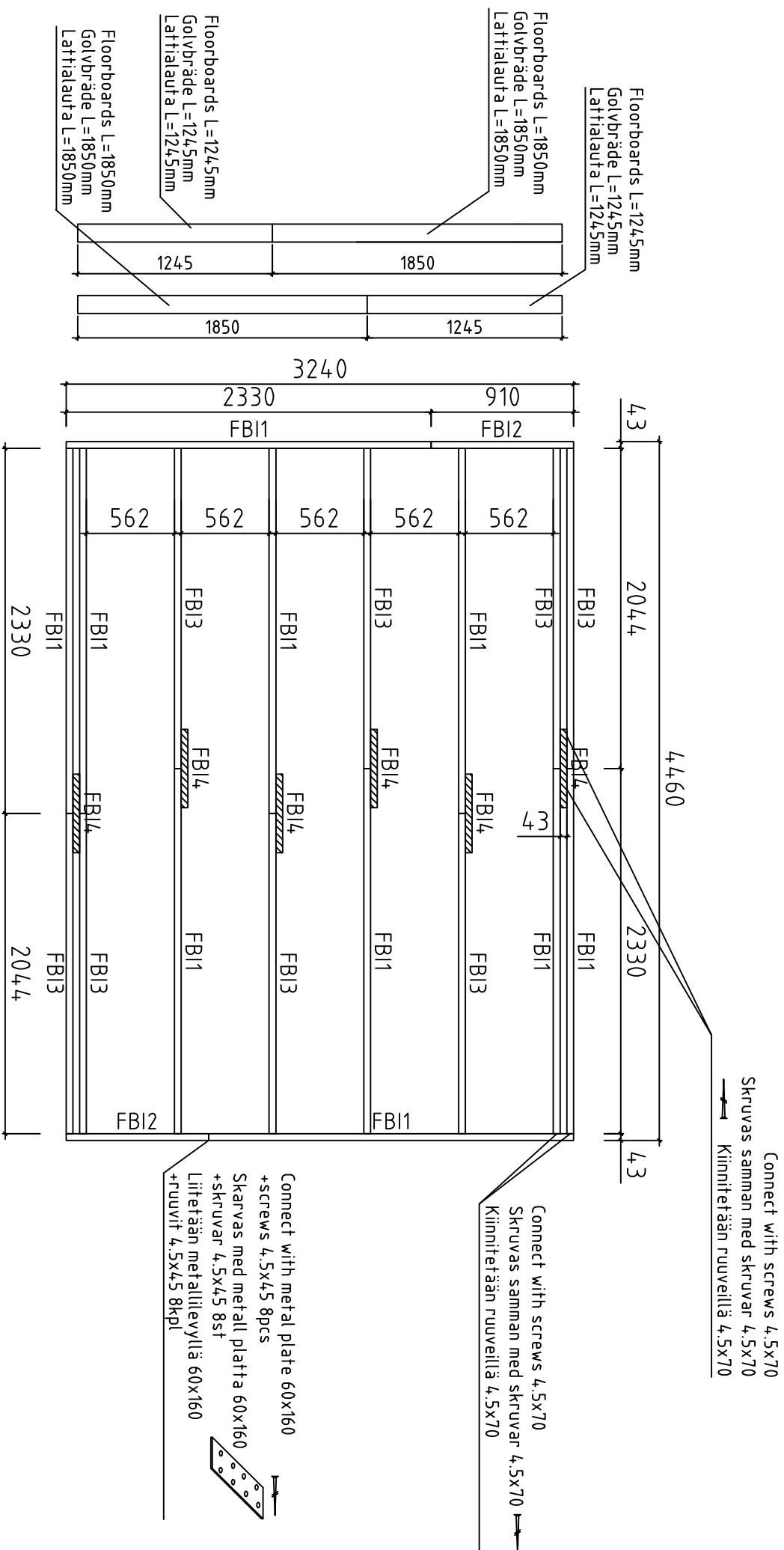
Overview description of the manual - Översikts beskrivning för montering - Kokoonpano - ohjeiden kuvaminen



House	Sheet
Drawing	Scale
Material	Date
Drawer	File

1:35

Installation of floorbeams and floorboards - montering av golvbjälkar samt golv brädor - lattiapalkien ja lattialautojen asennus



NB!!! Change the floorboard positions after every row

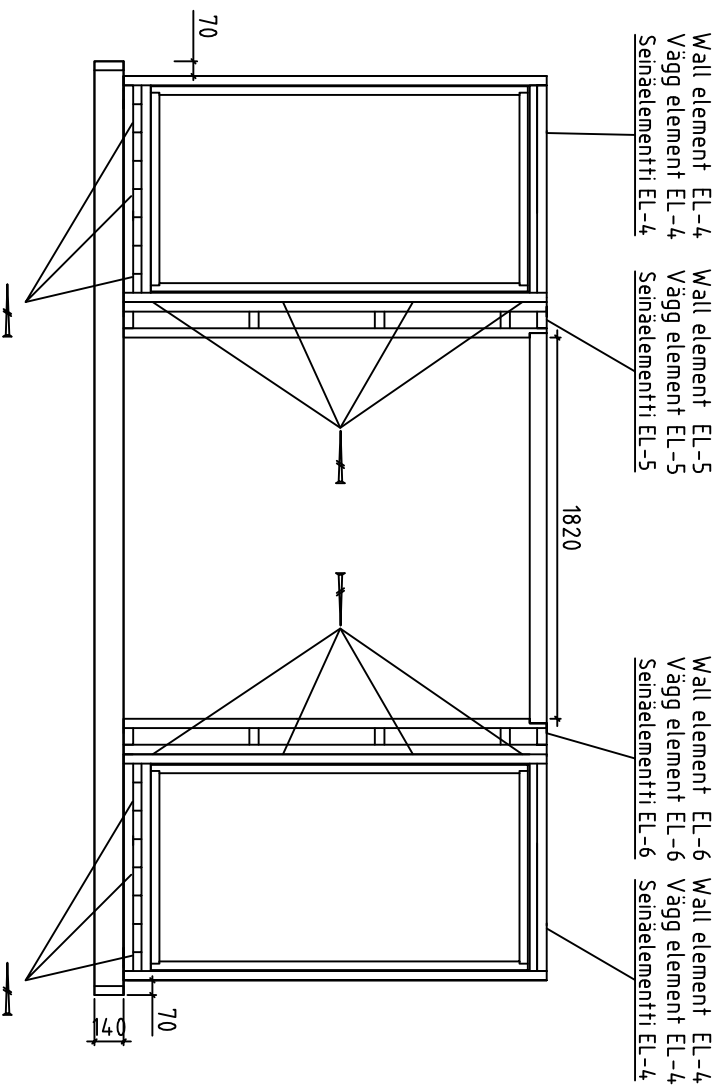
NB!!! Skarva golv brädorna olika efter varje rad

NB!!! Muuta lattialautojen sijaintia jokaisen rivin jälkeen

House	Sheet
Drawing Floorbeams-lattiapalkit-golvbjälkar	Scale 1:35
Material	Date
Drawer	File

Installation of wall element EL-4, EL-5, EL-6 – montering av vägg element EL-4, EL-5, EL-6
 – seinäelementin EL-4, EL-5, EL-6-asennus (Front wall – vägg framsida – etuseinä)

View from inside – Från insidan – Näkymä sisältä

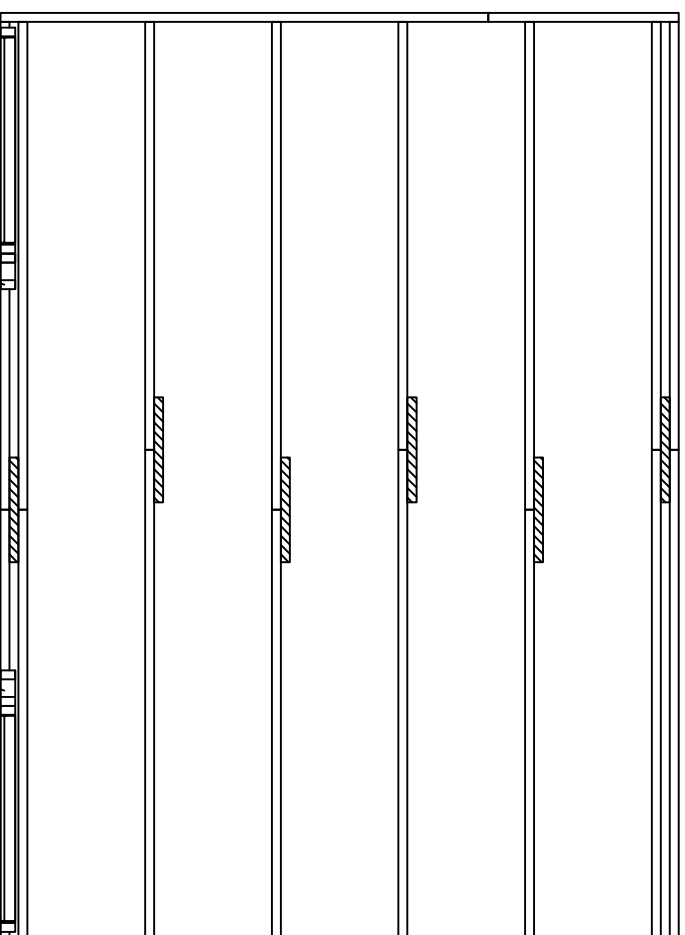


Wall element EL-4
 Vägg element EL-4
 Seinäelementti EL-4

Wall element EL-5
 Vägg element EL-5
 Seinäelementti EL-5

Wall element EL-6
 Vägg element EL-6
 Seinäelementti EL-6

Wall element EL-4
 Vägg element EL-4
 Seinäelementti EL-4



Fix wall element 2xEL-4, EL-5, EL-6 with screws 4.5x70 into floorbeam
 Fixera vägg element 2xEL-4, EL-5, EL-6 med skruvar 4.5x70 i golvbjälke
 Kiinnitä seinäelementti 2xEL-4, EL-5, EL-6 ruuvilla 4.5x70 lattipalkkin
 Fix wall elements 2xEL-4, EL-5, EL-6 with screws
 4.5x70 together

Fixera vägg element 2xEL-4, EL-5, EL-6 med skruvar

4.5x70 tillsammans

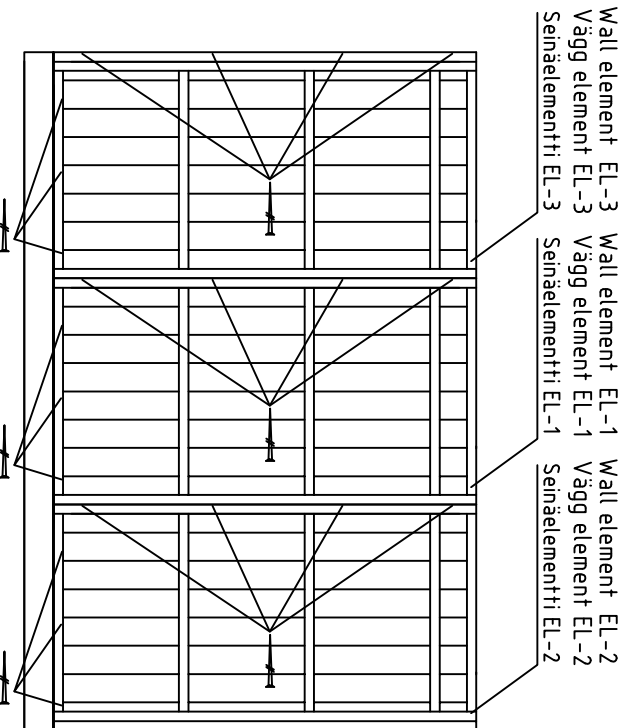
Kiinnitä seinäelementit 2xEL-4, EL-5, EL-6

yhteen ruuvilla 4.5x70

House	Sheet	
Drawing	Scale	1:35
Material	Date	
Drawer	File	

Installation of wall element EL-3, EL-1, EL-2 – montering av vägg element EL-3, EL-1, EL-2 – seinäelementin EL-3, EL-1, EL-2 asennus
(Right sidewall-höger vägg-oikea sivuseinä)

View from inside – Från insidan – Näkymä sisältä



Fix wall element EL-3, EL-1, EL-2 with screws

4.5x70 into floorbeam

Fixera vägg element EL-3, EL-1, EL-2 med skruvar

4.5x70 i golvbjälke

Kiinnitä seinäelementti EL-3, EL-1, EL-2 ruuveilla

4.5x70 lattiapalkkin

Fix wall elements EL-3, EL-4, EL-1, EL-2 with screws

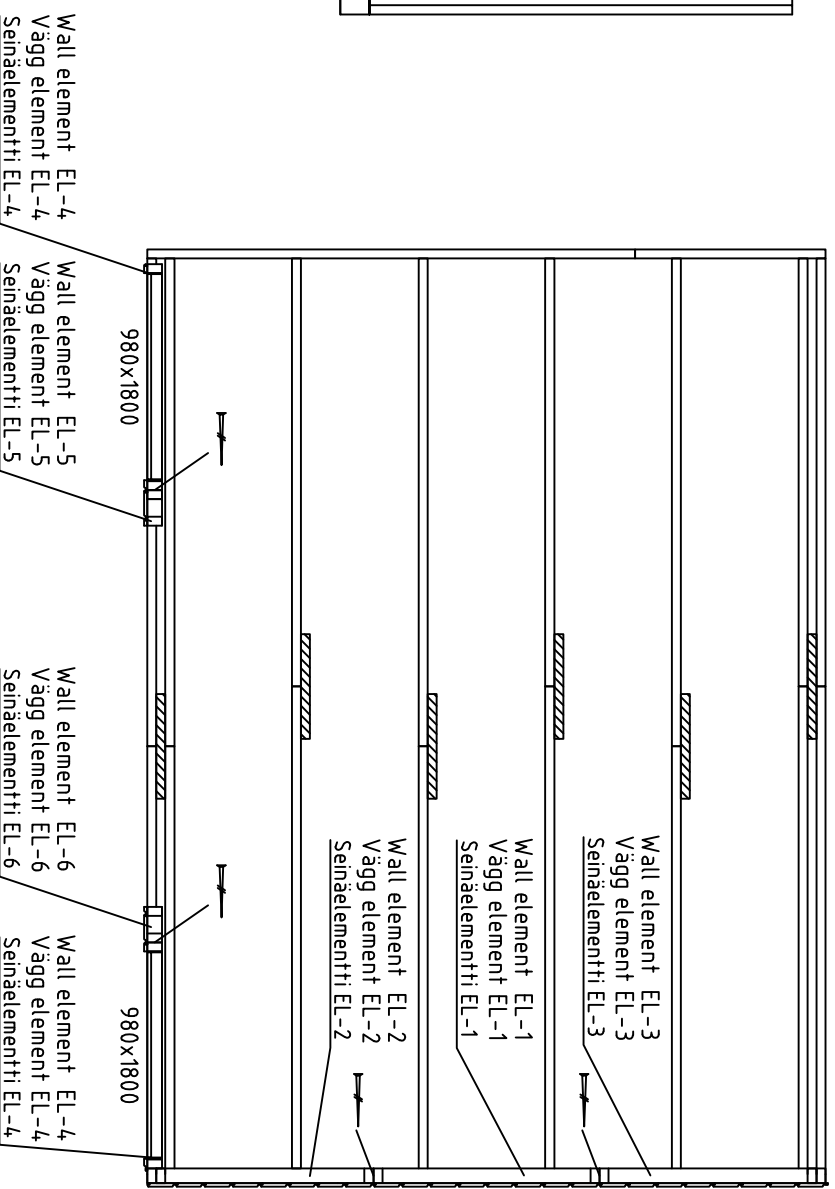
4.5x70 together

Fixera vägg element EL-3, EL-4, EL-1, EL-2 med skruvar

4.5x70 tillsammans

Kiinnitä seinäelementit EL-3, EL-4, EL-1, EL-2

yhteen ruuveilla 4.5x70

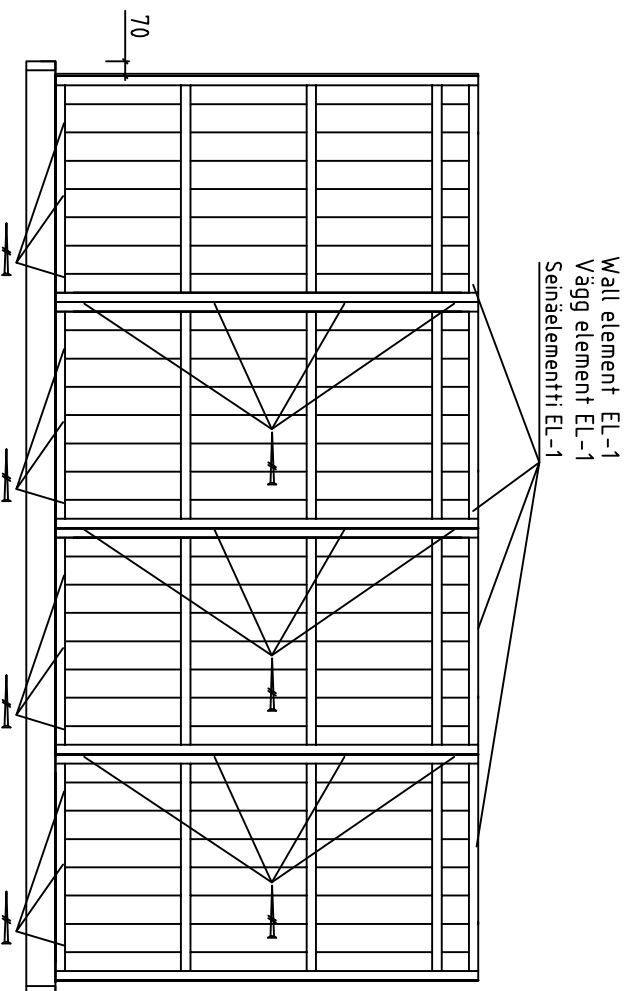


Date rev. Description

House	Sheet
Drawing	Scale 1:35
Material	Date
Drawer	File

Installation of wall element 4xEL-1 - montering av vägg element 4xEL-1 -seinäelementin 4xEL-1 asennus (Back wall -vägg baksida-takaseinä)

View from inside - Från insidan - Näkymä sisältä



Fix wall element 4xEL-1 with screws

4.5x70 into floorbeam

Fixera vägg element 4xEL-1 med skruvar

4.5x70 i golvbjälke

Kiinnitä seinäelementti 4xEL-1 ruuveilla

4.5x70 lattiapalkkin

Fix wall elements EL-3, 4xEL-1 with screws

4.5x70 together

Fixera vägg element EL-3, 4xEL-1 med skruvar

4.5x70 tillsammans

Kiinnitä seinäelementit EL-3, 4xEL-1

yhteen ruuveilla 4.5x70

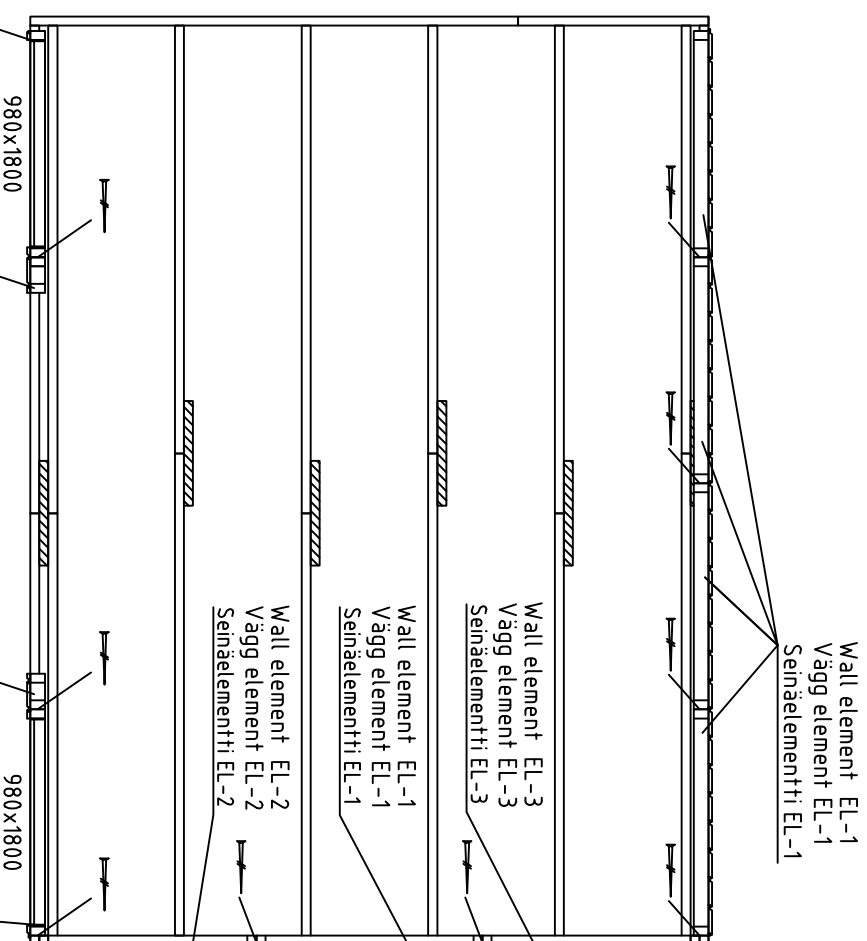
Wall element EL-4
Vägg element EL-4
Seinäelementti EL-4

Wall element EL-5
Vägg element EL-5
Seinäelementti EL-5

Date rev. Description

Wall element EL-6
Vägg element EL-6
Seinäelementti EL-6

Wall element EL-4
Vägg element EL-4
Seinäelementti EL-4



Wall element EL-1
Vägg element EL-1
Seinäelementti EL-1

Wall element EL-3
Vägg element EL-3
Seinäelementti EL-3

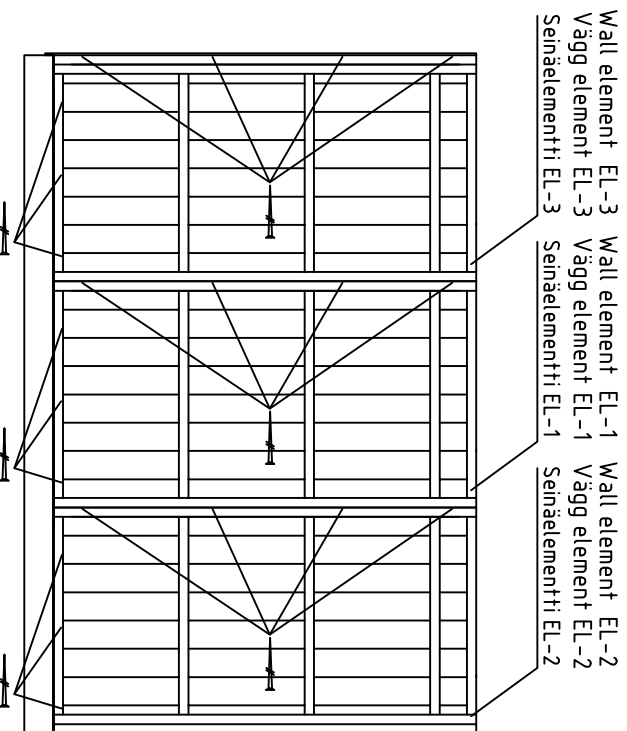
Wall element EL-1
Vägg element EL-1
Seinäelementti EL-1

Wall element EL-2
Vägg element EL-2
Seinäelementti EL-2

House	Sheet
Drawing	Scale 1:35
Material	Date
Drawer	File

Installation of wall element EL-3, EL-1, EL-2 - montering av vägg element EL-3, EL-1, EL-2 - seinäelementin EL-3, EL-1, EL-2 asennus
(Left sidewall - vänster vägg - vasen sivuseinä)

View from inside - Från insidan - Näkymä sisältä



Fix wall element EL-1, EL-2, EL-3 with screws

4.5x70 into floorbeam

Fixera vägg element EL-1, EL-2, EL-3 med skruvar

4.5x70 i golvbjälke

Kiinnitä seinäelementti EL-1, EL-2, EL-3 ruuveilla

4.5x70 lattiapalkkin

Fix wall elements 2xEL-1, EL-2, EL-3, EL-4 with screws

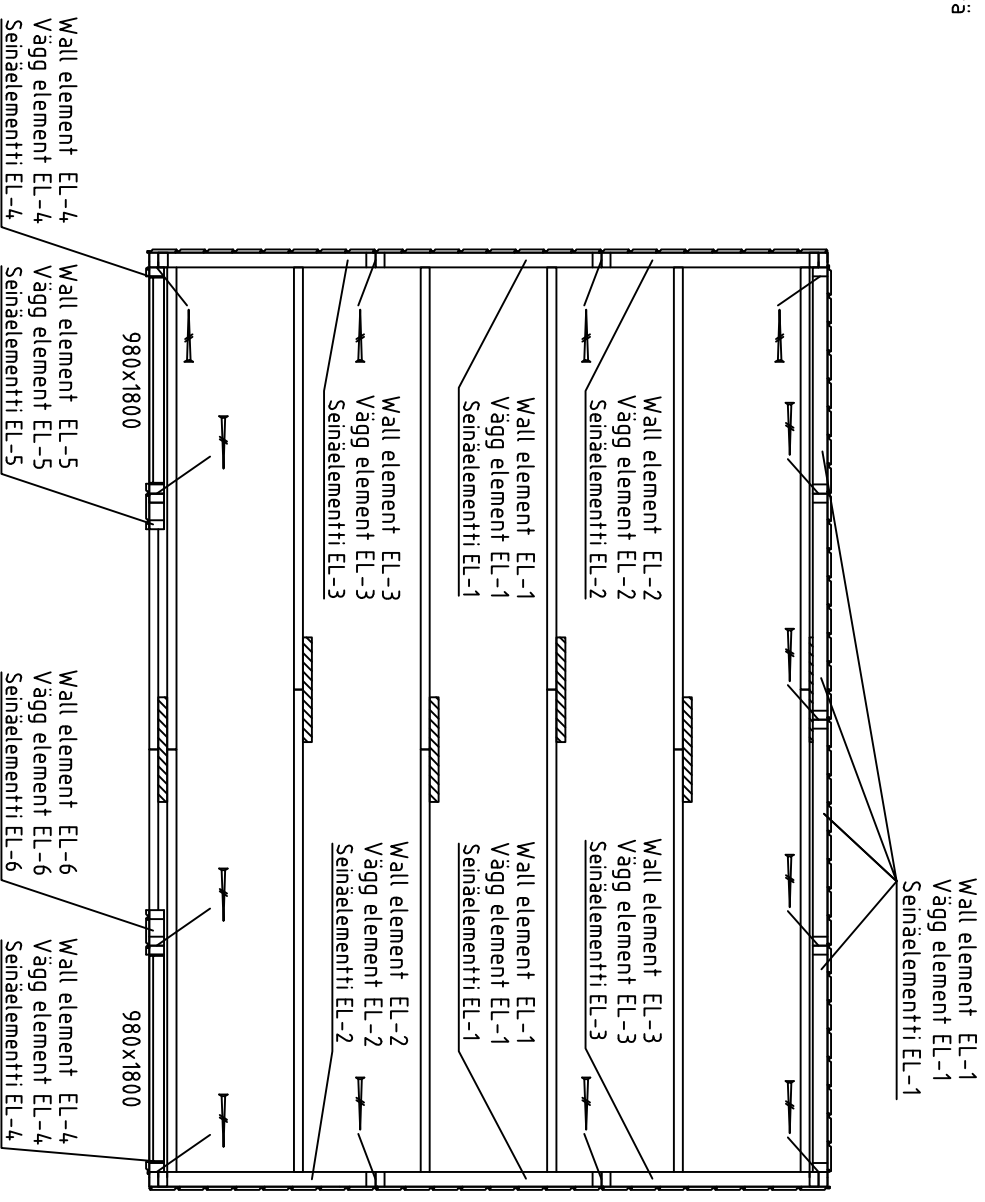
4.5x70 together

Fixera vägg element 2xEL-1, EL-2, EL-3, EL-4 med skruvar

4.5x70 tillsammans

Kiinnitä seinäelementit 2xEL-1, EL-2, EL-3, EL-4

yhteen ruuveilla 4.5x70



Wall element EL-4
Vägg element EL-4
Seinäelementti EL-4

Wall element EL-5
Vägg element EL-5
Seinäelementti EL-5

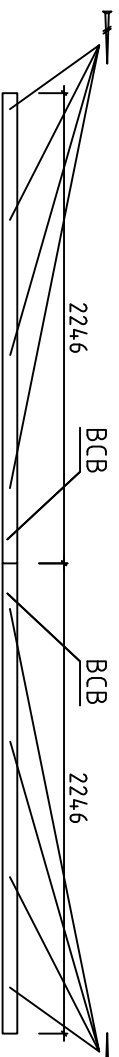
Wall element EL-6
Vägg element EL-6
Seinäelementti EL-6

Wall element EL-4
Vägg element EL-4
Seinäelementti EL-4

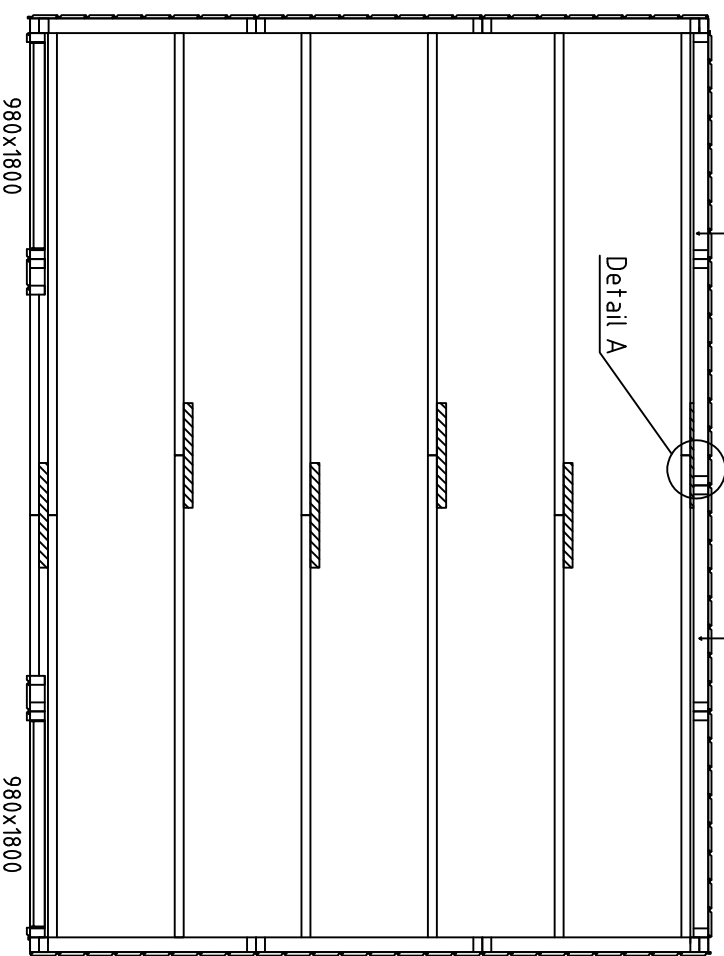
House	Sheet
Drawing	Scale 1:35
Material	Date
Drawer	File

Installation of back wall connecting beams - montering av bjälkar för vägg baksida sammanslagning - takseinän yhdistämispalkit asennus

Screws 4.5x70 4pcs
 Skruvar 4.5x70 4st
 Ruuvit 4.5x70 4kpl

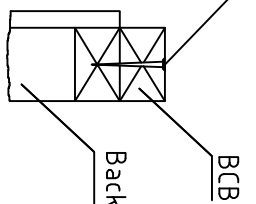


Screws 4.5x70 4pcs
 Skruvar 4.5x70 4st
 Ruuvit 4.5x70 4kpl



Screws 4.5x70
 Skruvar 4.5x70
 Ruuvit 4.5x70

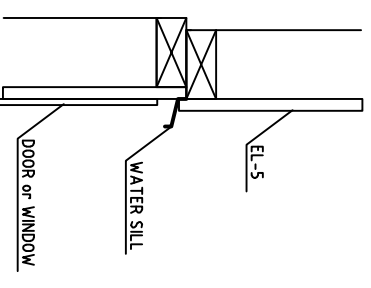
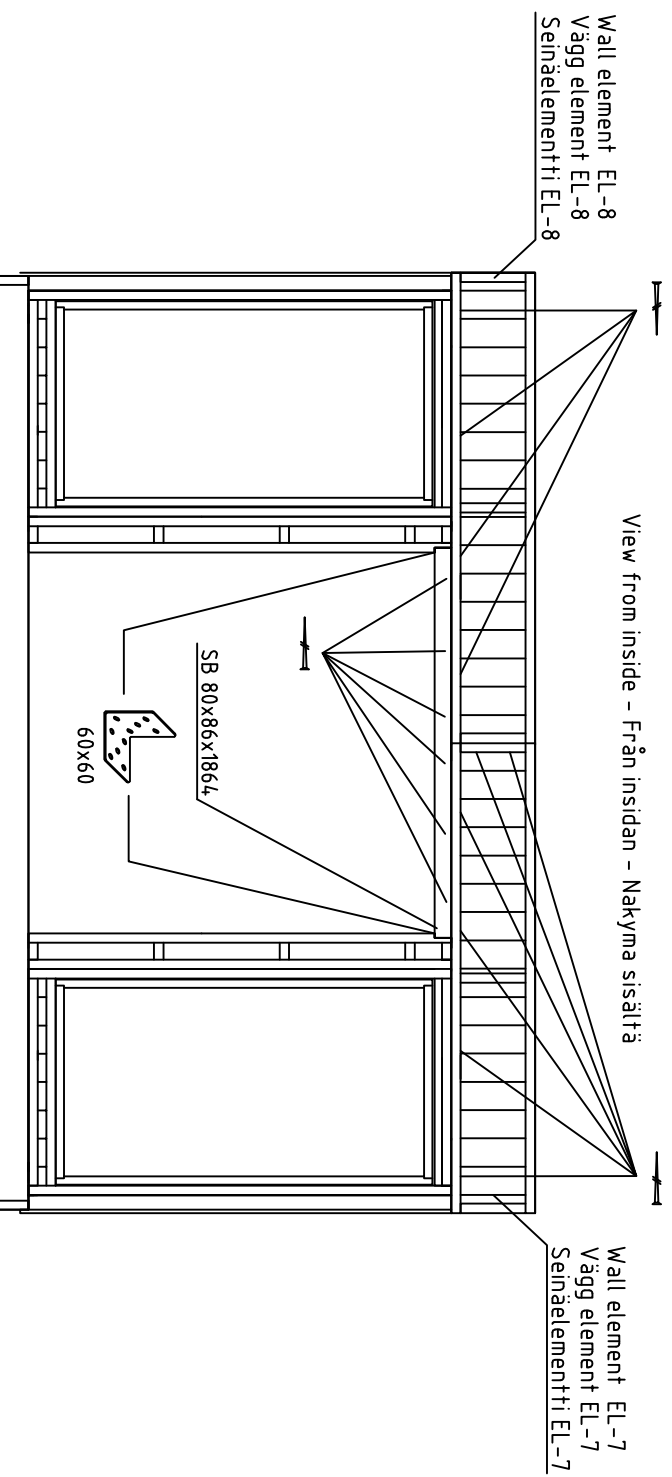
Detail A



Back wall-vägg baksida-takseinä

House	Sheet
Drawing	Scale 1:35
Material	Date
Drawer	File

Installation of wall element EL-7 and EL-8 - montering av vägg element EL-7 och EL-8 -seinäelementin EL-7 ja EL-8 asennus
(Front wall - vägg framsida - etuseinä)



Fix wall element EL-7 with front wall elements with screws 4.5x70 together

Fixera vägg element EL-7 med elementat vägg framsida med skruvar 4.5x70 tillsammans

Kiinnitä seinäelementti EL-7 yhteen etuseinän elementit ruuveilla 4.5x70

Fix wall element EL-8 to front wall elements with screws 4.5x70 together

Fixera vägg element EL-8 med elementat vägg framsida med skruvar 4.5x70 tillsammans

Kiinnitä seinäelementti EL-8 yhteen etuseinä elementit ruuveilla 4.5x70

Fix wall elements EL-7 and EL-8 with screws 4.5x70 together

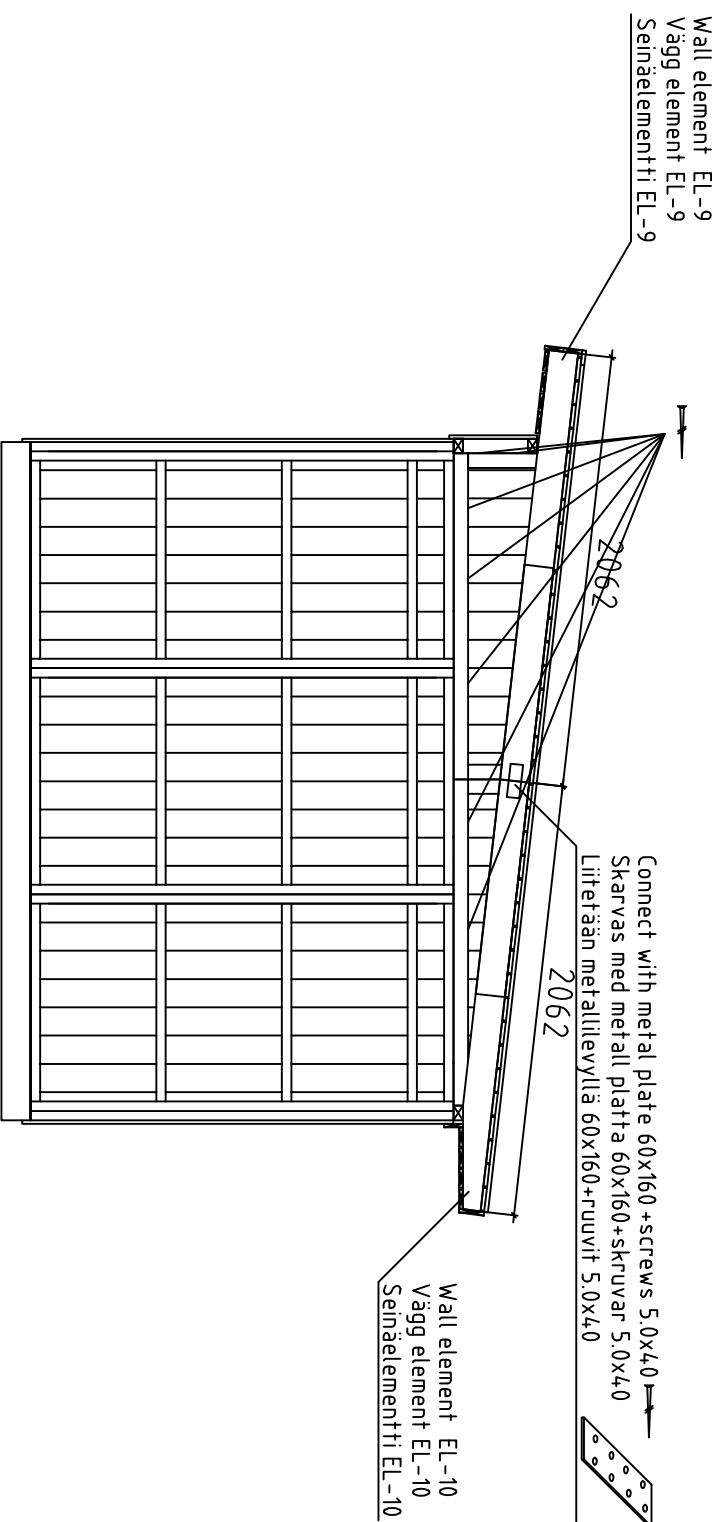
Fixera vägg element EL-7 och EL-8 med skruvar 4.5x70 tillsammans

Kiinnitä seinäelementit EL-7 ja EL-8 yhteen ruuveilla 4.5x70

House	Sheet	
Drawing	Scale	1:35
Material	Date	
Drawer	File	

Installation of wall element EL-9 and EL-10 – montering av vägg element EL-9 och EL-10 – seinäelementin EL-9 ja EL-10 asennus

(Left sidewall – vänster sidovägg – vasen sivuseinä)



Fix wall element EL-9 with left sidewall elements with screws 5.0x120 together

Fixera vägg element EL-9 med elementat vänster sidovägg med skruvar 5.0x120 tillsammans

Kiinnitä seinäelementti EL-9 yhteen vasen sivuseinä elementit ruuveilla 5.0x120

Fix wall elements EL-9, EL-1 and EL-3 with screws 5.0x120 together

Fixera vägg element EL-9, EL-1 och EL-3 med skruvar 5.0x120 tillsammans

Kiinnitä seinäelementit EL-9, EL-1 ja EL-3 yhteen ruuveilla 5.0x120

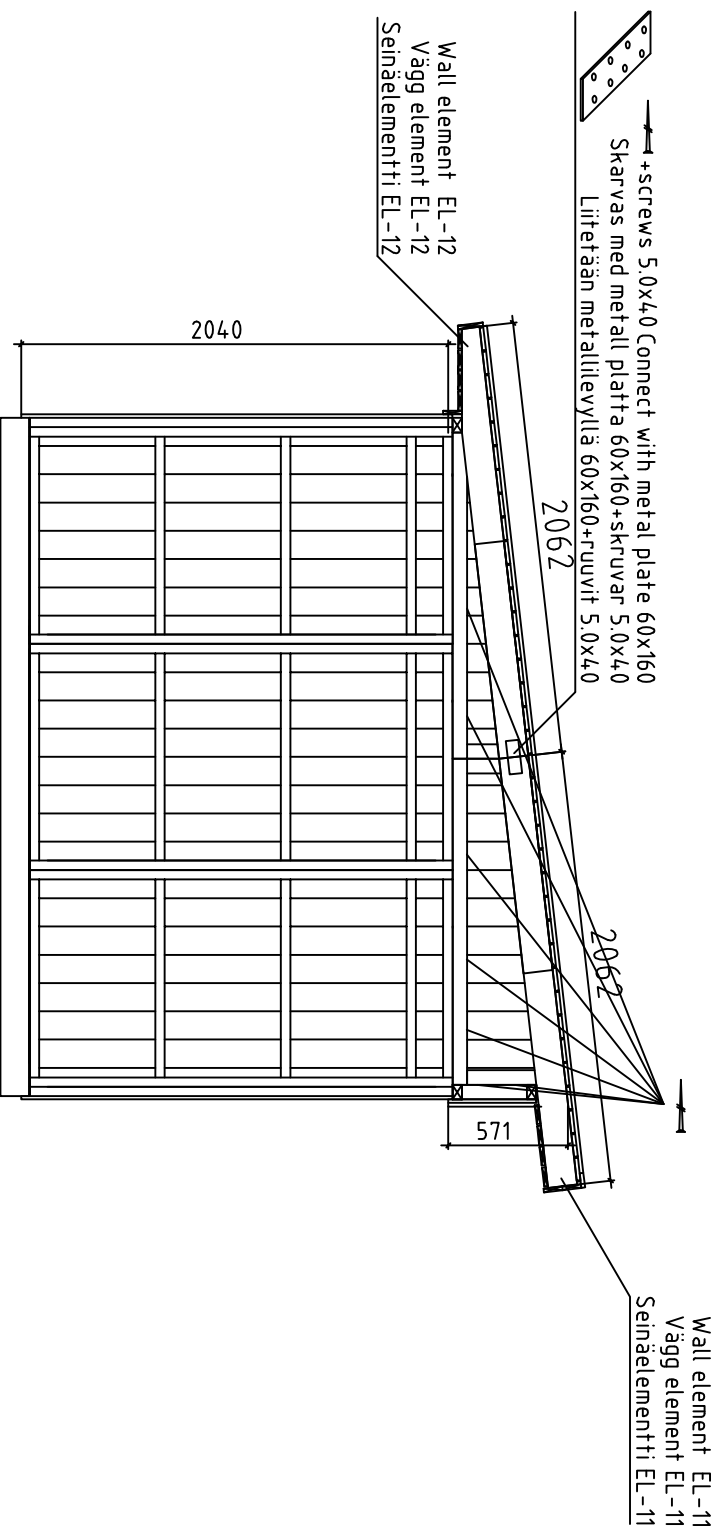
Fix wall element EL-10 with left sidewall elements with screws 5.0x120 together

Fixera vägg element EL-10 med elementat vänster sidovägg med skruvar 5.0x120 tillsammans

Kiinnitä seinäelementti EL-10 yhteen vasen sivuseinä elementit ruuveilla 5.0x120

House	Sheet
Drawing	Scale 1:35
Material	Date
Drawer	File

Installation of wall element EL-11 and EL-12 – montering av vägg element EL-11 och EL-12 – seinäelementin EL-11 ja EL-12 asennus
(Right sidewall-höger vägg-oikea sivuseinä)



Fix wall element EL-11 with right sidewall elements with screws 5.0x120 together

Fixera vägg element EL-11 höger elementat vänster sidovägg med skruvar 5.0x120 tillsammans

Kiinnitä seinäelementti EL-11 yhteen oikea sivuseinä elementit ruuveilla 5.0x120

Fix wall elements EL-11, EL-2 and EL-1 with screws 5.0x120 together

Fixera vägg element EL-11, EL-2 och EL-1 med skruvar 5.0x120 tillsammans

Kiinnitä seinäelementit EL-11, EL-2 ja EL-1 yhteen ruuveilla 5.0x120

Fix wall element EL-11 with left sidewall elements with screws 5.0x120 together

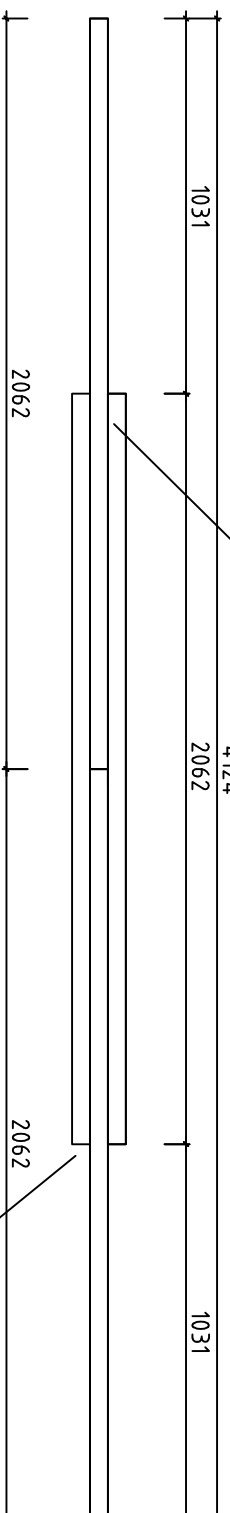
Fixera vägg element EL-11 med elementat vänster sidovägg med skruvar 5.0x120 tillsammans

Kiinnitä seinäelementti EL-11 yhteen vasen sivuseinä elementit ruuveilla 5.0x120

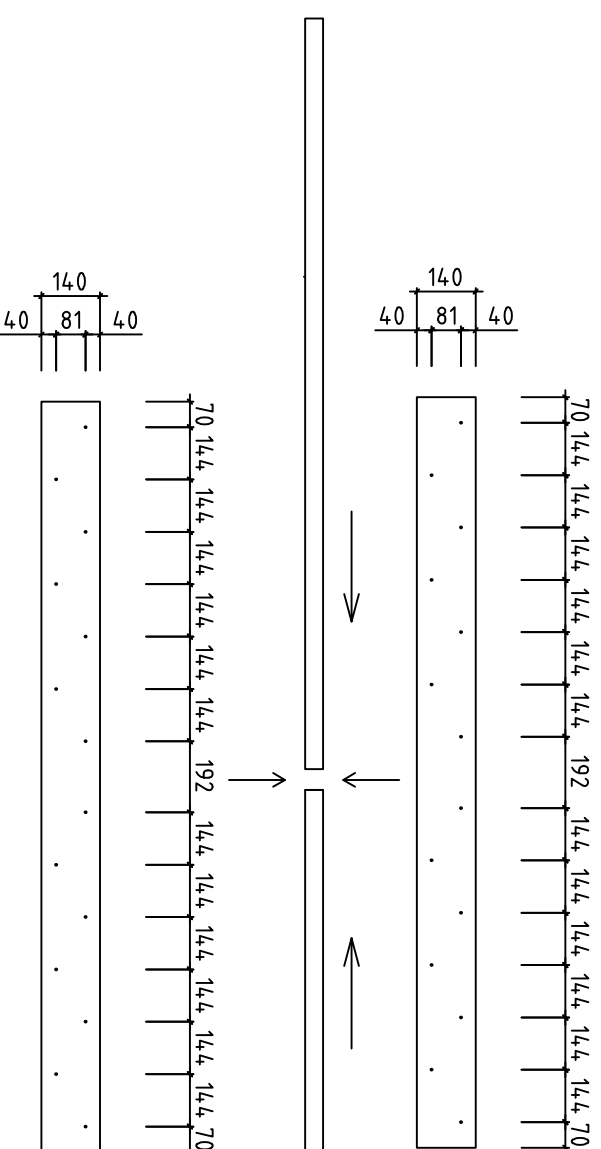
House	Sheet
Drawing	Scale 1:35
Material	Date
Drawer	File

Roofbeams connecting-montering av takbjälkar-kattopalkki yhdistamine

Connect with nails 5,0x120
 Fixera med spikar 5,0x120
 Kiinnitä yhteen naulalla 5,0x120



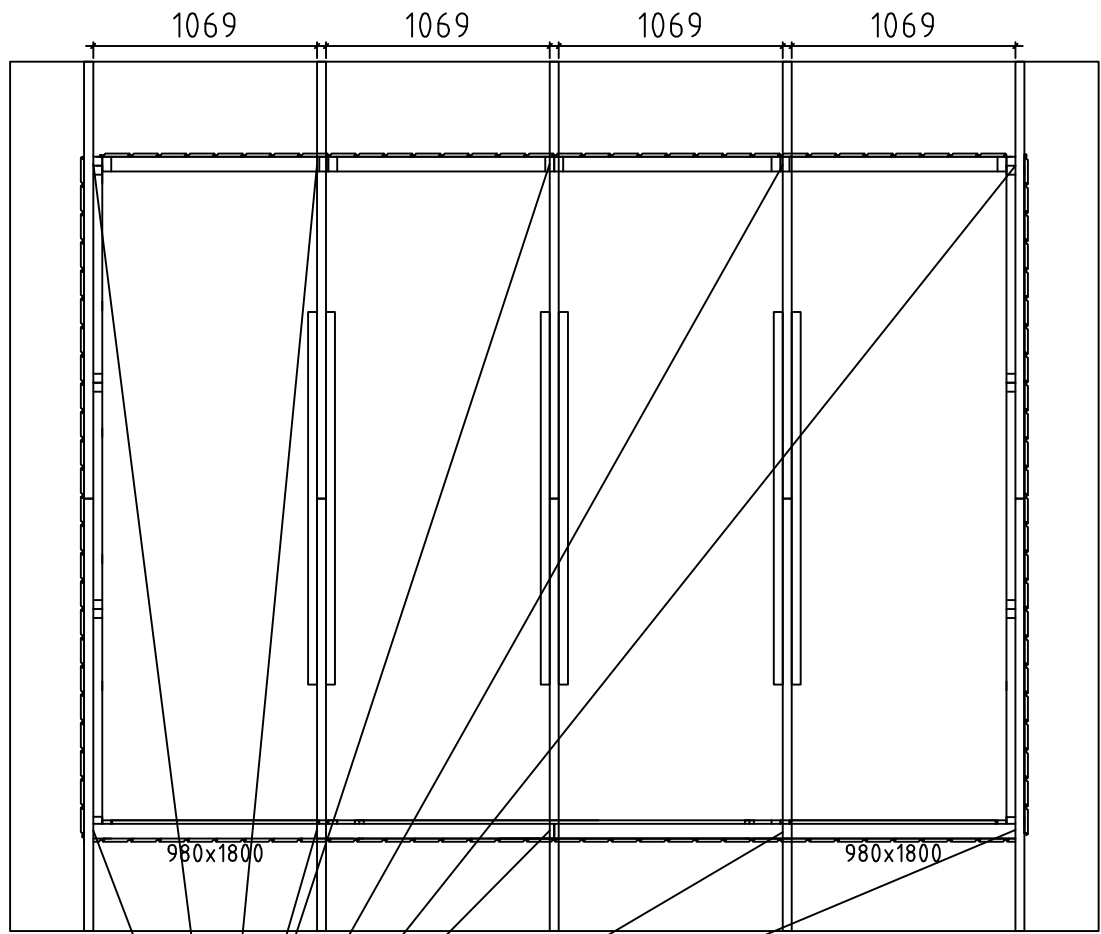
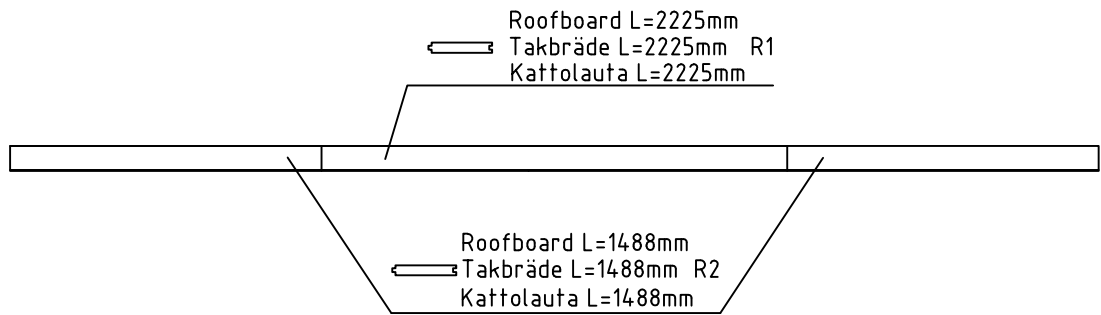
Connect with nails 5,0x120
 Fixera med spikar 5,0x120
 Kiinnitä yhteen naulalla 5,0x120



NB!!! Bore holes \varnothing 5mm before so that on one side and on other side holes dosen't match
 NB!!! Skruva från båda sidorna men inte så att dessa möter varandra

House	Sheet
Drawing	Scale
Roofbeams connecting-montering av takbjälkar	1:35
Material	Date
Drawer	File

Ferm install-installera takläggning-kattoparru asennus



Connect with steel corner 90x90x65+screws 4.5x45 8pcs
 Skarvas med metallvinkel 90x90x65+skruvar 4.5x45 8st
 Liitetään kulmarautaan 90x90x65+ruuvit 4.5x45 8kpl



House	Sheet
Drawing	Scale 1:35
Material	Date
Drawer	File

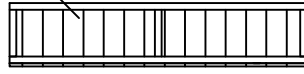
2 PAKKI L<2.35m

Pos

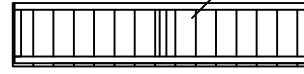
EL Julian

Nr. Profile L
Pcs. (mm) (mm)

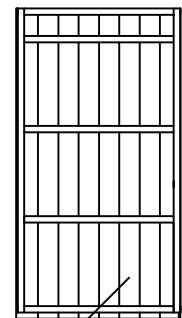
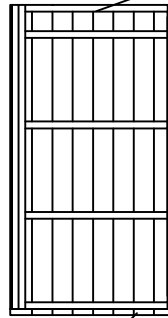
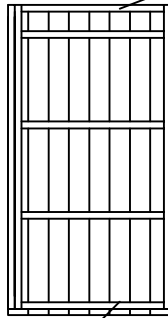
Wall element EL-8 1pc
Vägg element EL-8 1st
Seinäelementti EL-8 1kpl
1976x420x86



Wall element EL-7 1pc
Vägg element EL-7 1st
Seinäelementti EL-7 1kpl
1986x420x86



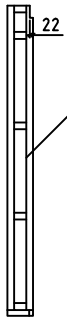
WS-1



Wall element EL-2 2pc
Vägg element EL-2 2st
Seinäelementti EL-2 2kpl
1090x2060x86

Wall element EL-3 2pc
Vägg element EL-3 2st
Seinäelementti EL-3 2kpl
1090x2060x86

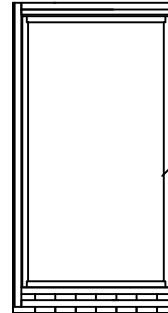
Wall element EL-1 6pcs
Vägg element EL-1 6st
Seinäelementti EL-1 6kpl
1090x2060x86



Wall element EL-6 1pc
Vägg element EL-6 1st
Seinäelementti EL-6 1kpl
2060x180x86

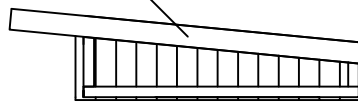


Wall element EL-5 1pc
Vägg element EL-5 1st
Seinäelementti EL-5 1kpl
2060x170x86

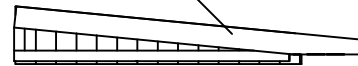


Wall element EL-4 2pc
Vägg element EL-4 2st
Seinäelementti EL-4 2kpl
1090x2060x86

Wall element EL-9 1pc
Vägg element EL-9 1st
Seinäelementti EL-9 1kpl
1795x615x58



Wall element EL-10 1pc
Vägg element EL-10 1st
Seinäelementti EL-10 1kpl
1790x382x59



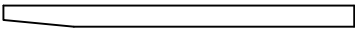
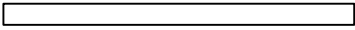
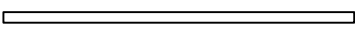
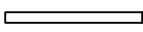
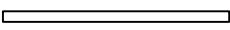
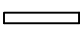
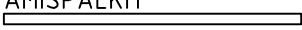













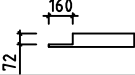
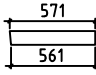


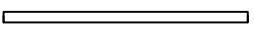
Wall element EL-12 1pc
Vägg element EL-12 1st
Seinäelementti EL-12 1kpl
1790x382x59



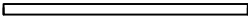






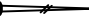
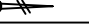

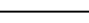





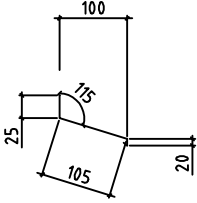
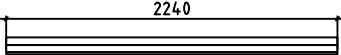
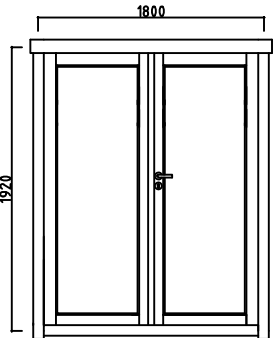
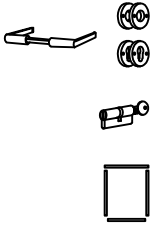
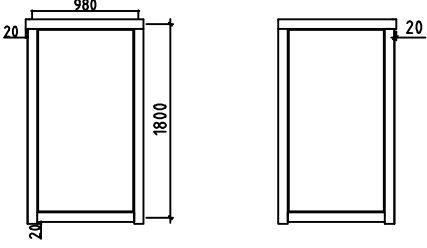
Wall element EL-11 1pc
Vägg element EL-11 1st
Seinäelementti EL-11 1kpl
1795x615x58

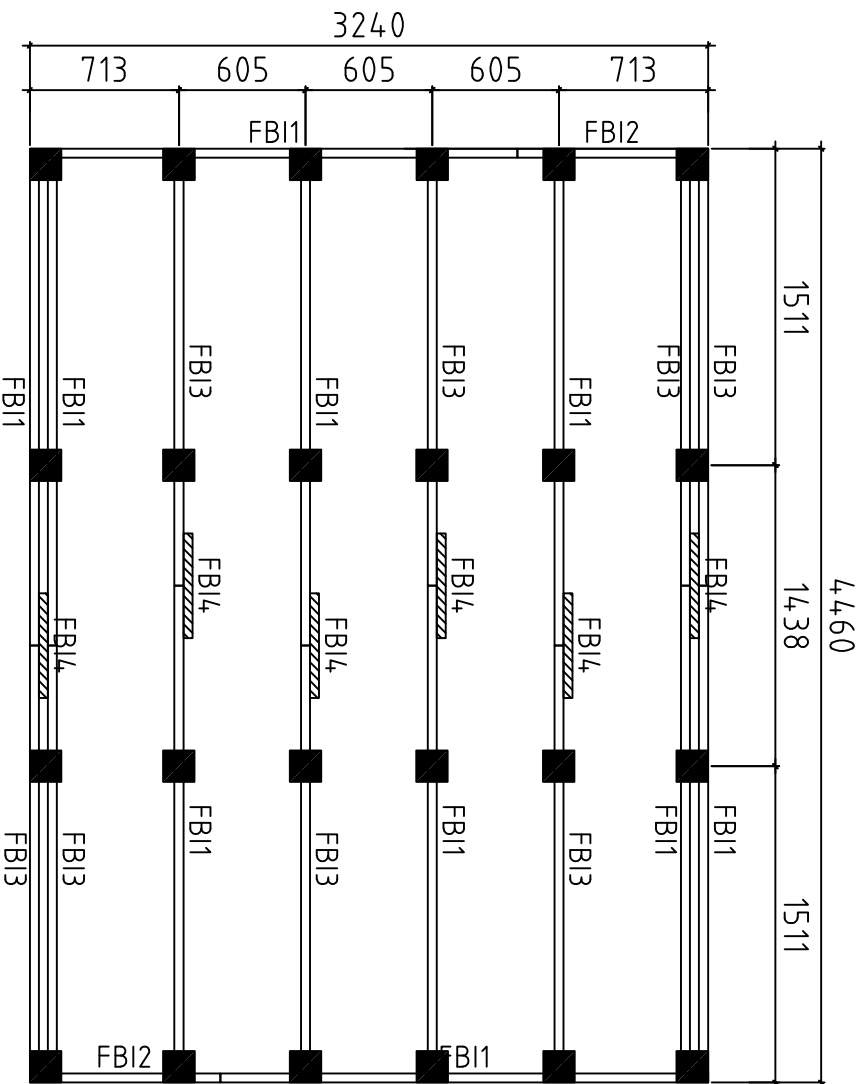


2 PAKKI L<2.35m

Pos	EL Julian		Nr. Pcs.	Profile (mm)	L (mm)
RA1	RAFTER - KATTOPALKI - TAKBJÄLKAR		3	43x140	2062
RA2	RAFTER - KATTOPALKI - TAKBJÄLKAR		9	43x140	2062
FBI1	FLOORBEAM - LATTIAPALKI - GOLVBJÄLKAR		10	43x140	2330
FBI2	FLOORBEAM - LATTIAPALKI - GOLVBJÄLKAR		2	43x140	910
FBI3	FLOORBEAM - LATTIAPALKI - GOLVBJÄLKAR		8	43x140	2044
FBI4	FLOORBEAM CONNECTING BEAM - LATTIAPALKI YHDISTAMISPALKIT BRÄDE FÖR GOLVBJÄLKAR SAMMANSLAGNING		6	43x140	500
BCB	BACK WALL CONNECTING BEAM - TAKASEINÄ YHDISTAMISPALKIT BJÄLKAR FÖR SIDOVÄGG SAMMANSLAGNING		2	45x70	2246
F1	FLOORBOARD - LATTIALAUTA - GOLVBRÄDE	 88mm or -tai- eller 114mm	38+1 50+1	18x114 18x88	1850
F2	FLOORBOARD - LATTIALAUTA - GOLVBRÄDE	 88mm or -tai- eller 114mm	38 50	18x114 18x88	1245
R1	ROOFBOARD - KATTOLAUTA - TAKBRÄDE	 88mm or -tai- eller 114mm	38+1 50+1	18x114 18x88	2225
R2	ROOFBOARD - KATTOLAUTA - TAKBRÄDE	 88mm or -tai- eller 114mm	76+1 152+1	18x114 18x88	1488
FF	FLOOR FILLET - LATTIALISTA - GOLVLIST		8	18x35	1900
GB1	GABLE BOARD - KAAPELILAUTA - GAVELBRÄDA		6	18x90	2062
GB2			4	18x90	1030
GS	GABLE SLAT - KAAPELILISTA - VINDLIST		4	30x40	2062
GCB	GABLE BOARD CONNECTING BOARD - KAAPELILAUTA YHDISTAMISLAUTA - BRÄDE FÖR FIXERA VINDBRÄDE		10	18x70	130
RFF1	ROOF FELT FILLET - KATON PÄÄTYLAUTA - BRÄDE OVANPÅ GAVELBRÄDE		4	18x70	2036
RFF2			3	18x70	1700
EB1	EAVE BOARD - RÄYSTÄSLAUTA - TAKFOTSBRÄDE		1	18x120	2225
EB2	EAVE BOARD - RÄYSTÄSLAUTA - TAKFOTSBRÄDE		2		1506
EB3	EAVE BOARD - RÄYSTÄSLAUTA - TAKFOTSBRÄDE		6	18x90	2225
EB4	EAVE BOARD - RÄYSTÄSLAUTA - TAKFOTSBRÄDE		4		1506
EB5	EAVE BOARD - RÄYSTÄSLAUTA - TAKFOTSBRÄDE		10	18x90	2246
EB6	EAVE BOARD - RÄYSTÄSLAUTA - TAKFOTSBRÄDE		8		1134
CB1	CORNER BOARD - KULMANLAUTA - HÖRNBRÄDE		2	18x90	2015
CB2			6		2040
CB3	CORNER BOARD - KULMANLAUTA - HÖRNBRÄDE		2	18x90	571
CB4	CORNER BOARD - KULMANLAUTA - HÖRNBRÄDE		2	18x90	571
FIL1	FILLING BOARD- TÄYTTÖLAUTA- FYLLNADSBRÄDE		2	16x80	2060
FIL2	FILLING BOARD- TÄYTTÖLAUTA- FYLLNADSBRÄDE		2	16x70	2060
SB	SUPPORTING BEAM - TUKIPALKI-STÖDBJÄLKE		1	80x86	1864

2 PAKKI L<2.35m

Pos	EL Julian	Nr. Pcs.	Profile (mm)	L (mm)
SB	SUPPORTING BEAM - TUKIPALKKI-STÖDBJÄLKE 	1	80x86	1660
	STEEL CORNER - KULMARAUTA - VINKELJÄRN 	10	90x90	65
	STEEL PLATE - METALLILEVY - METALLPLATTA 	2	2,5x60	160
	NAILS - NAULAT - SPIKAR  FERMS - KATTOPARRU - TAKLÄGGNING	100	5,0	120
	NAILS - NAULAT - SPIKAR  FLOORBOARD - LATTIALAUTA - GOLVBRÄDE	670	2,5	60
	NAILS - NAULAT - SPIKAR  ROOFBOARD - KATTOLAUTAT - TAKBRÄDE	25	2,0	40
	NAILS - NAULAT - SPIKAR  SKIRTING SLAT - LATTIALISTA - GOLVLIST			
	SCREW - RUUVIT - SKRUVAR  STEEL CORNER - KULMARAUTA - VINKELJÄRN EAVE BOARD - RÄYSTÄSLAUTA - TAKFOTSBRÄDE	370	4,5	45
	SCREW - RUUVIT - SKRUVAR  CORNER BOARD - KULMANLAUTA - HÖRNBRÄDE			
	SCREW - RUUVIT - SKRUVAR  GABLE BOARD - KAAPELILAUTA - GAVELBRÄDA GABLE SLAT - KAAPELILISTA - VINDLIST			
	SCREW - RUUVIT - SKRUVAR  ROOF FELT FILLET - KATON PÄÄTYLAUTA - BRÄDE OVANPÄ GAVELBRÄDE			
	SCREW - RUUVIT - SKRUVAR  FLOORBEAMS - LATTIAPALKIT - GOLVBJÄLKAR	250	4,5	70
	SCREW - RUUVIT - SKRUVAR  ELEMENT CONNECTING - ELEMENTTI YHDISTÄMIS	40	5,0	40
	SCREW - RUUVIT - SKRUVAR  - ELEMENT SAMMANSLAGNING			
	SCREW - RUUVIT - SKRUVAR  STEEL PLATE - METALLILEVY - METALLPLATTA			
	SCREW - RUUVIT - SKRUVAR  ELEMENT - ELEMENT - ELEMENTTI	20	5,0	120
WS-1	<p>WATER SILL</p>   <p>Doubledoor 1800x1920 (right) 1pc</p>  <p>AST_PRE_VA</p>  <p>Window 980x1800 2pc</p>  <p>AST_PRE_K</p>	2		
		1	88x1800	1920
		1		
		1		
		1		
		2	88x980	1800



Detta är ett förslag för hur man kan placera plintarna (100-200 mm i diameter) för golvväggklaget. Golvväggarna är med i byggsatsen, men inte plintarna. Använder man exempelvis 500-600mm långa murblock så kan man halvera antalet punkter. Lägg fuktskyddande papp mellan betong och trä

Tämä on ehdotus siitä, miten (100-200 mm läpimittaiset) jäät voidaan sijoittaa alapohjan varten. Lattiapalkit ovat rakennussarjassa, mutta jalatkoja ei ole. Kun käytetään esimerkiksi 500-600 mm pitkiä harkkoja, voidaan pisteiden määrä puolittaa. Aseta betonin ja puun väliin kosteudelta suojaava pappi!

A proposal for placing plinths (100-200 mm in diameter) for floor beams. Floor beams are provided in the kit but plinths are not included. For example, by using 500-600 mm long masonry units, one can reduce the number of points 50%. Place cardboard between the concrete and wood to protect from moisture

House	Sheet
Drawing Plan	Scale 1:35
Material	Date
Drawer	File