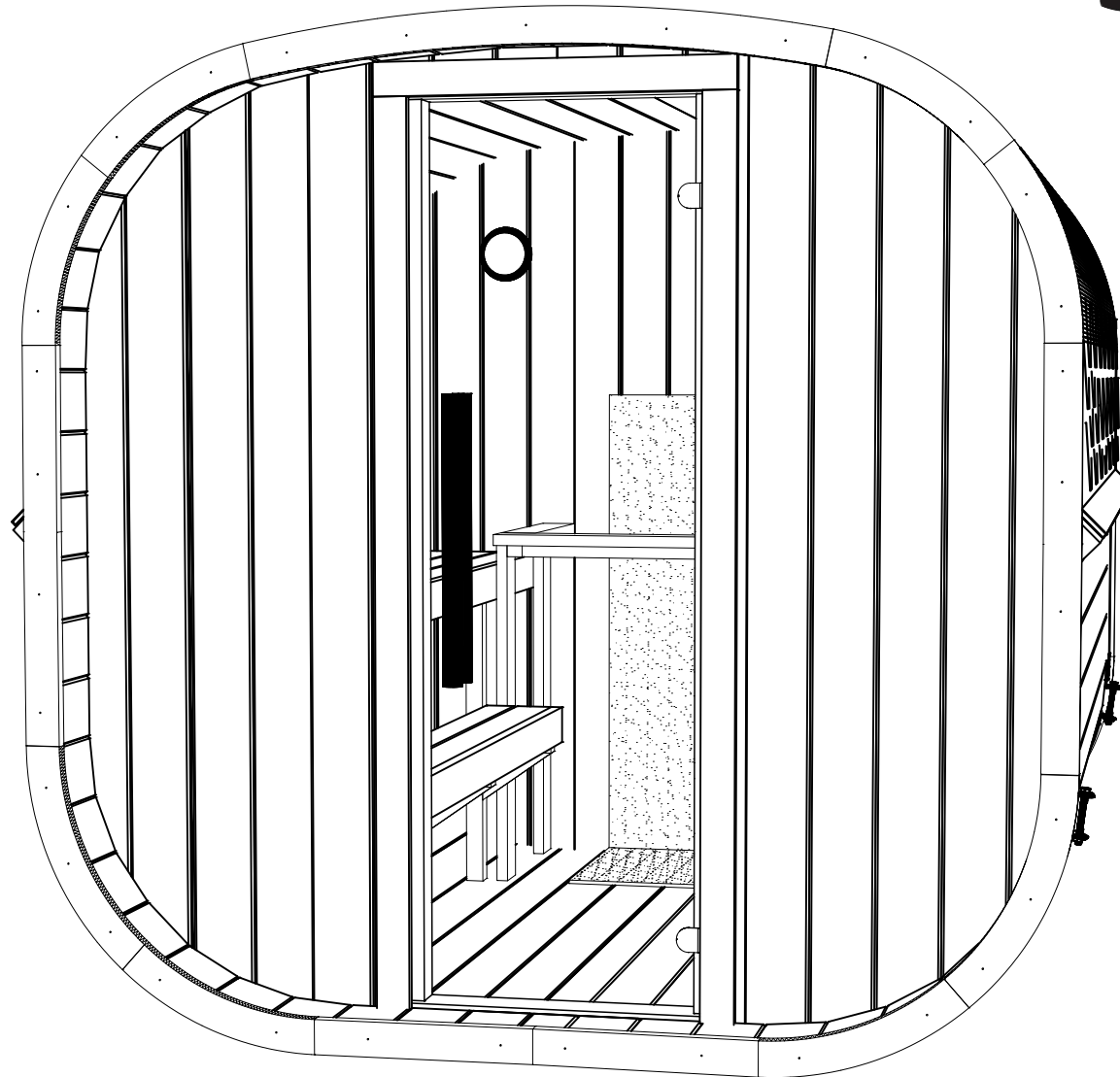


4303664

SANDVIK

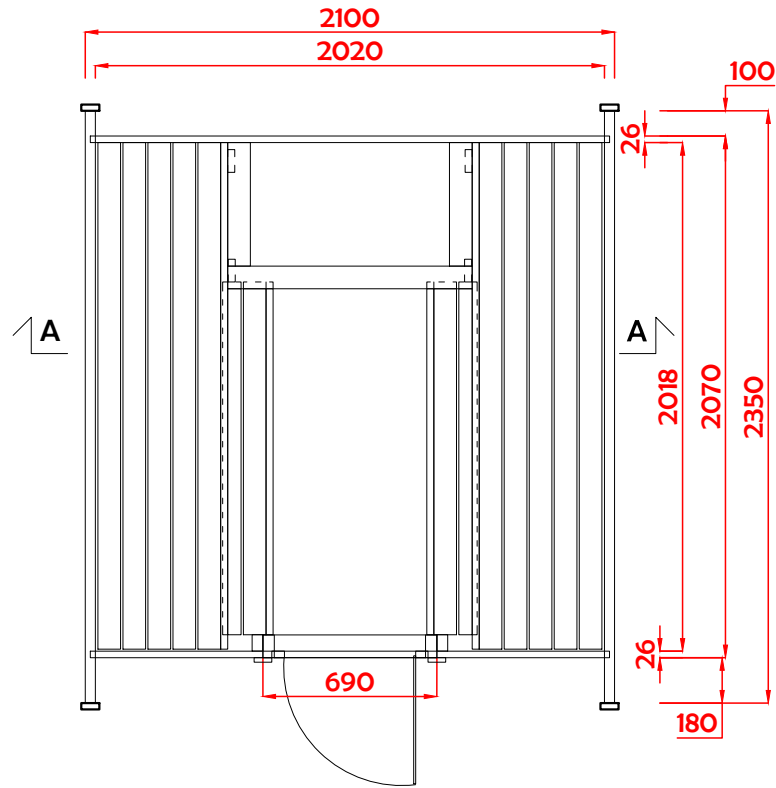
POLHUS



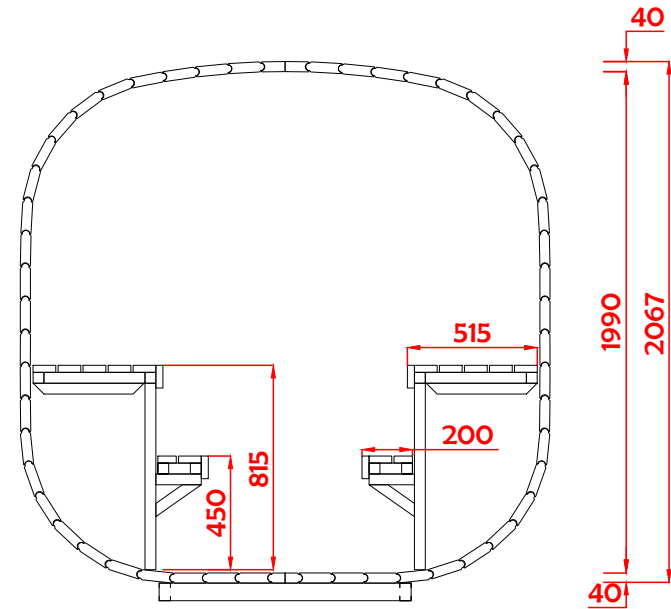
Building instructions - Montageanleitung

13.02.2026

4303664

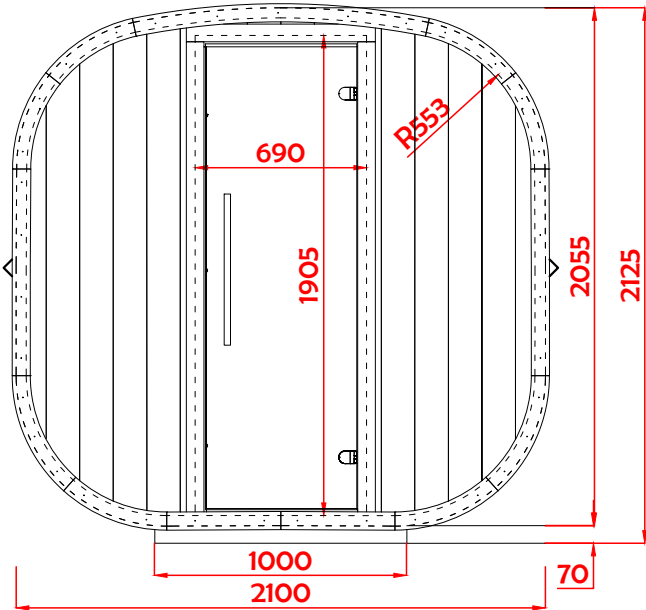


Groundplan - Grundplan

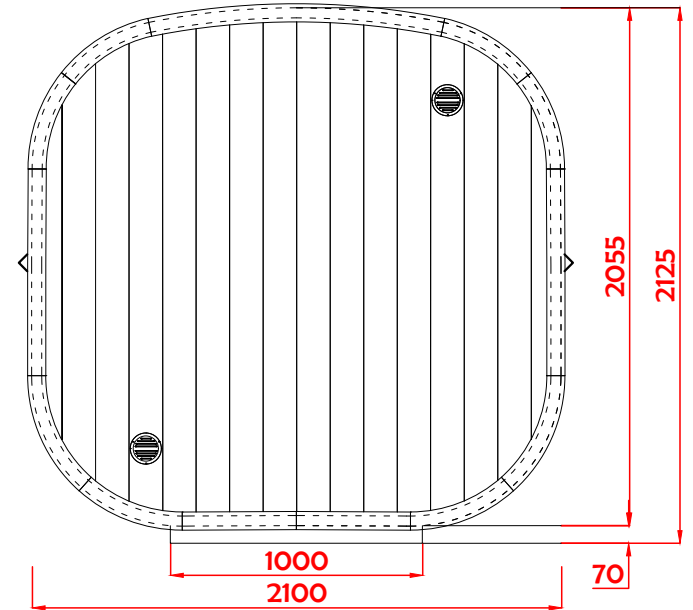


Cut A - Schnitt A

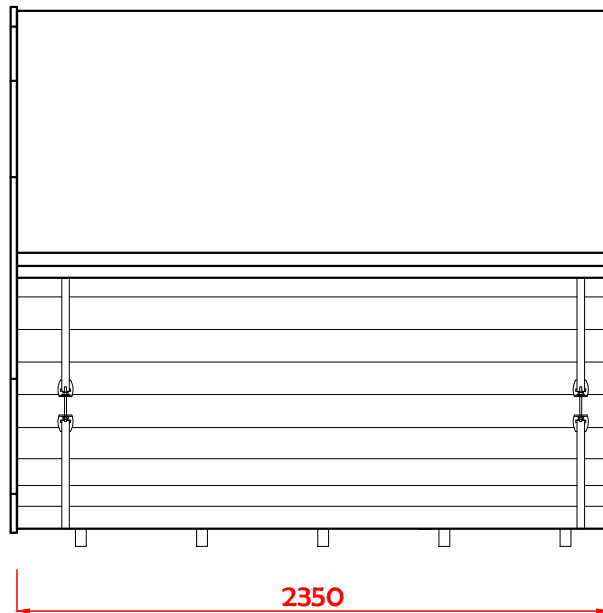
4303664



Front view – Vorderansicht



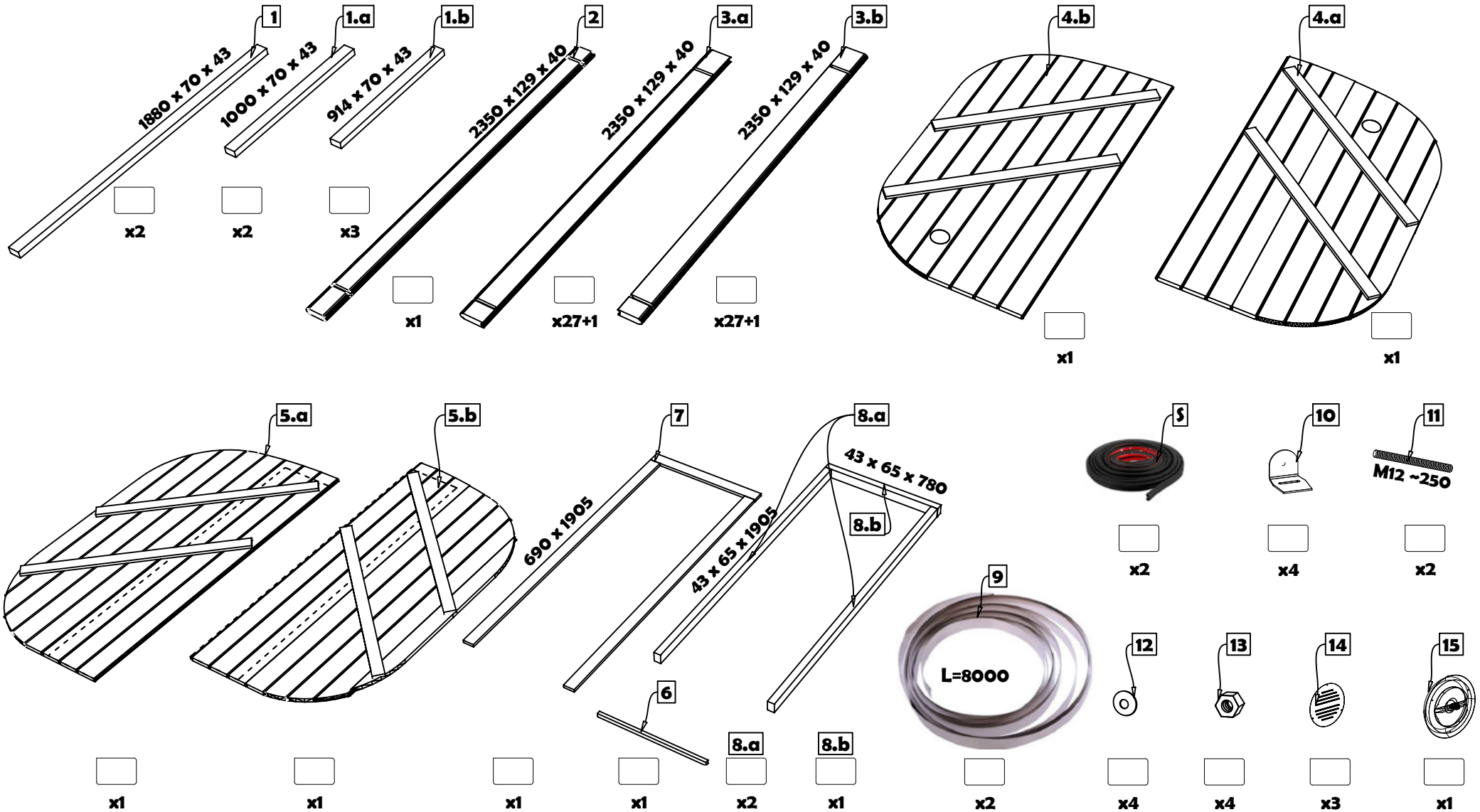
Back view – Rückansicht



Side view – Seitenansicht

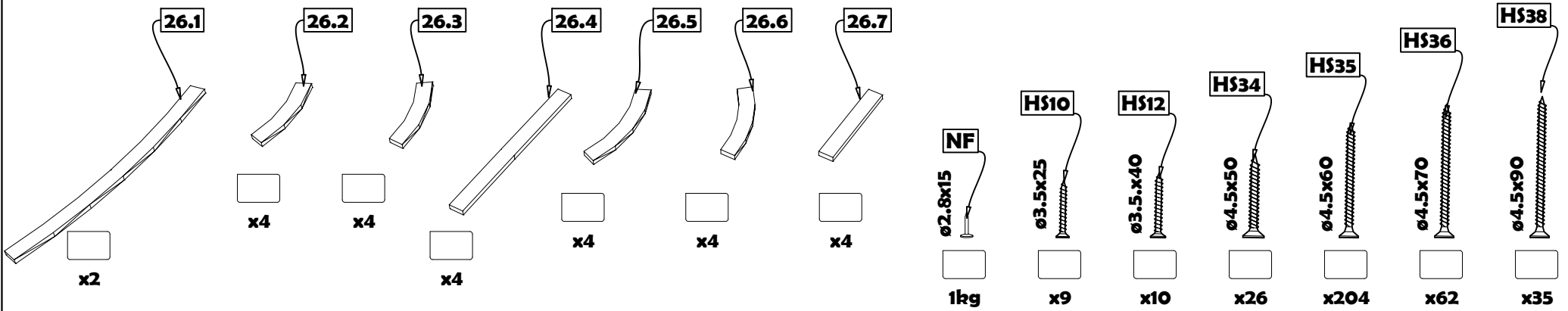
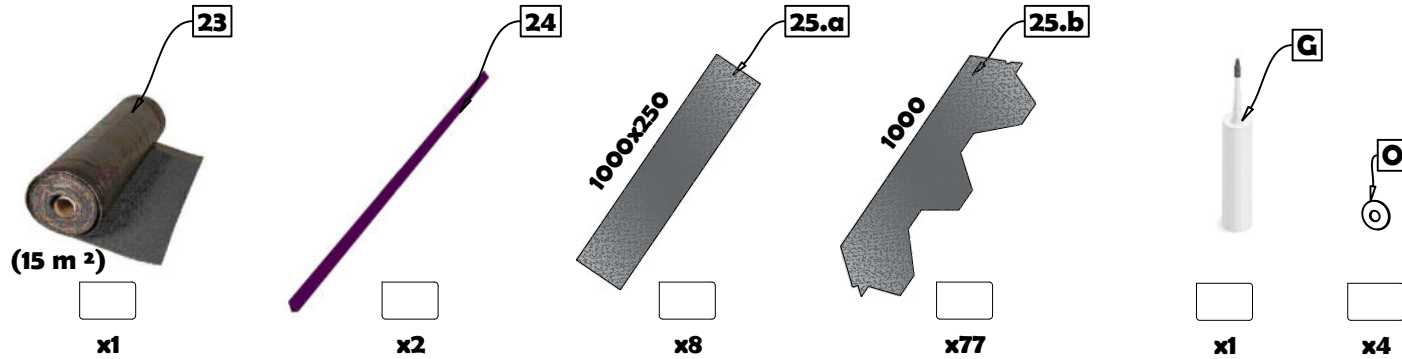
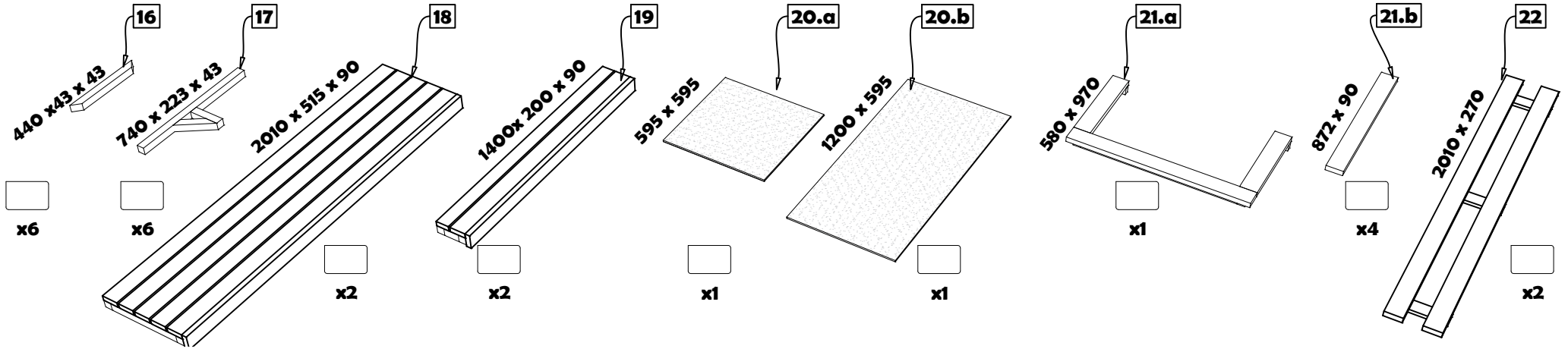
4303664

Details list Nr.1 – Stückliste Nr.1



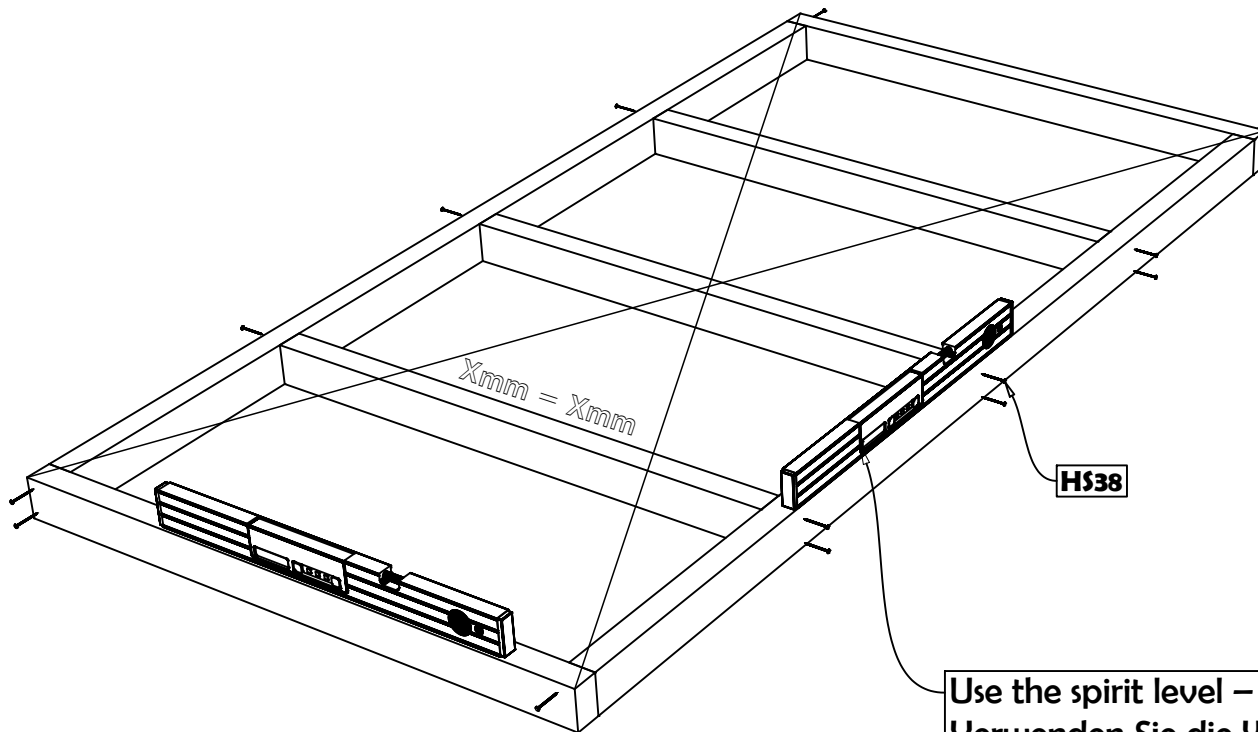
4303664

Details list Nr.2 – Stückliste Nr.2

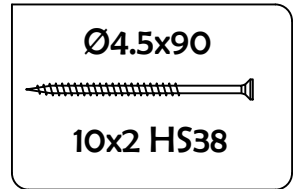
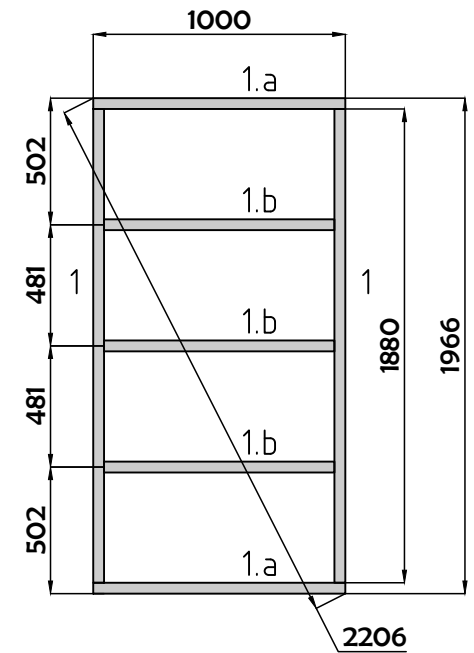


1

4303664



Use the spirit level –
Verwenden Sie die Wasserwaage



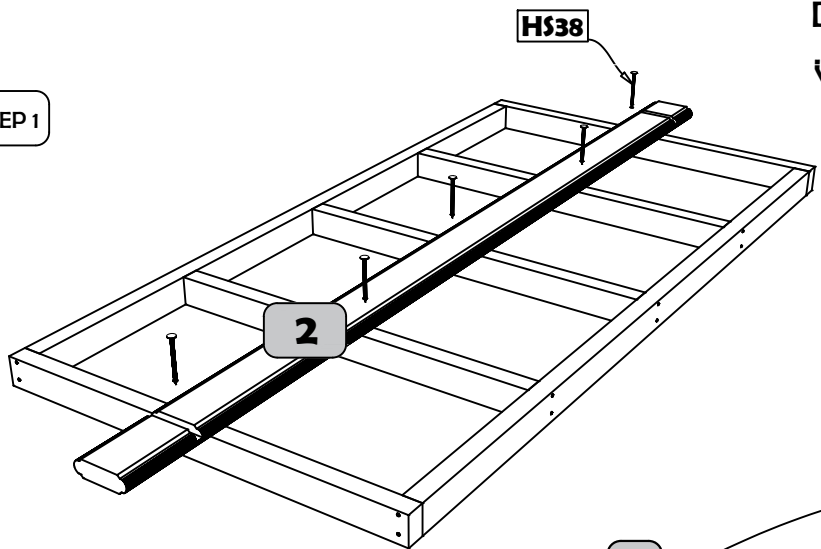
2

4303664

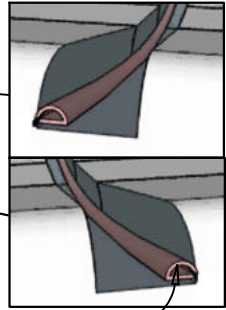
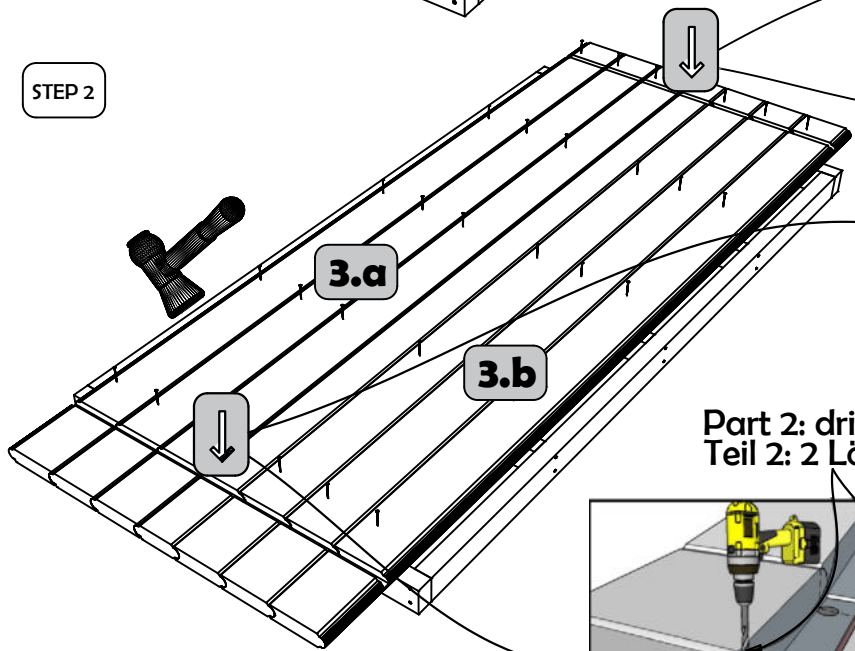
Drill holes before screwing –
Vor dem Verschrauben Löcher bohren



STEP 1

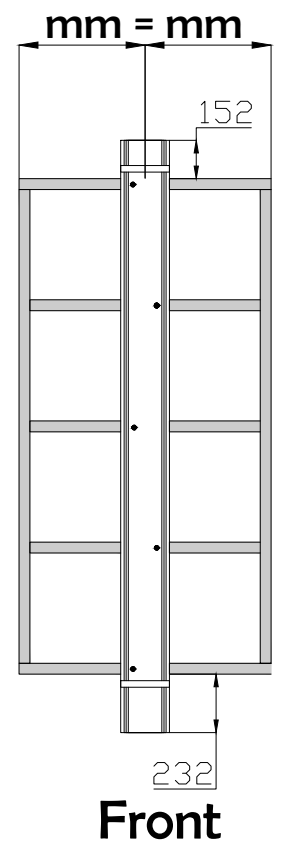
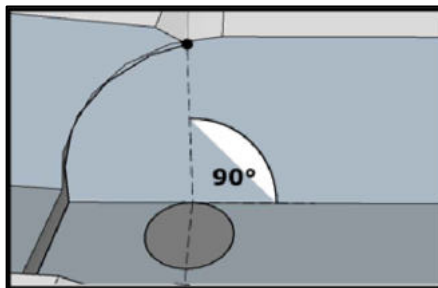
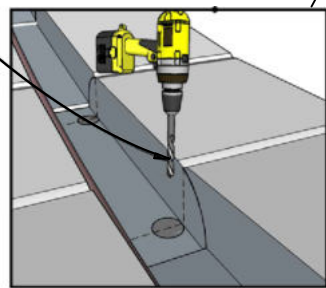
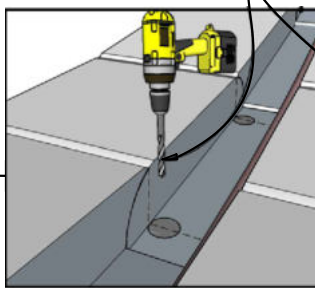


STEP 2

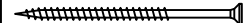


S

Part 2: drill 2 holes Ø10 mm –
Teil 2: 2 Löcher Ø10 mm bohren

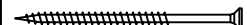


Ø4.5x90



5x HS38

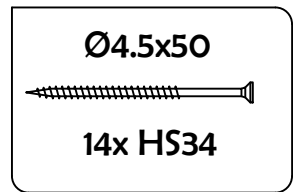
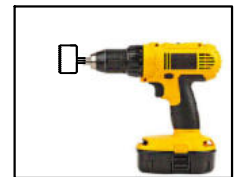
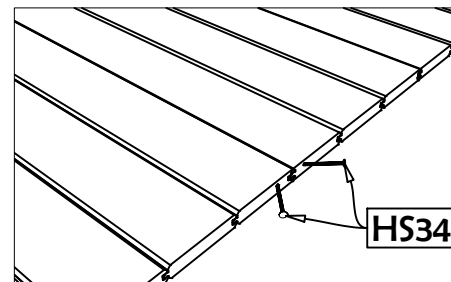
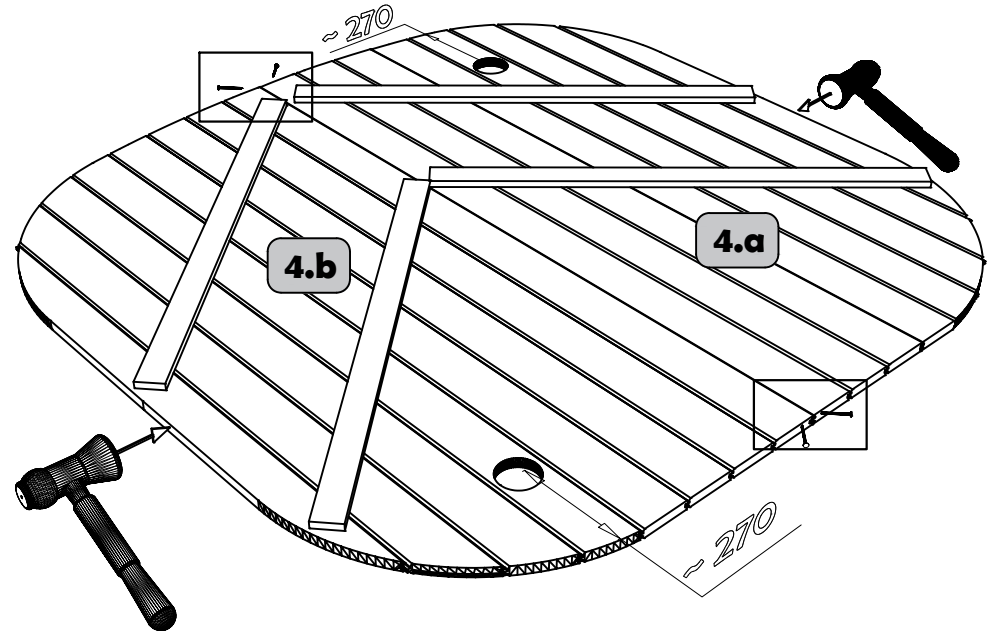
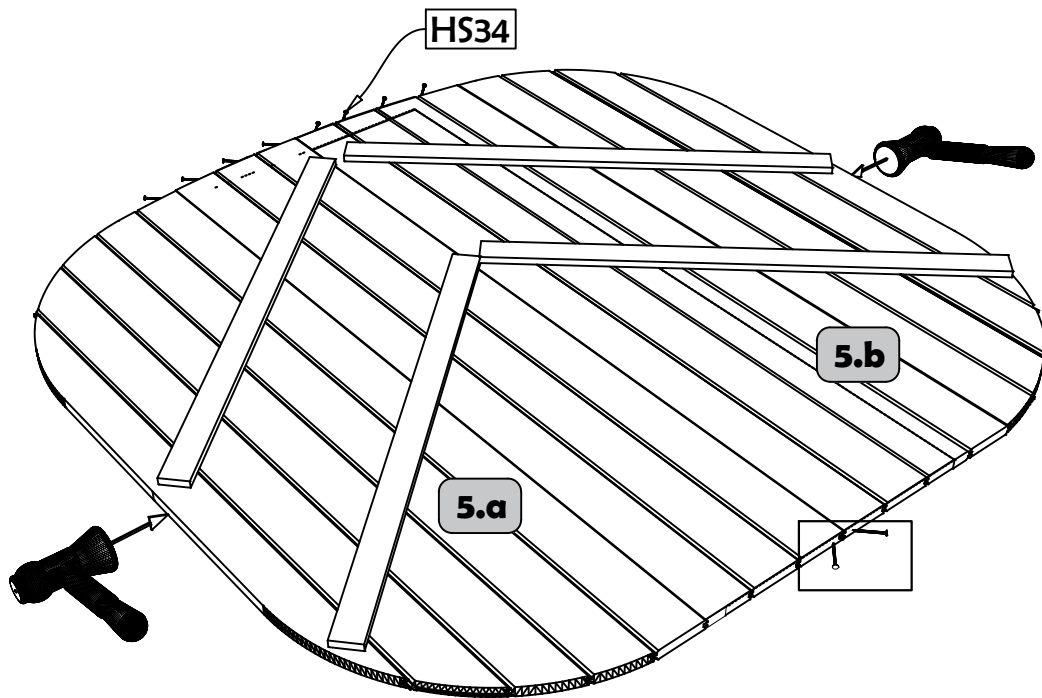
Ø4.5x70



6x5 HS36

3

4303664

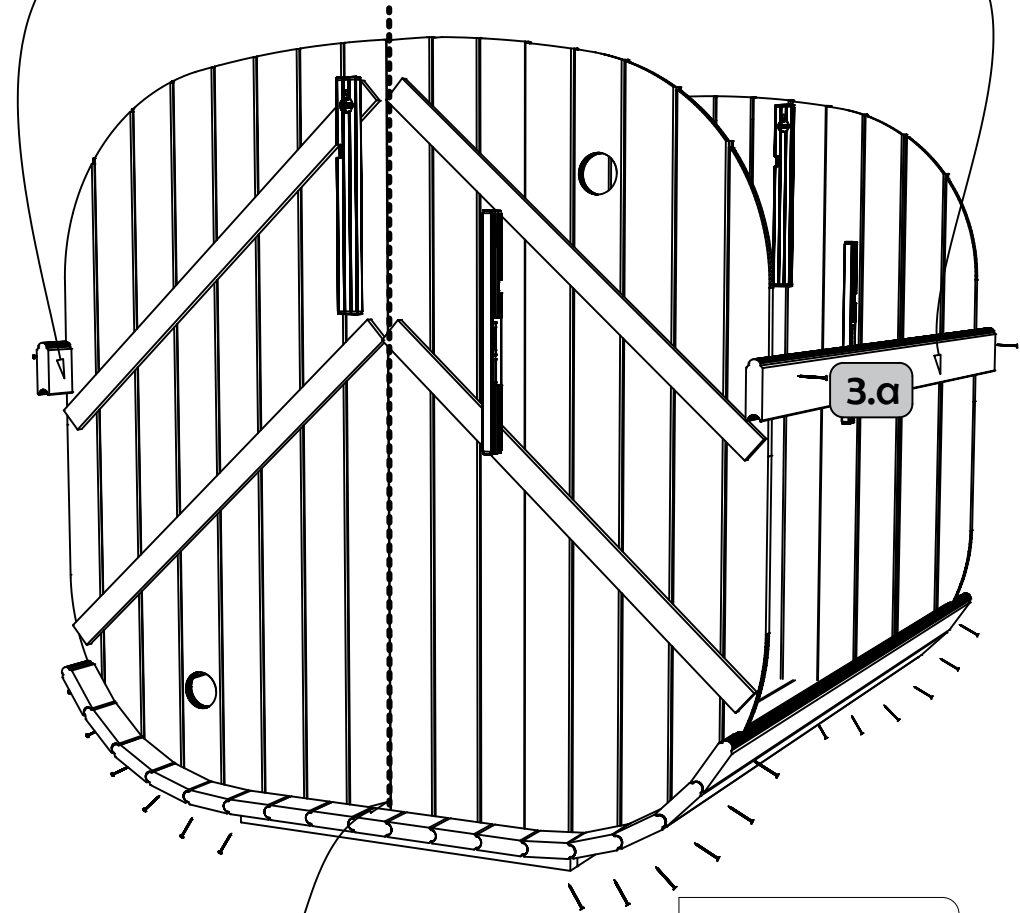
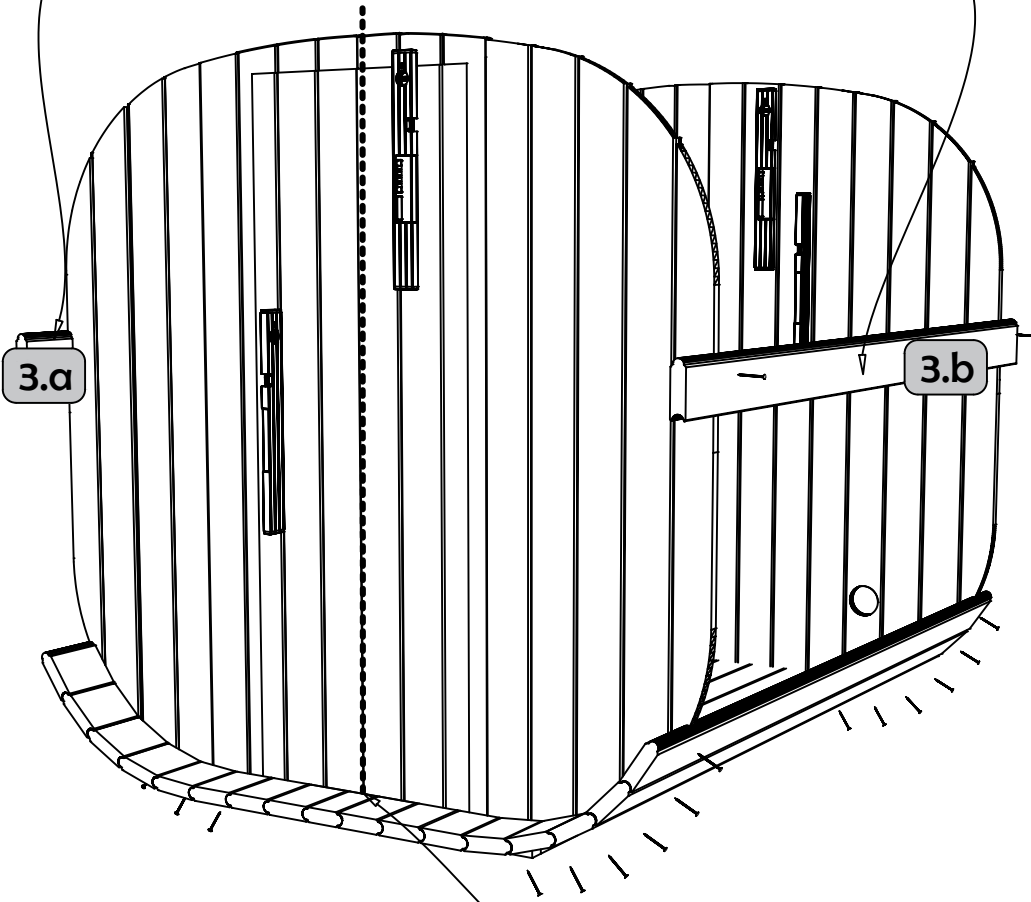


4

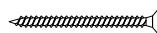
4303664

Fix temporarily to support walls –
Wände vorübergehend zur Stützung befestigen

Fix temporarily to support walls –
Wände vorübergehend zur Stützung befestigen



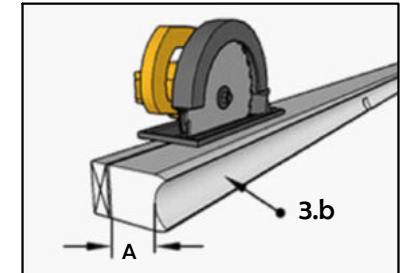
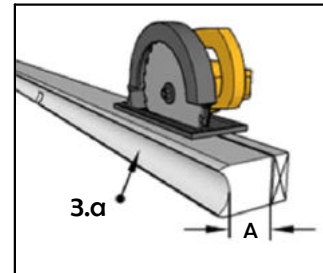
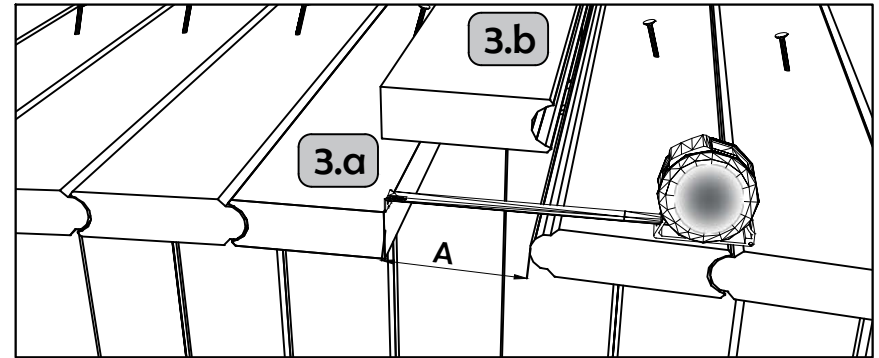
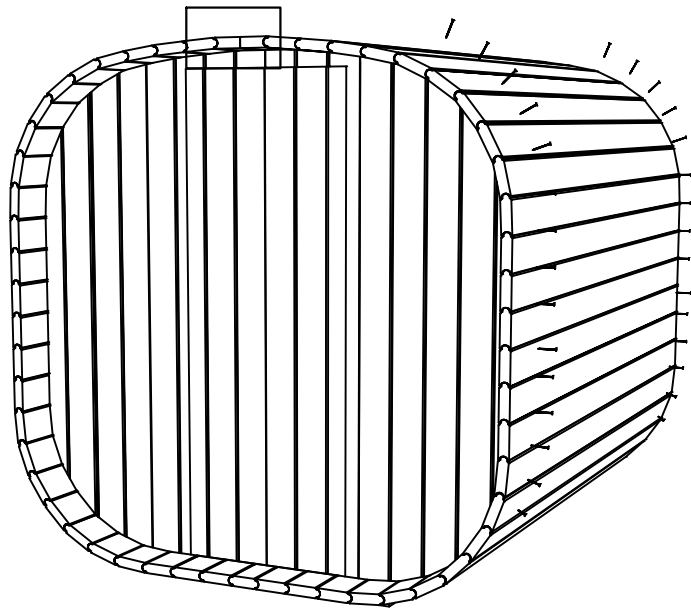
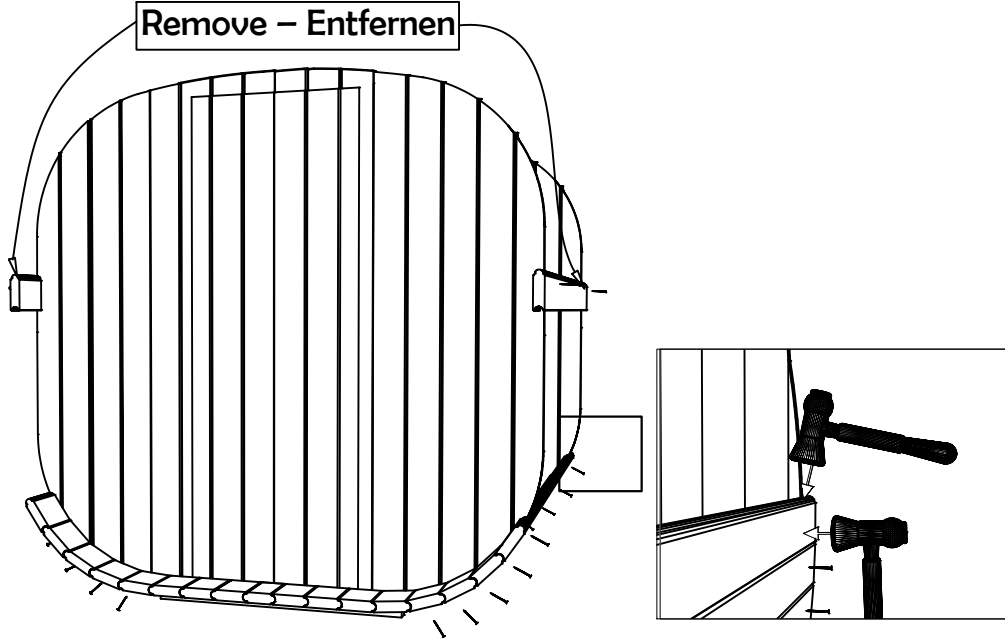
Align the center of walls and floor –
Mitte von Wänden und Boden ausrichten

Ø4.5x60

96x HS35

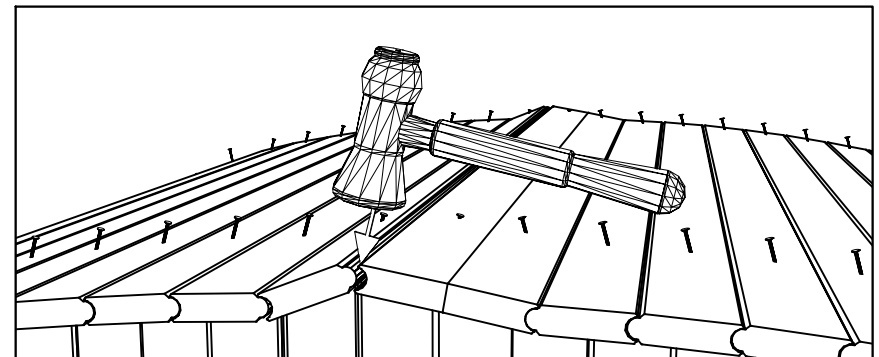
5

4303664

Remove – Entfernen

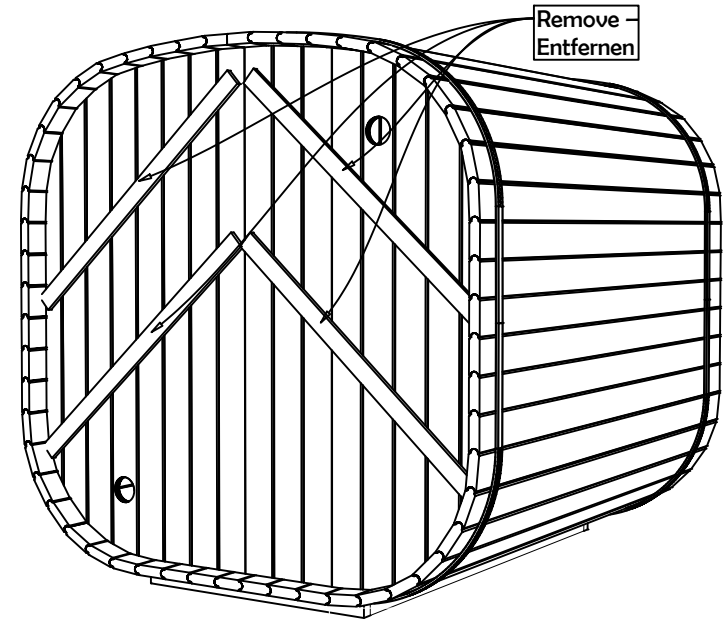
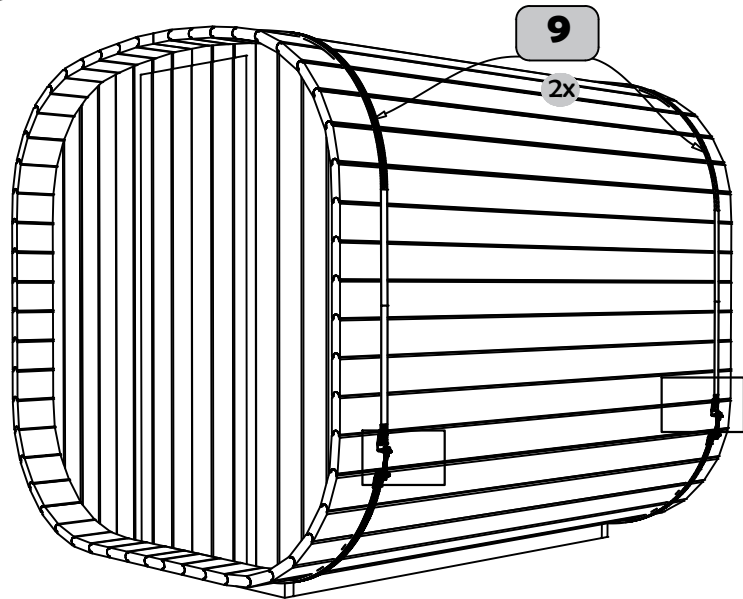


Use glue between the pieces (silicone sealant) –
Klebstoff zwischen den Teilen auftragen (Silikondichtstoff)



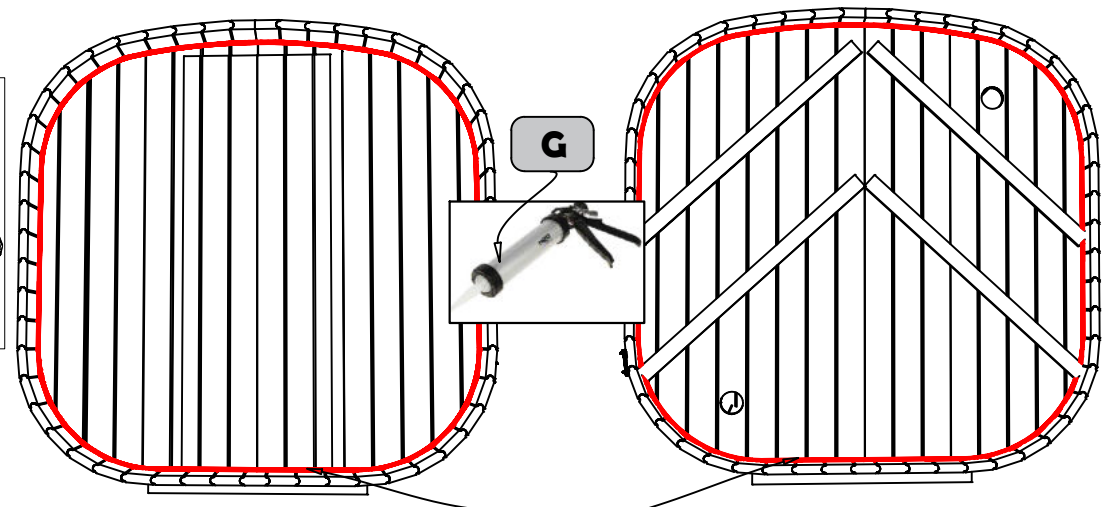
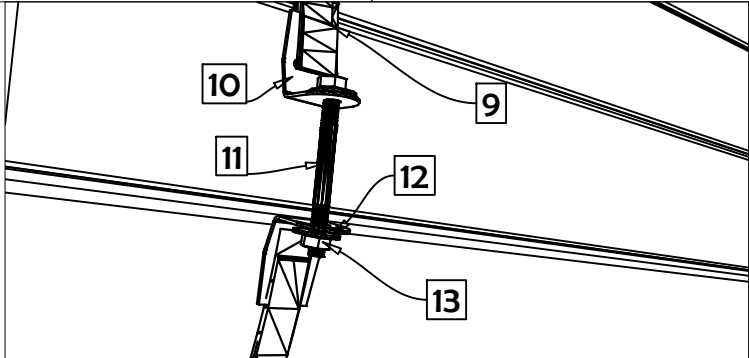
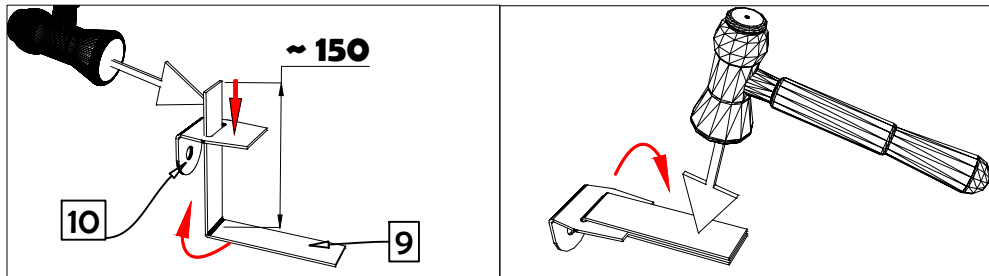
6

4303664



STEP 1

STEP 2

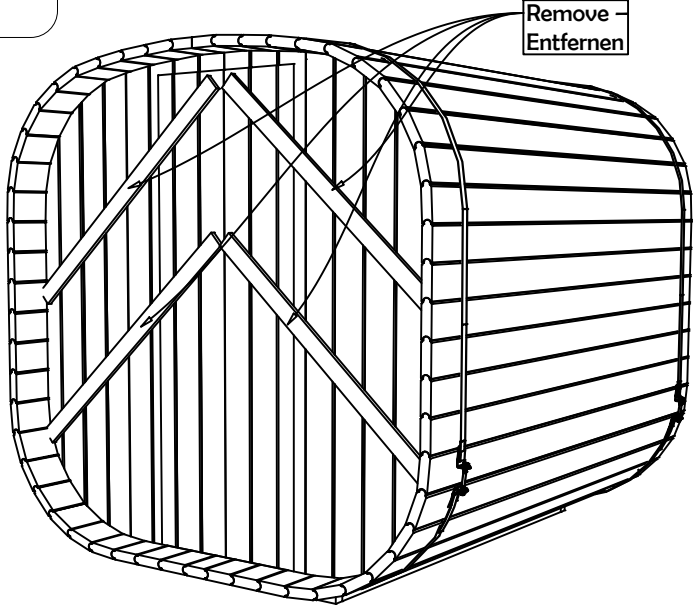


Seal the front and back wall inside and outside with waterproof silicone all around –
Dichten Sie Vorder- und Rückwand innen und außen rundum mit wasserdichtem Silikon ab

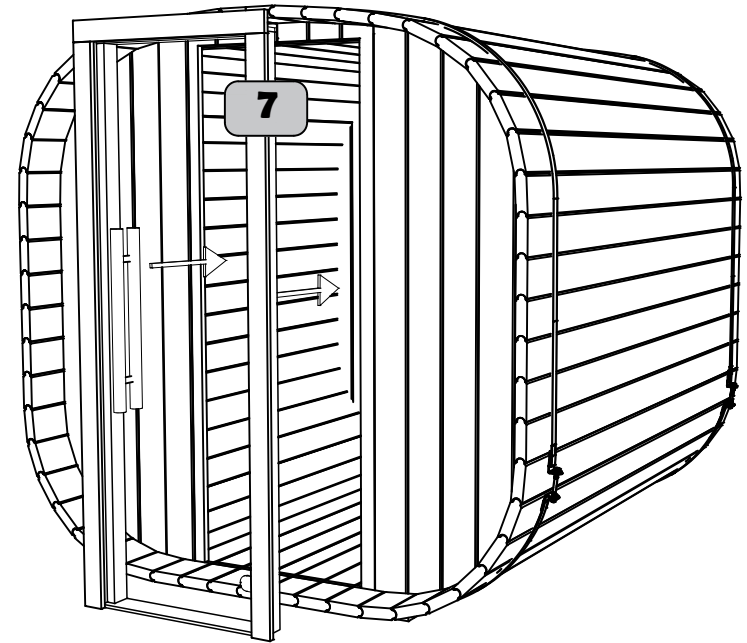
4303664

7

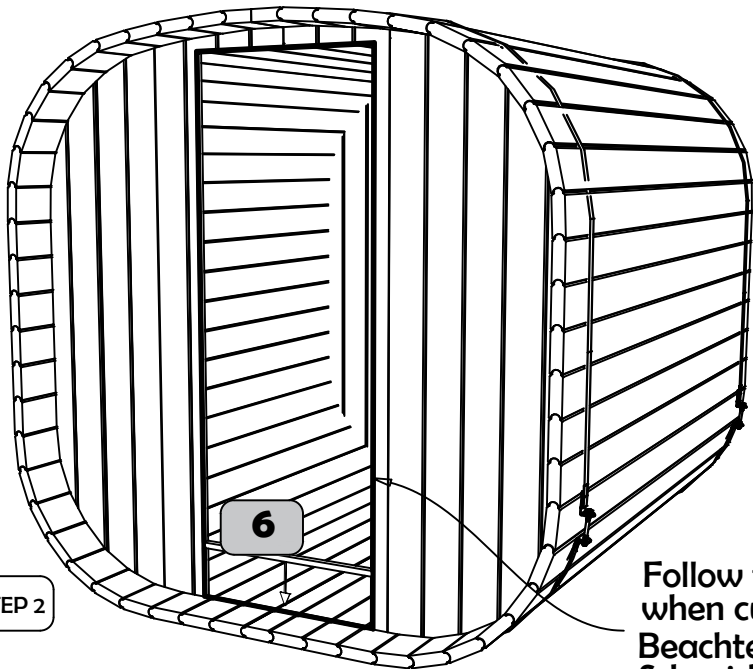
Remove
Entfernen



STEP 1

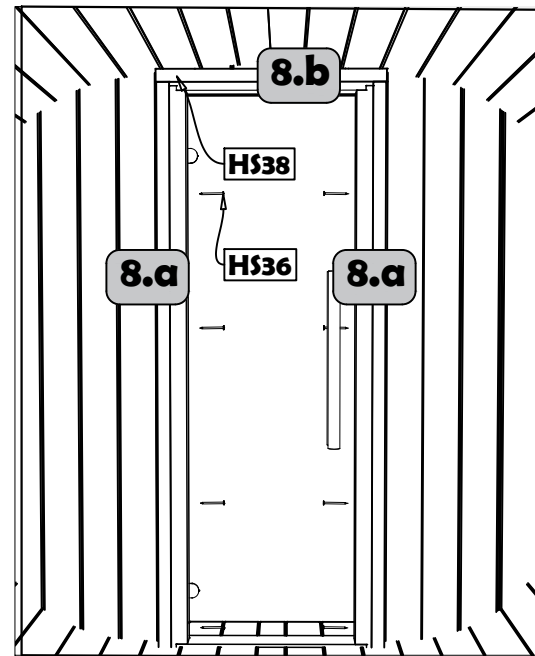


STEP 3



STEP 2

Follow the guidelines
when cutting –
Beachten Sie beim
Schneiden die Leitlinien

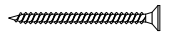


STEP 4



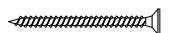
Drill holes before screwing
Vor dem Verschrauben
Löcher bohren

ø4.5x70



8x HS36

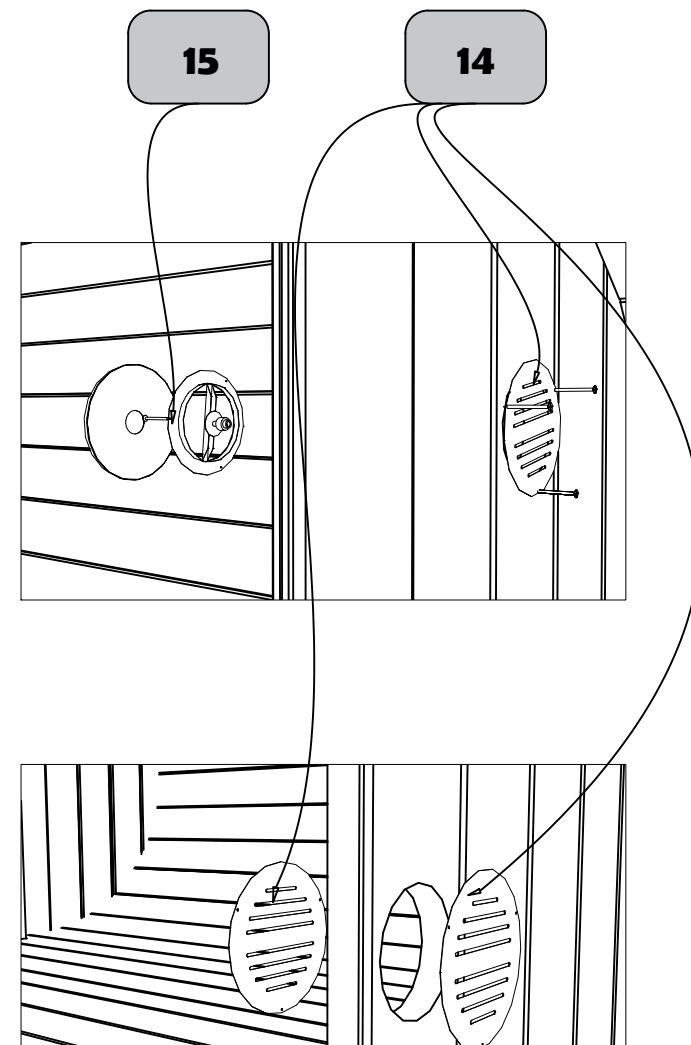
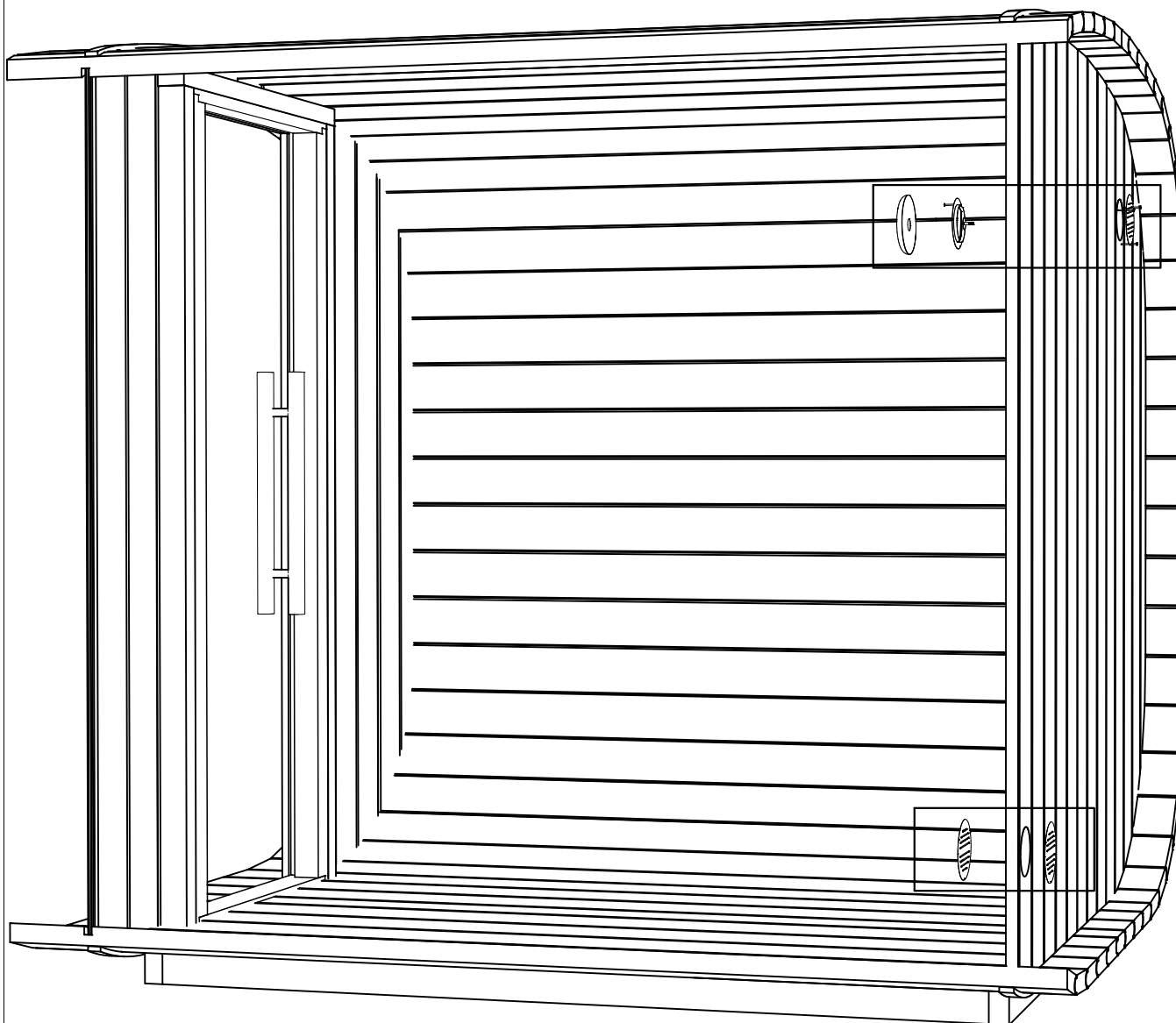
ø4.5x90

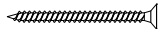


10x HS38

8

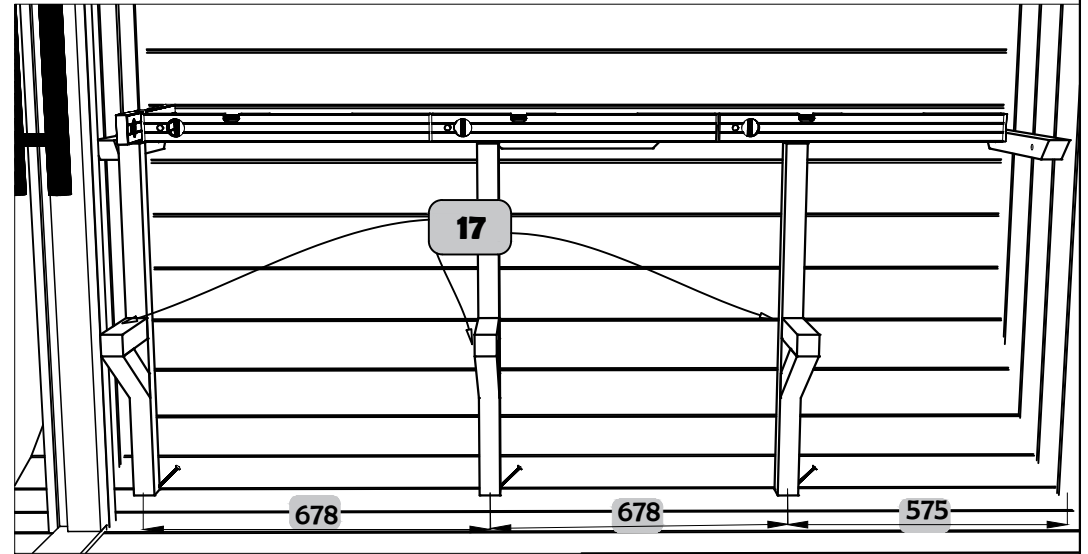
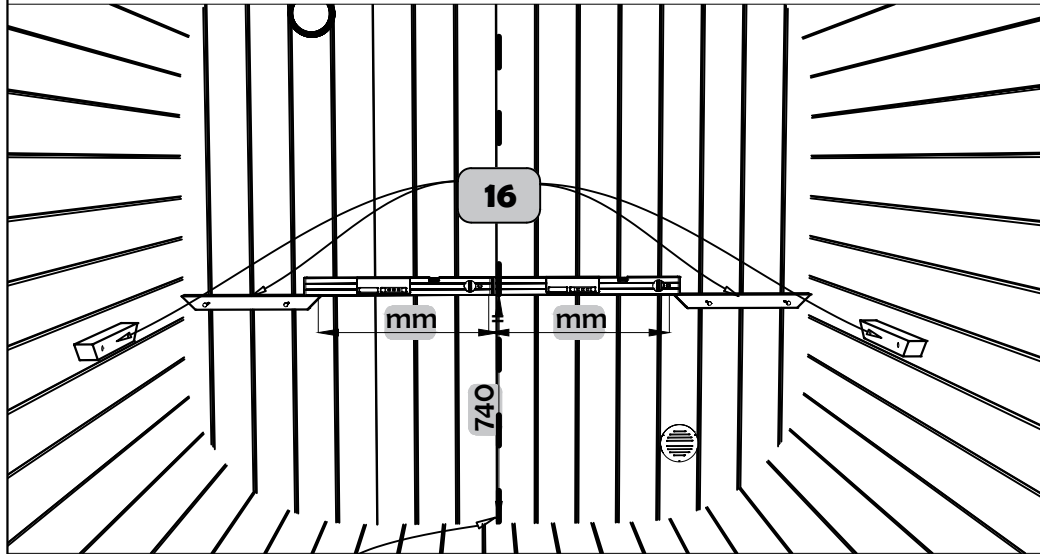
4303664



Ø3.5x25

3x3 HS10

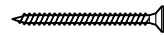
9

4303664



Align the center of walls and floor –
Mitte von Wänden und Boden ausrichten

Ø4.5x70

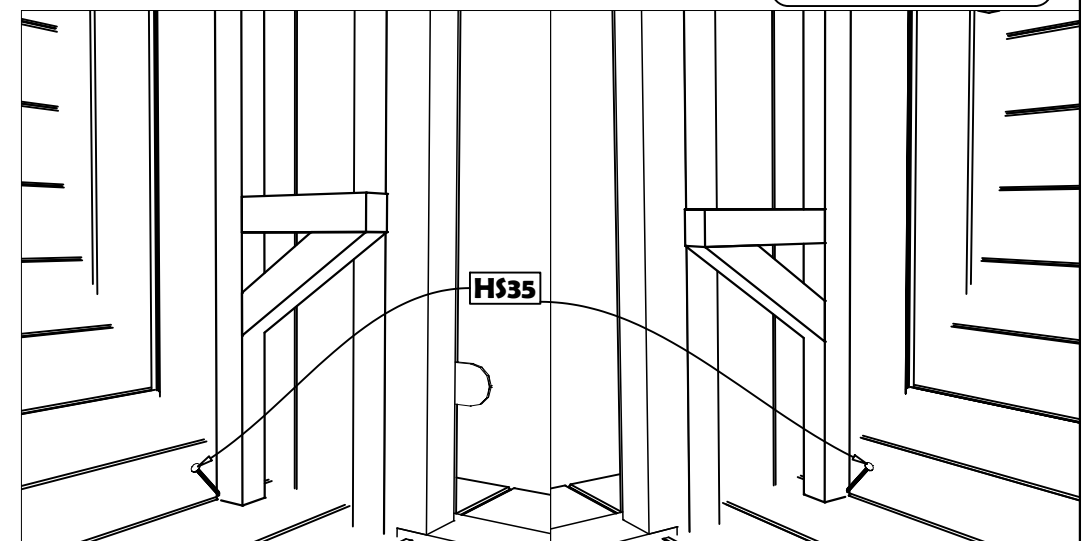
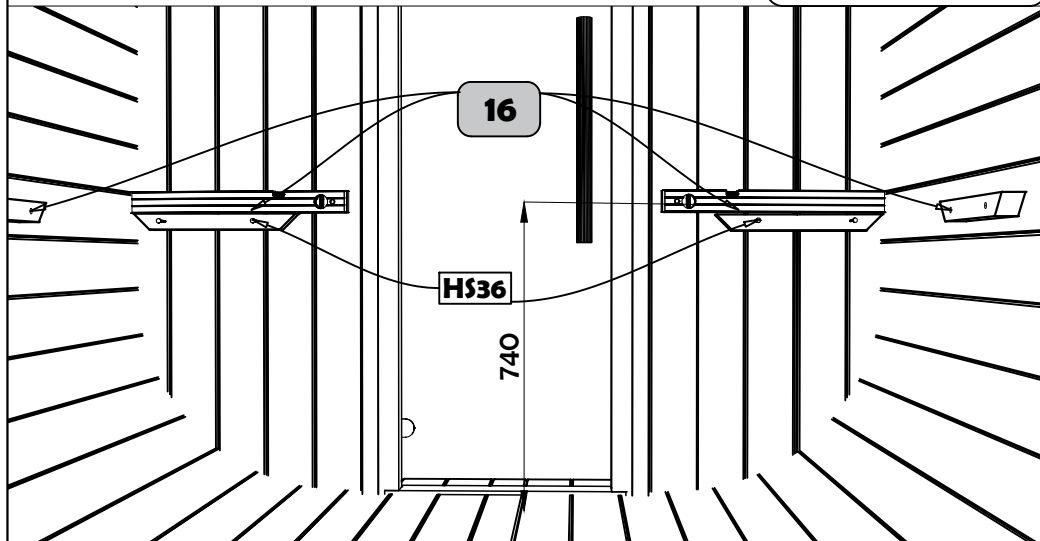


6x2 HS36

Ø4.5x60

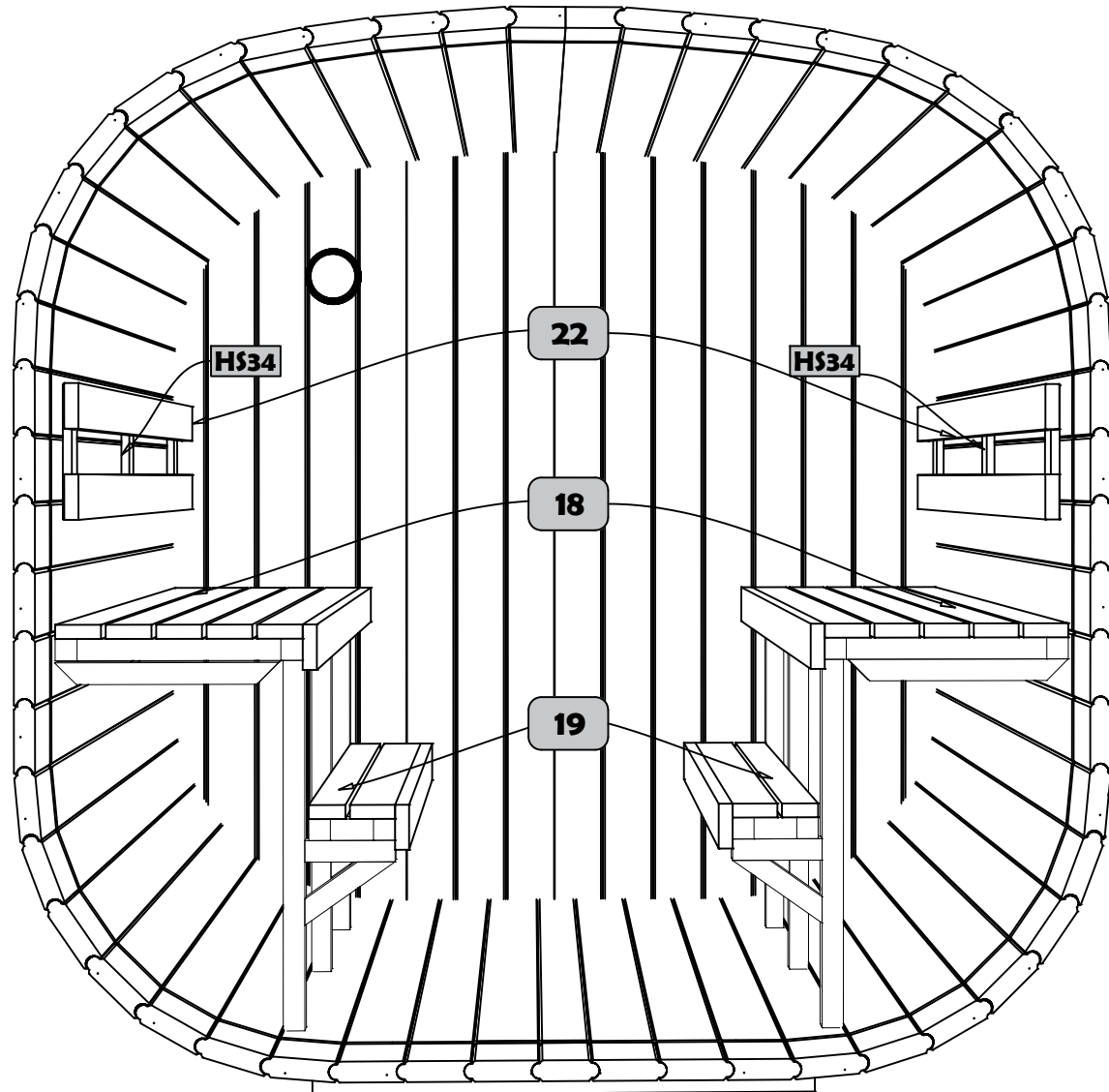


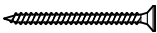
6x1 HS35




10

4303664



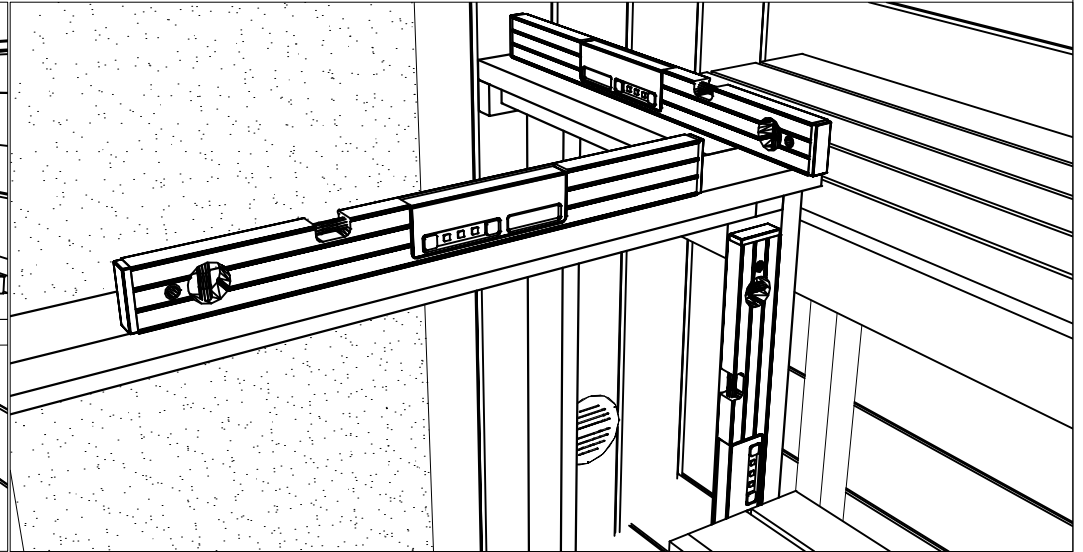
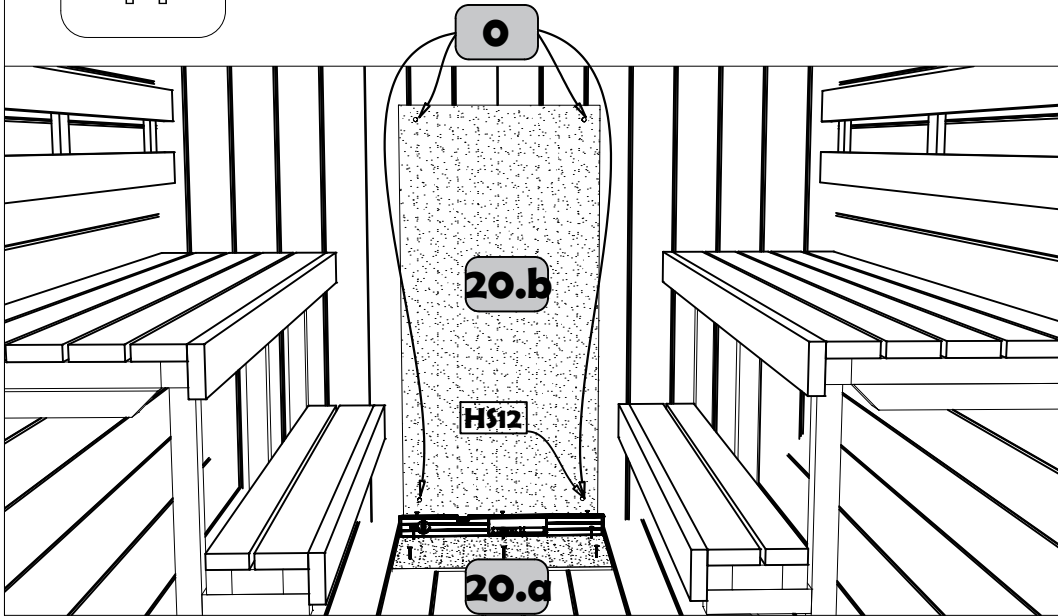
Ø4.5x50

2x6 HS36

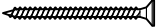
Ø4.5x70

6x2 HS36

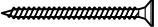


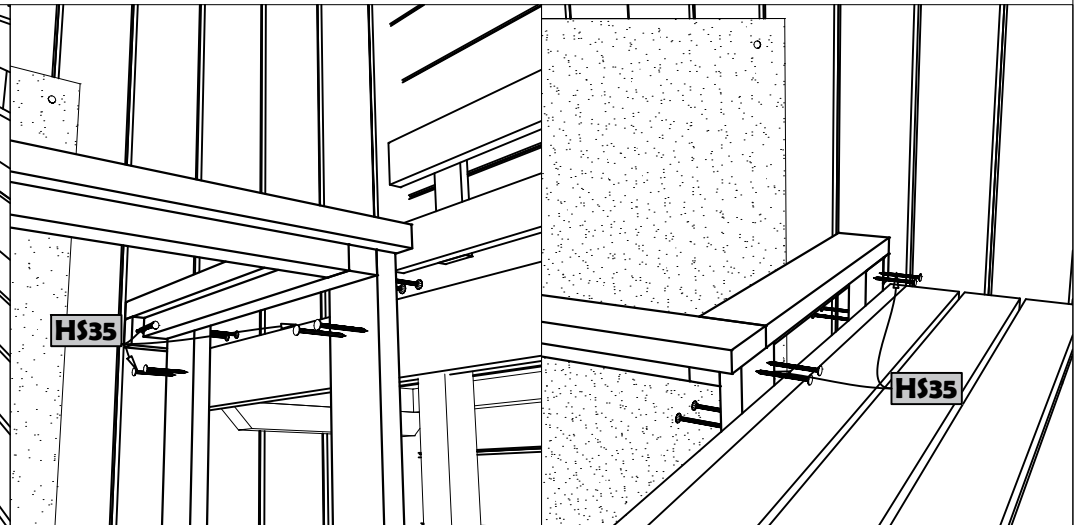
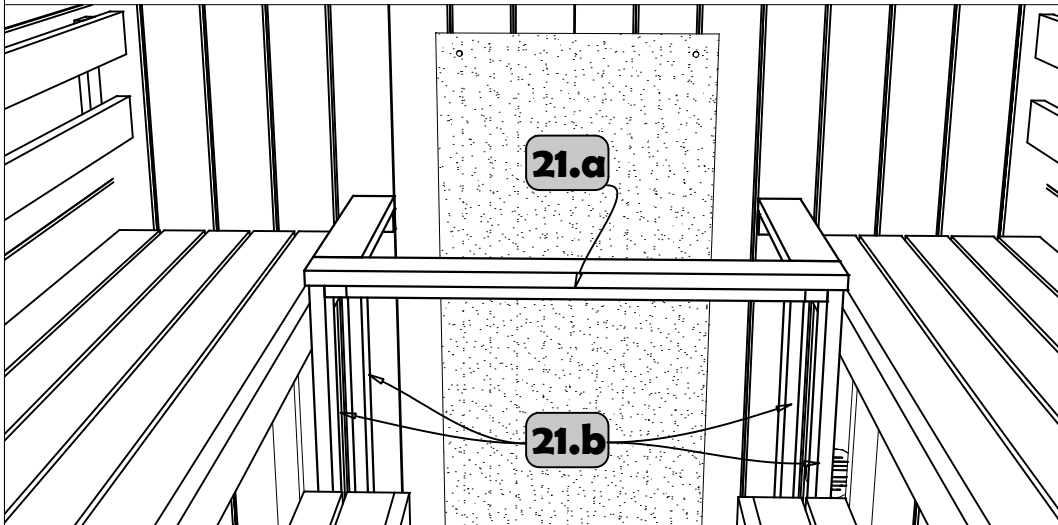
11

4303664



Ø3.5x40

10x HS12

Ø4.5x60

20 HS35



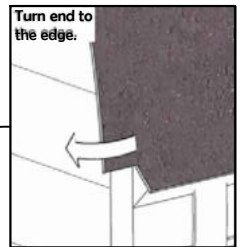
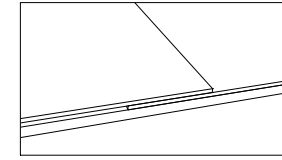
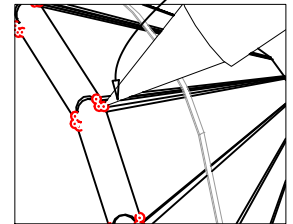
12

4303664

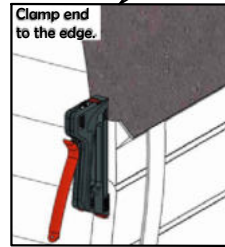
Seal the wall ends with waterproof silicone sealant, both front and back, inside and outside -
Dichten Sie die Wandenden mit wasserdichtem Silikondichtstoff ab, vorne und hinten, innen und außen



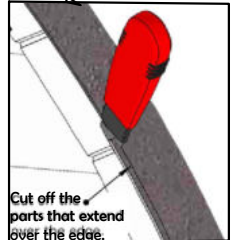
G



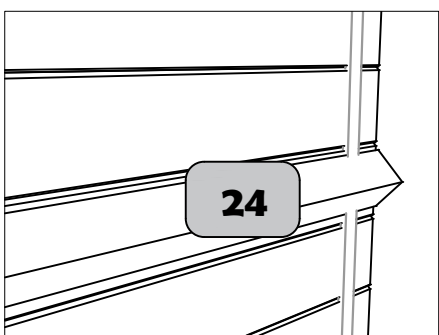
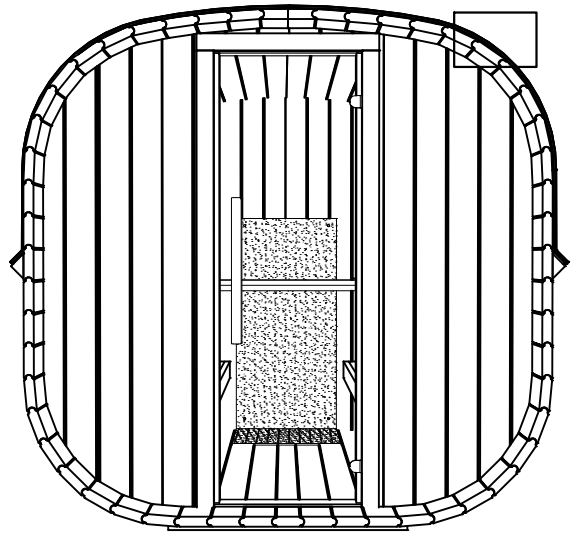
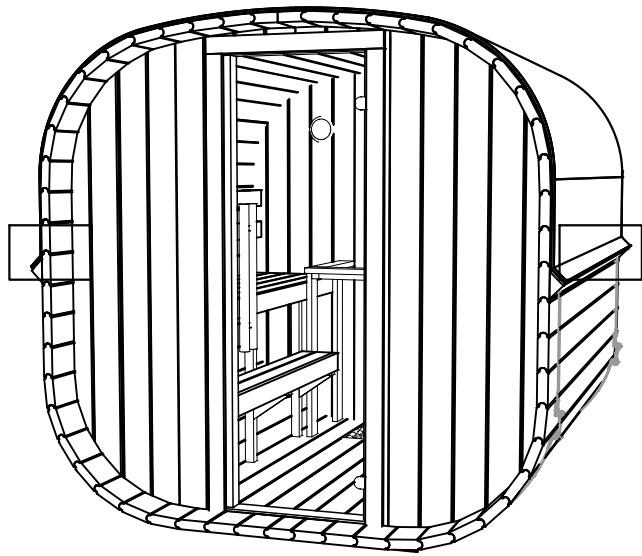
Turn end to the edge.



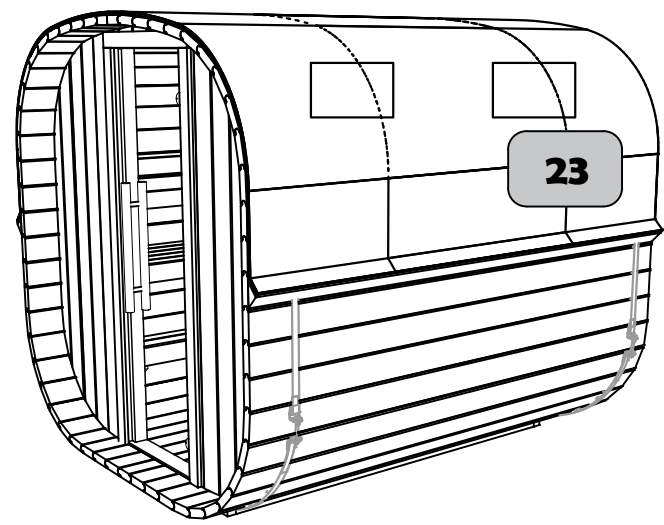
Clamp end to the edge.



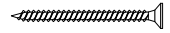
Cut off the parts that extend over the edge.



24

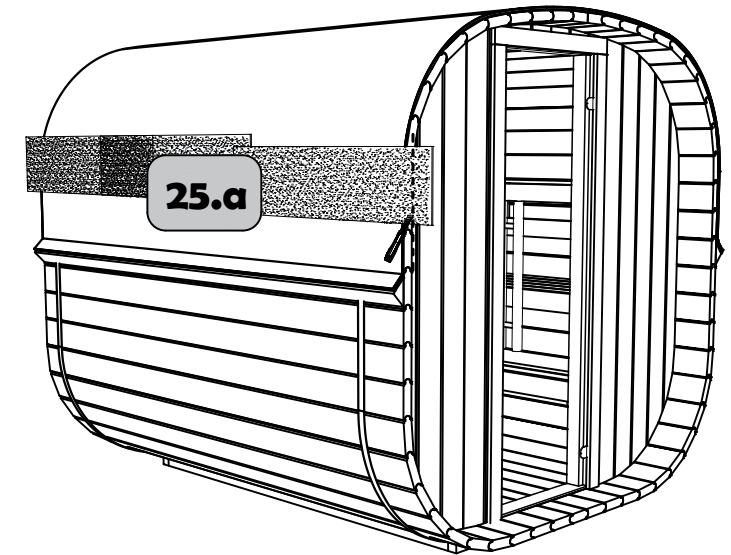
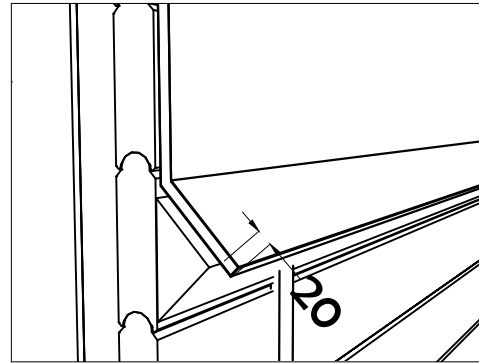
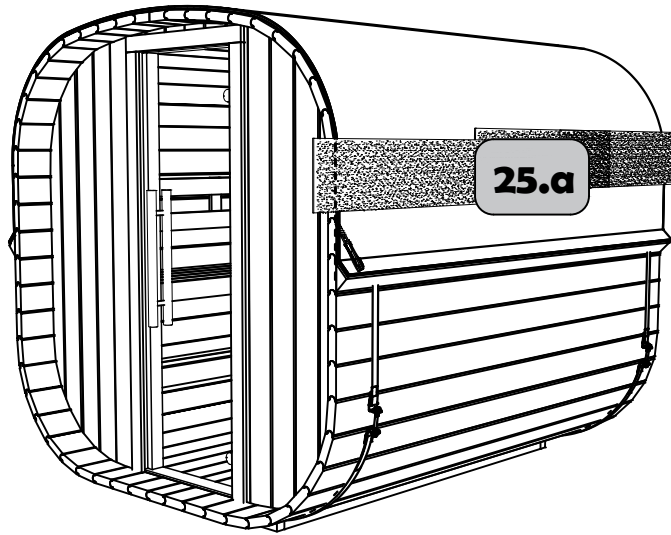


23

Ø4.5x60

2x6 HS35

13

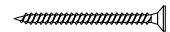
4303664



Cut the shingle and use it on the other half – Schneide Schindel und verwende sie bei der anderen Hälfte

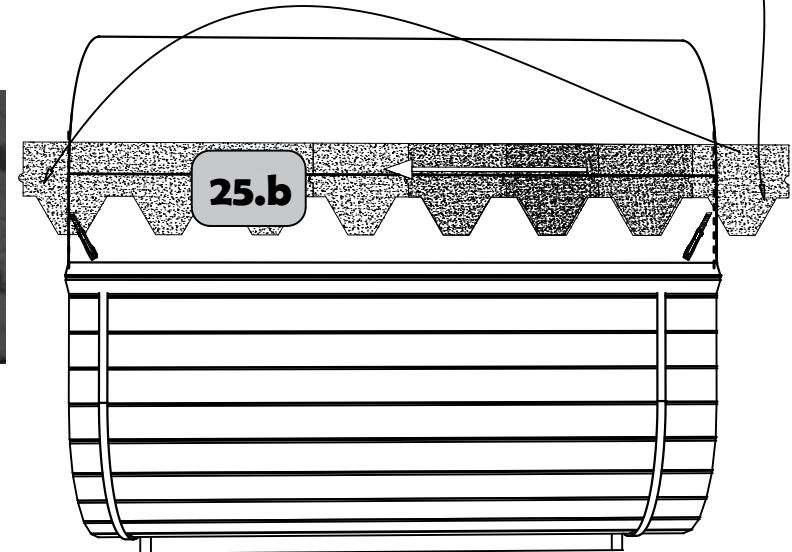
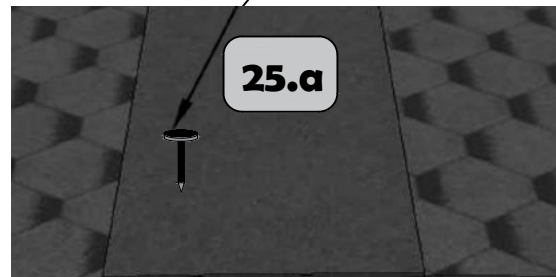
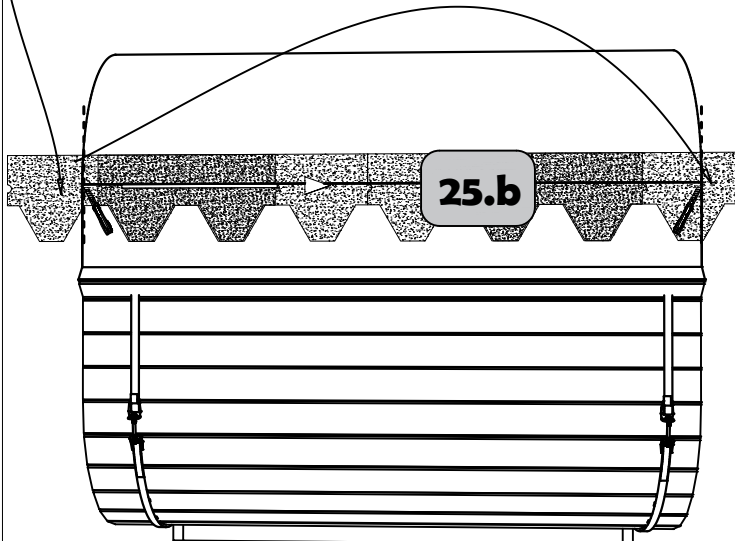


Ø2.8x15



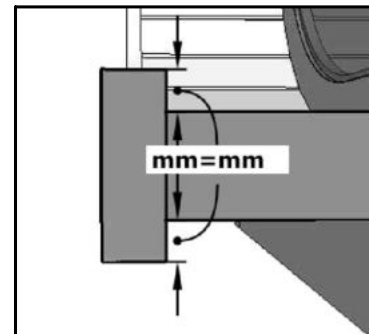
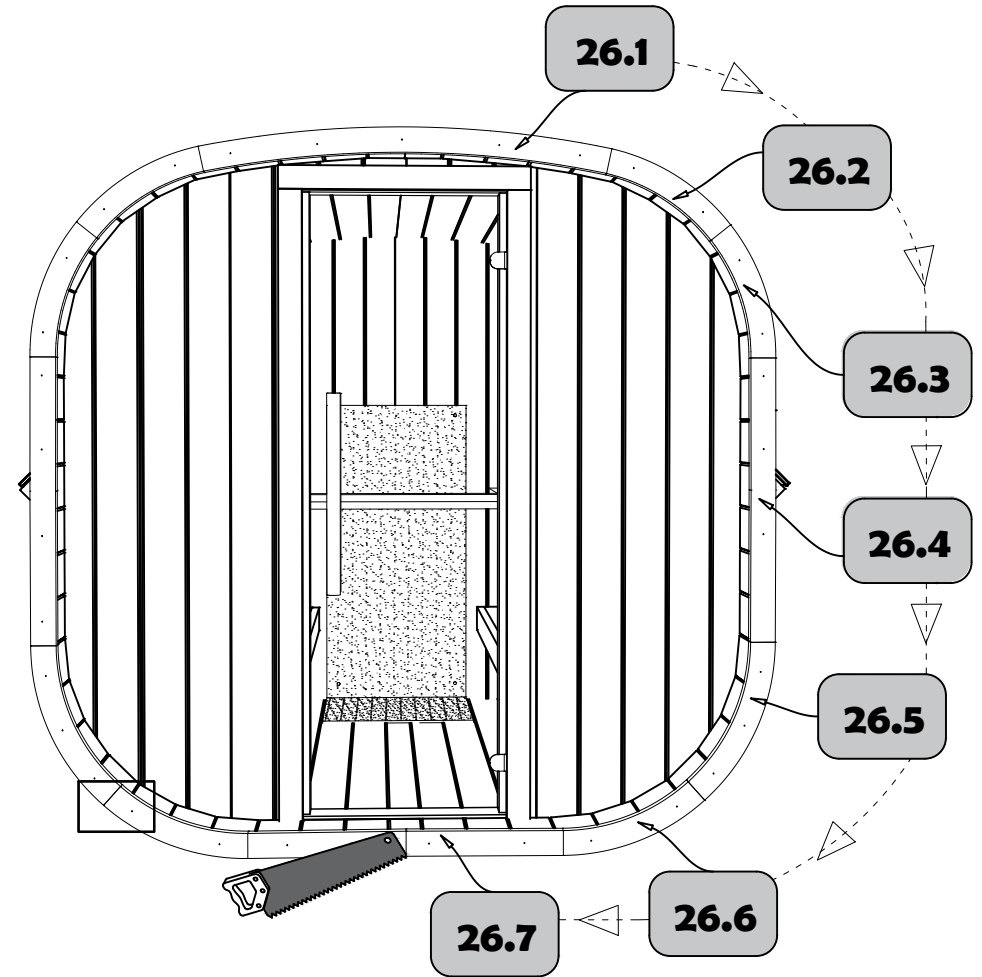
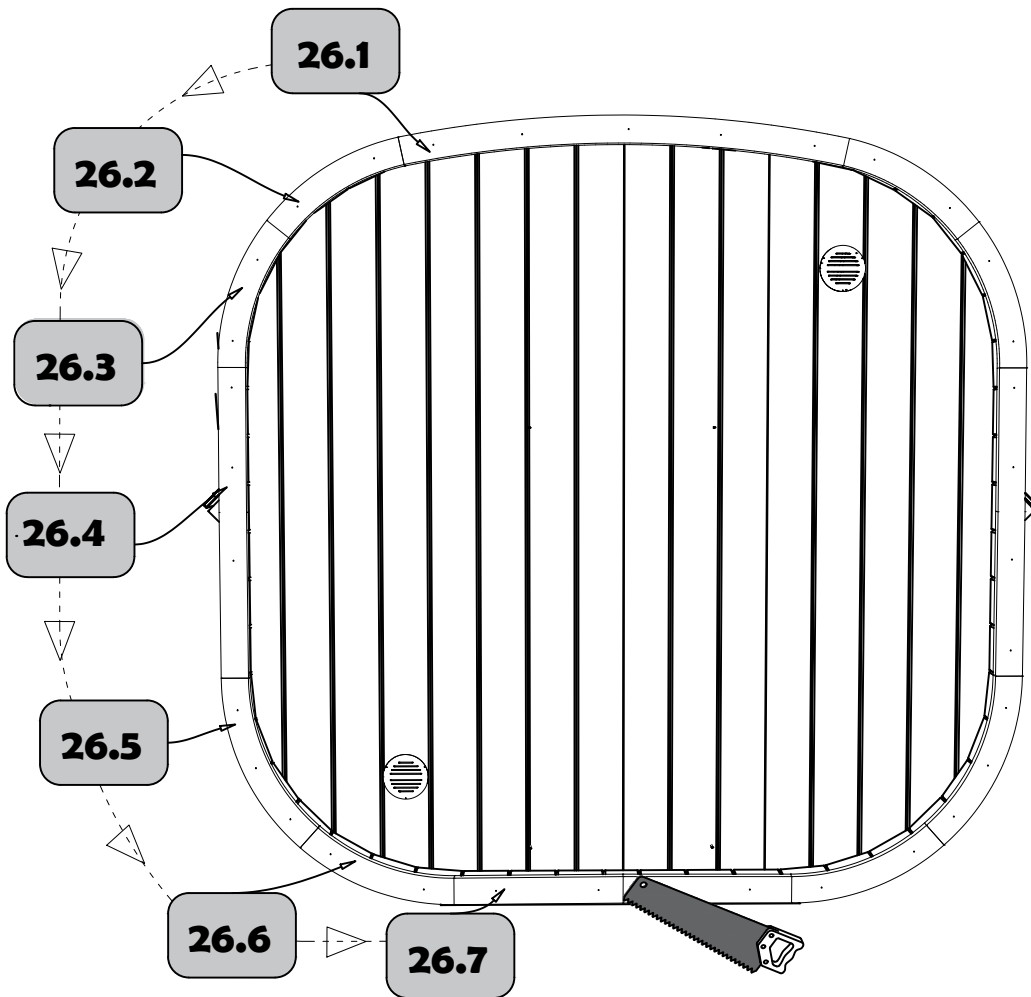
NF

Cut the shingle and use it on the other half – Schneide Schindel und verwende sie bei der anderen Hälfte



14

4303664



Ø4.5x60
70x HS35