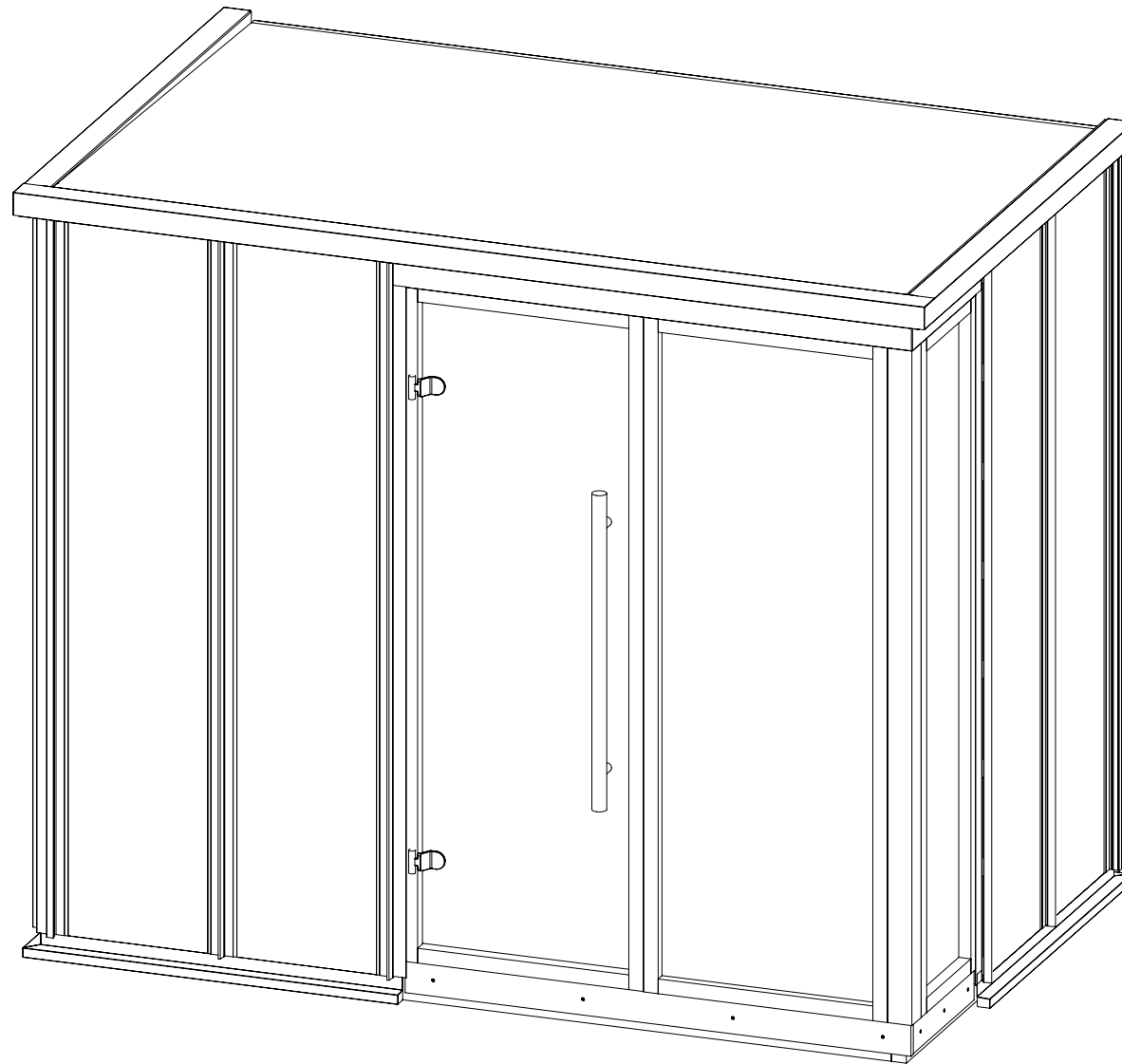


# ALVAR

S2616-ALVAR | Revision 1.0



#ID

---

EN

## Read and understand the instruction manual before starting installation.

Our products are manufactured using premium quality timber. Strict selection processes ensure that all timber is cut and planed to the correct specifications. However, wood is a natural material and will experience changes in both appearance and composition throughout its life cycle.

This means that it may develop openings in the wood structure following the grain, including gaps, apertures, cracks, and splits. These gaps are expected during drier and wetter seasons. This is not a cause for concern and will not affect the structural integrity or the product's guarantee.

### Always remember:

- Pre-drill the indicated holes.
- Unpacking and assembly should be done by at least two people to avoid accidents.
- Wear gloves and safety glasses.
- Prepare a firm, level foundation before assembly.

For more information, you will find the general manual and our general terms and conditions at [www.polhus.com](http://www.polhus.com)

DE

## Bitte lesen und verstehen Sie die Bedienungsanleitung vollständig, bevor Sie mit der Installation beginnen.

Unsere Produkte bestehen aus hochwertigem Holz. Durch strenge Auswahlprozesse stellen wir sicher, dass das Holz gemäß den festgelegten Spezifikationen geschnitten und gehobelt wird. Da Holz ein Naturmaterial ist, unterliegt es im Laufe der Zeit optischen und strukturellen Veränderungen.

- Entlang der Maserung können sich Risse, Spalten und Öffnungen bilden.
- Diese Veränderungen sind natürliche Reaktionen auf wechselnde Feuchtigkeits- und Klimabedingungen.
- Sie beeinträchtigen weder die strukturelle Stabilität noch die Garantie des Produkts.

### Wichtige Montagehinweise:

- Bohren Sie stets die angegebenen Löcher vor.
- Das Auspacken und die Montage sollten aus Sicherheitsgründen von mindestens zwei Personen durchgeführt werden.
- Tragen Sie während der Montage geeignete Schutzausrüstung, einschließlich Handschuhen und Schutzbrille.
- Bereiten Sie vor der Montage eine stabile und ebene Grundlage vor.

Detaillierte Informationen finden Sie im allgemeinen Handbuch sowie in unseren Geschäftsbedingungen unter [www.polhus.com](http://www.polhus.com)

FR

## Lisez attentivement le manuel d'instruction avant de commencer l'installation.

Nos produits sont fabriqués en bois de haute qualité, soigneusement sélectionné, coupé et raboté selon des spécifications précises. Cependant, le bois étant un matériau naturel, il évolue au fil du temps, tant dans son apparence que dans sa structure.

Des fissures, interstices et fentes peuvent apparaître le long des veines du bois en fonction des variations saisonnières d'humidité. Ces phénomènes sont normaux et n'affectent ni la solidité du produit ni sa garantie.

### Consignes importantes :

- Percez toujours les trous prévus à l'avance.
- Le déballage et le montage doivent être réalisés par au moins deux personnes pour éviter tout risque d'accident.
- Portez des gants et des lunettes de protection.
- Assurez-vous de préparer une base stable et parfaitement nivelée avant de commencer l'assemblage.

Pour plus d'informations, consultez le manuel général ainsi que nos conditions générales sur la page web de votre pays : [www.polhus.com](http://www.polhus.com)

NL

## Lees en begrijp de handleiding voordat u met de installatie begint.

Alle producten worden vervaardigd van hoogwaardig hout. Strenge selectieprocessen zorgen ervoor dat al het hout volgens de juiste specificaties wordt gezaagd en geschaafd. Hout is echter een natuurlijk materiaal en zal gedurende zijn levenscyclus veranderingen ondergaan in zowel uiterlijk als samenstelling.

Dit betekent dat er openingen kunnen ontstaan in de houtstructuur langs de nerf, zoals spleten, barsten en scheuren. Deze veranderingen zijn normaal tijdens zowel droge als vochtige seizoenen. Dit is geen reden tot bezorgdheid en heeft geen invloed op de structurele integriteit of de garantie van het product.

### Onthoud altijd:

- Boor altijd de aangegeven gaten voor.
- Het uitpakken en monteren dient door minimaal twee personen te worden uitgevoerd om ongelukken te voorkomen.
- Draag handschoenen en een veiligheidsbril.
- Zorg voor een stevige en vlakke ondergrond voordat u met de montage begint.

Voor meer informatie vindt u de algemene handleiding en onze algemene voorwaarden op de website: [www.polhus.com](http://www.polhus.com)

PL

## Przeczytaj i upewnij się, że rozumiesz instrukcję przed rozpoczęciem instalacji.

Nasze produkty powstają z doskonałej jakości materiałów. Surowe procesy kontroli produkcji gwarantują cięcie i heblowanie zgodne z najwyższymi standardami. Należy jednak pamiętać, że drewno to naturalny surowiec, który stopniowo zmienia zarówno swój wygląd, jak i strukturę.

Wraz z upływem czasu na powierzchni desek i belek mogą pojawić się szczeliny, pęknięcia i rysy. Zmiany te są naturalne i zależne od natężenia wilgoci w różnych porach roku. Nie stanowią one powodu do niepokoju i nie wpływają na integralność konstrukcyjną ani gwarancję produktu.

### Pamiętaj o:

- wstępnym nawierceniu wszystkich wskazanych otworów;
- rozpakowaniu i montażu elementów przez co najmniej dwie osoby, aby uniknąć wypadków;
- noszeniu rękawic i okularów ochronnych;
- przygotowaniu solidnego i równego fundamentu przed rozpoczęciem montażu.

Więcej informacji, w tym ogólną instrukcję montażu oraz regulamin, znajdziesz na stronie internetowej [www.polhus.com](http://www.polhus.com)

SE

## Läs och förstå manualen innan du påbörjar installationen.

Alla våra produkter tillverkas av högkvalitativt trä. Strikta urvalsprocesser säkerställer att allt trä kapas och hyvlas utefter givna specifikationer. Trä är dock ett naturligt material och kommer att förändras både i utseende och sammansättning under sin livscykel.

Detta innebär att träet kan utveckla sprickor och öppningar längs fibrerna, inklusive glipor, springor och sprickbildning. Dessa variationer är normala under både torra och fuktiga perioder. Detta är inte något att oroa sig för och påverkar varken den strukturella hållfastheten eller produktens garanti.

### Kom ihåg att:

- Förborra alltid de angivna hålen.
- Uppackning och montering bör utföras av minst två personer för att undvika olyckor.
- Använd handskar och skyddsglasögon.
- Förbered en stabil och jämn grund innan montering.

För mer information hittar du den allmänna manualen och våra allmänna villkor på [www.polhus.com](http://www.polhus.com)

NO

## Les og forstå bruksanvisningen før du starter installasjonen.

Alle produkter er laget av trevirke av høy kvalitet. Strenge utvalgsriterier sikrer at alt treverk blir kuttet og høvlet i henhold til riktige spesifikasjoner. Tre er imidlertid et naturlig materiale og vil endre både utseende og sammensetning gjennom sin livssyklus.

Dette betyr at treet kan utvikle åpninger i strukturen langs årringene, inkludert sprekker, glipper og revner. Disse variasjonene er normale i både tørre og fuktige perioder. Dette er ikke noe å bekymre seg for og vil ikke påvirke den strukturelle integriteten eller produktets garanti.

### Husk å:

- Forbor alltid de angitte hullene.
- Oppakking og montering bør utføres av minst to personer for å unngå ulykker.
- Bruk handsker og vernebriller.
- Forbered et solid og jevnt fundament før montering.

For mer informasjon finner du den generelle manualen og våre generelle vilkår på [www.polhus.com](http://www.polhus.com)

DK

## Læs og forstå brugsanvisningen, før du påbegynder installationen.

Alle produkter er fremstillet af træ af høj kvalitet. Strenge udvælgelsesprocesser sikrer, at alt træ skæres og høvles i henhold til de korrekte specifikationer. Træ er dog et naturligt materiale og vil ændre både udseende og sammensætning gennem sin livscyklus.

Dette betyder, at træet kan udvikle åbninger i strukturen langs årene, herunder sprækker, revner og mellemrum. Disse variationer er normale i både tørre og fugtige perioder. Dette er ikke grund til bekymring og påvirker hverken den strukturelle integritet eller produktets garanti.

### Husk at:

- Forbor altid de angivne huller.
- Udpakning og montering bør udføres af mindst to personer for at undgå ulykker.
- Brug handsker og sikkerhedsbriller.
- Forbered et fast og jævnt fundament inden montering.

For mere information finder du den generelle manual og vores generelle vilkår på [www.polhus.com](http://www.polhus.com)

## Lue ja ymmärrä käyttöohje ennen asennuksen aloittamista.

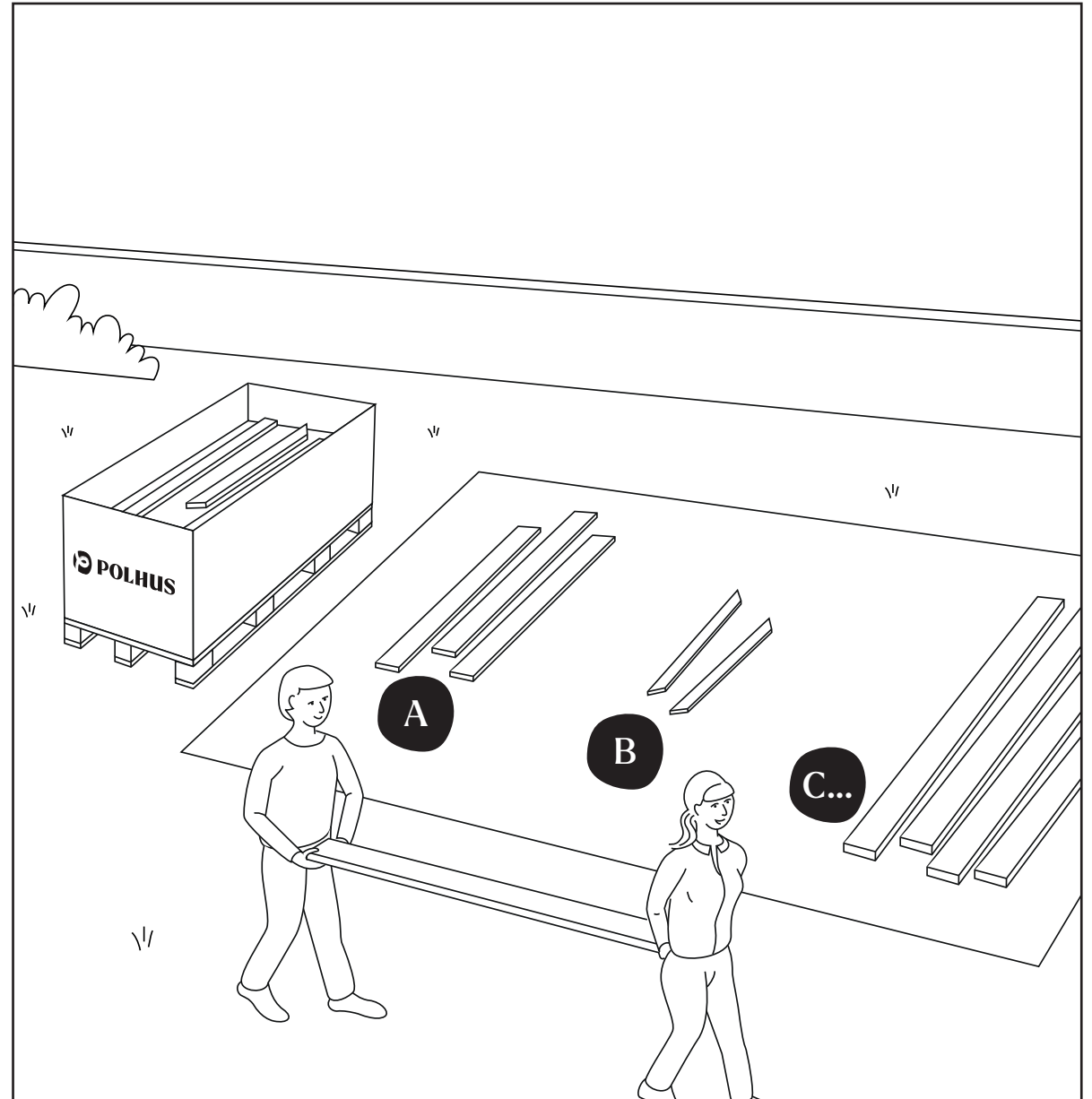
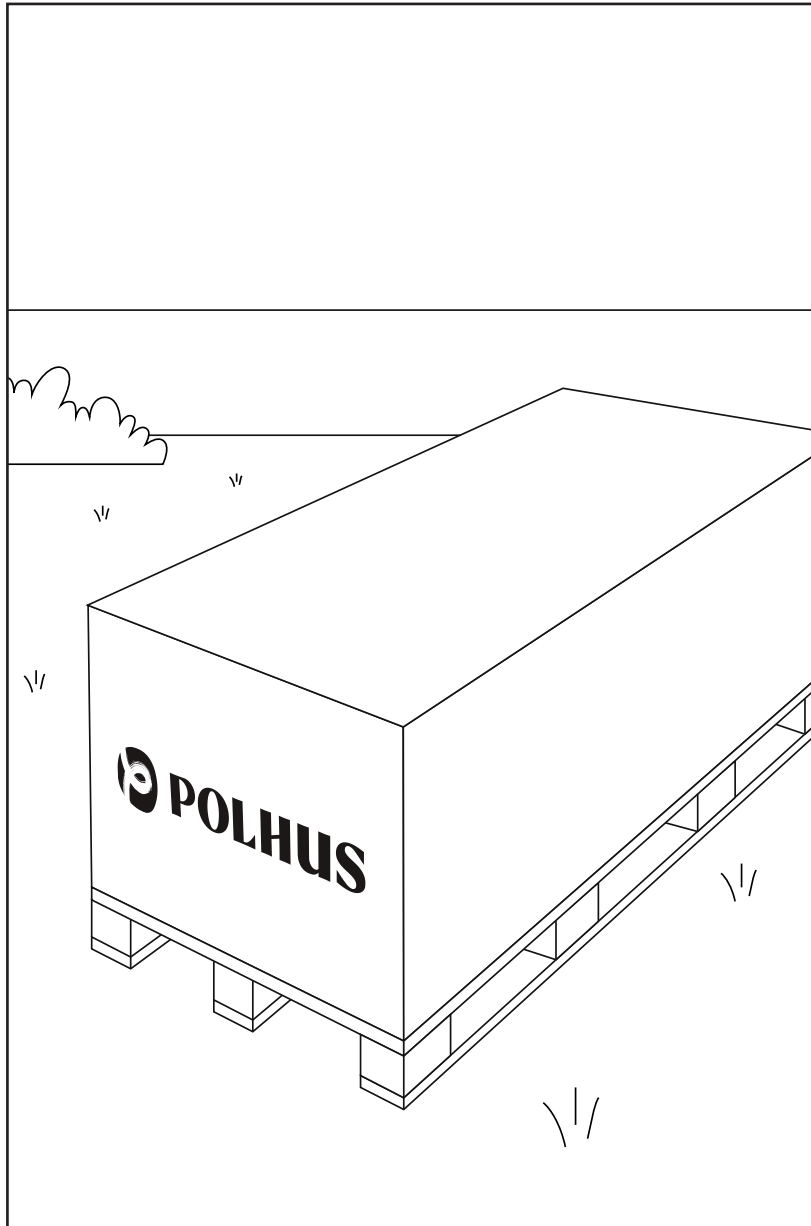
Kaikki tuotteet valmistetaan korkealaatuisesta puusta. Tiukat valintaprosessit varmistavat, että kaikki puu leikataan ja höylätään oikeiden spesifikaatioiden mukaisesti. Puu on kuitenkin luonnonmateriaali ja sen ulkonäkö sekä koostumus muuttuvat sen elinkaaren aikana.

Tämä tarkoittaa, että puuhun voi muodostua rakenteellisia avautumia syiden suuntaisesti, kuten rakoja, halkeamia ja uurteita. Nämä muutokset ovat normaaleja sekä kuivina että kosteina kausina. Tämä ei ole syy huoleen, eikä se vaikuta rakenteelliseen kestävyYTEEN tai tuotteen takuuseen.

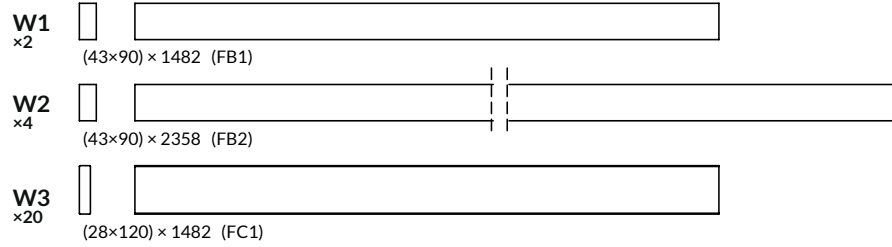
### **Muista että:**

- Esiporaa aina merkityt reiät.
- Pakkauksen purkaminen ja kokoaminen tulisi suorittaa vähintään kahden henkilön voimin tapaturmien välttämiseksi.
- Käytä käsineitä ja suojalaseja.
- Valmisteleva ja tasainen perusta ennen kokoamista.

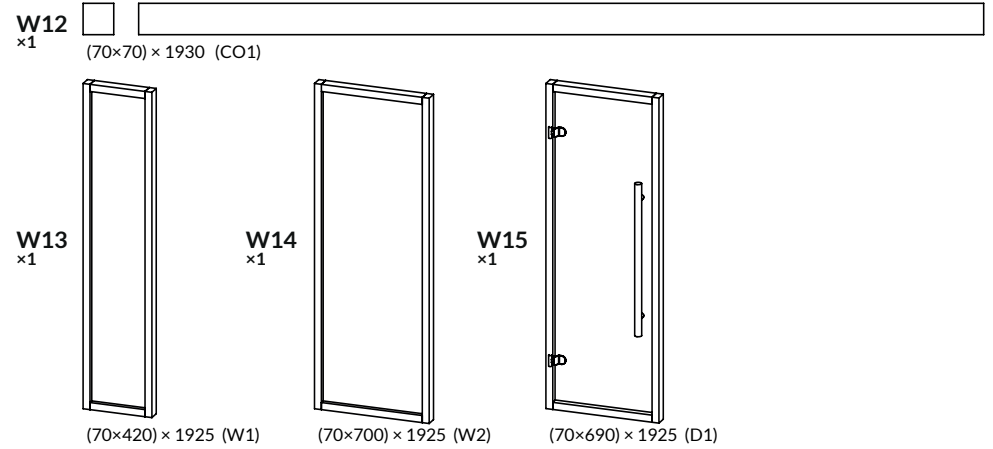
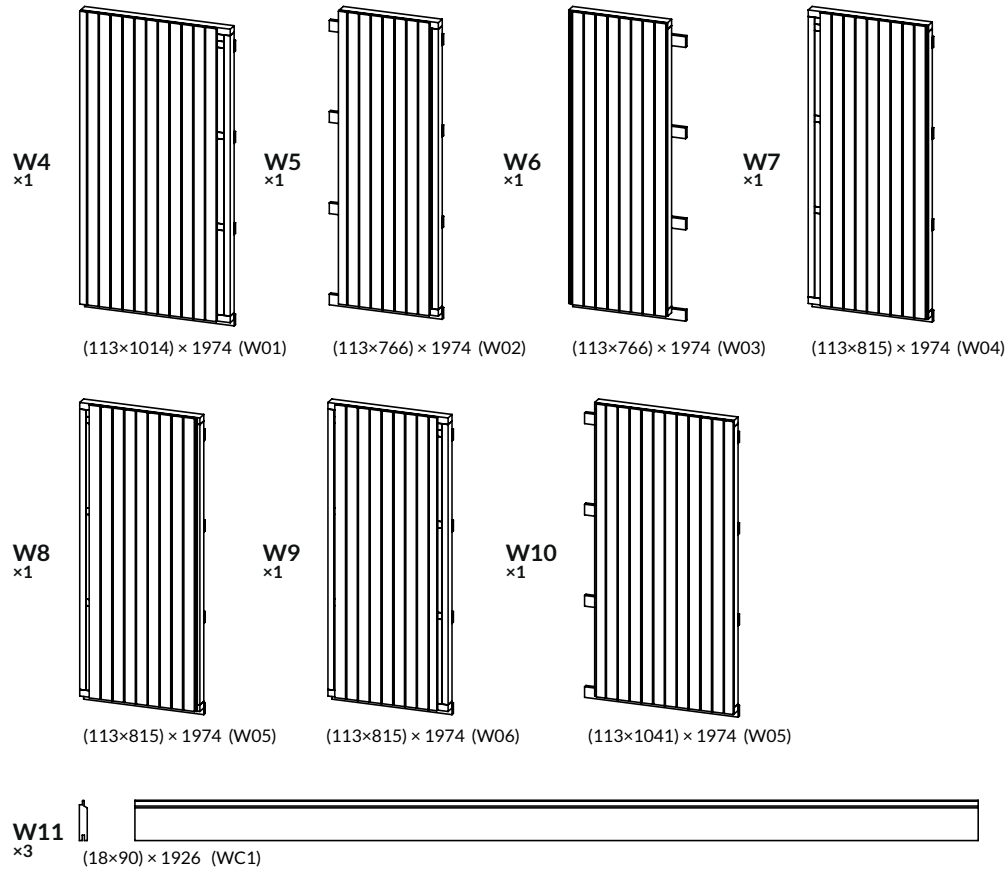
Lisätietoja löydät yleisestä käyttöoppaasta ja yleisistä ehdoistamme kunkin maan verkkosivustolta osoitteessa [www.polhus.com](http://www.polhus.com)



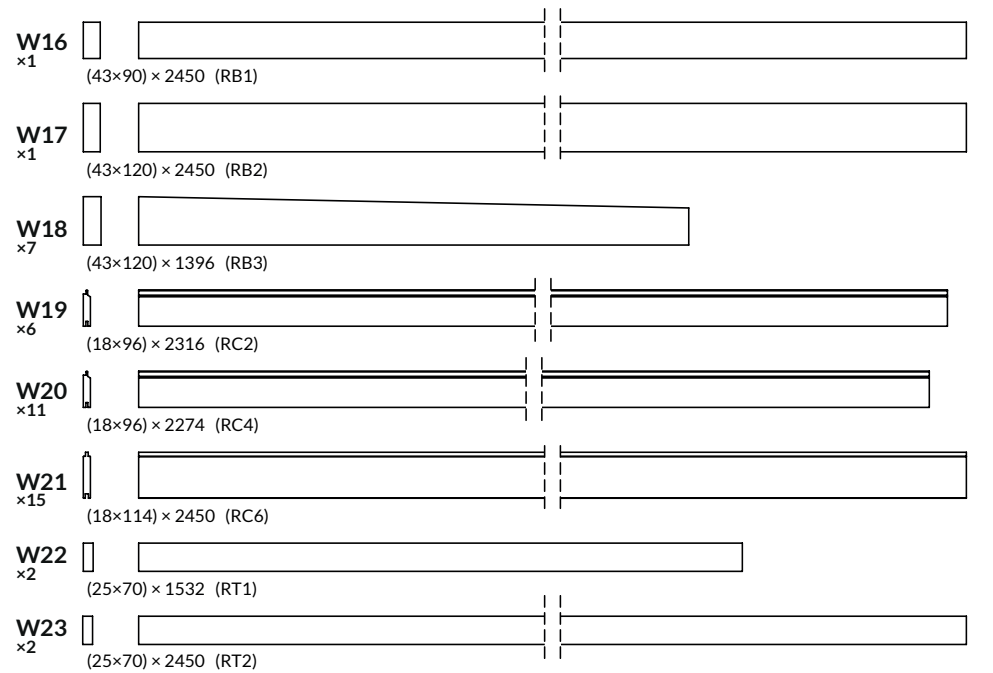
# A



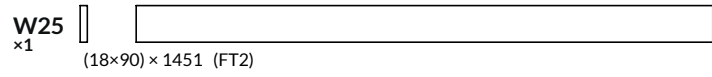
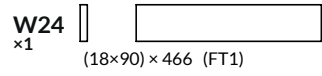
# B



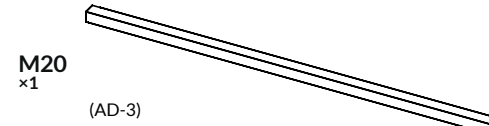
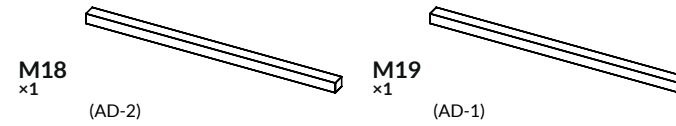
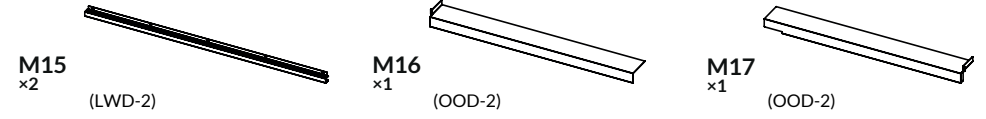
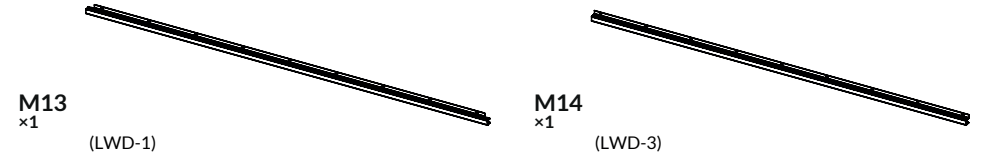
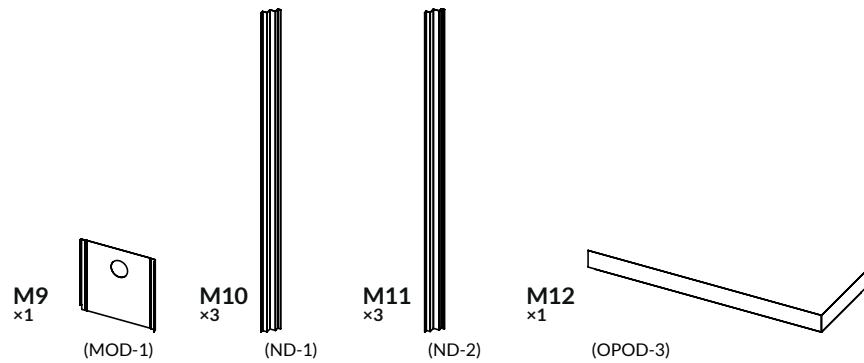
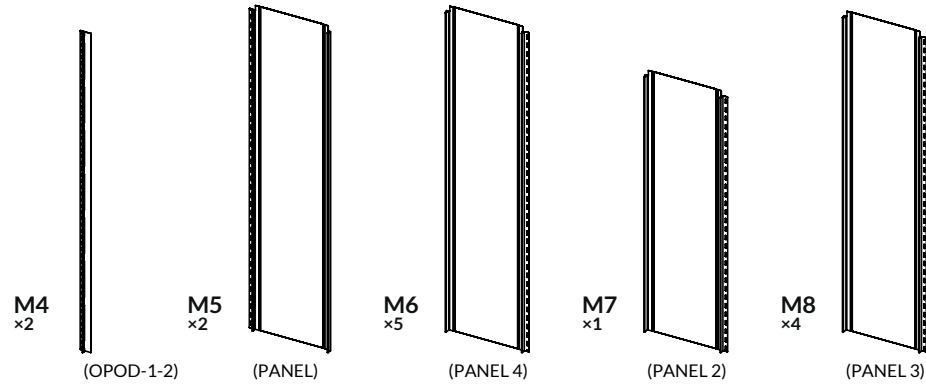
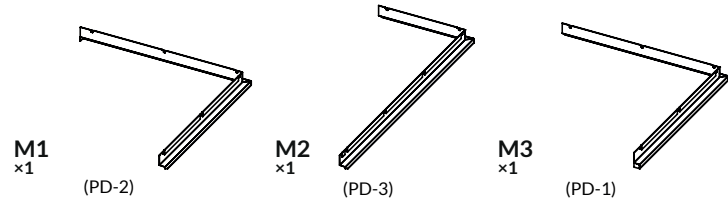
# C



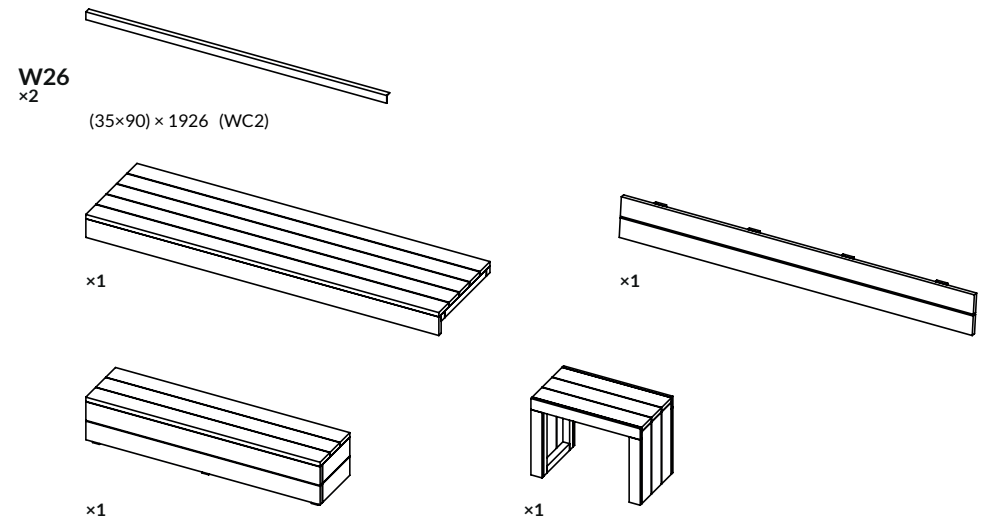
# D

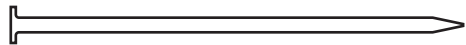


# E

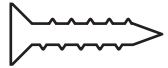


# F





60mm x203



20 mm x80



60 mm x8



70 mm x20



70 mm x167



80 mm x13



100 mm x21

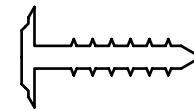


120 mm x82

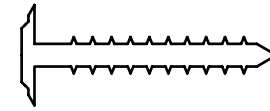


160 mm x19

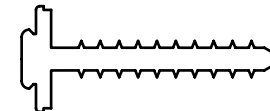
1:1



20mm x30



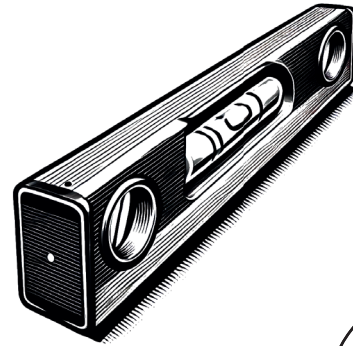
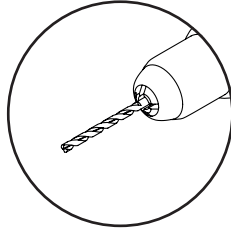
32mm x130



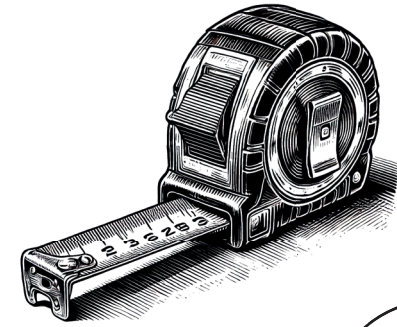
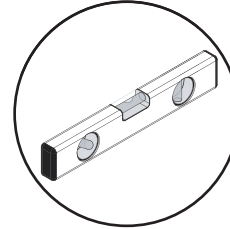
35mm x30



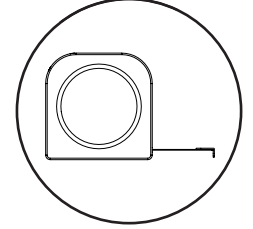
=



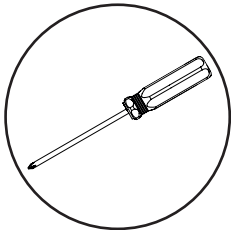
=



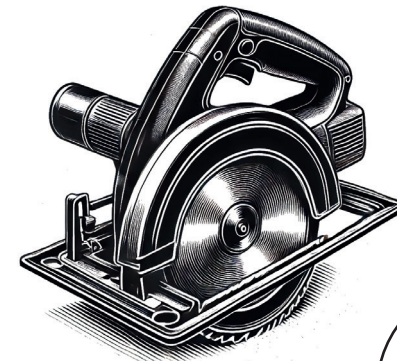
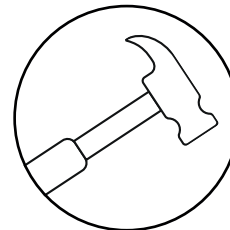
=



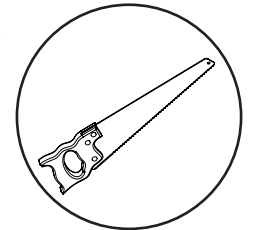
=

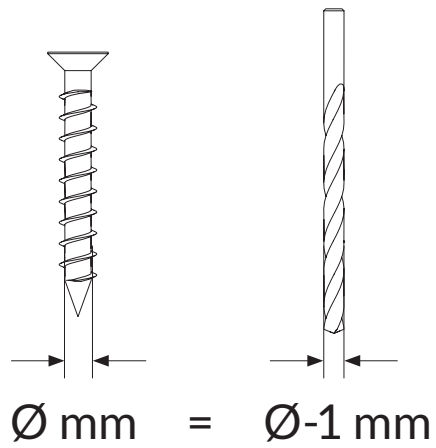
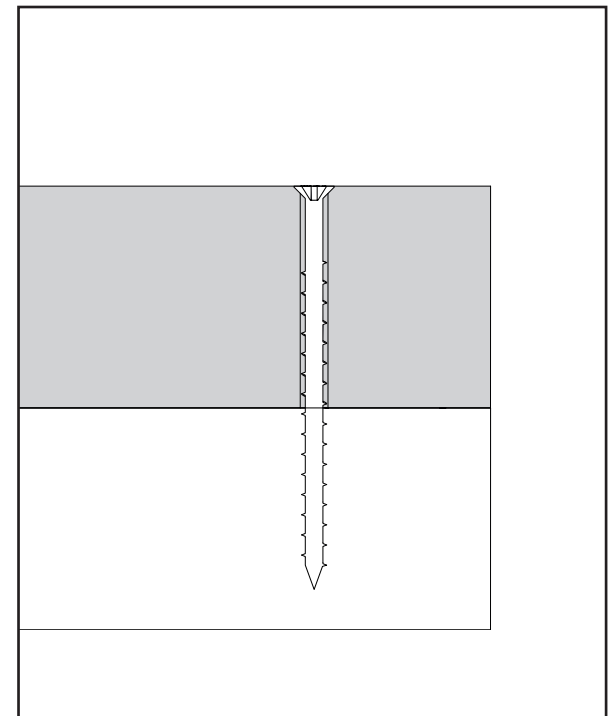
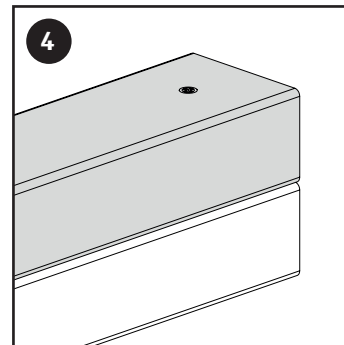
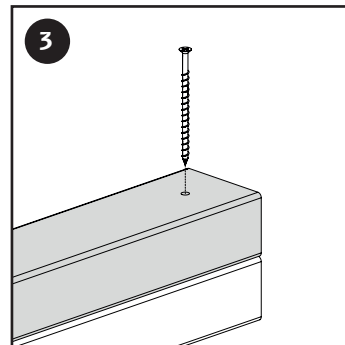
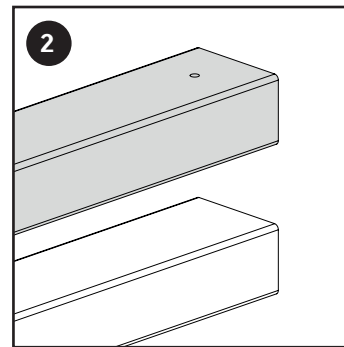
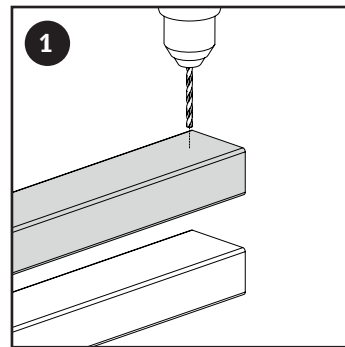
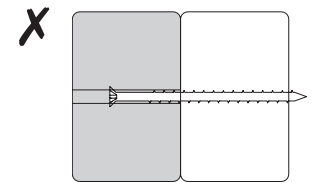
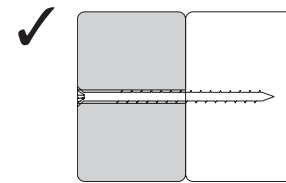
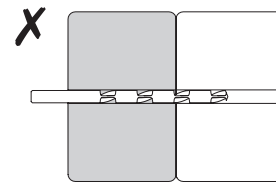
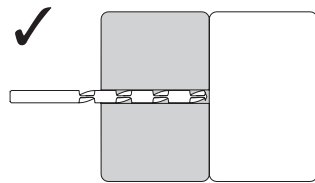
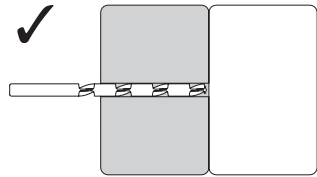
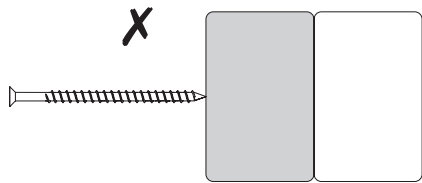


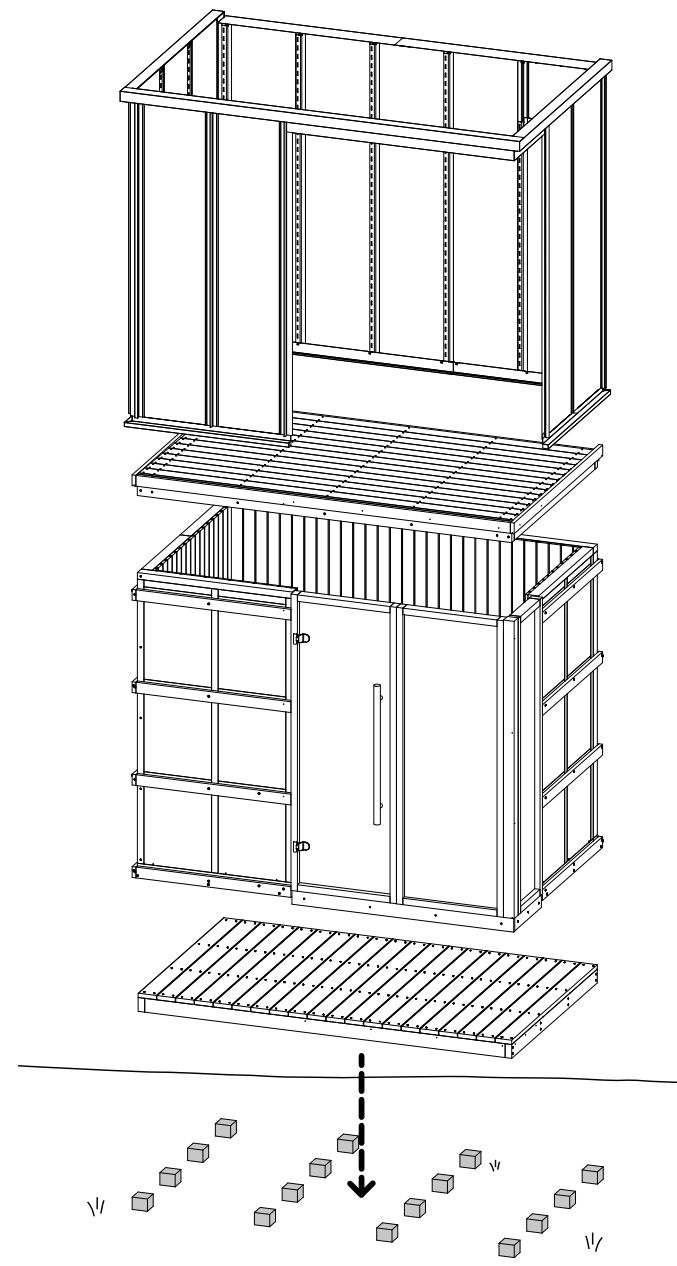
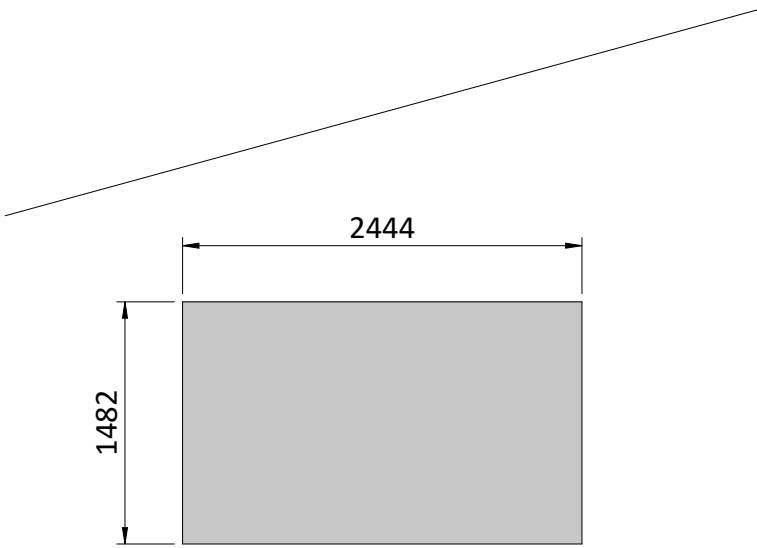
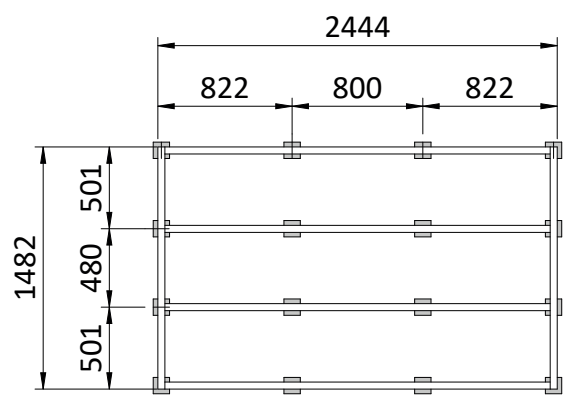
=



=







# A

W1  
x2  
□ (43×90) × 1482 (FB1)

W2  
x4  
□ (43×90) × 2358 (FB2)

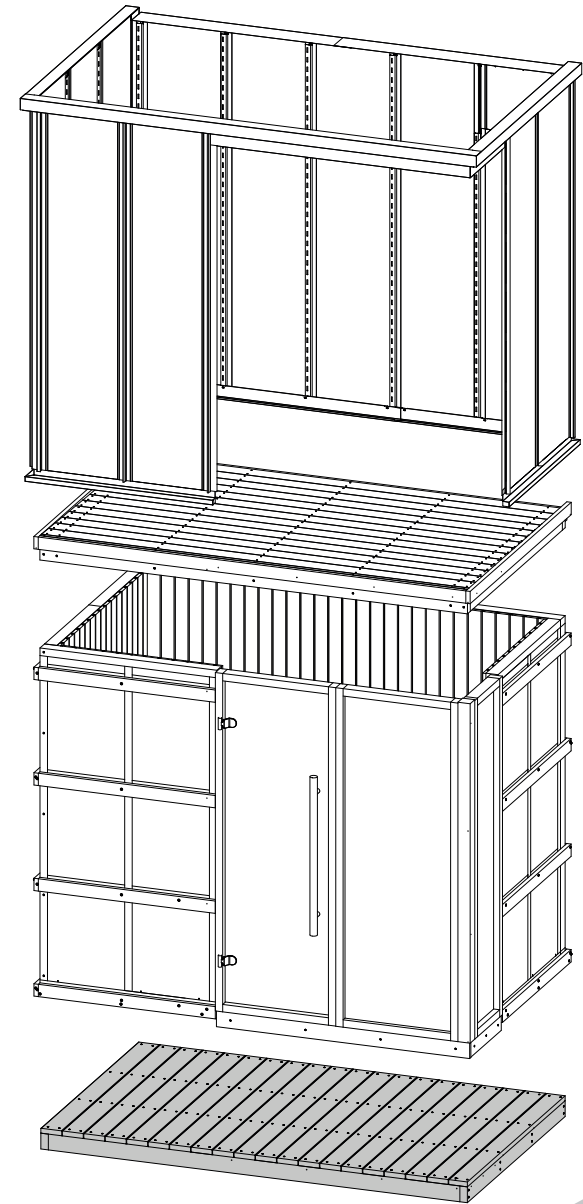
W3  
x20  
□ (28×120) × 1482 (FC1)



70mm



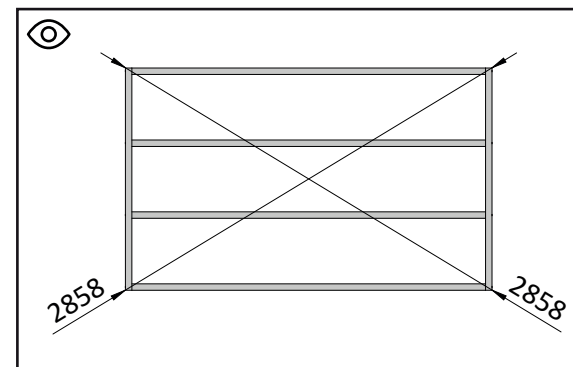
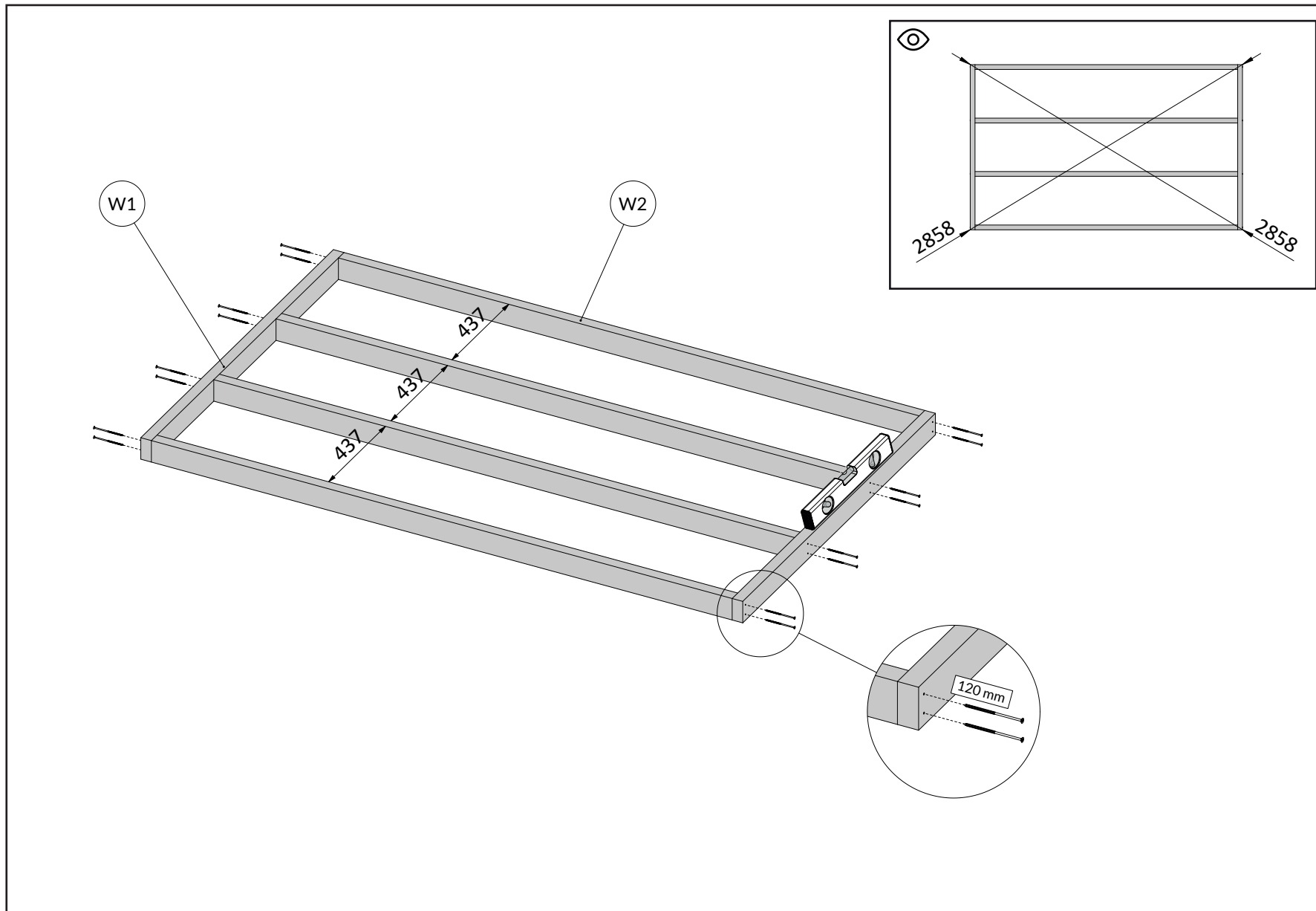
120mm



# A

A | 1 → 2 → 3 →    B | 1 → 2 → 3 → 4 → 5 → 6 → 7 → 8 → 9 → 10 → 11 →    C | 1 → 2 → 3 → 4 → 5 → 6 → 7 → 8 → 9 → 10 →    D | 1 →  
E | 1 → 2 → 3 → 4 → 5 → 6 → 7 → 8 → 9 → 10 → 11 → 12 → 13 → 14 → 15 → 16 → 17 → 18 → 19 → 20 → 21 → 22 → 23 → 24 →  
F | 1 → 2 → 3 → 4 → 5

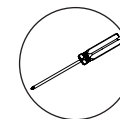
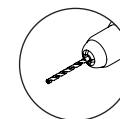
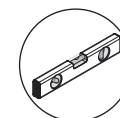
# A1



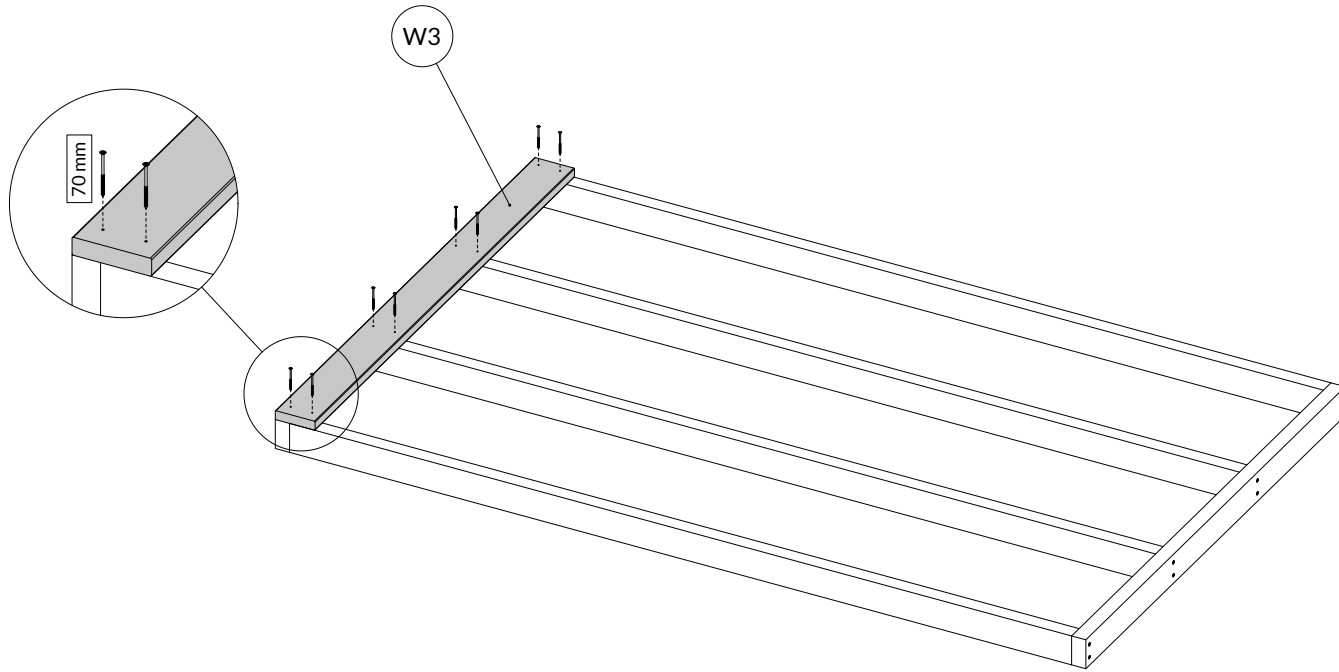
W1 x2

W2 x4

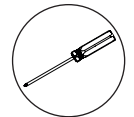
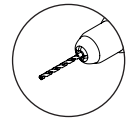
120mm x16



W3 x1



70mm x8



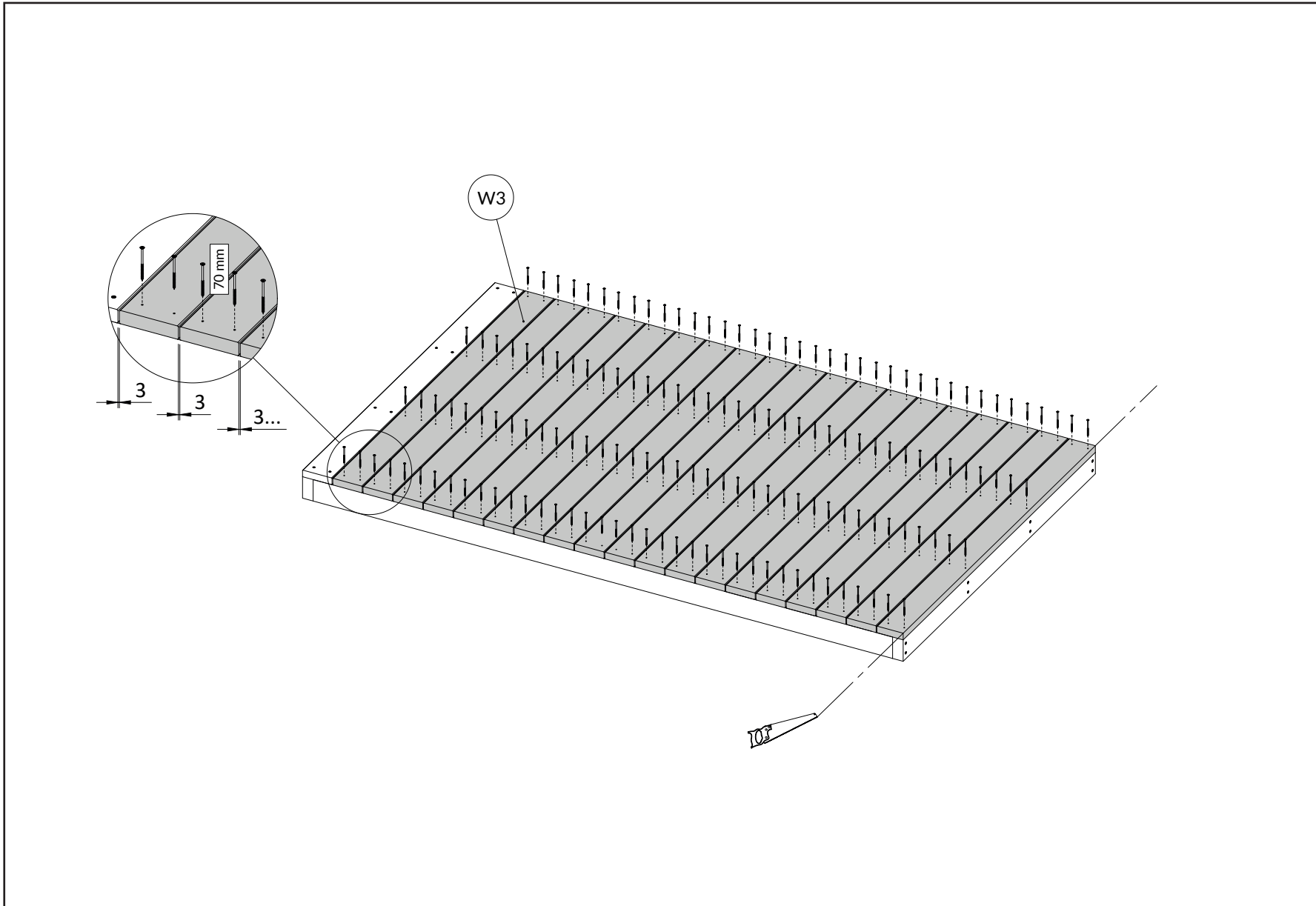
A | 1 → 2 → 3 →    B | 1 → 2 → 3 → 4 → 5 → 6 → 7 → 8 → 9 → 10 → 11 →    C | 1 → 2 → 3 → 4 → 5 → 6 → 7 → 8 → 9 → 10 →    D | 1 →  
E | 1 → 2 → 3 → 4 → 5 → 6 → 7 → 8 → 9 → 10 → 11 → 12 → 13 → 14 → 15 → 16 → 17 → 18 → 19 → 20 → 21 → 22 → 23 → 24 →  
F | 1 → 2 → 3 → 4 → 5

# A2

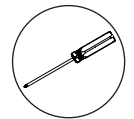
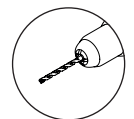
A | 1 → 2 → 3 →    B | 1 → 2 → 3 → 4 → 5 → 6 → 7 → 8 → 9 → 10 → 11 →    C | 1 → 2 → 3 → 4 → 5 → 6 → 7 → 8 → 9 → 10 →    D | 1 →  
E | 1 → 2 → 3 → 4 → 5 → 6 → 7 → 8 → 9 → 10 → 11 → 12 → 13 → 14 → 15 → 16 → 17 → 18 → 19 → 20 → 21 → 22 → 23 → 24 →  
F | 1 → 2 → 3 → 4 → 5

# A3

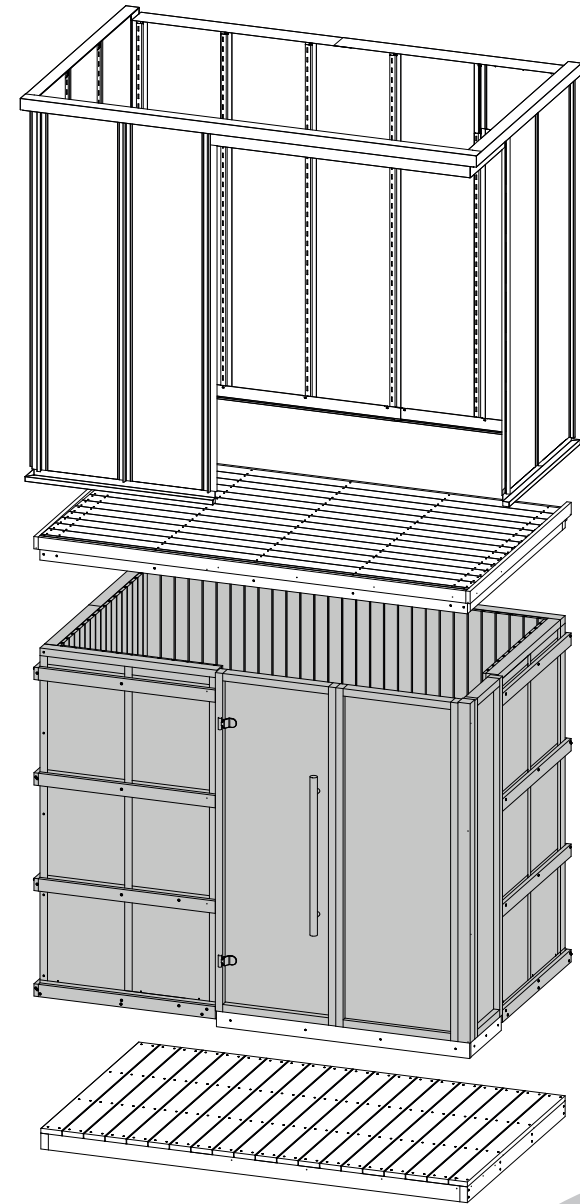
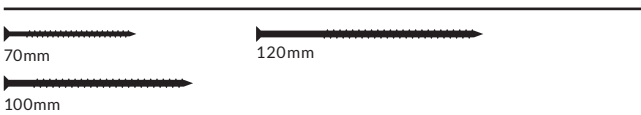
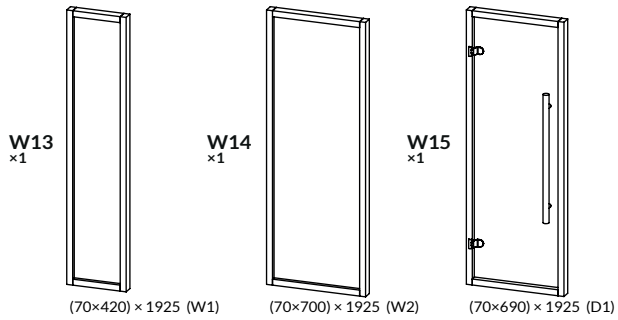
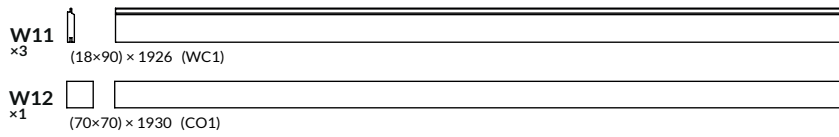
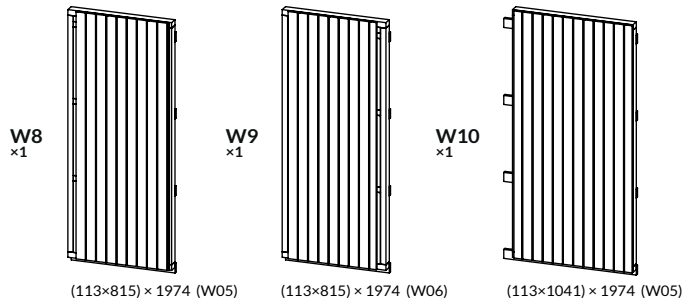
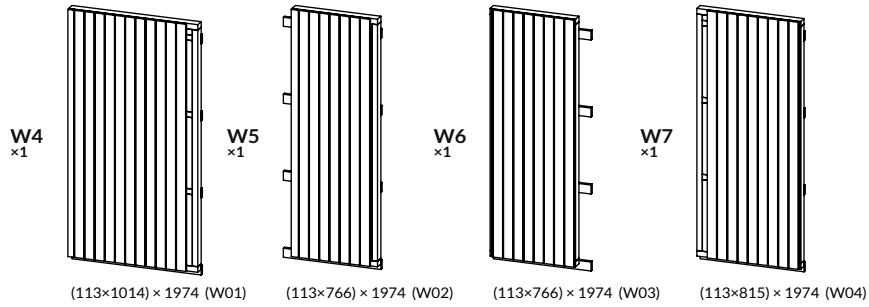
W3 x19



70mm x152

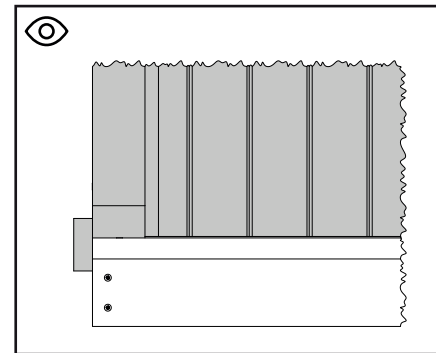
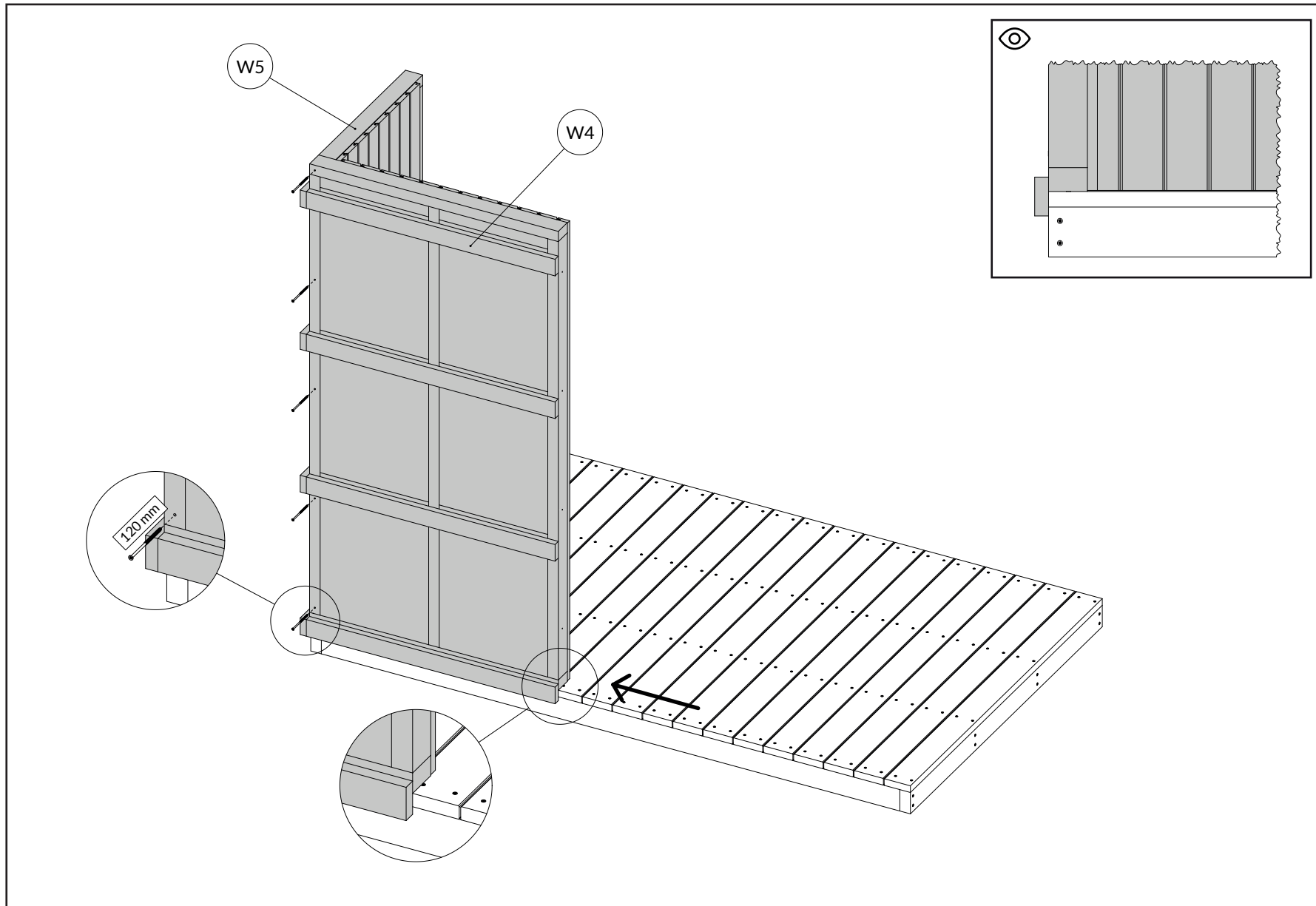


# B



A | 1 → 2 → 3 →    B | 1 → 2 → 3 → 4 → 5 → 6 → 7 → 8 → 9 → 10 → 11 →    C | 1 → 2 → 3 → 4 → 5 → 6 → 7 → 8 → 9 → 10 →    D | 1 →  
E | 1 → 2 → 3 → 4 → 5 → 6 → 7 → 8 → 9 → 10 → 11 → 12 → 13 → 14 → 15 → 16 → 17 → 18 → 19 → 20 → 21 → 22 → 23 → 24 →  
F | 1 → 2 → 3 → 4 → 5

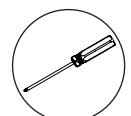
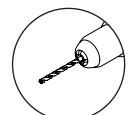
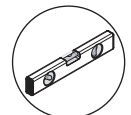
# B1

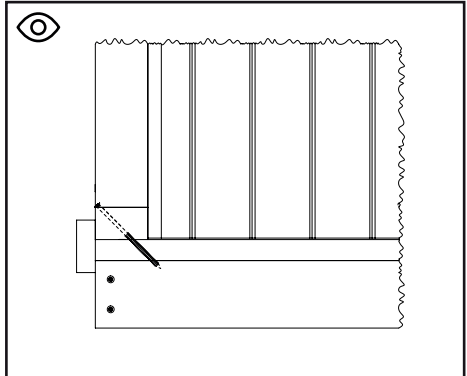
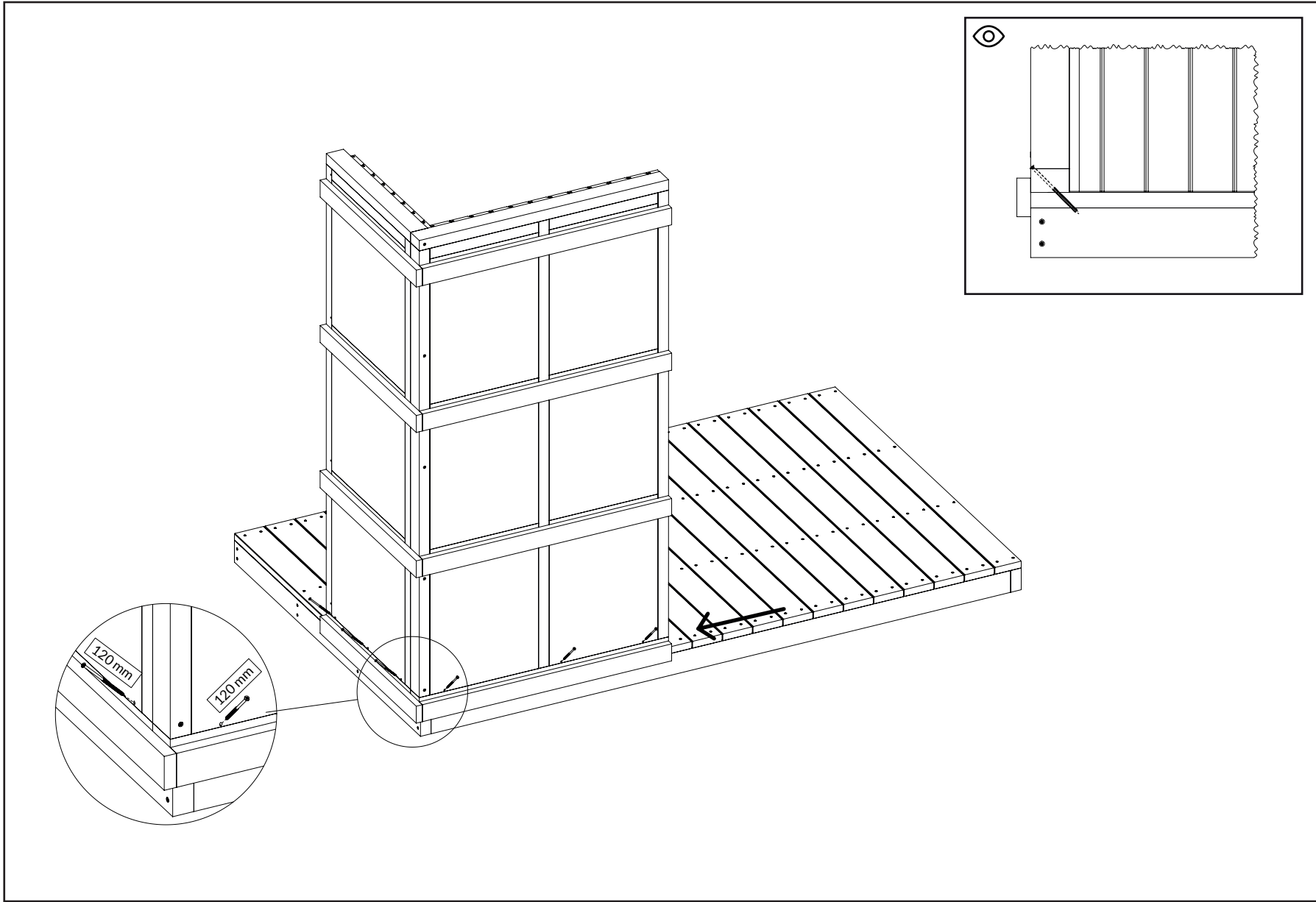


W4 x1

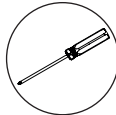
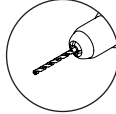
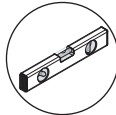
W5 x1

120mm x5





120mm × 6

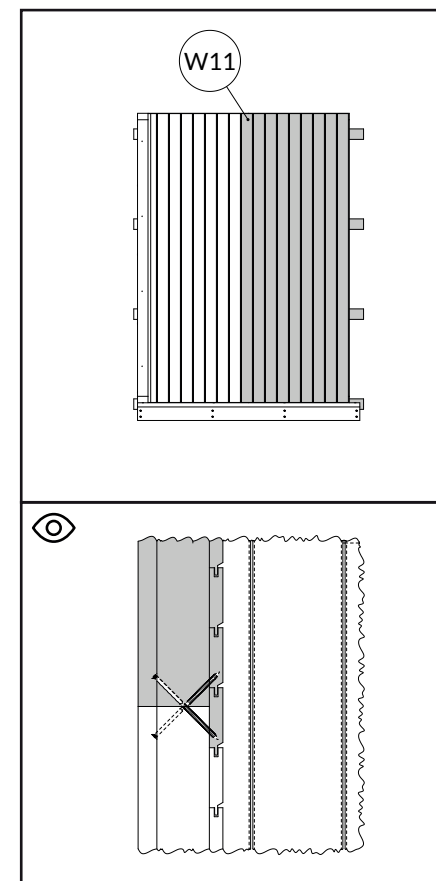
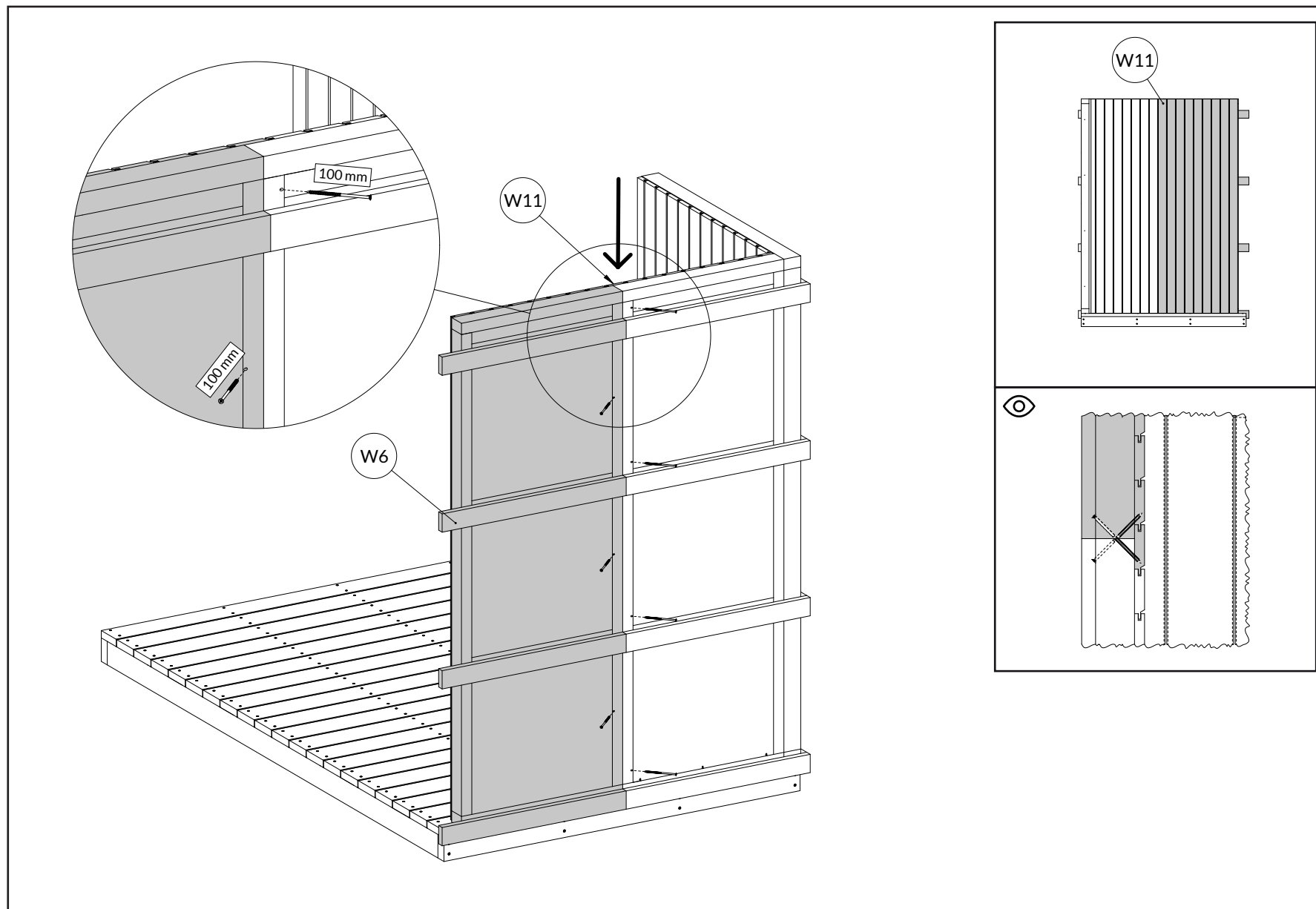


A | 1 → 2 → 3 →    B | 1 → 2 → 3 → 4 → 5 → 6 → 7 → 8 → 9 → 10 → 11 →    C | 1 → 2 → 3 → 4 → 5 → 6 → 7 → 8 → 9 → 10 →    D | 1 →  
 E | 1 → 2 → 3 → 4 → 5 → 6 → 7 → 8 → 9 → 10 → 11 → 12 → 13 → 14 → 15 → 16 → 17 → 18 → 19 → 20 → 21 → 22 → 23 → 24 →  
 F | 1 → 2 → 3 → 4 → 5

# B2

A | 1 → 2 → 3 →    B | 1 → 2 → 3 → 4 → 5 → 6 → 7 → 8 → 9 → 10 → 11 →    C | 1 → 2 → 3 → 4 → 5 → 6 → 7 → 8 → 9 → 10 →    D | 1 →  
E | 1 → 2 → 3 → 4 → 5 → 6 → 7 → 8 → 9 → 10 → 11 → 12 → 13 → 14 → 15 → 16 → 17 → 18 → 19 → 20 → 21 → 22 → 23 → 24 →  
F | 1 → 2 → 3 → 4 → 5

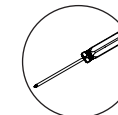
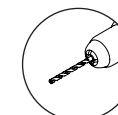
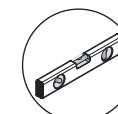
# B3



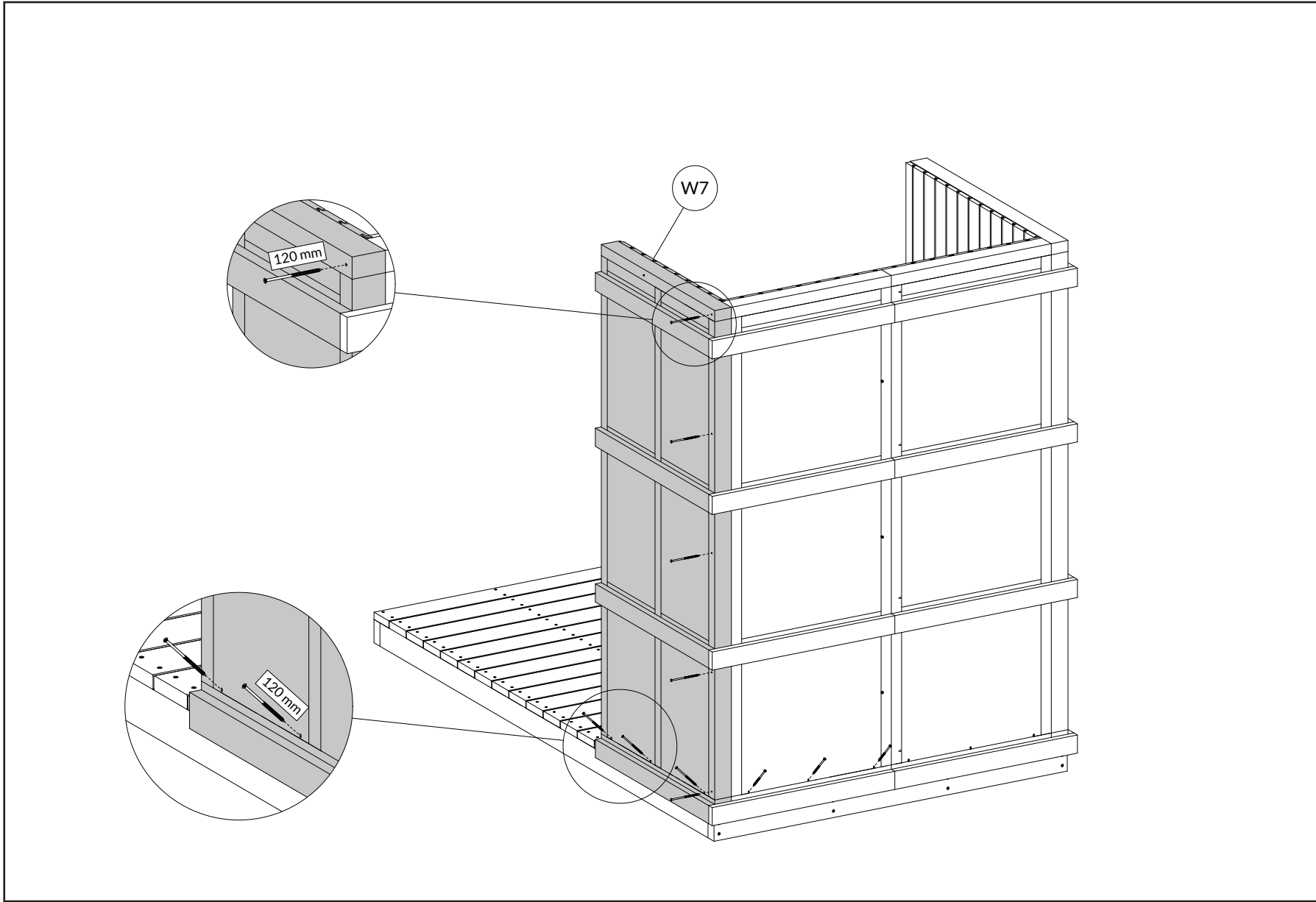
W6 x1

W11 x1

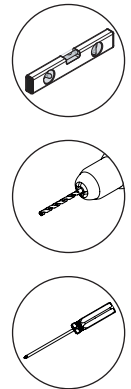
100mm x7



W7 x1



120mm x11

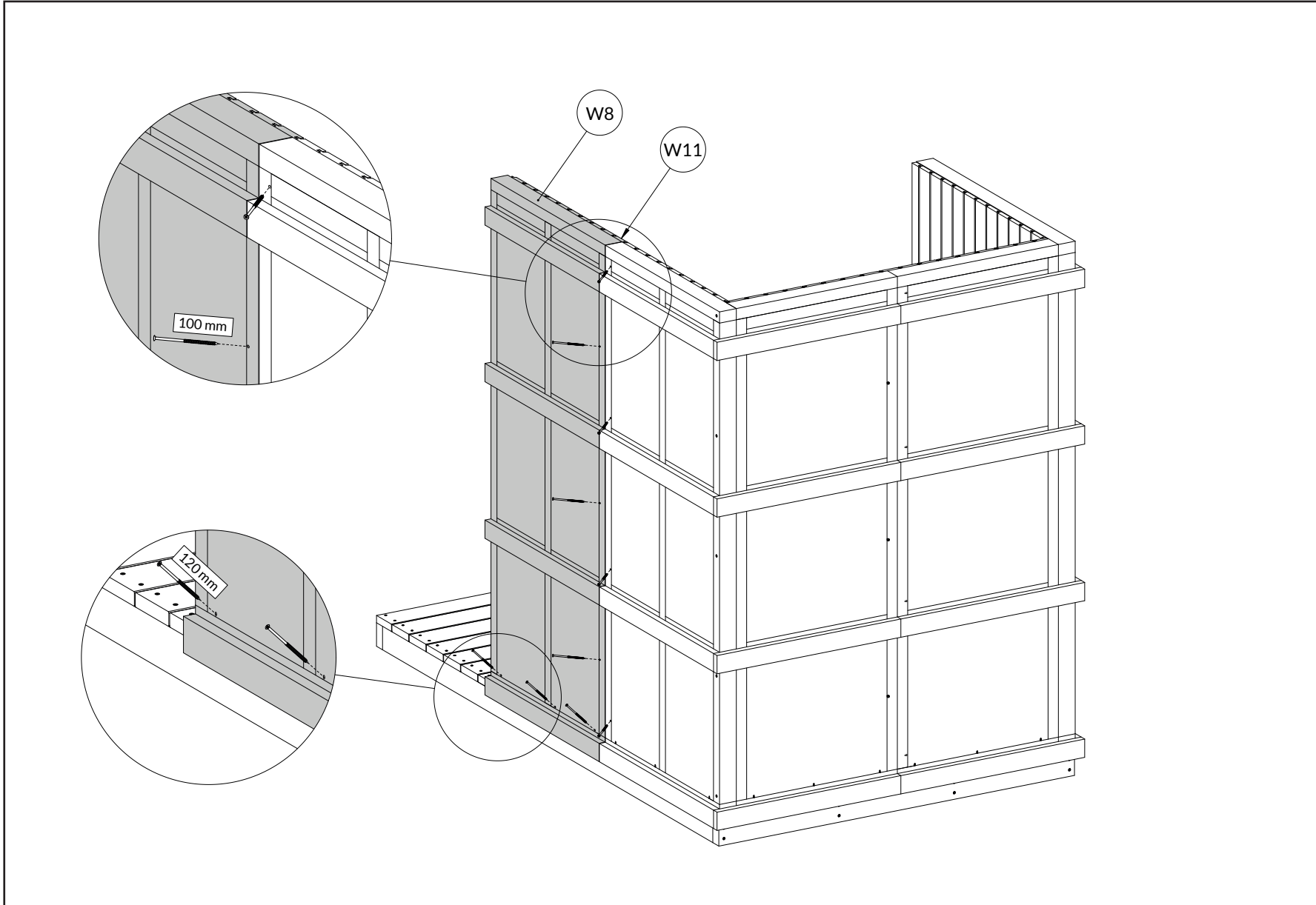


A | 1 → 2 → 3 →    B | 1 → 2 → 3 → 4 → 5 → 6 → 7 → 8 → 9 → 10 → 11 →    C | 1 → 2 → 3 → 4 → 5 → 6 → 7 → 8 → 9 → 10 →    D | 1 →  
E | 1 → 2 → 3 → 4 → 5 → 6 → 7 → 8 → 9 → 10 → 11 → 12 → 13 → 14 → 15 → 16 → 17 → 18 → 19 → 20 → 21 → 22 → 23 → 24 →  
F | 1 → 2 → 3 → 4 → 5

# B4

A | 1 → 2 → 3 →    B | 1 → 2 → 3 → 4 → 5 → 6 → 7 → 8 → 9 → 10 → 11 →    C | 1 → 2 → 3 → 4 → 5 → 6 → 7 → 8 → 9 → 10 →    D | 1 →  
E | 1 → 2 → 3 → 4 → 5 → 6 → 7 → 8 → 9 → 10 → 11 → 12 → 13 → 14 → 15 → 16 → 17 → 18 → 19 → 20 → 21 → 22 → 23 → 24 →  
F | 1 → 2 → 3 → 4 → 5

# B5

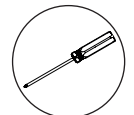
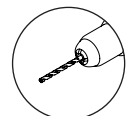
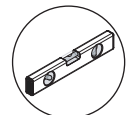


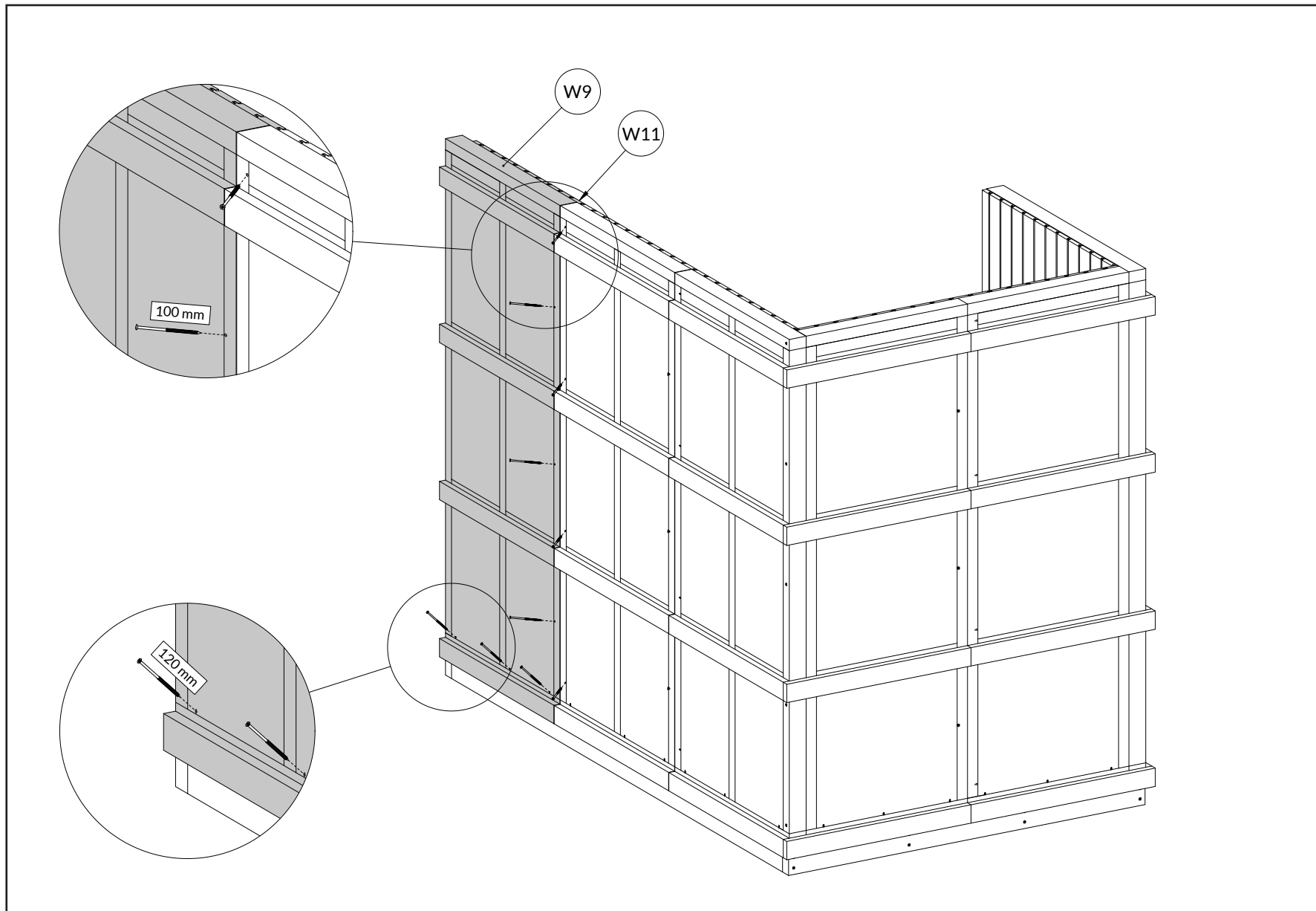
W8 x1

W11 x1

100mm x7

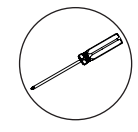
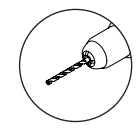
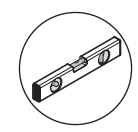
120mm x3





W9 x1

W11 x1



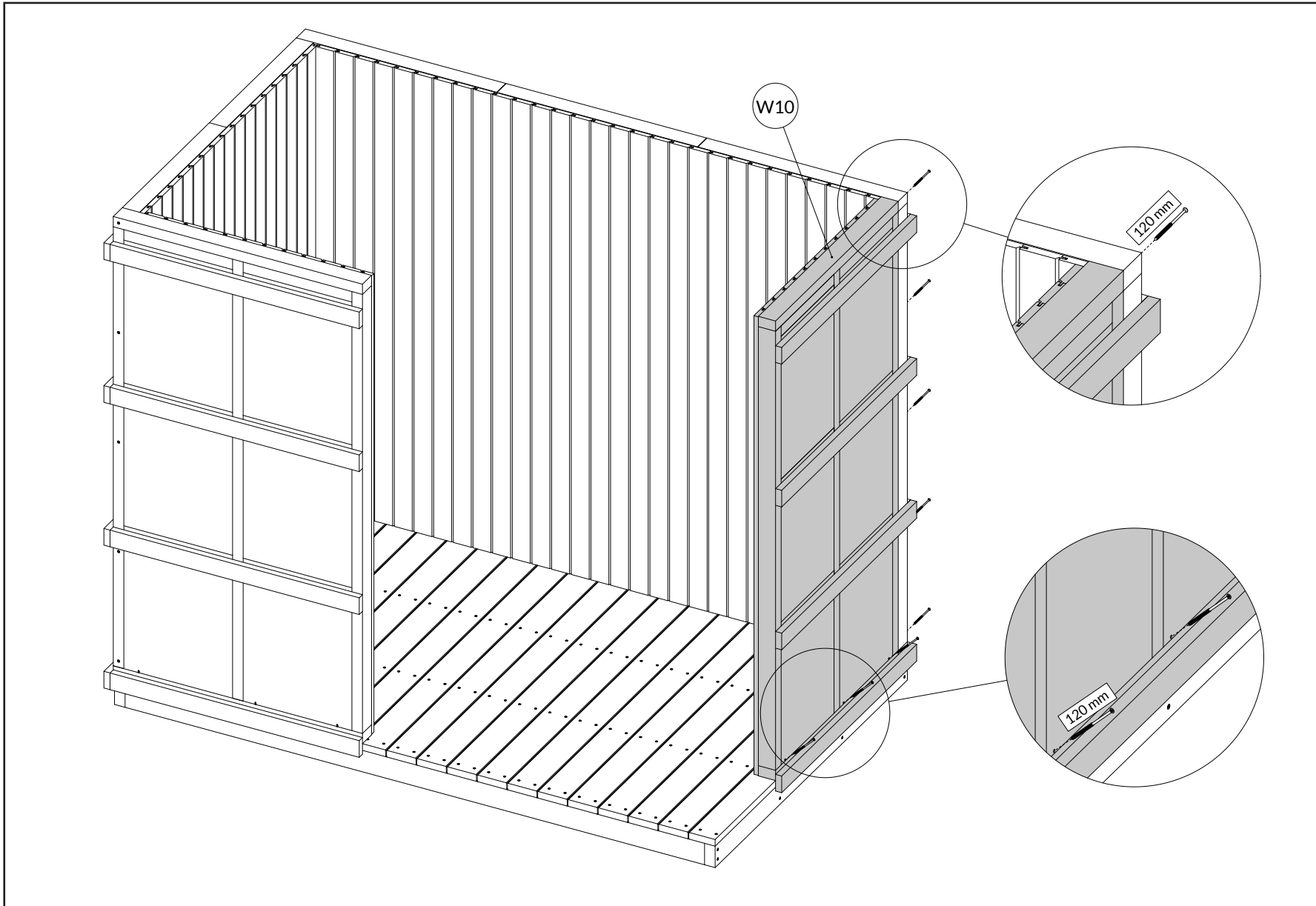
A | 1 → 2 → 3 →    B | 1 → 2 → 3 → 4 → 5 → 6 → 7 → 8 → 9 → 10 → 11 →    C | 1 → 2 → 3 → 4 → 5 → 6 → 7 → 8 → 9 → 10 →    D | 1 →  
 E | 1 → 2 → 3 → 4 → 5 → 6 → 7 → 8 → 9 → 10 → 11 → 12 → 13 → 14 → 15 → 16 → 17 → 18 → 19 → 20 → 21 → 22 → 23 → 24 →  
 F | 1 → 2 → 3 → 4 → 5

# B6

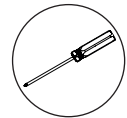
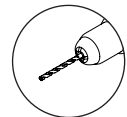
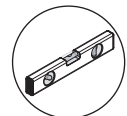
A | 1 → 2 → 3 →    B | 1 → 2 → 3 → 4 → 5 → 6 → 7 → 8 → 9 → 10 → 11 →    C | 1 → 2 → 3 → 4 → 5 → 6 → 7 → 8 → 9 → 10 →    D | 1 →  
E | 1 → 2 → 3 → 4 → 5 → 6 → 7 → 8 → 9 → 10 → 11 → 12 → 13 → 14 → 15 → 16 → 17 → 18 → 19 → 20 → 21 → 22 → 23 → 24 →  
F | 1 → 2 → 3 → 4 → 5

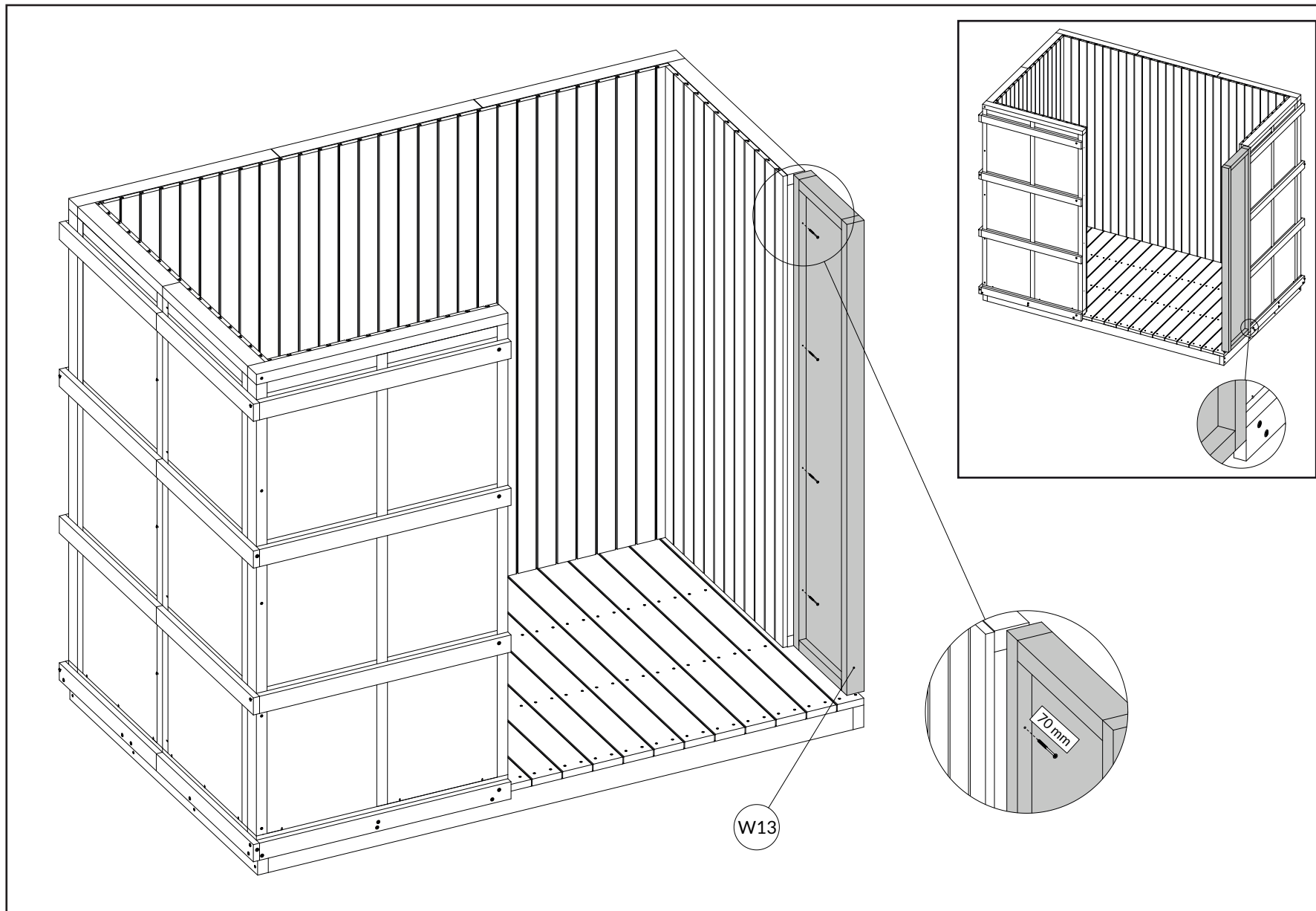
# B7

W10 x1



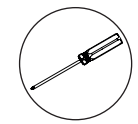
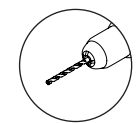
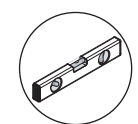
120 mm x 8





W13 x1

70mm x4

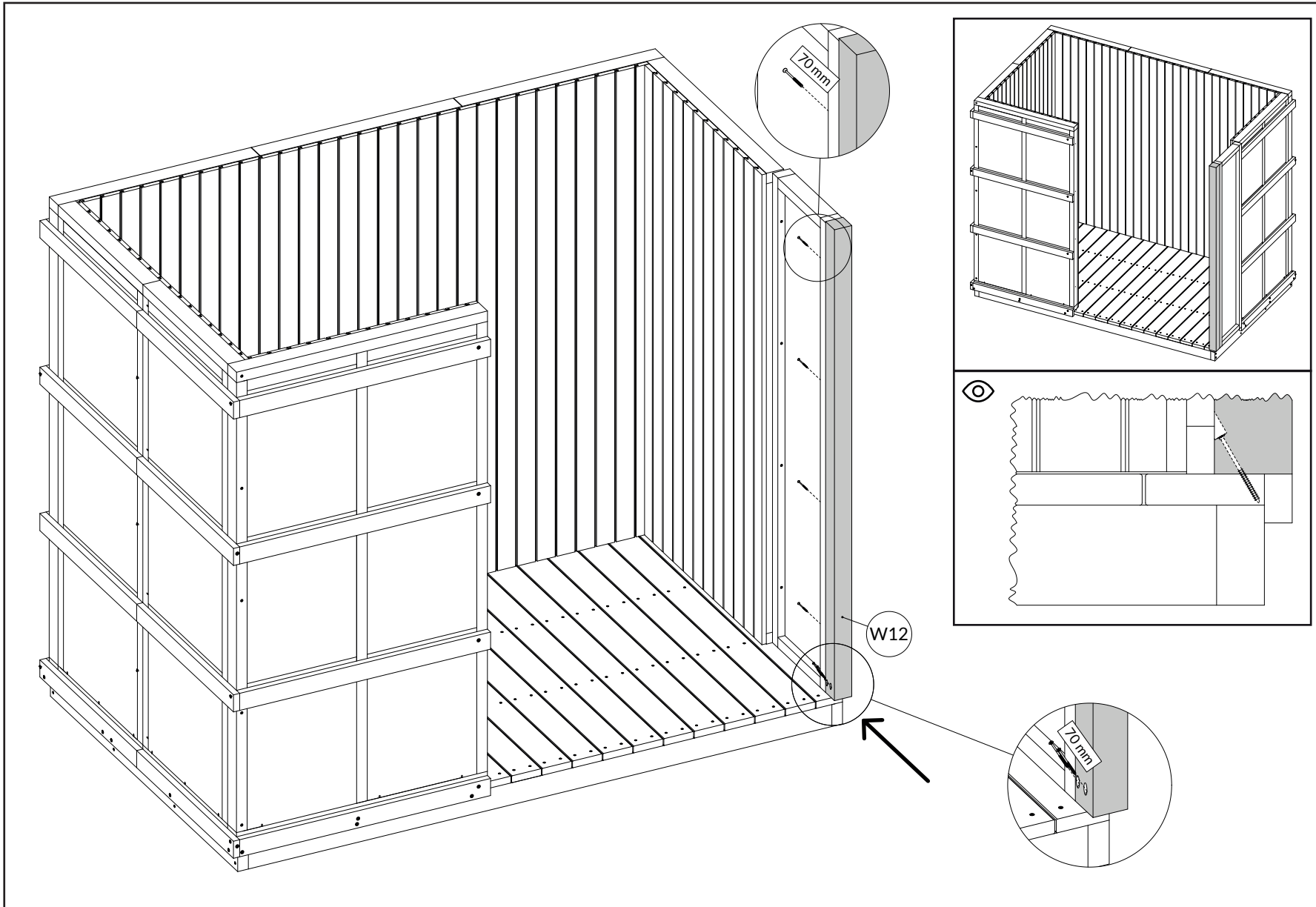


A|1→2→3→    B|1→2→3→4→5→6→7→8→9→10→11→    C|1→2→3→4→5→6→7→8→9→10→    D|1→  
 E|1→2→3→4→5→6→7→8→9→10→11→12→13→14→15→16→17→18→19→20→21→22→23→24→  
 F|1→2→3→4→5

# B8

A|1→2→3→ B|1→2→3→4→5→6→7→8→9→10→11→ C|1→2→3→4→5→6→7→8→9→10→ D|1→  
E|1→2→3→4→5→6→7→8→9→10→11→12→13→14→15→16→17→18→19→20→21→22→23→24→  
F|1→2→3→4→5

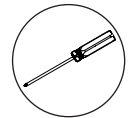
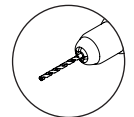
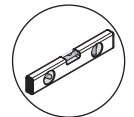
# B9

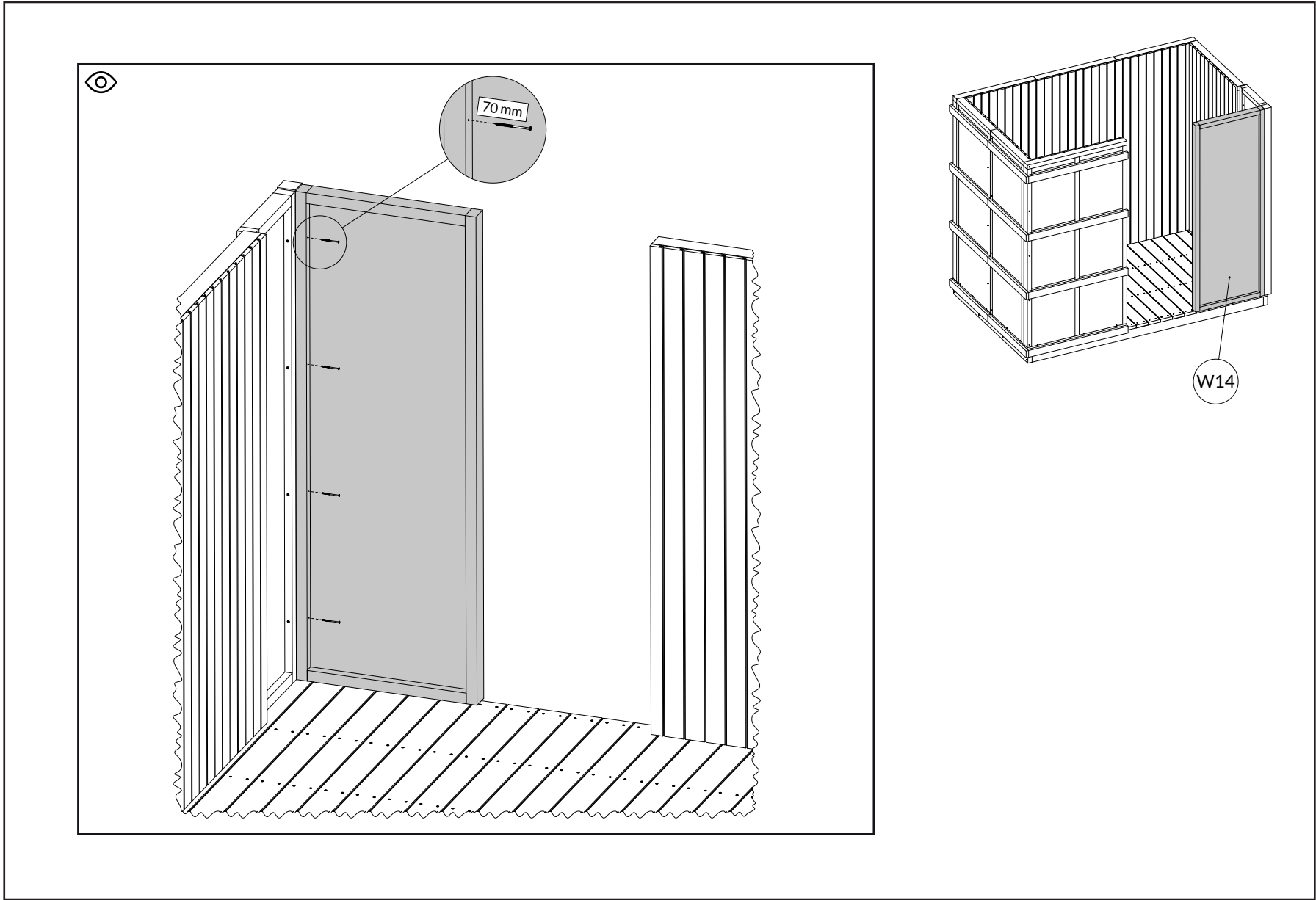


W12 x1

70mm x2

120mm x16





W14 x1

W14

70mm x4

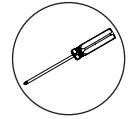
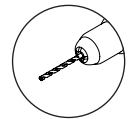
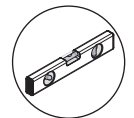
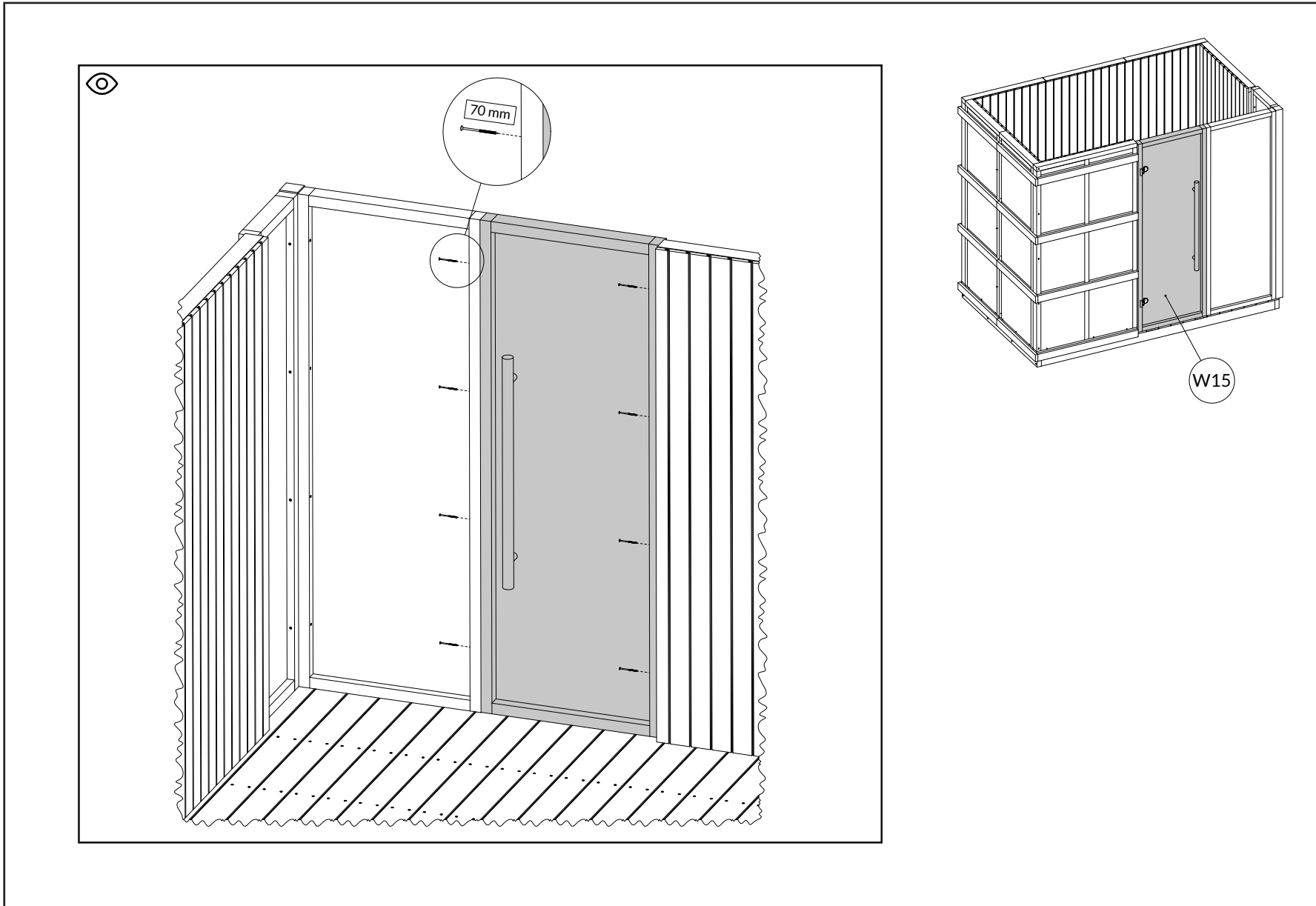
A | 1 → 2 → 3 →    B | 1 → 2 → 3 → 4 → 5 → 6 → 7 → 8 → 9 → 10 → 11 →    C | 1 → 2 → 3 → 4 → 5 → 6 → 7 → 8 → 9 → 10 →    D | 1 →  
 E | 1 → 2 → 3 → 4 → 5 → 6 → 7 → 8 → 9 → 10 → 11 → 12 → 13 → 14 → 15 → 16 → 17 → 18 → 19 → 20 → 21 → 22 → 23 → 24 →  
 F | 1 → 2 → 3 → 4 → 5

# B10

A | 1 → 2 → 3 →    B | 1 → 2 → 3 → 4 → 5 → 6 → 7 → 8 → 9 → 10 → 11 →    C | 1 → 2 → 3 → 4 → 5 → 6 → 7 → 8 → 9 → 10 →    D | 1 →  
E | 1 → 2 → 3 → 4 → 5 → 6 → 7 → 8 → 9 → 10 → 11 → 12 → 13 → 14 → 15 → 16 → 17 → 18 → 19 → 20 → 21 → 22 → 23 → 24 →  
F | 1 → 2 → 3 → 4 → 5

# B11

W15 x1



# C

**W16**  
×1  
(43×90) × 2450 (RB1)

**W17**  
×1  
(43×120) × 2450 (RB2)

**W18**  
×7  
(43×120) × 1396 (RB3)

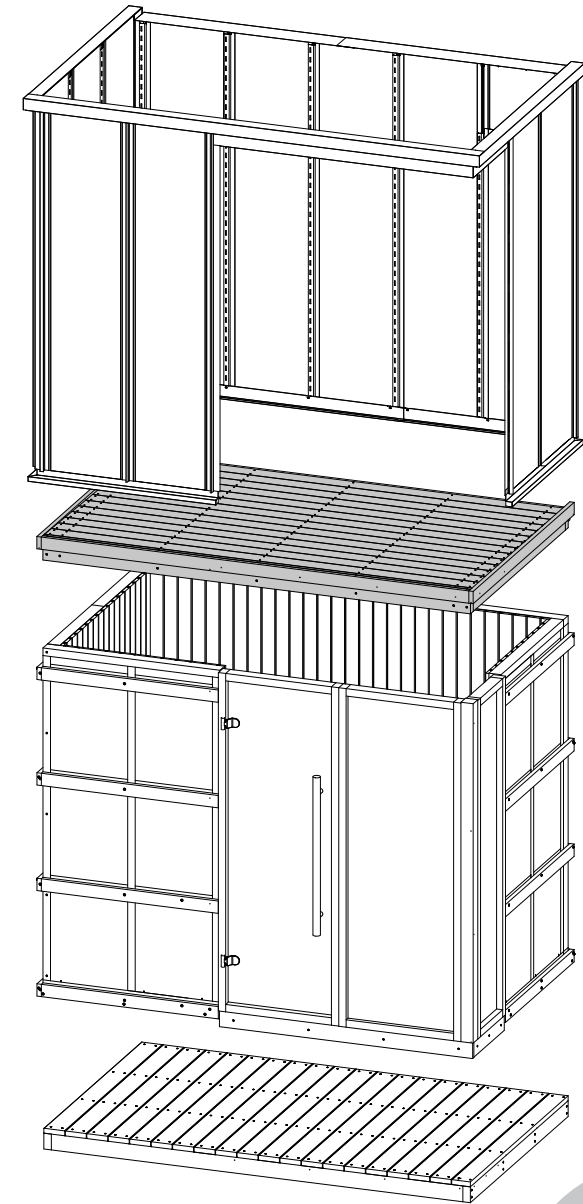
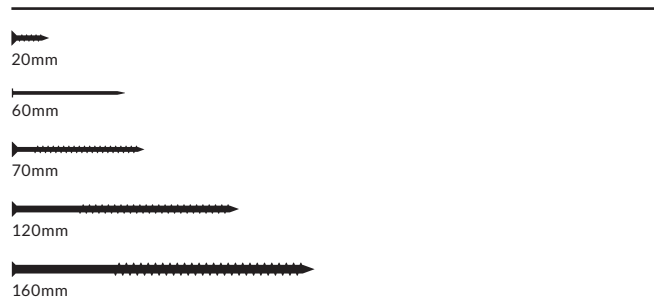
**W19**  
×6  
(18×96) × 2316 (RC2)

**W20**  
×11  
(18×96) × 2274 (RC4)

**W21**  
×15  
(18×114) × 2450 (RC6)

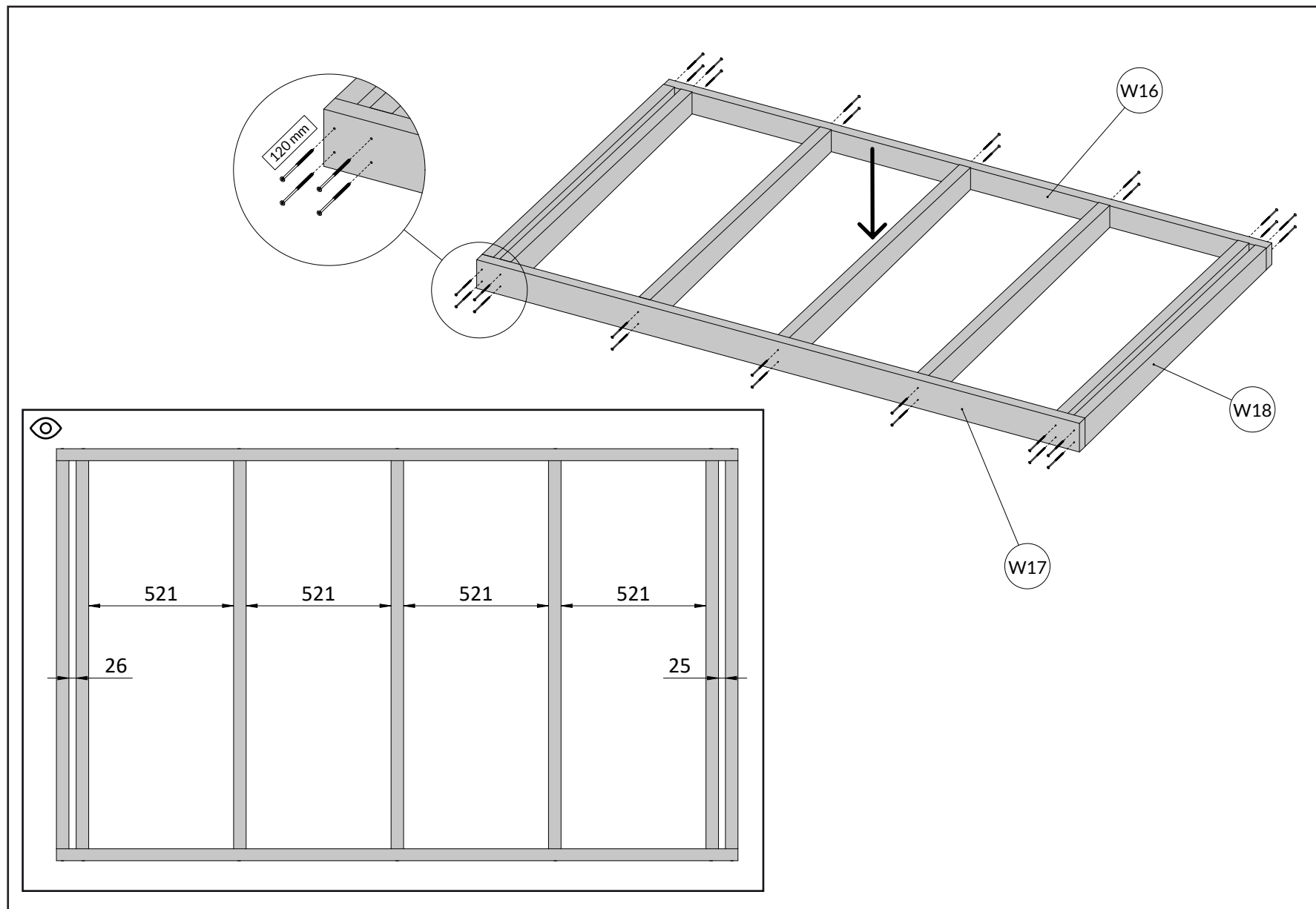
**W22**  
×2  
(25×70) × 1532 (RT1)

**W23**  
×2  
(25×70) × 2450 (RT2)



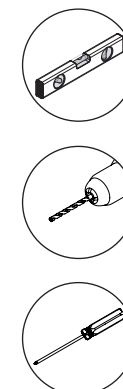
# C1

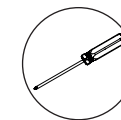
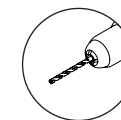
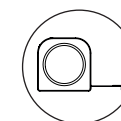
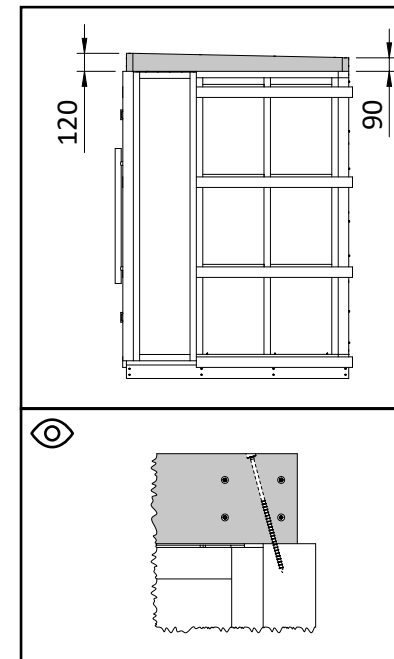
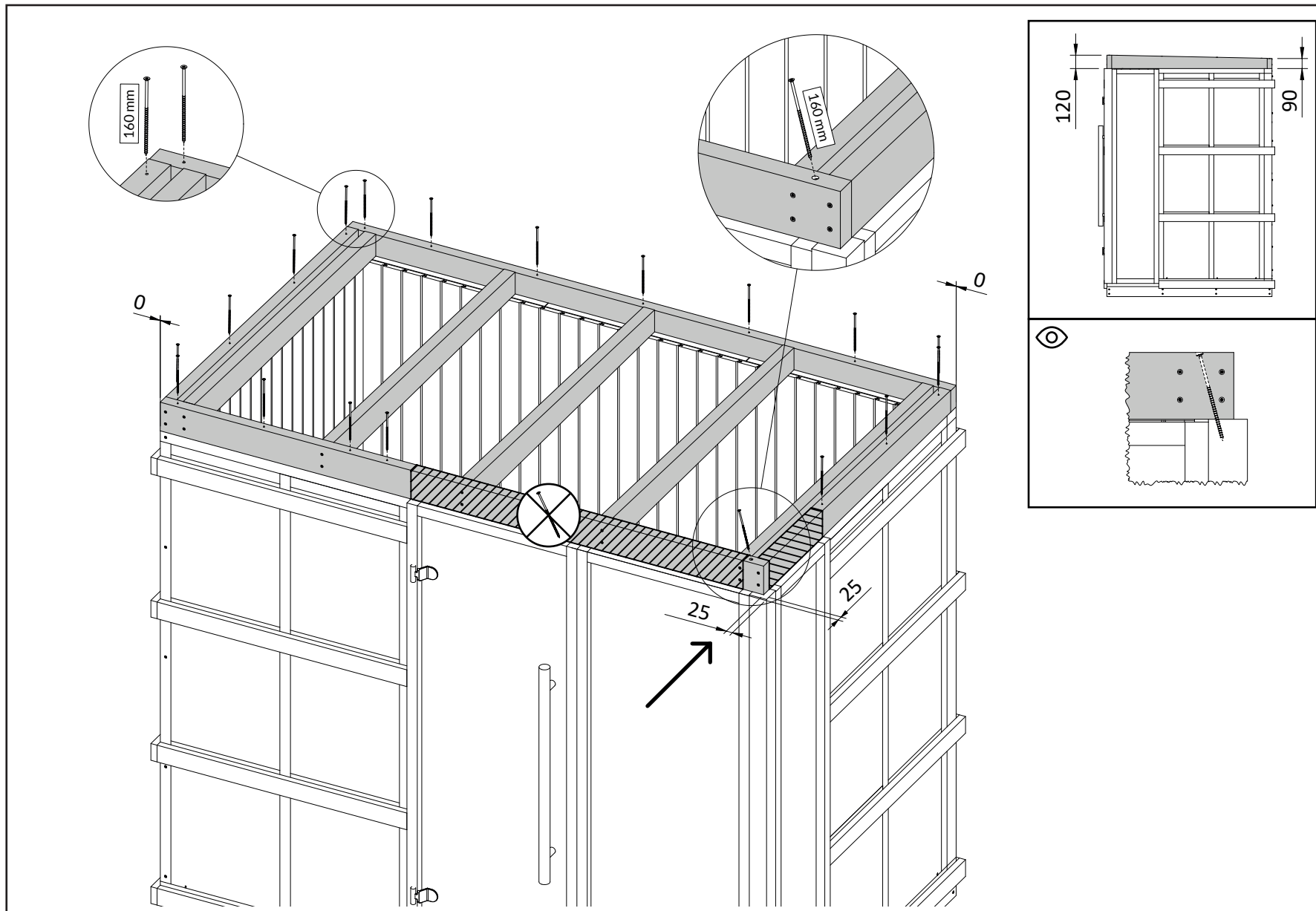
A | 1 → 2 → 3 → B | 1 → 2 → 3 → 4 → 5 → 6 → 7 → 8 → 9 → 10 → 11 → C | 1 → 2 → 3 → 4 → 5 → 6 → 7 → 8 → 9 → 10 → D | 1 →  
E | 1 → 2 → 3 → 4 → 5 → 6 → 7 → 8 → 9 → 10 → 11 → 12 → 13 → 14 → 15 → 16 → 17 → 18 → 19 → 20 → 21 → 22 → 23 → 24 →  
F | 1 → 2 → 3 → 4 → 5



- W16 x1
- W17 x1
- W18 x7

120mm x 28



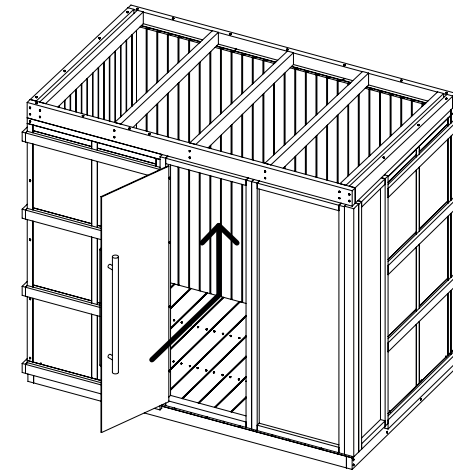
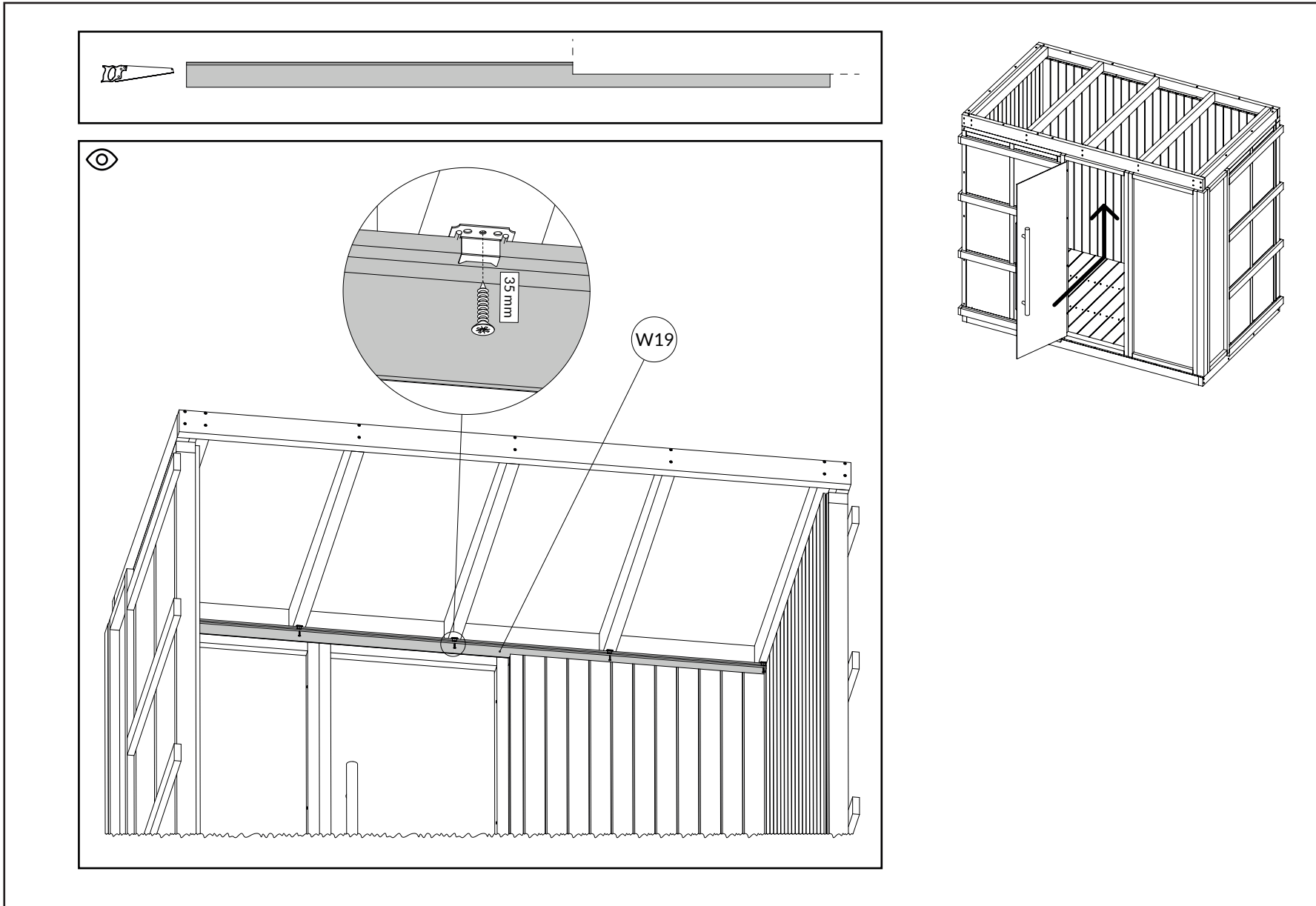


A | 1 → 2 → 3 →    B | 1 → 2 → 3 → 4 → 5 → 6 → 7 → 8 → 9 → 10 → 11 →    C | 1 → 2 → 3 → 4 → 5 → 6 → 7 → 8 → 9 → 10 →    D | 1 →  
 E | 1 → 2 → 3 → 4 → 5 → 6 → 7 → 8 → 9 → 10 → 11 → 12 → 13 → 14 → 15 → 16 → 17 → 18 → 19 → 20 → 21 → 22 → 23 → 24 →  
 F | 1 → 2 → 3 → 4 → 5

**C2**

# C3

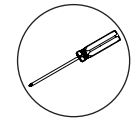
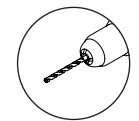
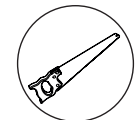
A | 1 → 2 → 3 →    B | 1 → 2 → 3 → 4 → 5 → 6 → 7 → 8 → 9 → 10 → 11 →    C | 1 → 2 → 3 → 4 → 5 → 6 → 7 → 8 → 9 → 10 →    D | 1 →  
E | 1 → 2 → 3 → 4 → 5 → 6 → 7 → 8 → 9 → 10 → 11 → 12 → 13 → 14 → 15 → 16 → 17 → 18 → 19 → 20 → 21 → 22 → 23 → 24 →  
F | 1 → 2 → 3 → 4 → 5

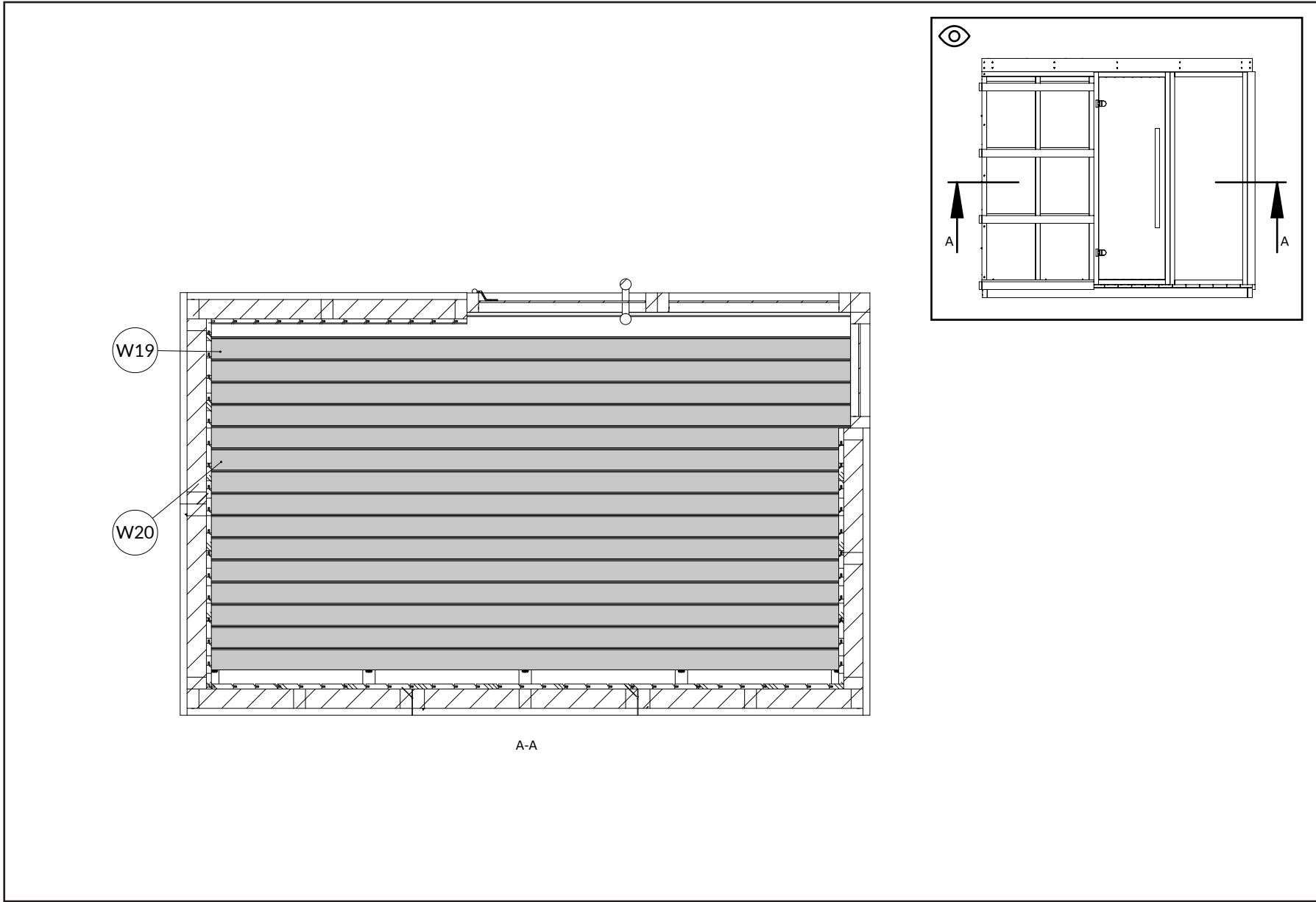


W19 x1

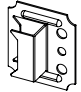
x4

20mm x4

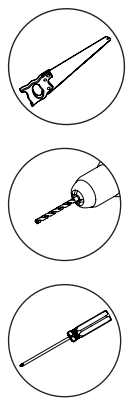




A | 1 → 2 → 3 →    B | 1 → 2 → 3 → 4 → 5 → 6 → 7 → 8 → 9 → 10 → 11 →    C | 1 → 2 → 3 → 4 → 5 → 6 → 7 → 8 → 9 → 10 →    D | 1 →  
 E | 1 → 2 → 3 → 4 → 5 → 6 → 7 → 8 → 9 → 10 → 11 → 12 → 13 → 14 → 15 → 16 → 17 → 18 → 19 → 20 → 21 → 22 → 23 → 24 →  
 F | 1 → 2 → 3 → 4 → 5

- W19 x10
- W20 x5
-  x60

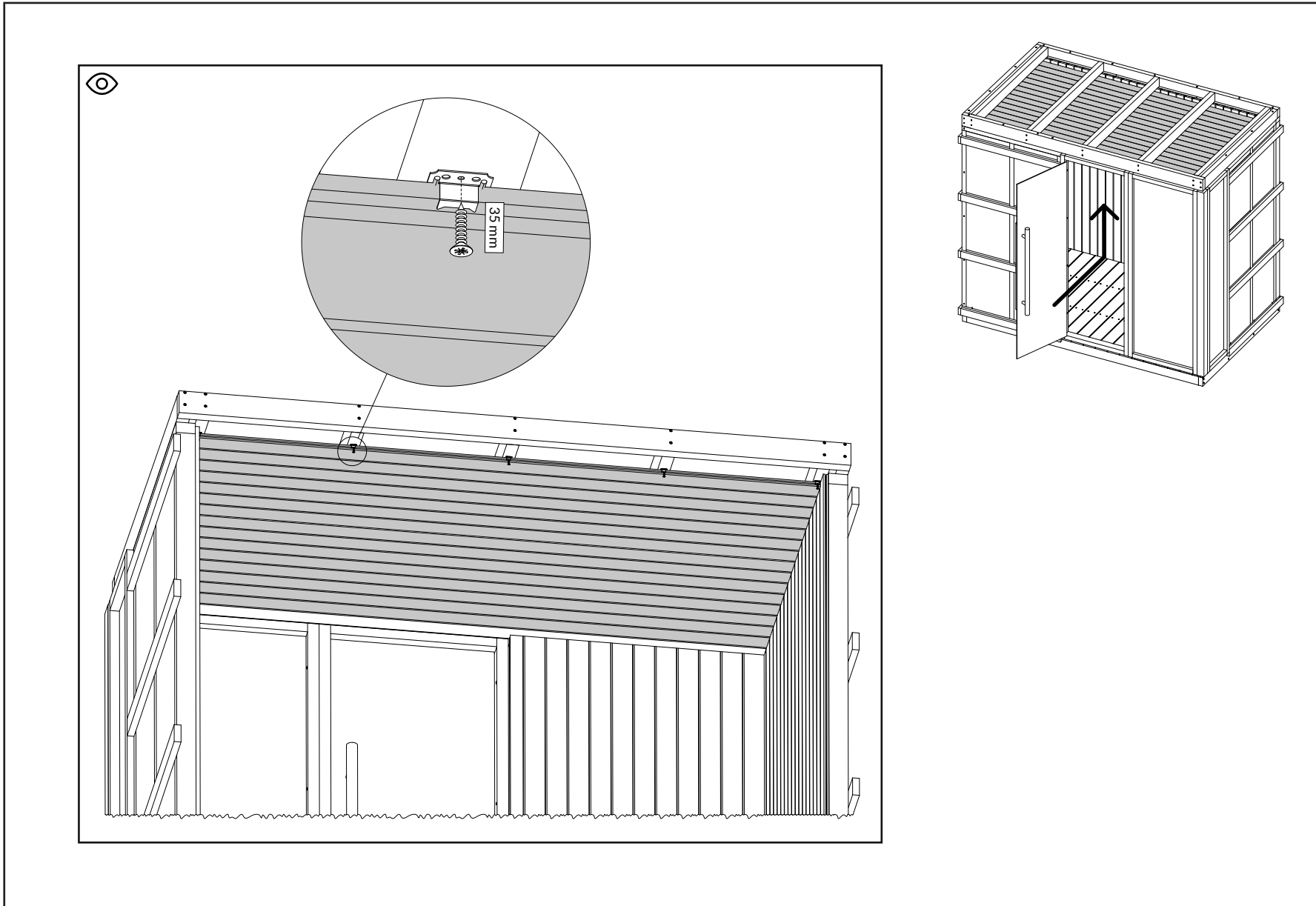
 20mm x60



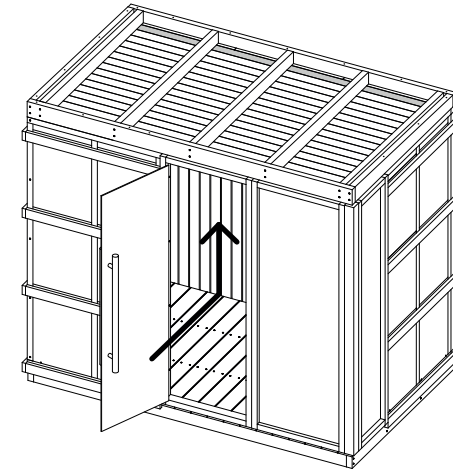
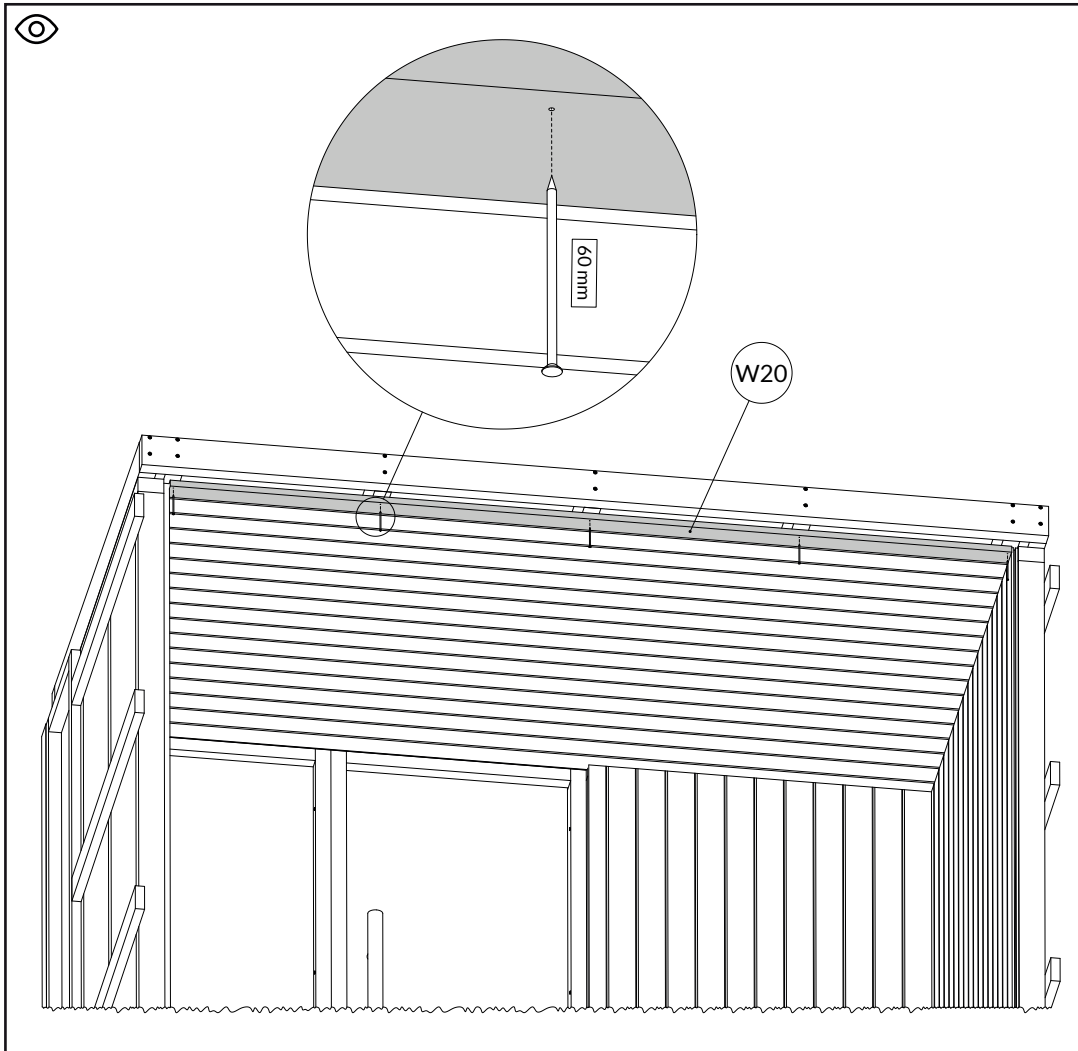
# C4

A | 1 → 2 → 3 →    B | 1 → 2 → 3 → 4 → 5 → 6 → 7 → 8 → 9 → 10 → 11 →    C | 1 → 2 → 3 → 4 → 5 → 6 → 7 → 8 → 9 → 10 →    D | 1 →  
E | 1 → 2 → 3 → 4 → 5 → 6 → 7 → 8 → 9 → 10 → 11 → 12 → 13 → 14 → 15 → 16 → 17 → 18 → 19 → 20 → 21 → 22 → 23 → 24 →  
F | 1 → 2 → 3 → 4 → 5

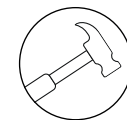
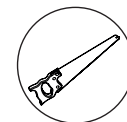
# C5



W20 x1



60mm x5

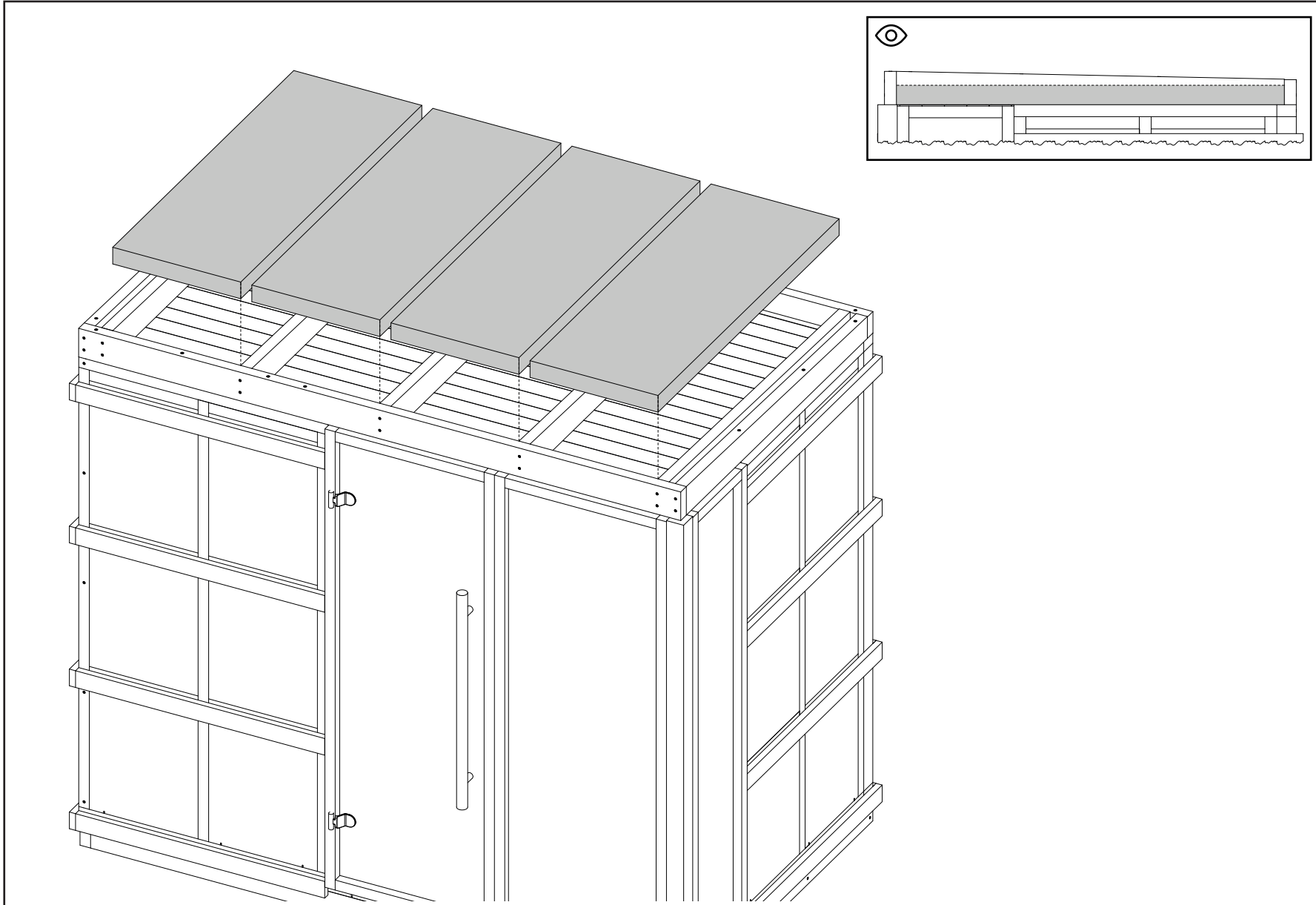


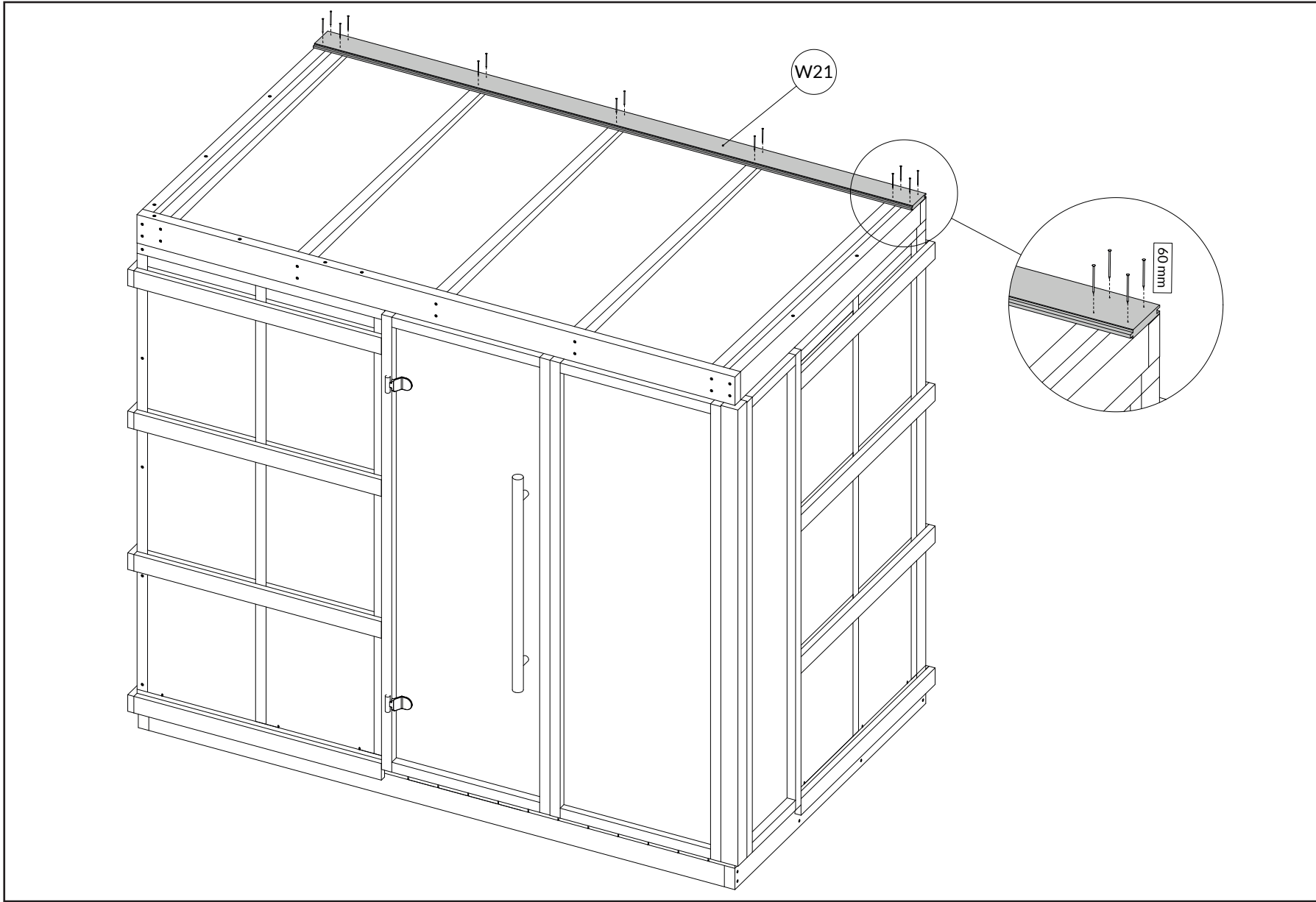
A | 1 → 2 → 3 →    B | 1 → 2 → 3 → 4 → 5 → 6 → 7 → 8 → 9 → 10 → 11 →    C | 1 → 2 → 3 → 4 → 5 → 6 → 7 → 8 → 9 → 10 →    D | 1 →  
 E | 1 → 2 → 3 → 4 → 5 → 6 → 7 → 8 → 9 → 10 → 11 → 12 → 13 → 14 → 15 → 16 → 17 → 18 → 19 → 20 → 21 → 22 → 23 → 24 →  
 F | 1 → 2 → 3 → 4 → 5

# C6

A | 1 → 2 → 3 →    B | 1 → 2 → 3 → 4 → 5 → 6 → 7 → 8 → 9 → 10 → 11 →    C | 1 → 2 → 3 → 4 → 5 → 6 → 7 → 8 → 9 → 10 →    D | 1 →  
E | 1 → 2 → 3 → 4 → 5 → 6 → 7 → 8 → 9 → 10 → 11 → 12 → 13 → 14 → 15 → 16 → 17 → 18 → 19 → 20 → 21 → 22 → 23 → 24 →  
F | 1 → 2 → 3 → 4 → 5

# C7





W21 x1

W21

60 mm

60mm x14

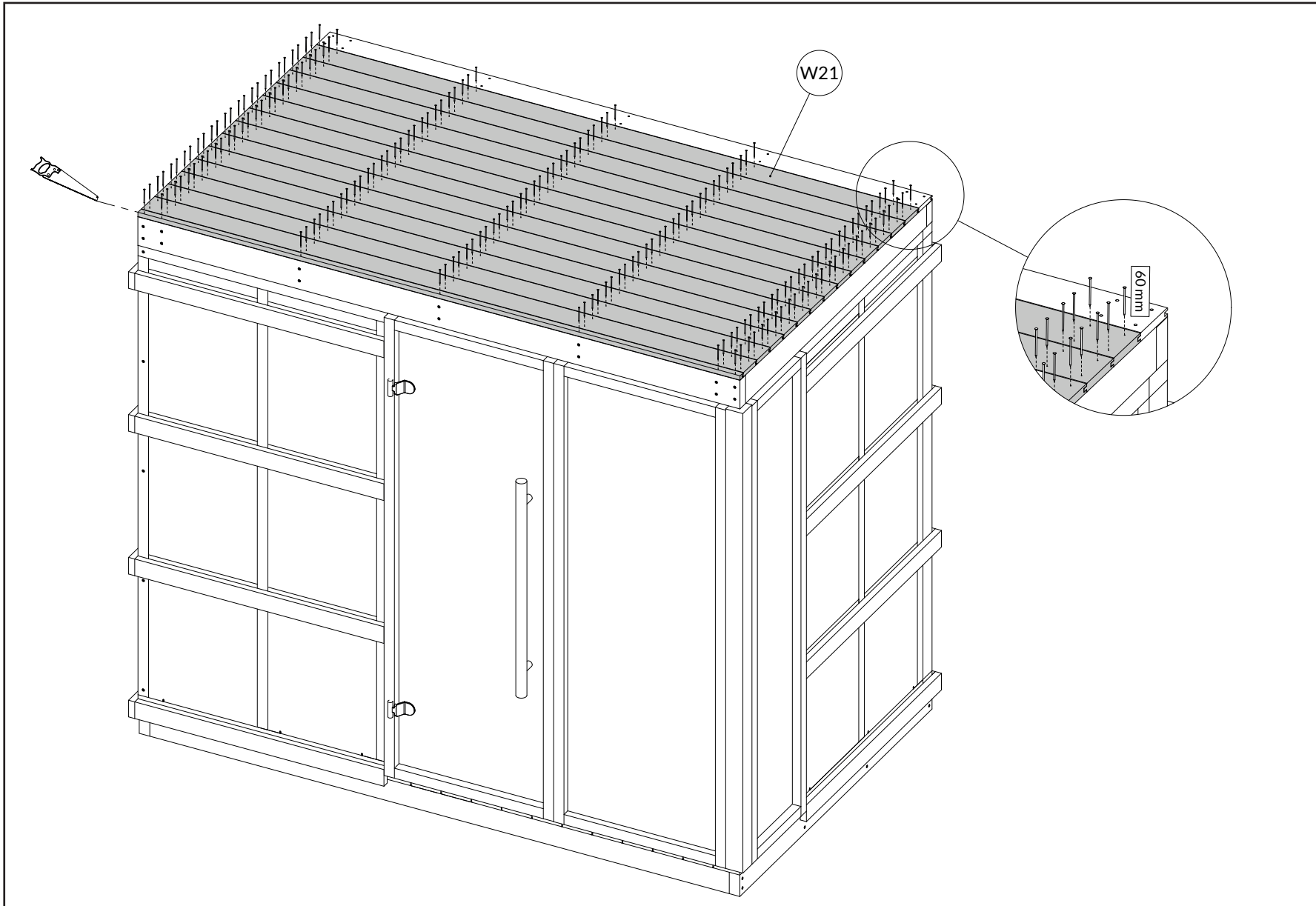


A | 1 → 2 → 3 →    B | 1 → 2 → 3 → 4 → 5 → 6 → 7 → 8 → 9 → 10 → 11 →    C | 1 → 2 → 3 → 4 → 5 → 6 → 7 → 8 → 9 → 10 →    D | 1 →  
 E | 1 → 2 → 3 → 4 → 5 → 6 → 7 → 8 → 9 → 10 → 11 → 12 → 13 → 14 → 15 → 16 → 17 → 18 → 19 → 20 → 21 → 22 → 23 → 24 →  
 F | 1 → 2 → 3 → 4 → 5

**C8**

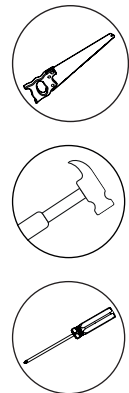
A | 1 → 2 → 3 →    B | 1 → 2 → 3 → 4 → 5 → 6 → 7 → 8 → 9 → 10 → 11 →    C | 1 → 2 → 3 → 4 → 5 → 6 → 7 → 8 → 9 → 10 →    D | 1 →  
E | 1 → 2 → 3 → 4 → 5 → 6 → 7 → 8 → 9 → 10 → 11 → 12 → 13 → 14 → 15 → 16 → 17 → 18 → 19 → 20 → 21 → 22 → 23 → 24 →  
F | 1 → 2 → 3 → 4 → 5

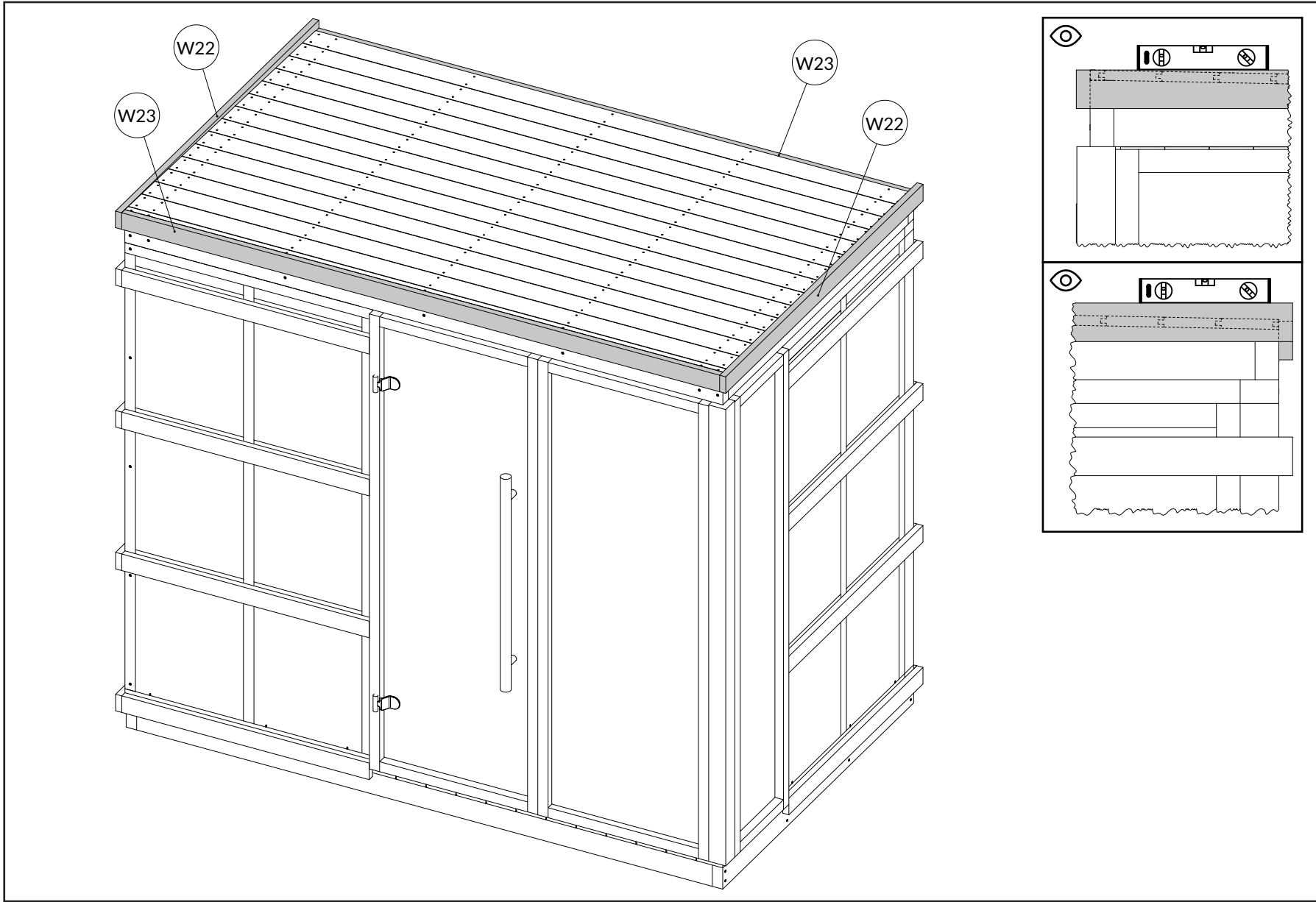
# C9



W21 x14

60mm x189

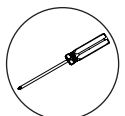
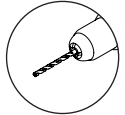
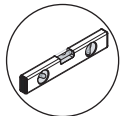




W22 x2

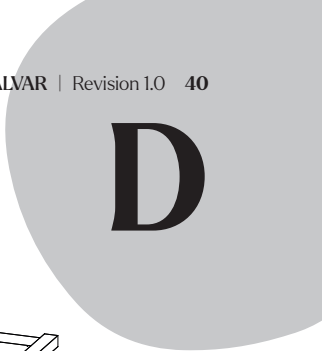
W23 x2

70mm x18



A | 1 → 2 → 3 →    B | 1 → 2 → 3 → 4 → 5 → 6 → 7 → 8 → 9 → 10 → 11 →    C | 1 → 2 → 3 → 4 → 5 → 6 → 7 → 8 → 9 → 10 →    D | 1 →  
 E | 1 → 2 → 3 → 4 → 5 → 6 → 7 → 8 → 9 → 10 → 11 → 12 → 13 → 14 → 15 → 16 → 17 → 18 → 19 → 20 → 21 → 22 → 23 → 24 →  
 F | 1 → 2 → 3 → 4 → 5

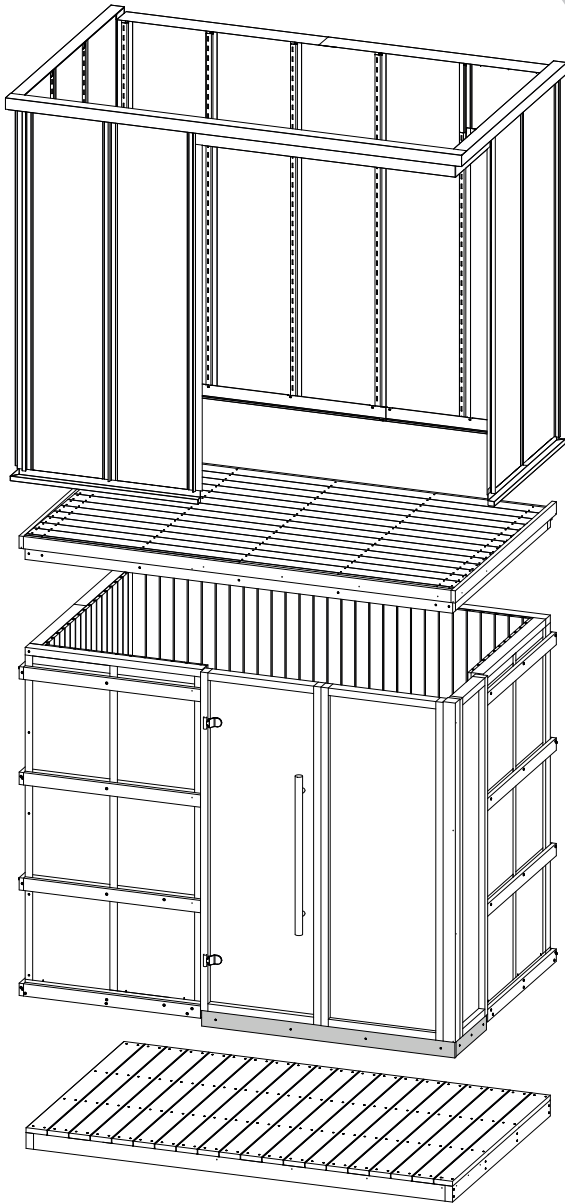
# C10

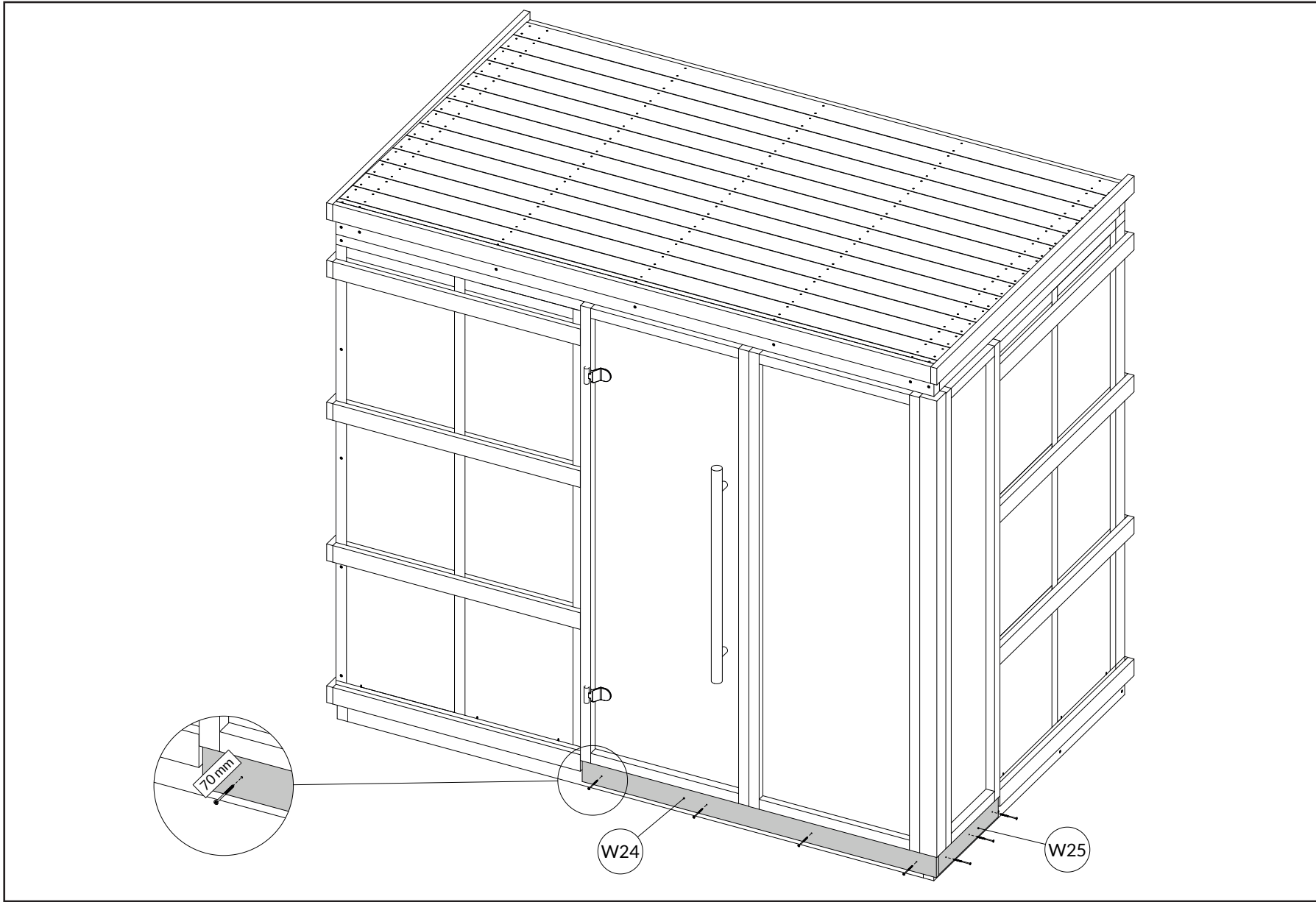


# D

W24  
x1  
(18x90) x 466 (FT1)

W25  
x1  
(18x90) x 1451 (FT2)

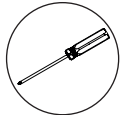
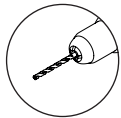




W24 x1

W25 x1

70mm x7

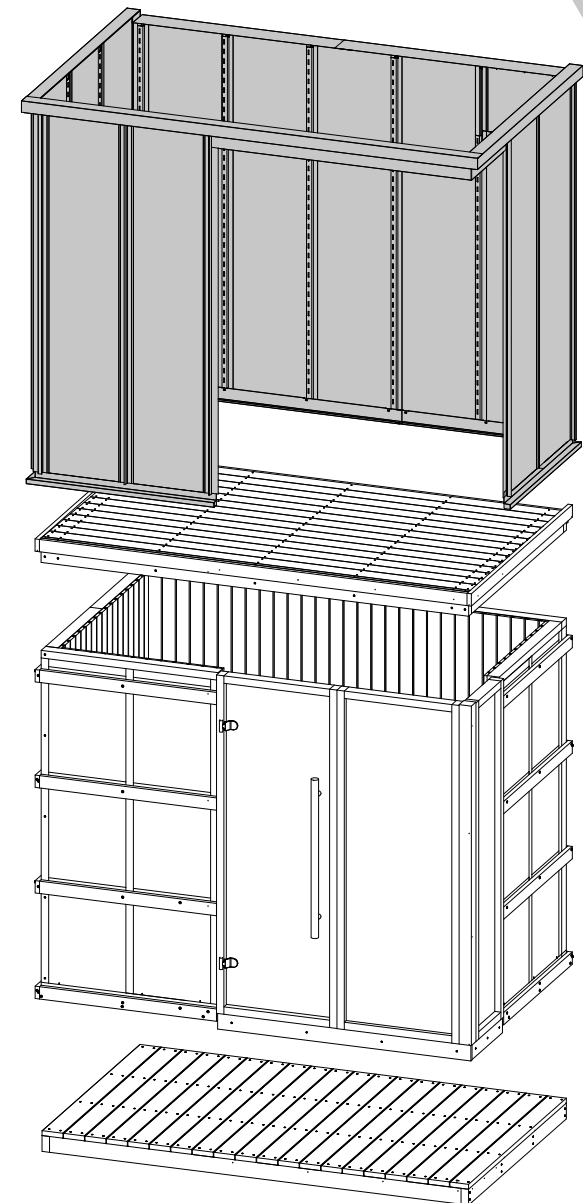
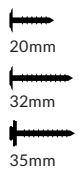
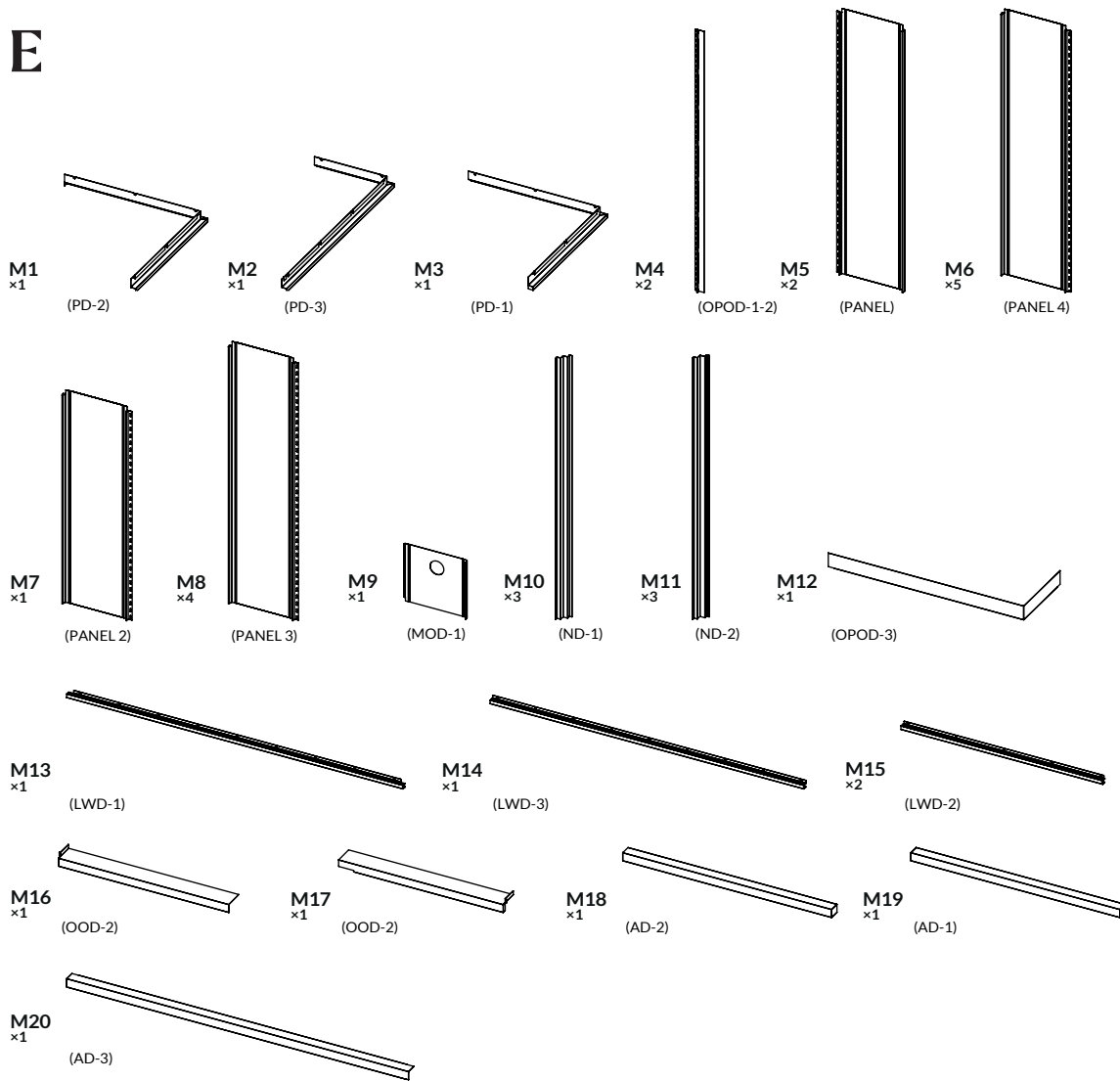


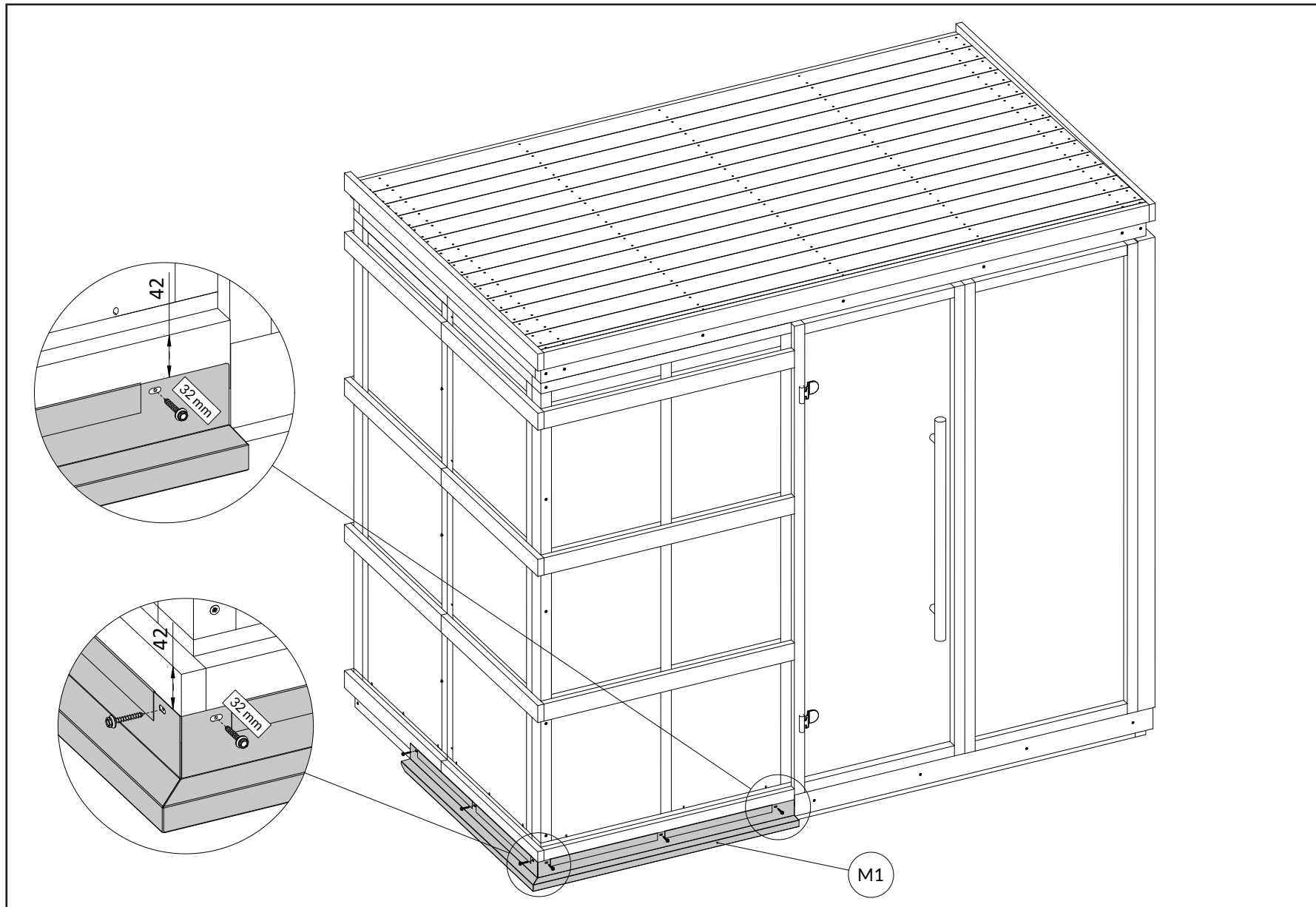
A | 1 → 2 → 3 →    B | 1 → 2 → 3 → 4 → 5 → 6 → 7 → 8 → 9 → 10 → 11 →    C | 1 → 2 → 3 → 4 → 5 → 6 → 7 → 8 → 9 → 10 →    D | 1 →  
 E | 1 → 2 → 3 → 4 → 5 → 6 → 7 → 8 → 9 → 10 → 11 → 12 → 13 → 14 → 15 → 16 → 17 → 18 → 19 → 20 → 21 → 22 → 23 → 24 →  
 F | 1 → 2 → 3 → 4 → 5

# D1

# E

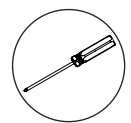
## E





M1 x1

32mm x6



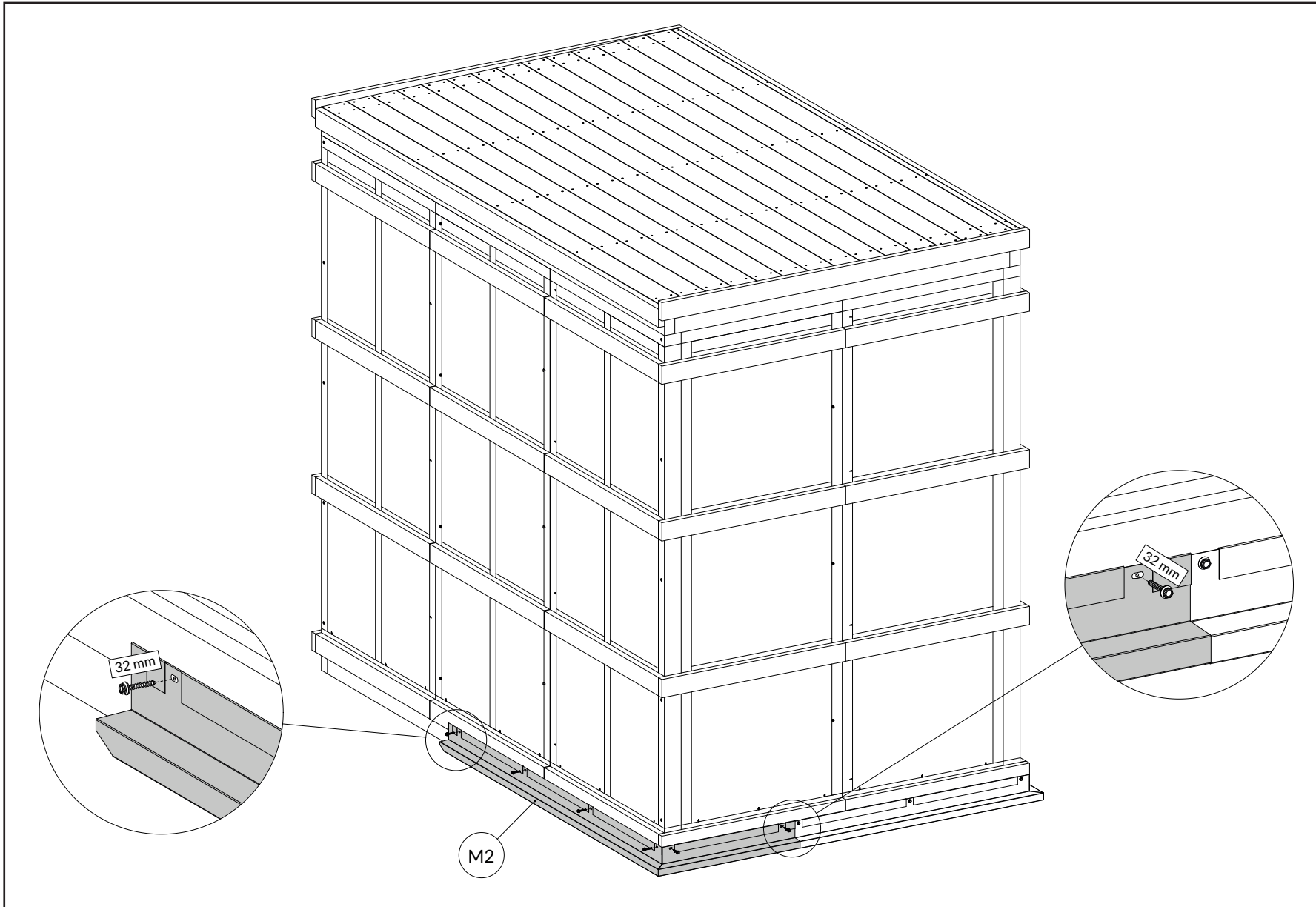
A|1→2→3→ B|1→2→3→4→5→6→7→8→9→10→11→ C|1→2→3→4→5→6→7→8→9→10→ D|1→  
 E|1→2→3→4→5→6→7→8→9→10→11→12→13→14→15→16→17→18→19→20→21→22→23→24→  
 F|1→2→3→4→5

# E1

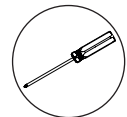
# E2

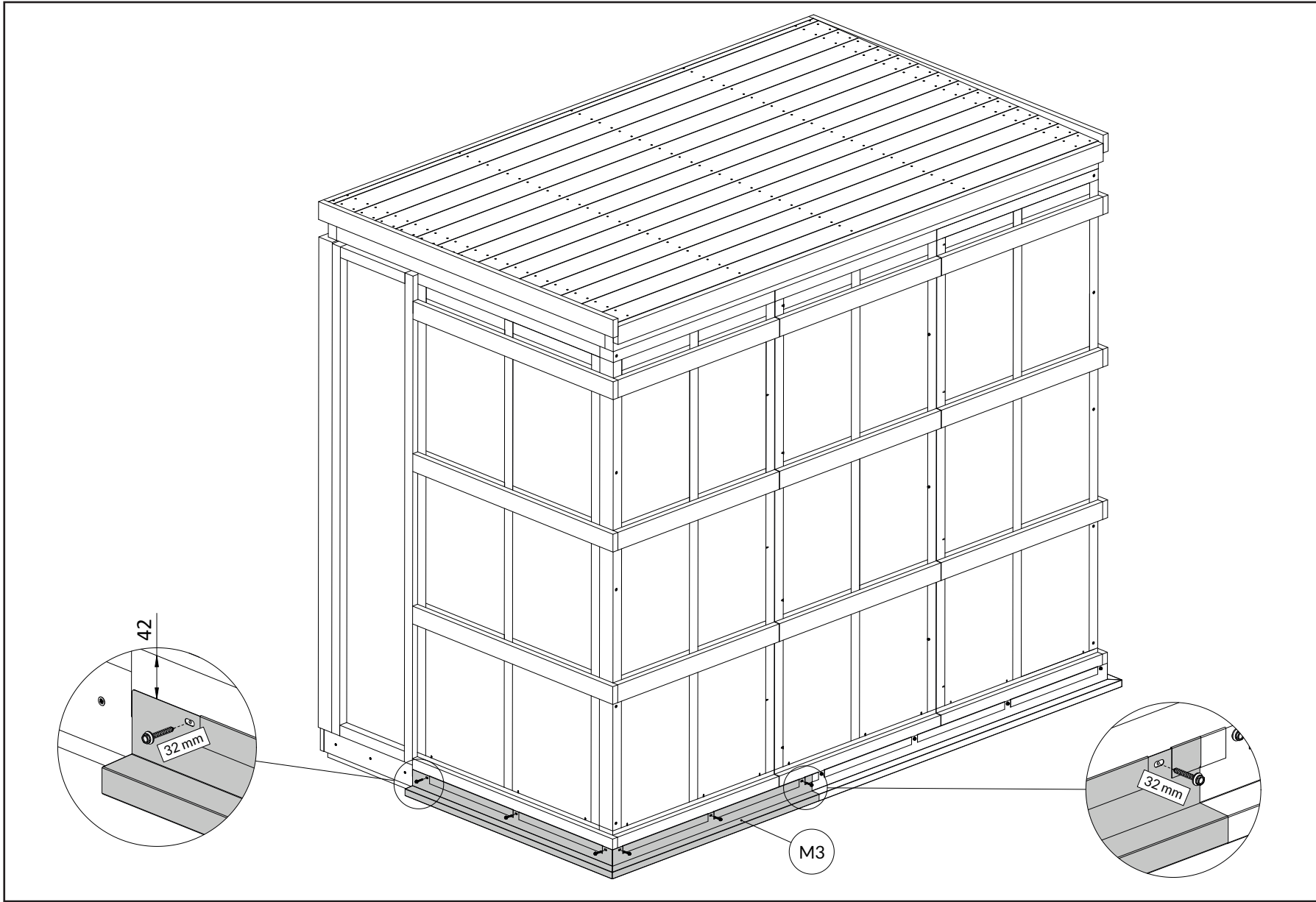
A | 1 → 2 → 3 →    B | 1 → 2 → 3 → 4 → 5 → 6 → 7 → 8 → 9 → 10 → 11 →    C | 1 → 2 → 3 → 4 → 5 → 6 → 7 → 8 → 9 → 10 →    D | 1 →  
E | 1 → 2 → 3 → 4 → 5 → 6 → 7 → 8 → 9 → 10 → 11 → 12 → 13 → 14 → 15 → 16 → 17 → 18 → 19 → 20 → 21 → 22 → 23 → 24 →  
F | 1 → 2 → 3 → 4 → 5

M2 x1



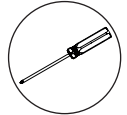
32mm x6





M3 x1

32mm x6

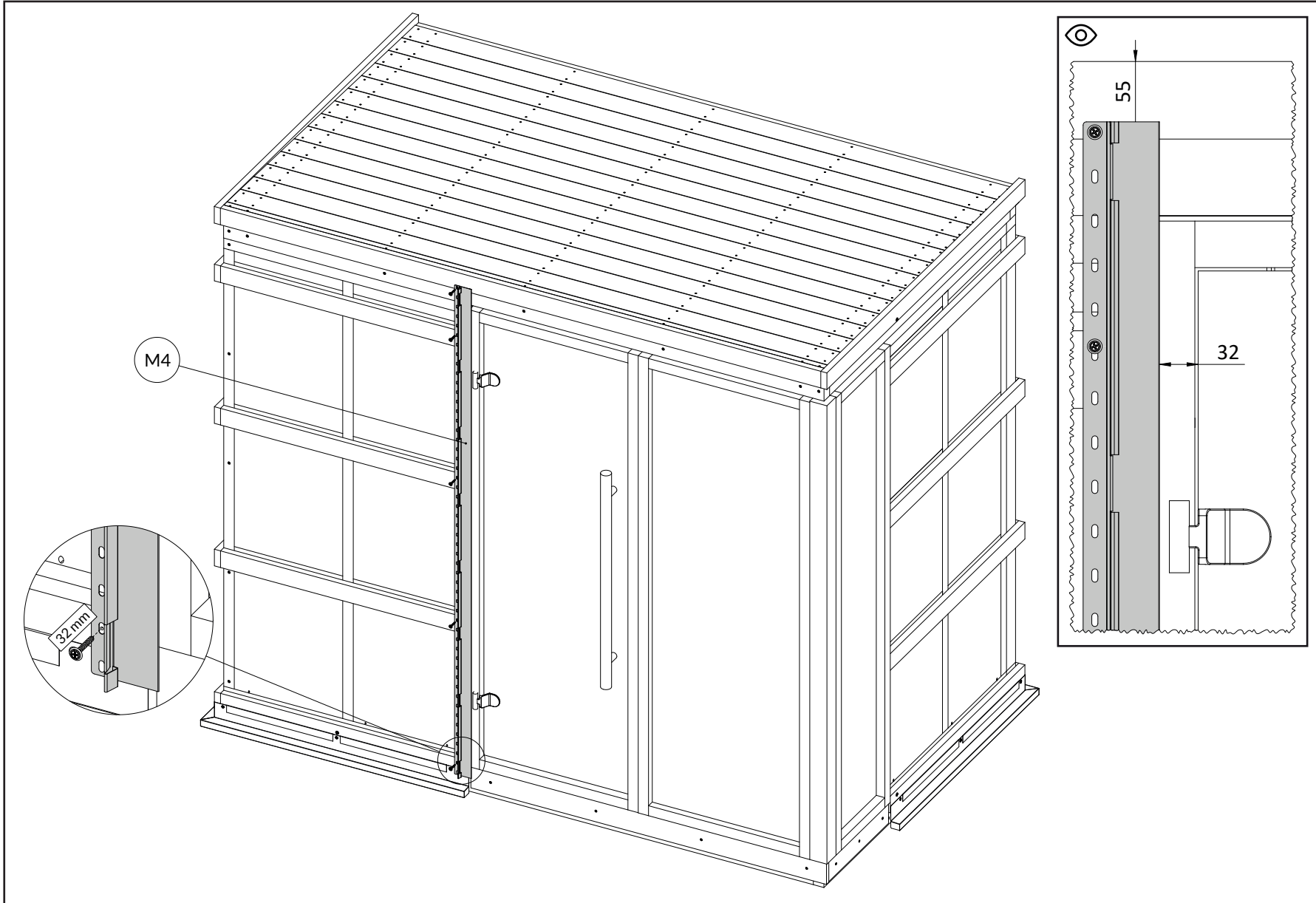


A | 1 → 2 → 3 →    B | 1 → 2 → 3 → 4 → 5 → 6 → 7 → 8 → 9 → 10 → 11 →    C | 1 → 2 → 3 → 4 → 5 → 6 → 7 → 8 → 9 → 10 →    D | 1 →  
 E | 1 → 2 → 3 → 4 → 5 → 6 → 7 → 8 → 9 → 10 → 11 → 12 → 13 → 14 → 15 → 16 → 17 → 18 → 19 → 20 → 21 → 22 → 23 → 24 →  
 F | 1 → 2 → 3 → 4 → 5

**E3**

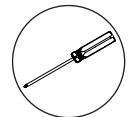
# E4

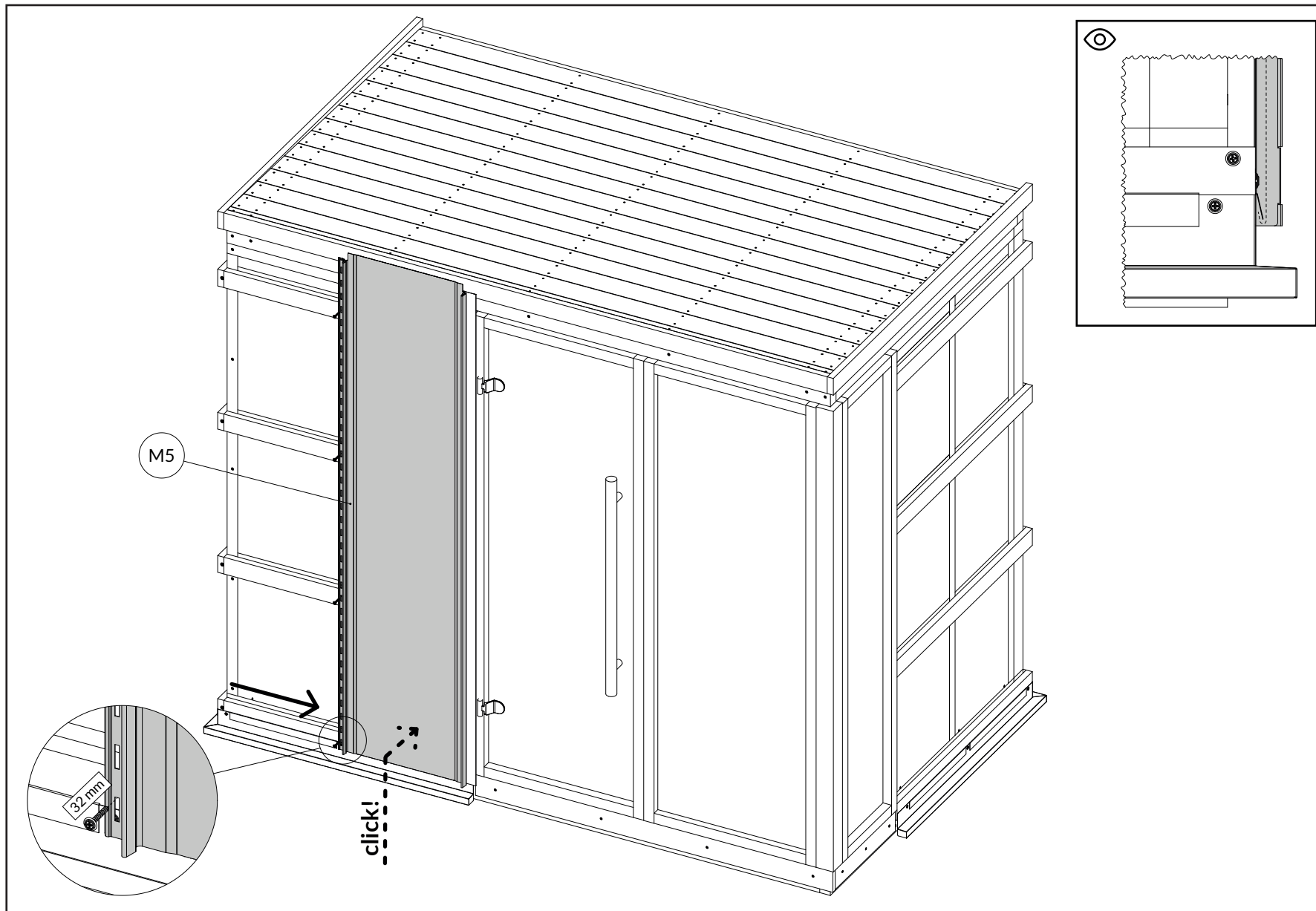
A | 1 → 2 → 3 →    B | 1 → 2 → 3 → 4 → 5 → 6 → 7 → 8 → 9 → 10 → 11 →    C | 1 → 2 → 3 → 4 → 5 → 6 → 7 → 8 → 9 → 10 →    D | 1 →  
E | 1 → 2 → 3 → 4 → 5 → 6 → 7 → 8 → 9 → 10 → 11 → 12 → 13 → 14 → 15 → 16 → 17 → 18 → 19 → 20 → 21 → 22 → 23 → 24 →  
F | 1 → 2 → 3 → 4 → 5



M4 x1

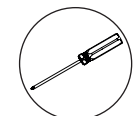
32mm x5





M5 x1

32mm x4



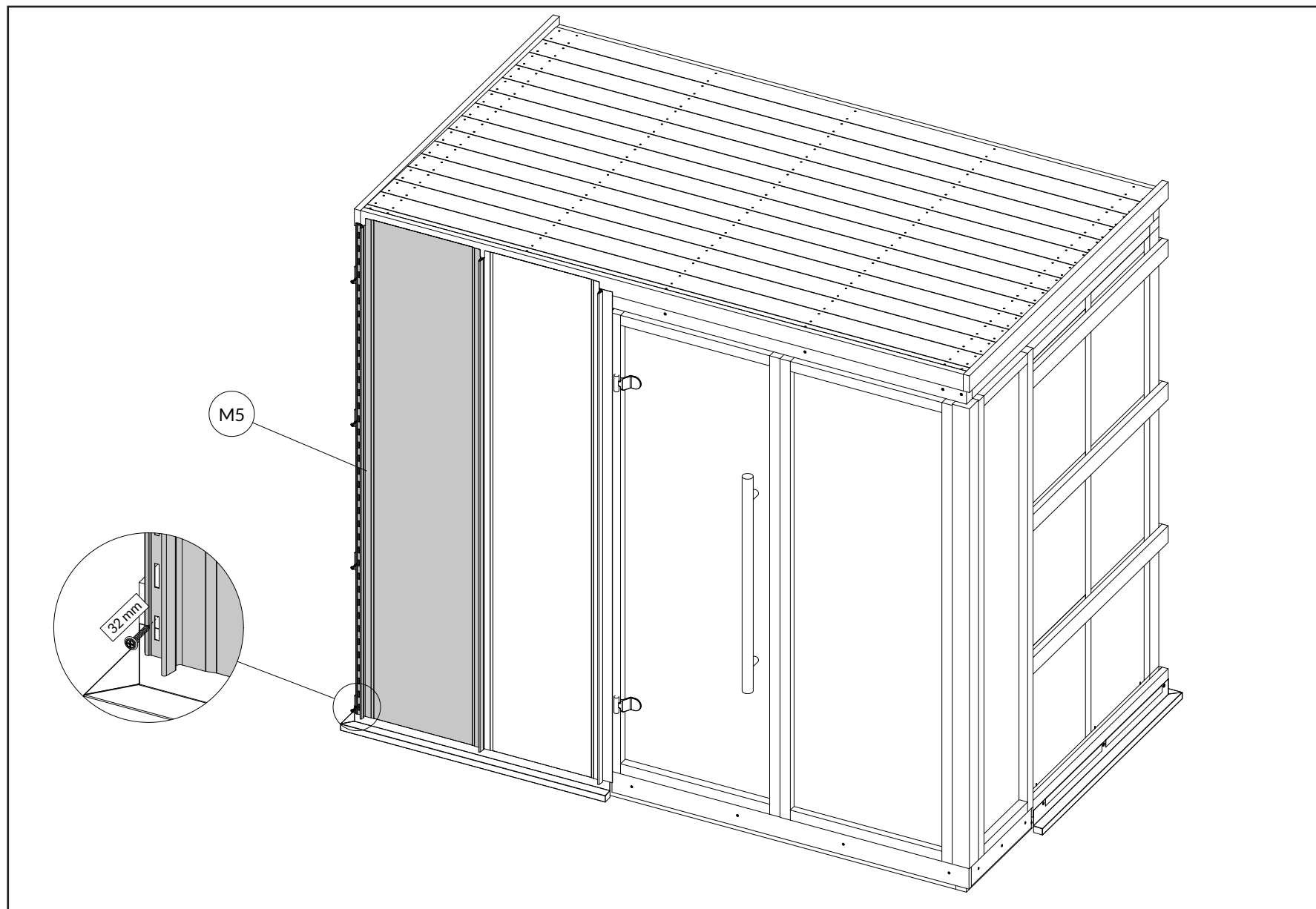
A | 1 → 2 → 3 →    B | 1 → 2 → 3 → 4 → 5 → 6 → 7 → 8 → 9 → 10 → 11 →    C | 1 → 2 → 3 → 4 → 5 → 6 → 7 → 8 → 9 → 10 →    D | 1 →  
 E | 1 → 2 → 3 → 4 → 5 → 6 → 7 → 8 → 9 → 10 → 11 → 12 → 13 → 14 → 15 → 16 → 17 → 18 → 19 → 20 → 21 → 22 → 23 → 24 →  
 F | 1 → 2 → 3 → 4 → 5

# E5

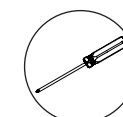
# E6

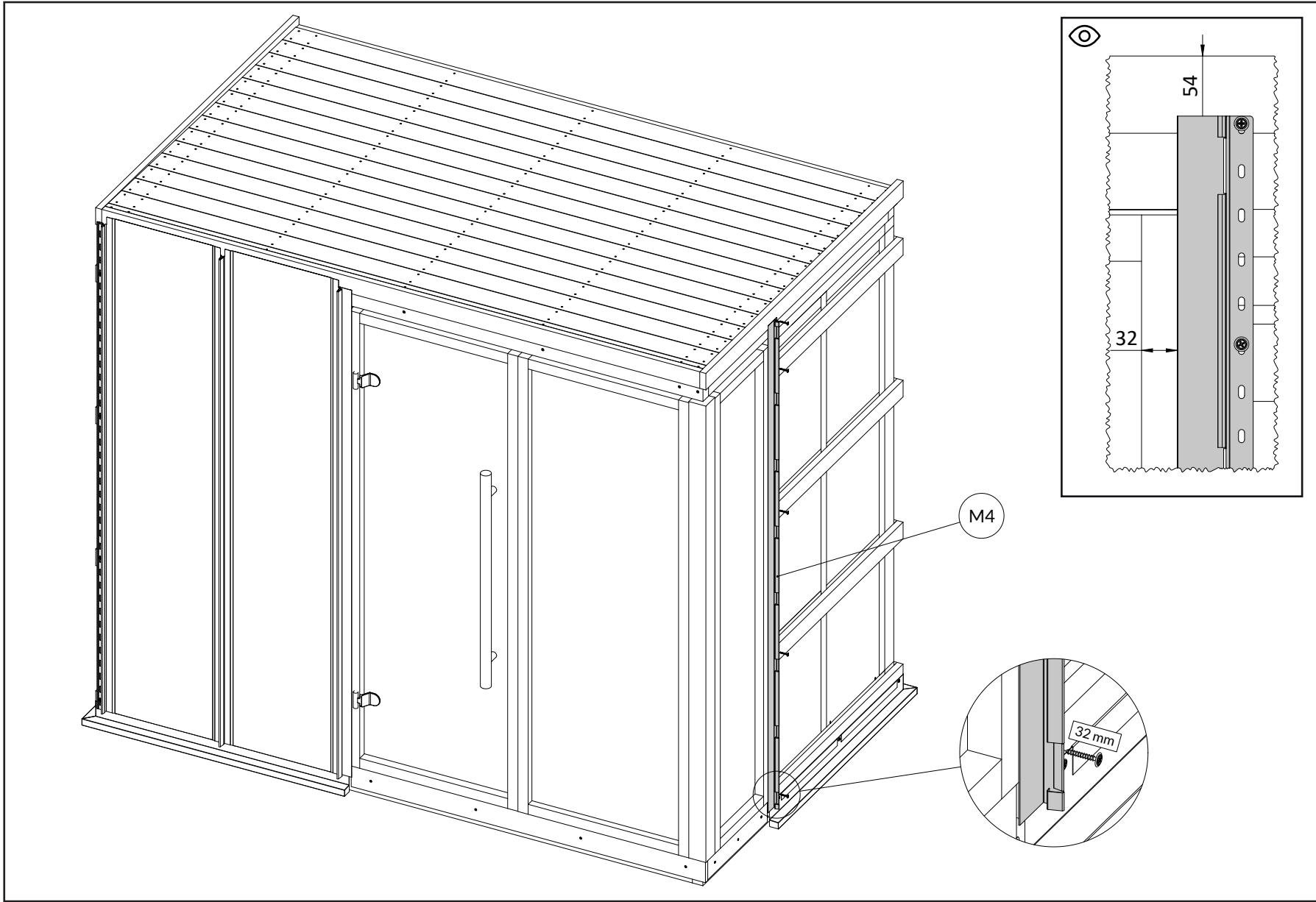
A | 1 → 2 → 3 →    B | 1 → 2 → 3 → 4 → 5 → 6 → 7 → 8 → 9 → 10 → 11 →    C | 1 → 2 → 3 → 4 → 5 → 6 → 7 → 8 → 9 → 10 →    D | 1 →  
E | 1 → 2 → 3 → 4 → 5 → 6 → 7 → 8 → 9 → 10 → 11 → 12 → 13 → 14 → 15 → 16 → 17 → 18 → 19 → 20 → 21 → 22 → 23 → 24 →  
F | 1 → 2 → 3 → 4 → 5

M5 x1



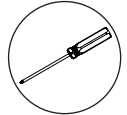
32mm x4





M4 x1

32mm x5



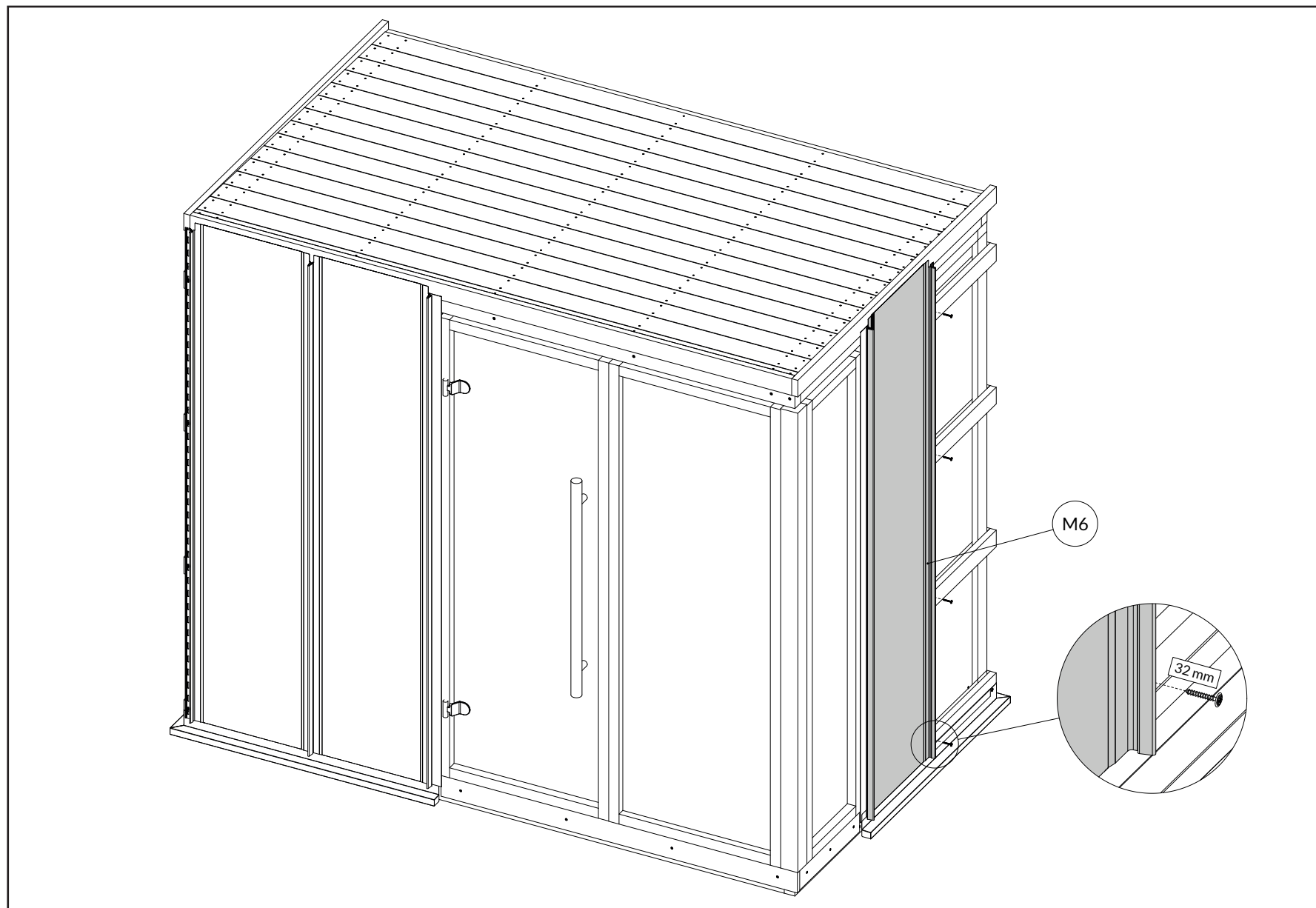
A | 1 → 2 → 3 →    B | 1 → 2 → 3 → 4 → 5 → 6 → 7 → 8 → 9 → 10 → 11 →    C | 1 → 2 → 3 → 4 → 5 → 6 → 7 → 8 → 9 → 10 →    D | 1 →  
 E | 1 → 2 → 3 → 4 → 5 → 6 → 7 → 8 → 9 → 10 → 11 → 12 → 13 → 14 → 15 → 16 → 17 → 18 → 19 → 20 → 21 → 22 → 23 → 24 →  
 F | 1 → 2 → 3 → 4 → 5

**E7**

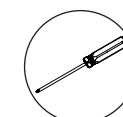
A|1→2→3→ B|1→2→3→4→5→6→7→8→9→10→11→ C|1→2→3→4→5→6→7→8→9→10→ D|1→  
E|1→2→3→4→5→6→7→8→9→10→11→12→13→14→15→16→17→18→19→20→21→22→23→24→  
F|1→2→3→4→5

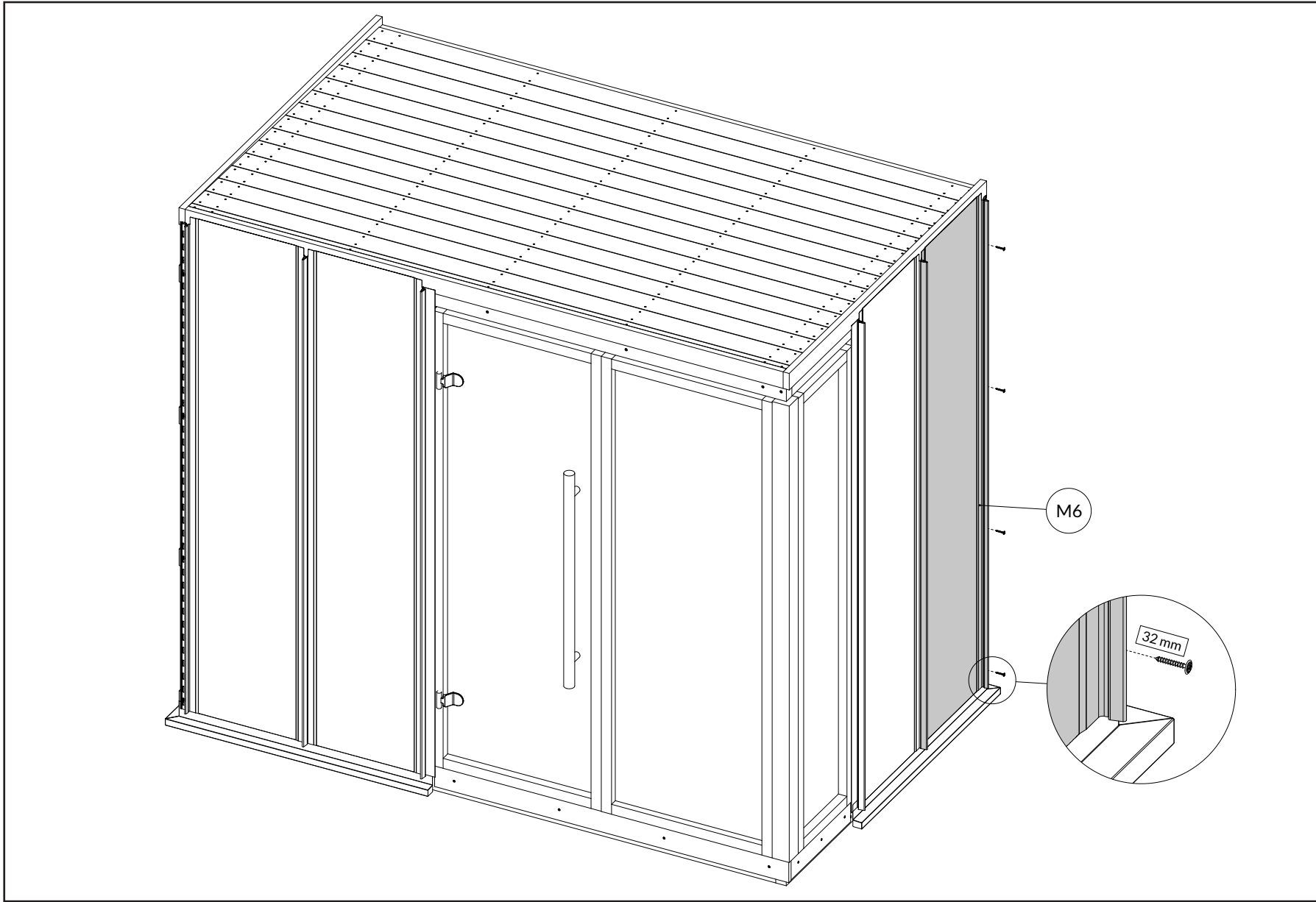
# E8

M6 x1



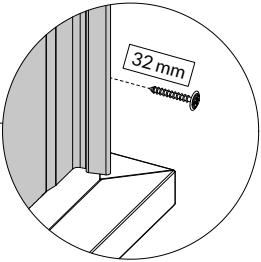
32mm x4



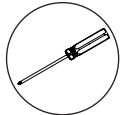


M6 x1

M6



32mm x4



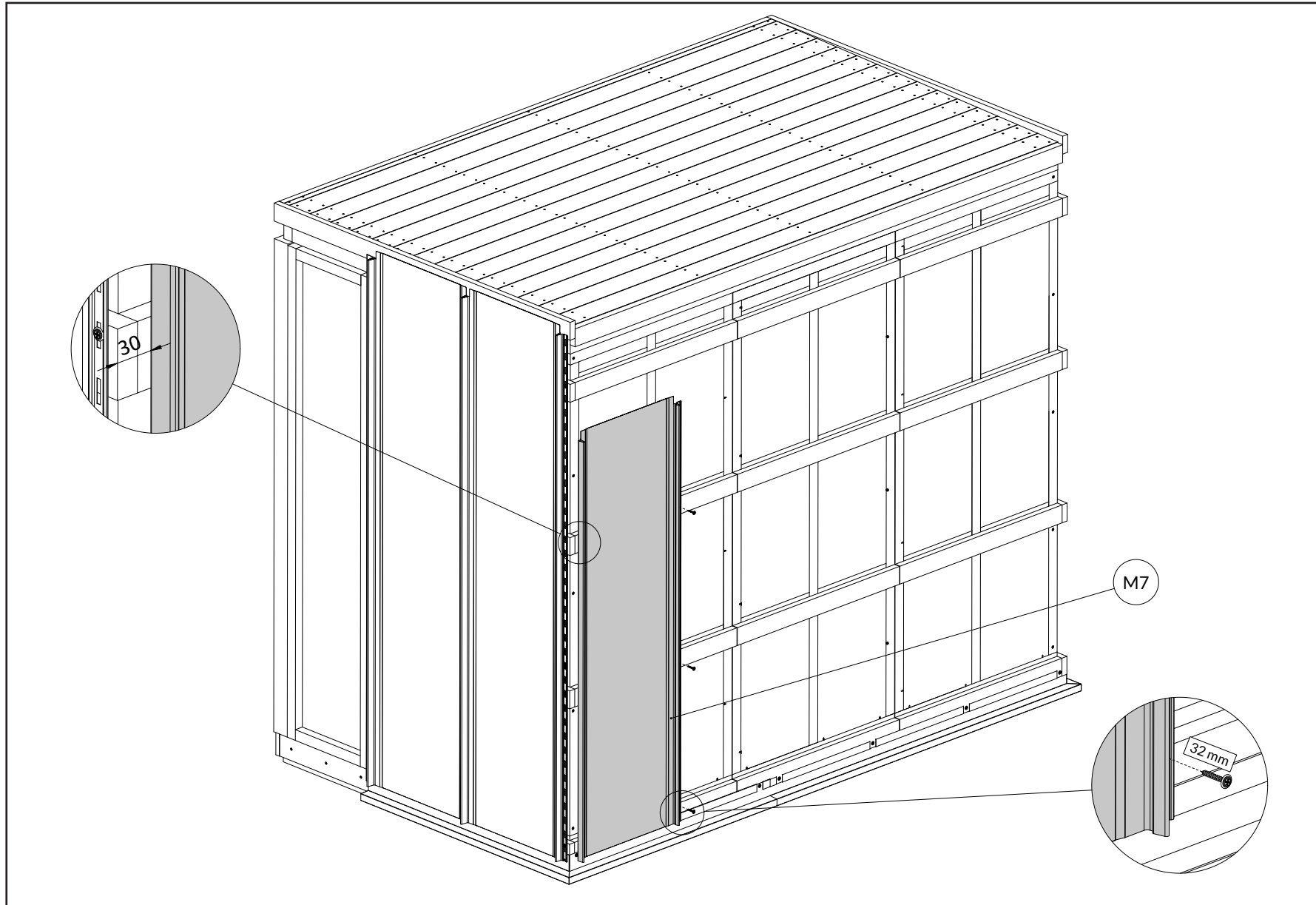
A|1→2→3→ B|1→2→3→4→5→6→7→8→9→10→11→ C|1→2→3→4→5→6→7→8→9→10→ D|1→  
 E|1→2→3→4→5→6→7→8→9→10→11→12→13→14→15→16→17→18→19→20→21→22→23→24→  
 F|1→2→3→4→5

**E9**

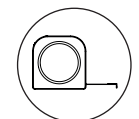
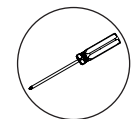
A | 1 → 2 → 3 →    B | 1 → 2 → 3 → 4 → 5 → 6 → 7 → 8 → 9 → 10 → 11 →    C | 1 → 2 → 3 → 4 → 5 → 6 → 7 → 8 → 9 → 10 →    D | 1 →  
E | 1 → 2 → 3 → 4 → 5 → 6 → 7 → 8 → 9 → 10 → 11 → 12 → 13 → 14 → 15 → 16 → 17 → 18 → 19 → 20 → 21 → 22 → 23 → 24 →  
F | 1 → 2 → 3 → 4 → 5

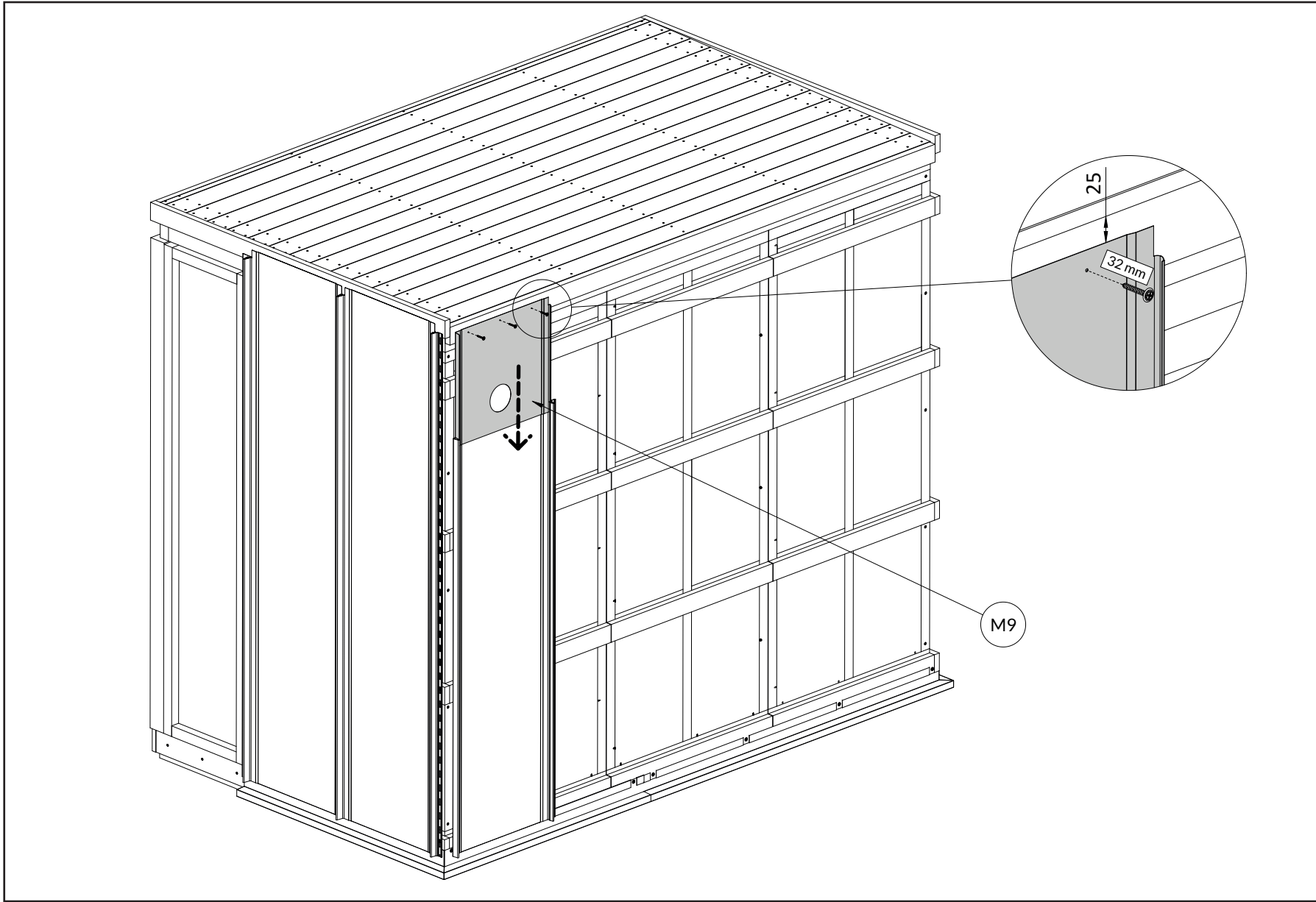
# E10

M7 x1



32mm x3

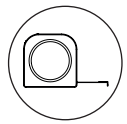
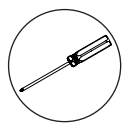




M9 x1

M9

32mm x3



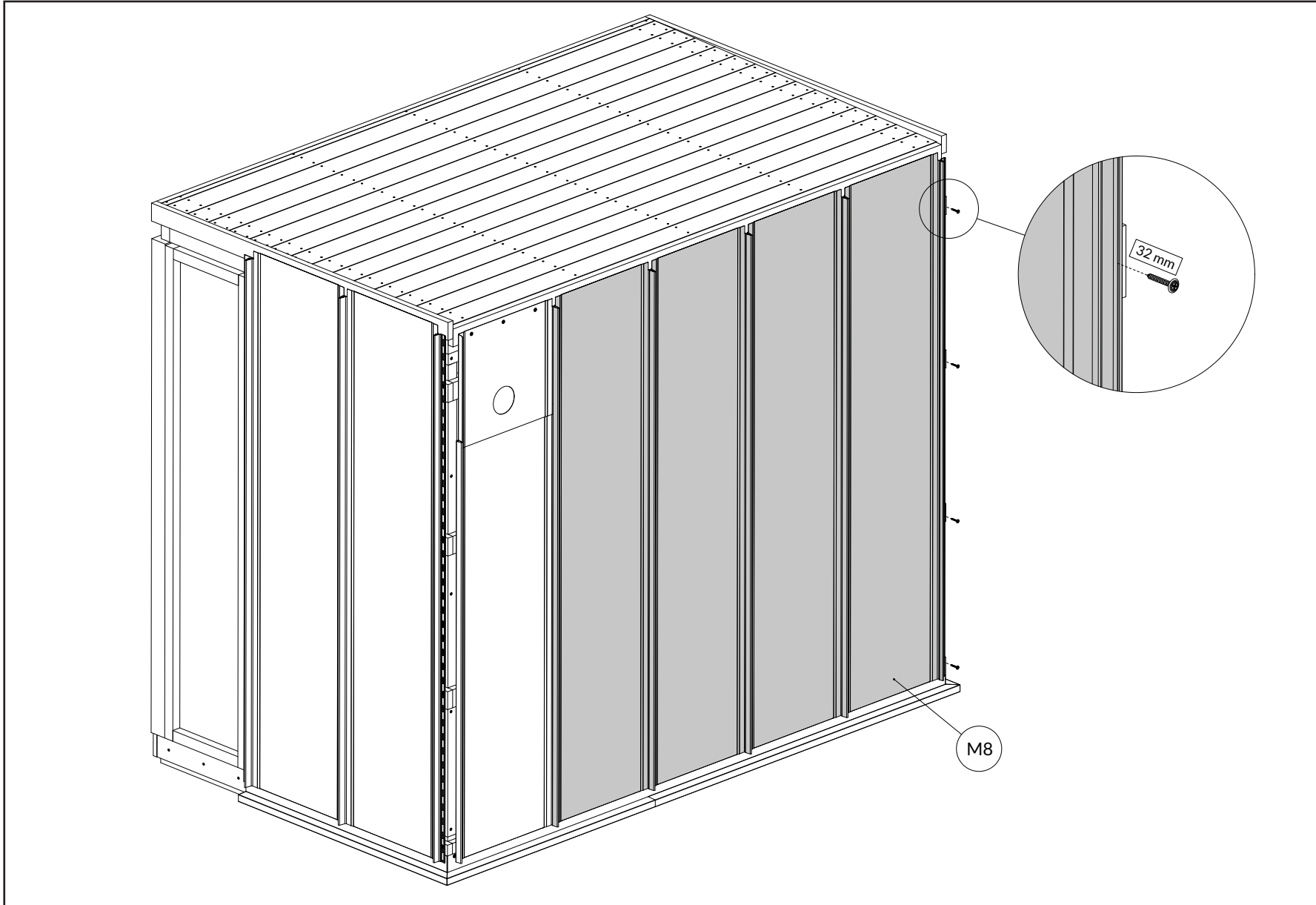
A | 1 → 2 → 3 →    B | 1 → 2 → 3 → 4 → 5 → 6 → 7 → 8 → 9 → 10 → 11 →    C | 1 → 2 → 3 → 4 → 5 → 6 → 7 → 8 → 9 → 10 →    D | 1 →  
 E | 1 → 2 → 3 → 4 → 5 → 6 → 7 → 8 → 9 → 10 → 11 → 12 → 13 → 14 → 15 → 16 → 17 → 18 → 19 → 20 → 21 → 22 → 23 → 24 →  
 F | 1 → 2 → 3 → 4 → 5

# E11

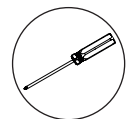
A | 1 → 2 → 3 →    B | 1 → 2 → 3 → 4 → 5 → 6 → 7 → 8 → 9 → 10 → 11 →    C | 1 → 2 → 3 → 4 → 5 → 6 → 7 → 8 → 9 → 10 →    D | 1 →  
E | 1 → 2 → 3 → 4 → 5 → 6 → 7 → 8 → 9 → 10 → 11 → 12 → 13 → 14 → 15 → 16 → 17 → 18 → 19 → 20 → 21 → 22 → 23 → 24 →  
F | 1 → 2 → 3 → 4 → 5

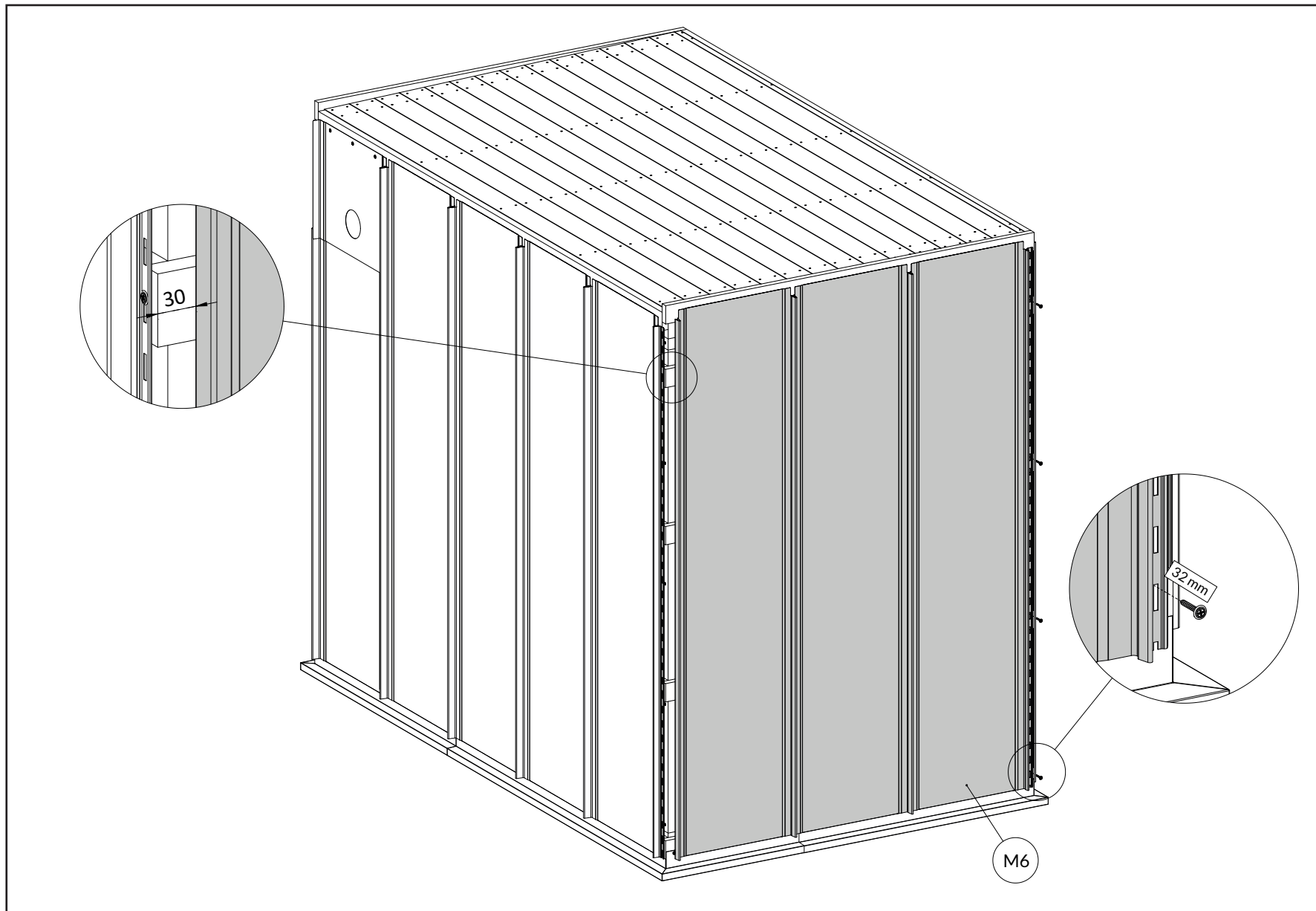
# E12

M8 x4



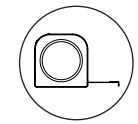
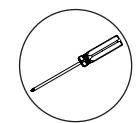
32mm x16





M6 x3

32mm x12

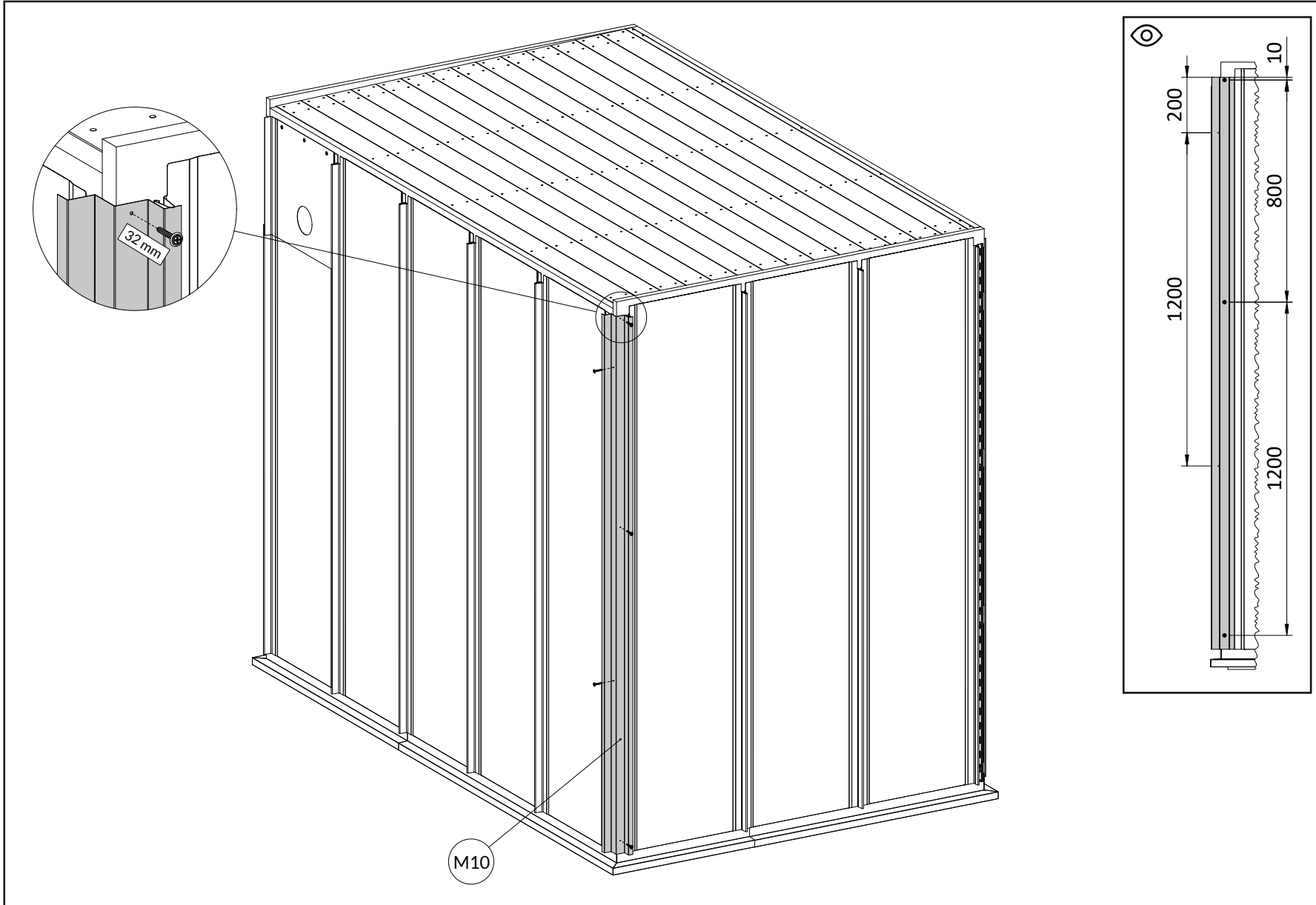


A | 1 → 2 → 3 →    B | 1 → 2 → 3 → 4 → 5 → 6 → 7 → 8 → 9 → 10 → 11 →    C | 1 → 2 → 3 → 4 → 5 → 6 → 7 → 8 → 9 → 10 →    D | 1 →  
 E | 1 → 2 → 3 → 4 → 5 → 6 → 7 → 8 → 9 → 10 → 11 → 12 → 13 → 14 → 15 → 16 → 17 → 18 → 19 → 20 → 21 → 22 → 23 → 24 →  
 F | 1 → 2 → 3 → 4 → 5

# E13

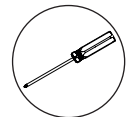
A | 1 → 2 → 3 →    B | 1 → 2 → 3 → 4 → 5 → 6 → 7 → 8 → 9 → 10 → 11 →    C | 1 → 2 → 3 → 4 → 5 → 6 → 7 → 8 → 9 → 10 →    D | 1 →  
E | 1 → 2 → 3 → 4 → 5 → 6 → 7 → 8 → 9 → 10 → 11 → 12 → 13 → 14 → 15 → 16 → 17 → 18 → 19 → 20 → 21 → 22 → 23 → 24 →  
F | 1 → 2 → 3 → 4 → 5

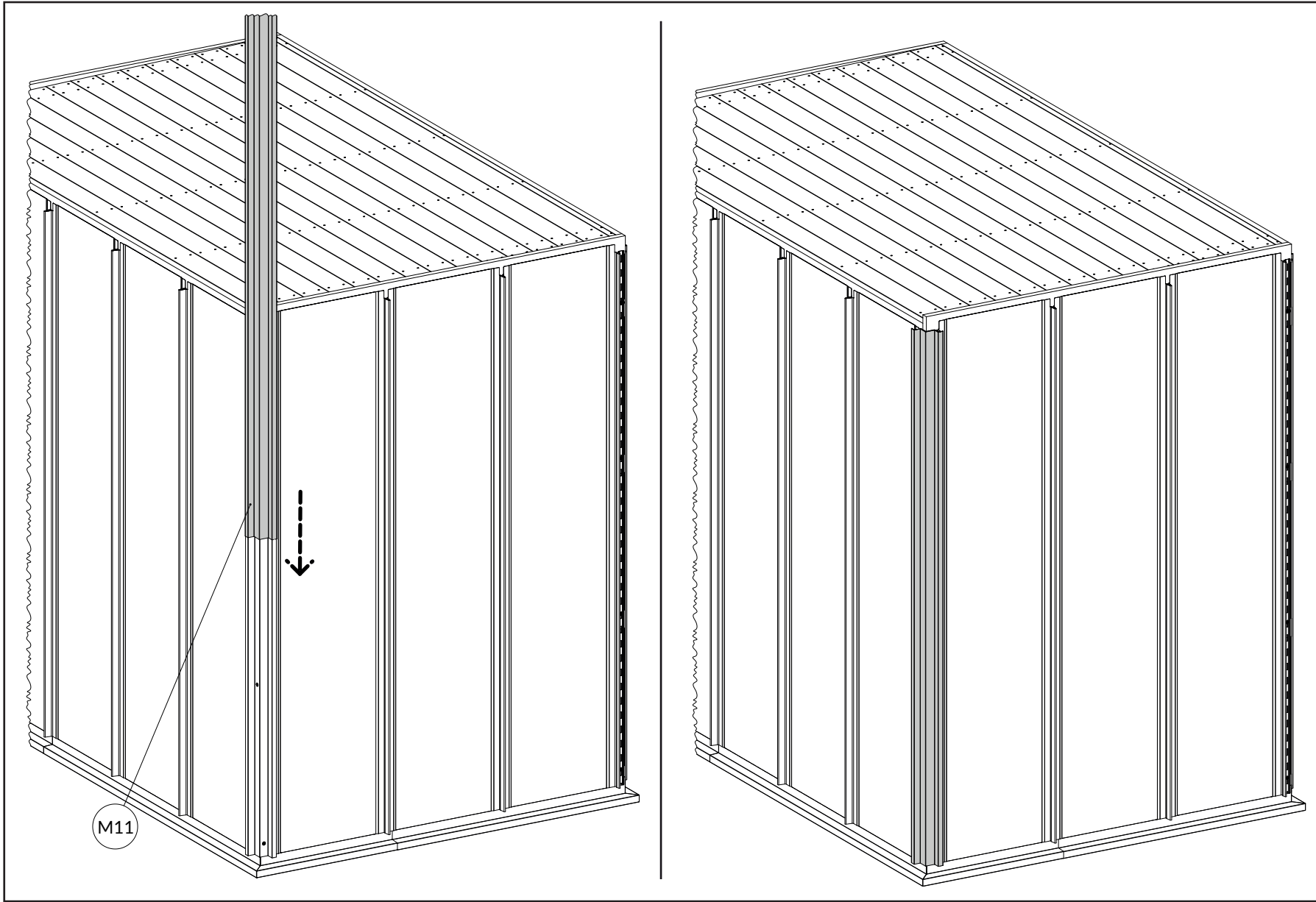
# E14



M10 x1

32mm x5





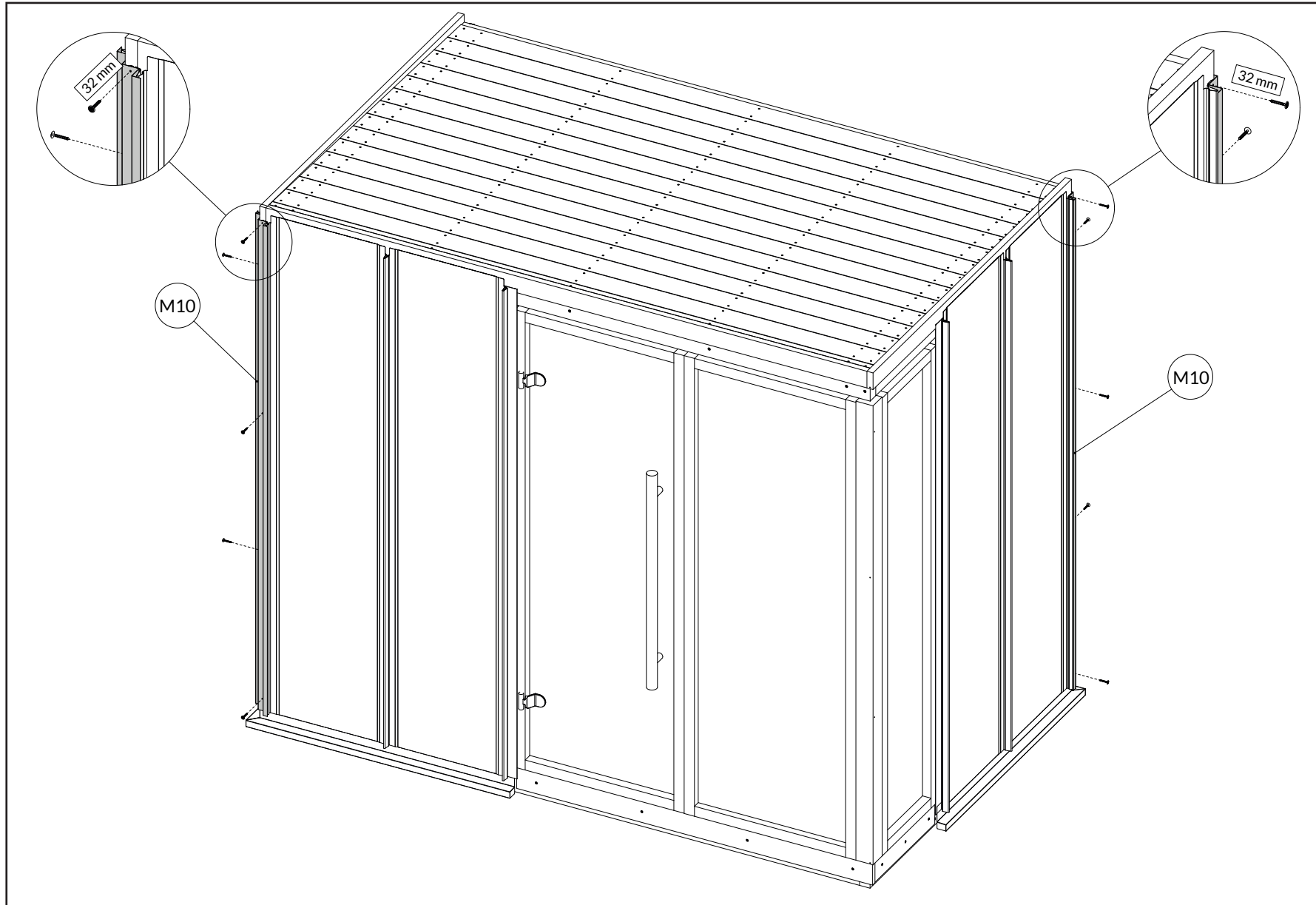
M11 x1

A|1→2→3→ B|1→2→3→4→5→6→7→8→9→10→11→ C|1→2→3→4→5→6→7→8→9→10→ D|1→  
 E|1→2→3→4→5→6→7→8→9→10→11→12→13→14→15→16→17→18→19→20→21→22→23→24→  
 F|1→2→3→4→5

# E15

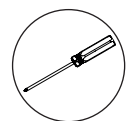
A|1→2→3→ B|1→2→3→4→5→6→7→8→9→10→11→ C|1→2→3→4→5→6→7→8→9→10→ D|1→  
E|1→2→3→4→5→6→7→8→9→10→11→12→13→14→15→16→17→18→19→20→21→22→23→24→  
F|1→2→3→4→5

# E16

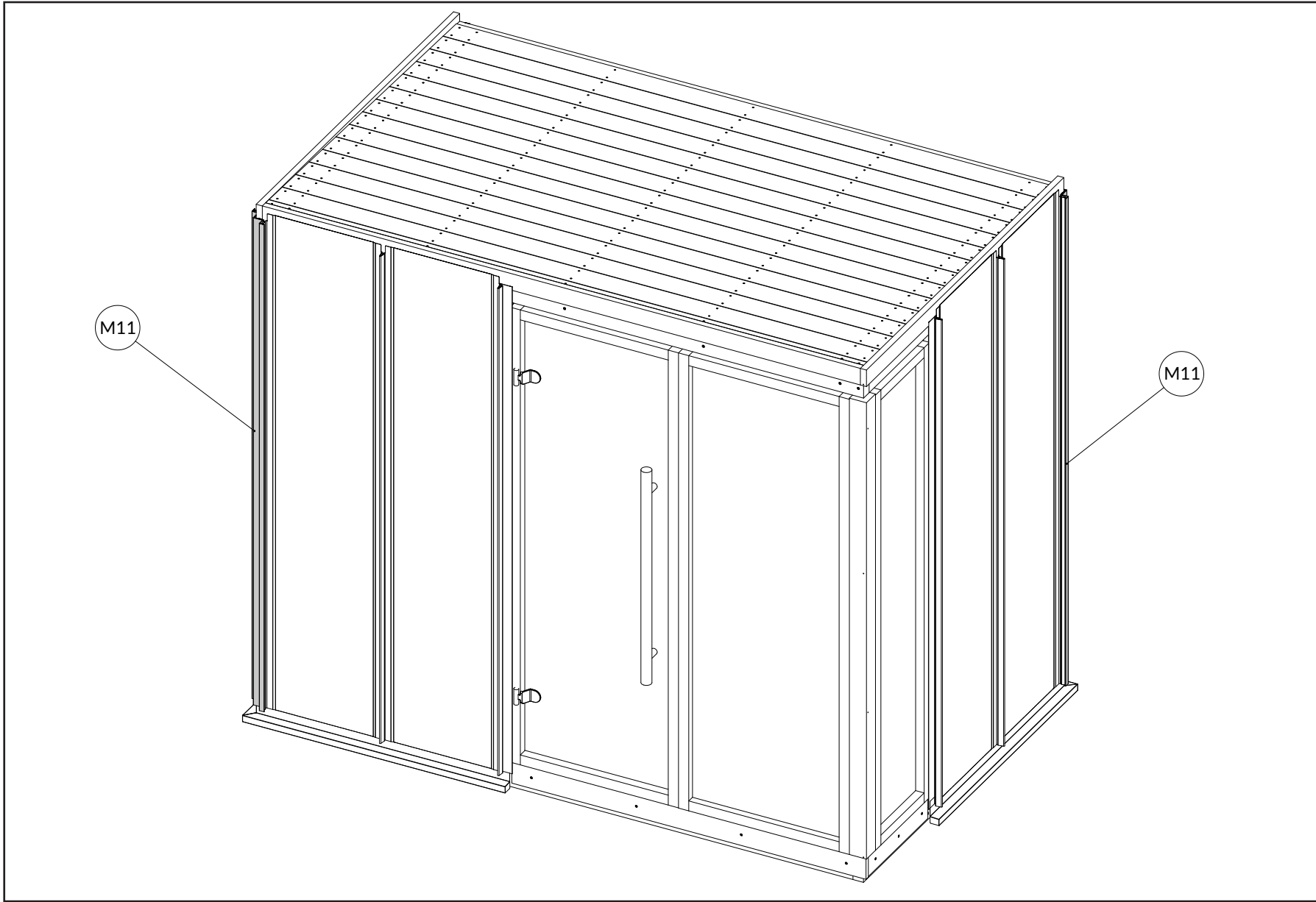


M10 x2

32mm x10



M11 x2

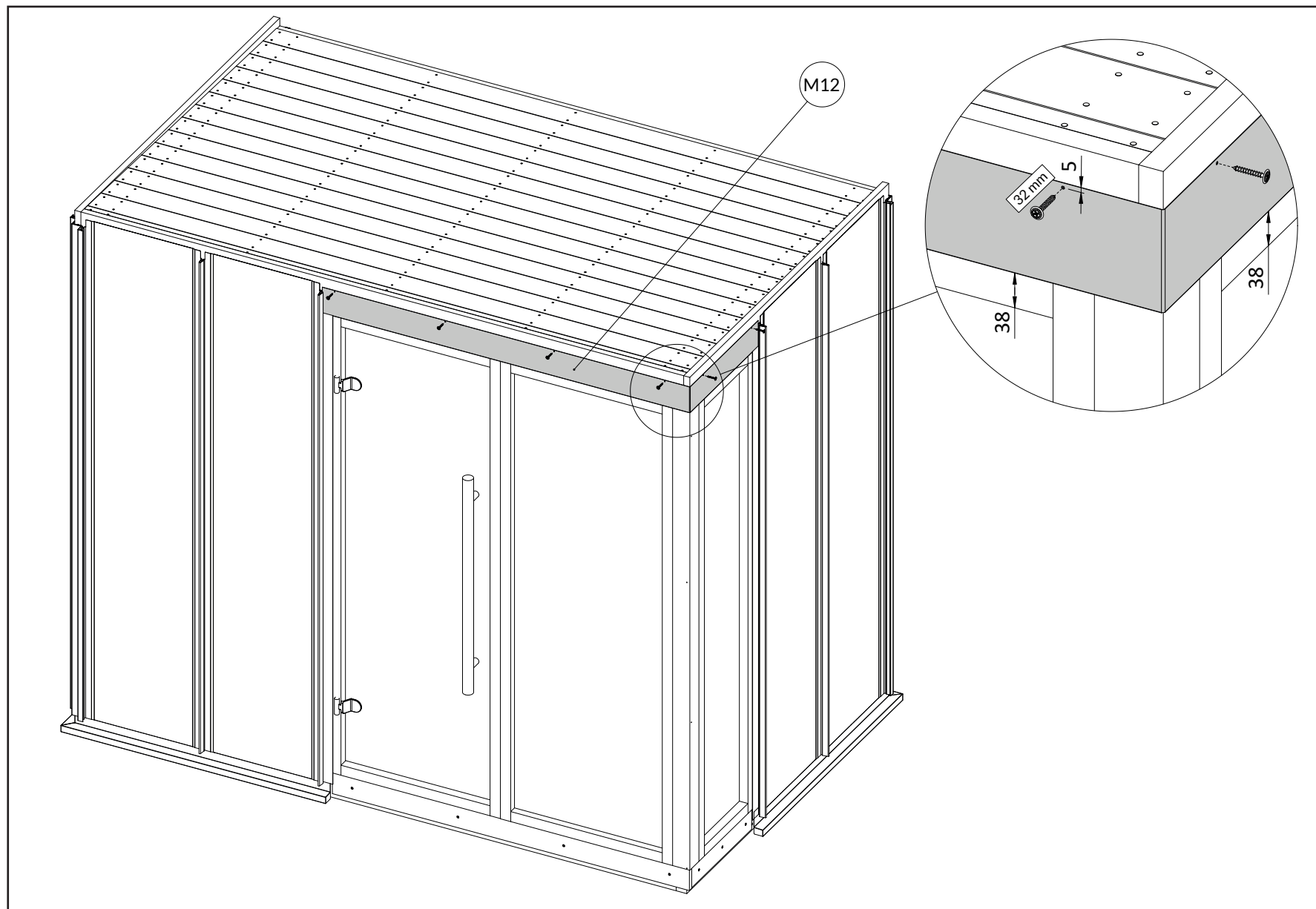


A|1→2→3→ B|1→2→3→4→5→6→7→8→9→10→11→ C|1→2→3→4→5→6→7→8→9→10→ D|1→  
E|1→2→3→4→5→6→7→8→9→10→11→12→13→14→15→16→17→18→19→20→21→22→23→24→  
F|1→2→3→4→5

# E17

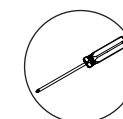
A | 1 → 2 → 3 →    B | 1 → 2 → 3 → 4 → 5 → 6 → 7 → 8 → 9 → 10 → 11 →    C | 1 → 2 → 3 → 4 → 5 → 6 → 7 → 8 → 9 → 10 →    D | 1 →  
E | 1 → 2 → 3 → 4 → 5 → 6 → 7 → 8 → 9 → 10 → 11 → 12 → 13 → 14 → 15 → 16 → 17 → 18 → 19 → 20 → 21 → 22 → 23 → 24 →  
F | 1 → 2 → 3 → 4 → 5

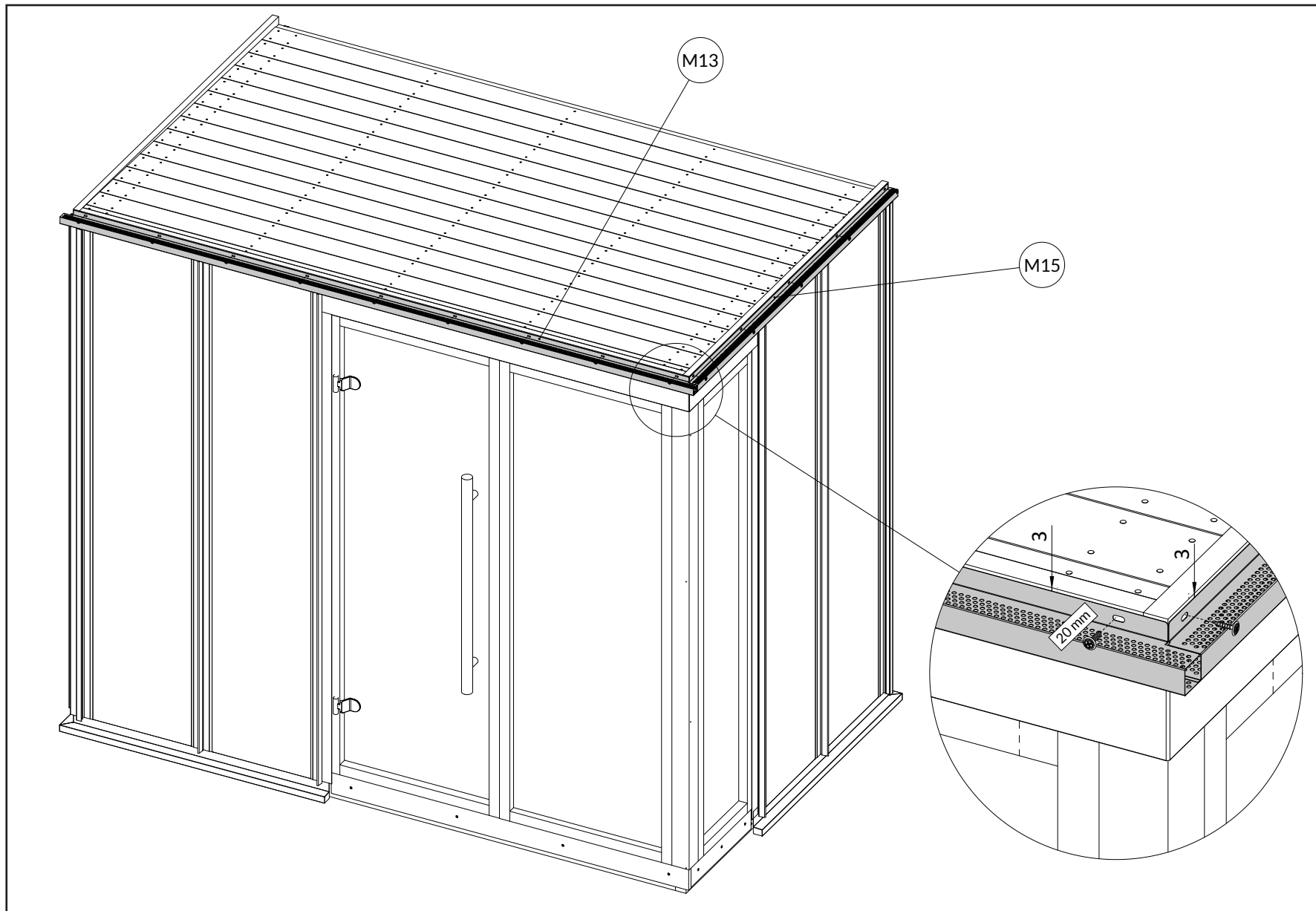
# E18



M12 x1

32mm x6

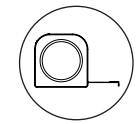
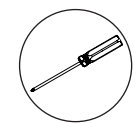




M13 x1

M15 x1

20mm x14

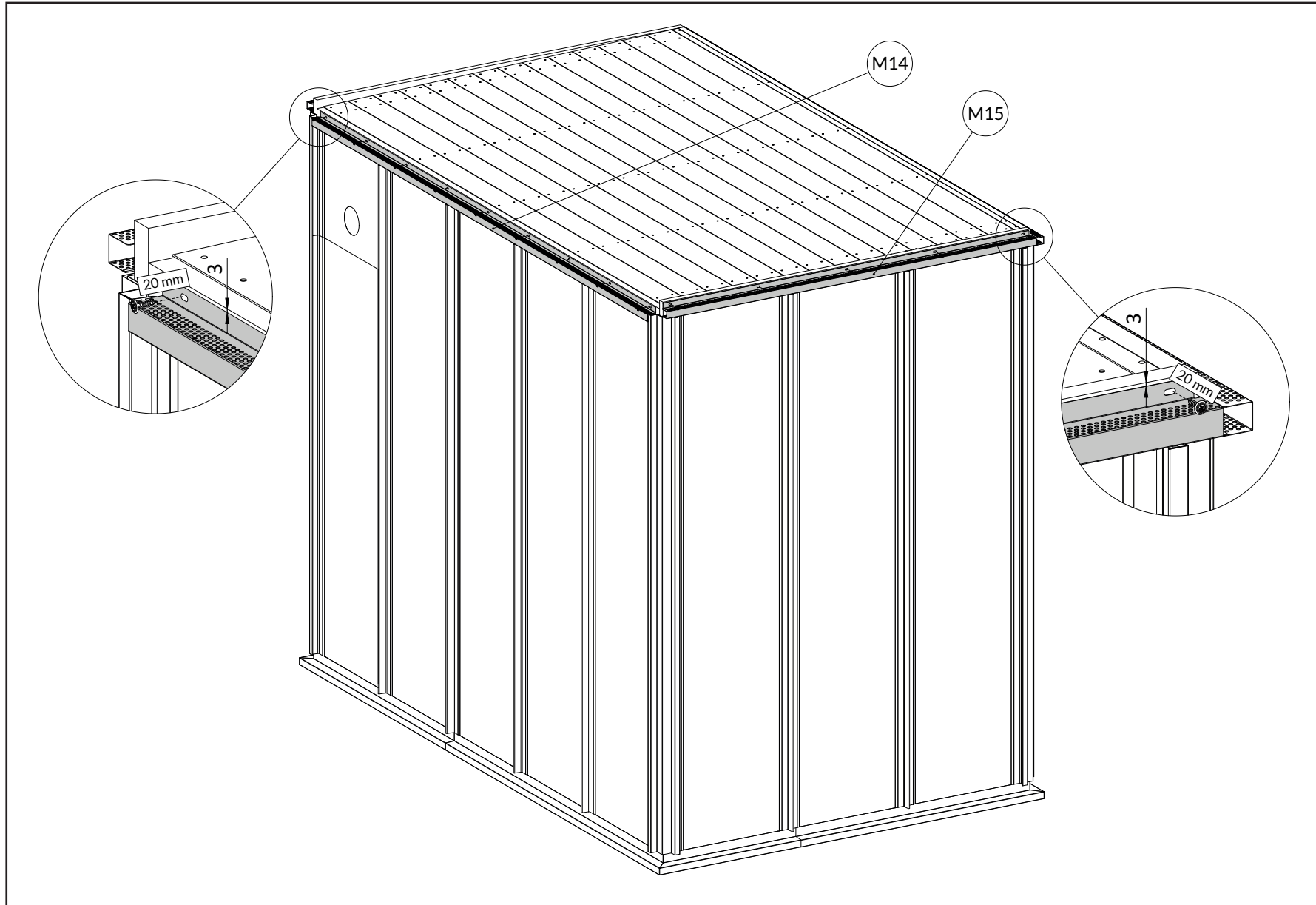


A|1→2→3→ B|1→2→3→4→5→6→7→8→9→10→11→ C|1→2→3→4→5→6→7→8→9→10→ D|1→  
 E|1→2→3→4→5→6→7→8→9→10→11→12→13→14→15→16→17→18→19→20→21→22→23→24→  
 F|1→2→3→4→5

# E19

A | 1 → 2 → 3 →    B | 1 → 2 → 3 → 4 → 5 → 6 → 7 → 8 → 9 → 10 → 11 →    C | 1 → 2 → 3 → 4 → 5 → 6 → 7 → 8 → 9 → 10 →    D | 1 →  
E | 1 → 2 → 3 → 4 → 5 → 6 → 7 → 8 → 9 → 10 → 11 → 12 → 13 → 14 → 15 → 16 → 17 → 18 → 19 → 20 → 21 → 22 → 23 → 24 →  
F | 1 → 2 → 3 → 4 → 5

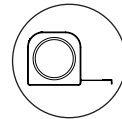
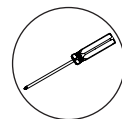
# E20

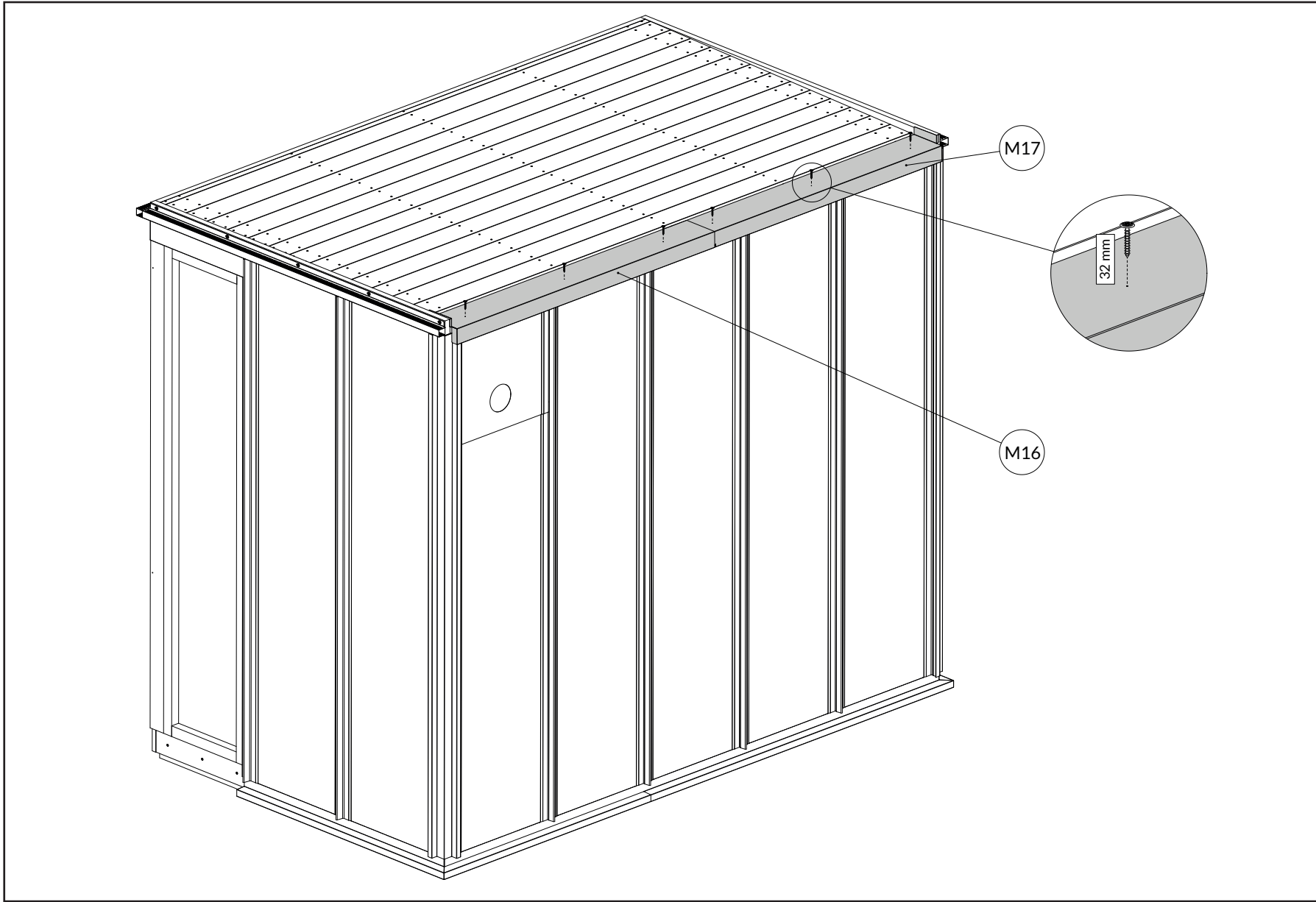


M14 x1

M15 x1

20mm x14





M16 x1

M17 x1

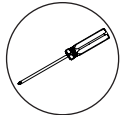
M17

M16

32 mm

32mm x6

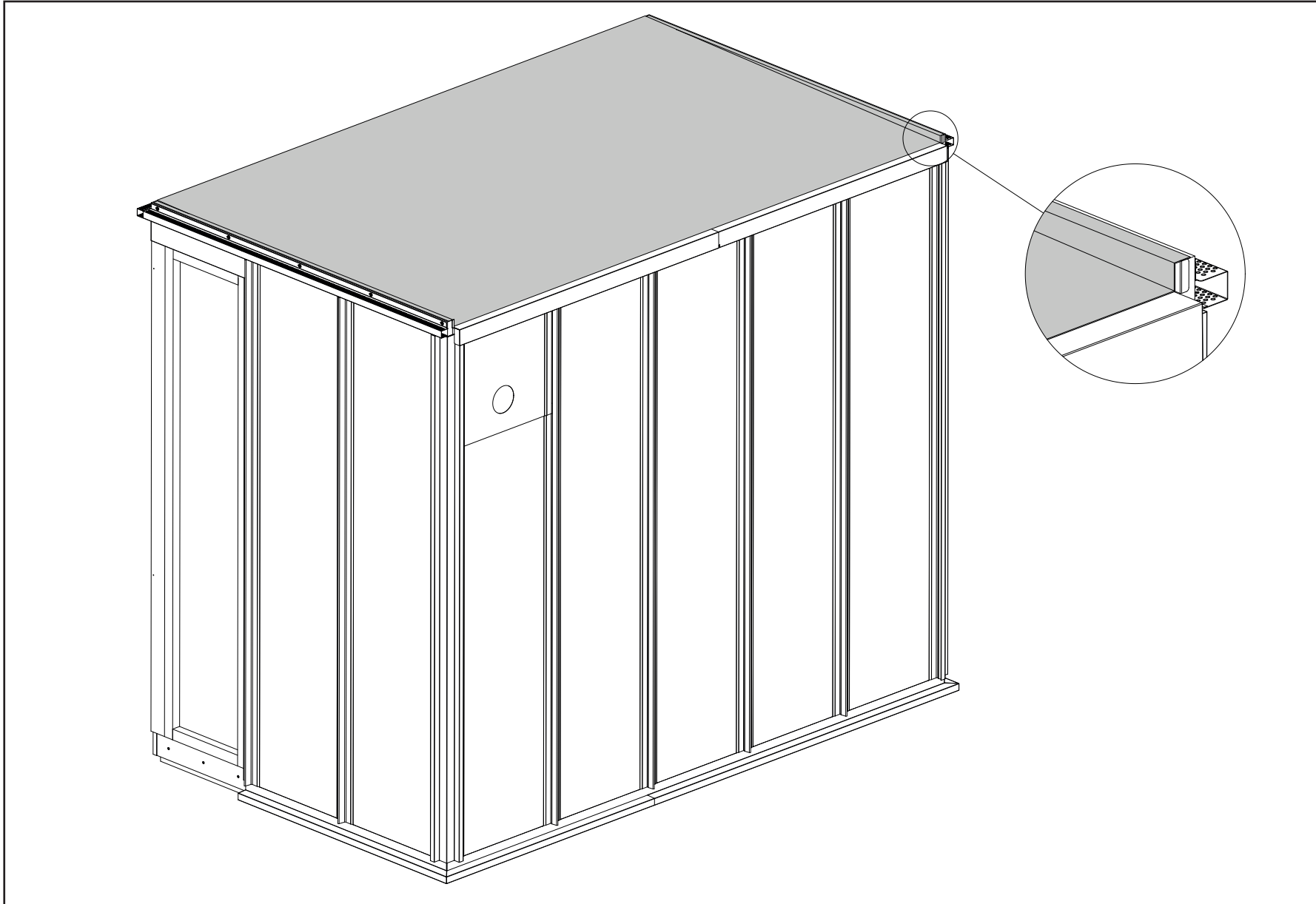
A | 1 → 2 → 3 →    B | 1 → 2 → 3 → 4 → 5 → 6 → 7 → 8 → 9 → 10 → 11 →    C | 1 → 2 → 3 → 4 → 5 → 6 → 7 → 8 → 9 → 10 →    D | 1 →  
 E | 1 → 2 → 3 → 4 → 5 → 6 → 7 → 8 → 9 → 10 → 11 → 12 → 13 → 14 → 15 → 16 → 17 → 18 → 19 → 20 → 21 → 22 → 23 → 24 →  
 F | 1 → 2 → 3 → 4 → 5

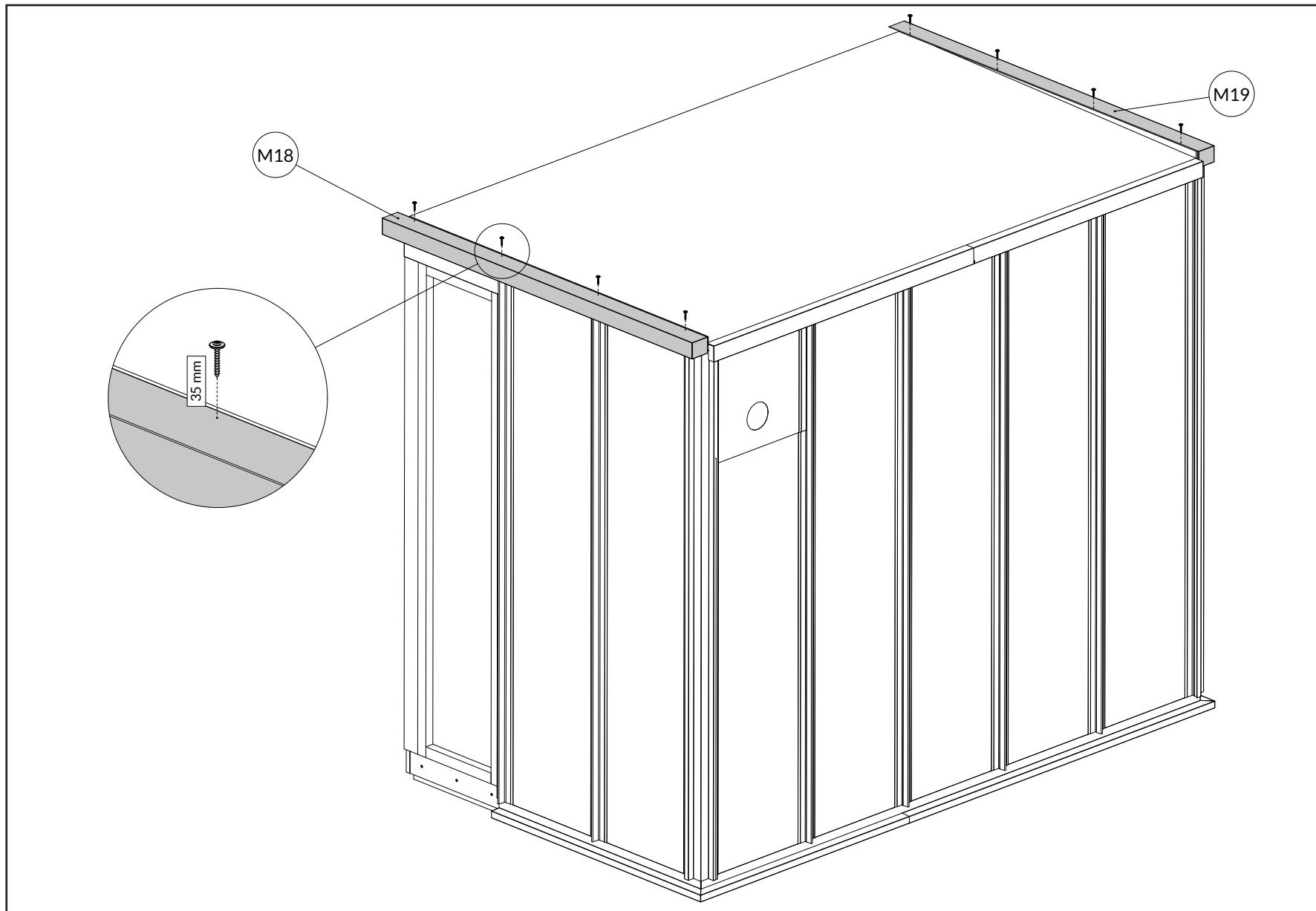


**E21**

A | 1 → 2 → 3 →    B | 1 → 2 → 3 → 4 → 5 → 6 → 7 → 8 → 9 → 10 → 11 →    C | 1 → 2 → 3 → 4 → 5 → 6 → 7 → 8 → 9 → 10 →    D | 1 →  
E | 1 → 2 → 3 → 4 → 5 → 6 → 7 → 8 → 9 → 10 → 11 → 12 → 13 → 14 → 15 → 16 → 17 → 18 → 19 → 20 → 21 → 22 → 23 → 24 →  
F | 1 → 2 → 3 → 4 → 5

# E22

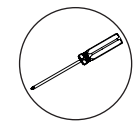




M18 x1

M19 x1

35mm x8

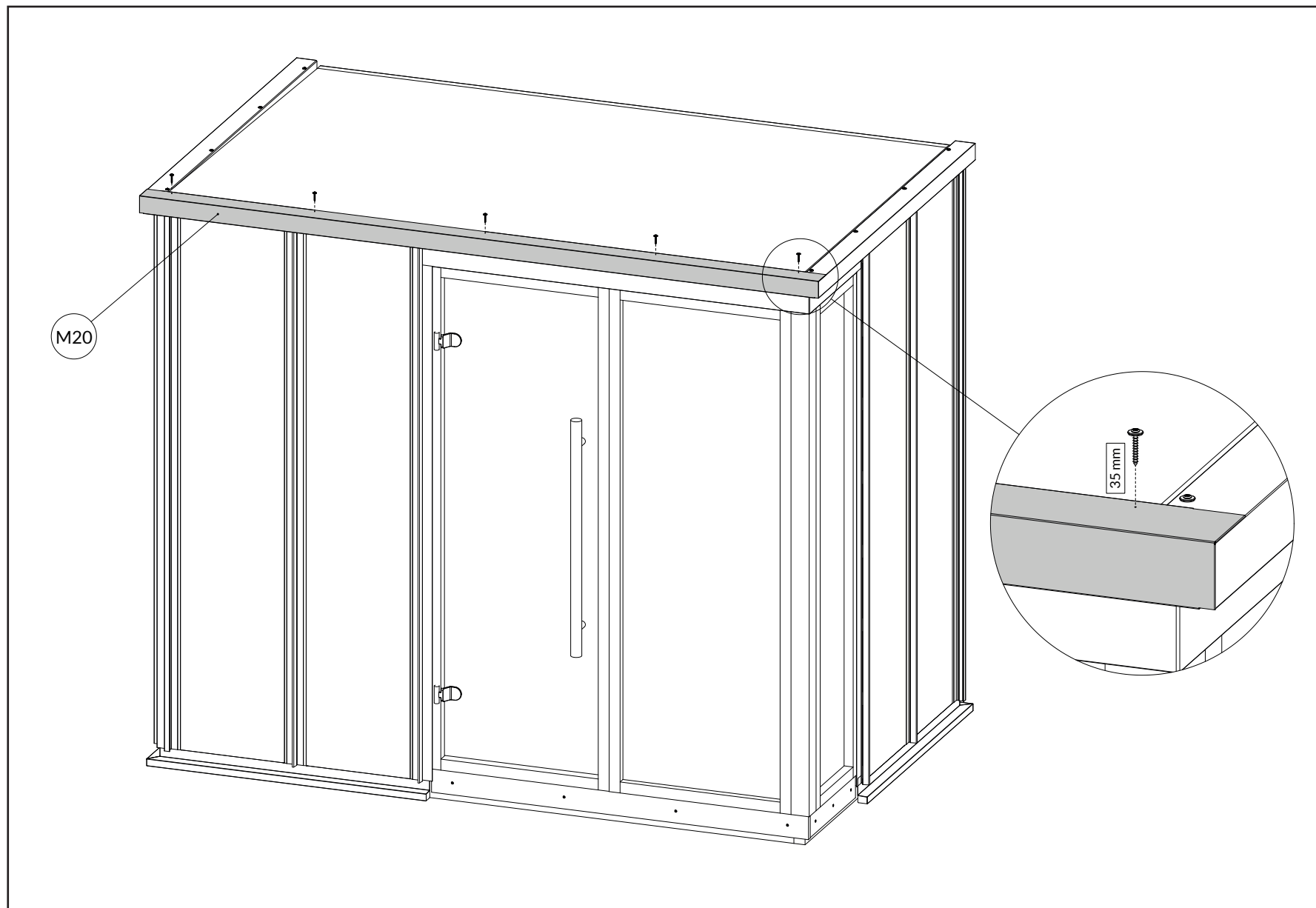


A | 1 → 2 → 3 →    B | 1 → 2 → 3 → 4 → 5 → 6 → 7 → 8 → 9 → 10 → 11 →    C | 1 → 2 → 3 → 4 → 5 → 6 → 7 → 8 → 9 → 10 →    D | 1 →  
 E | 1 → 2 → 3 → 4 → 5 → 6 → 7 → 8 → 9 → 10 → 11 → 12 → 13 → 14 → 15 → 16 → 17 → 18 → 19 → 20 → 21 → 22 → 23 → 24 →  
 F | 1 → 2 → 3 → 4 → 5

# E23

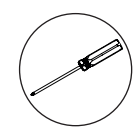
A | 1 → 2 → 3 →    B | 1 → 2 → 3 → 4 → 5 → 6 → 7 → 8 → 9 → 10 → 11 →    C | 1 → 2 → 3 → 4 → 5 → 6 → 7 → 8 → 9 → 10 →    D | 1 →  
E | 1 → 2 → 3 → 4 → 5 → 6 → 7 → 8 → 9 → 10 → 11 → 12 → 13 → 14 → 15 → 16 → 17 → 18 → 19 → 20 → 21 → 22 → 23 → 24 →  
F | 1 → 2 → 3 → 4 → 5

# E24



M20 x1

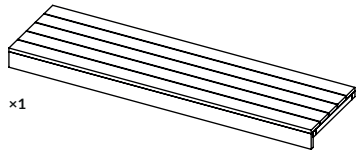
35mm x5



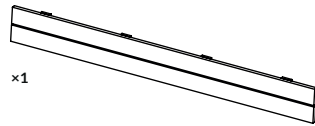
# F

W26  
x2

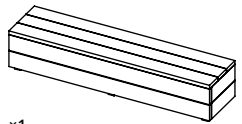
(35x90) x 1926 (WC2)



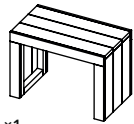
x1



x1



x1

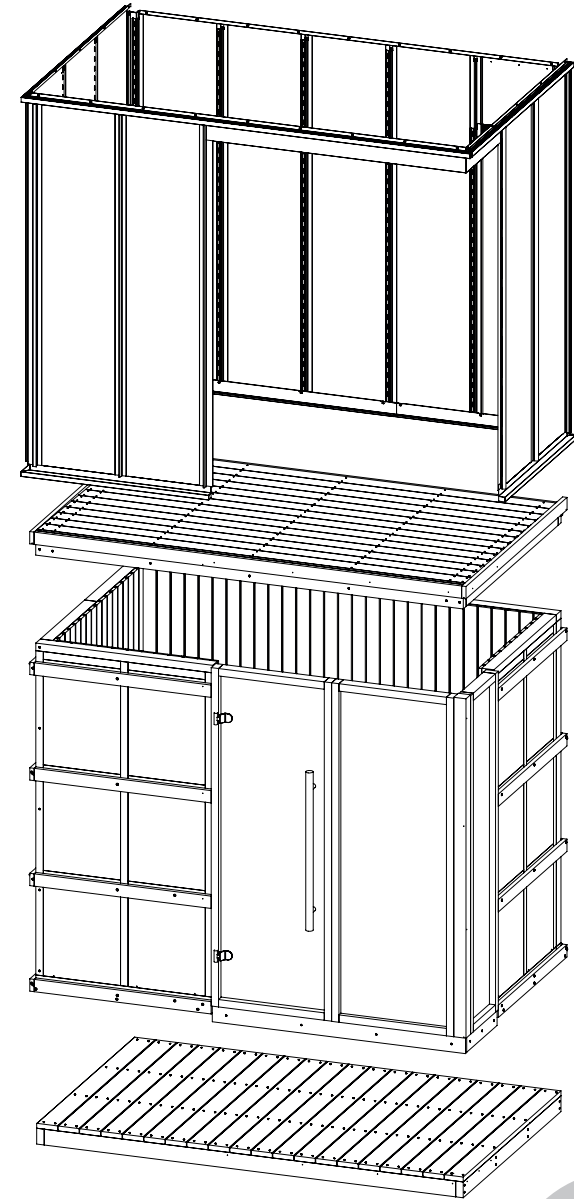


x1

60mm x6

60mm x8

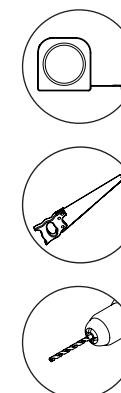
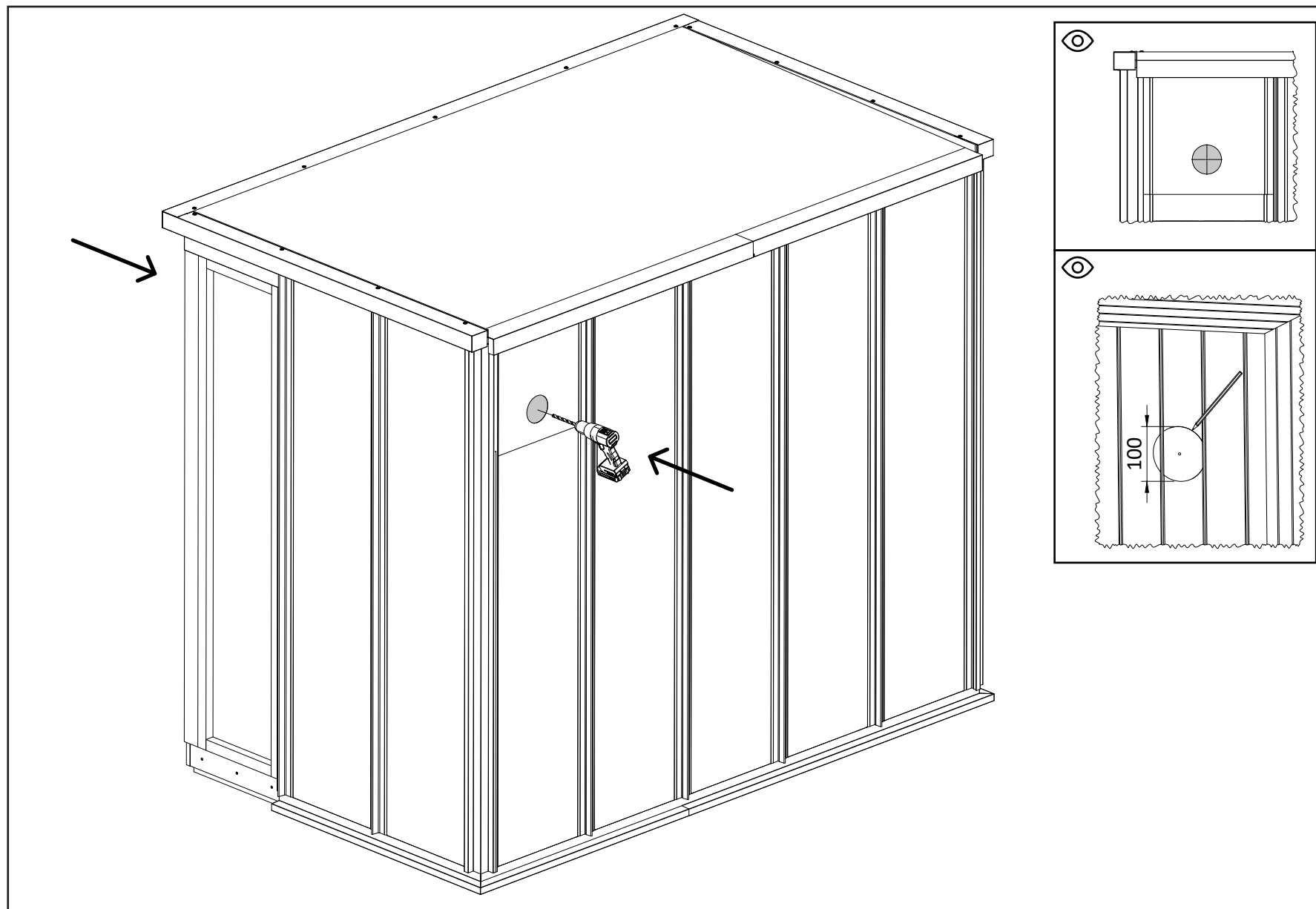
80mm x13

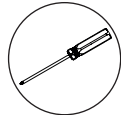
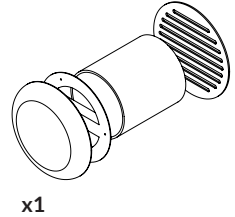
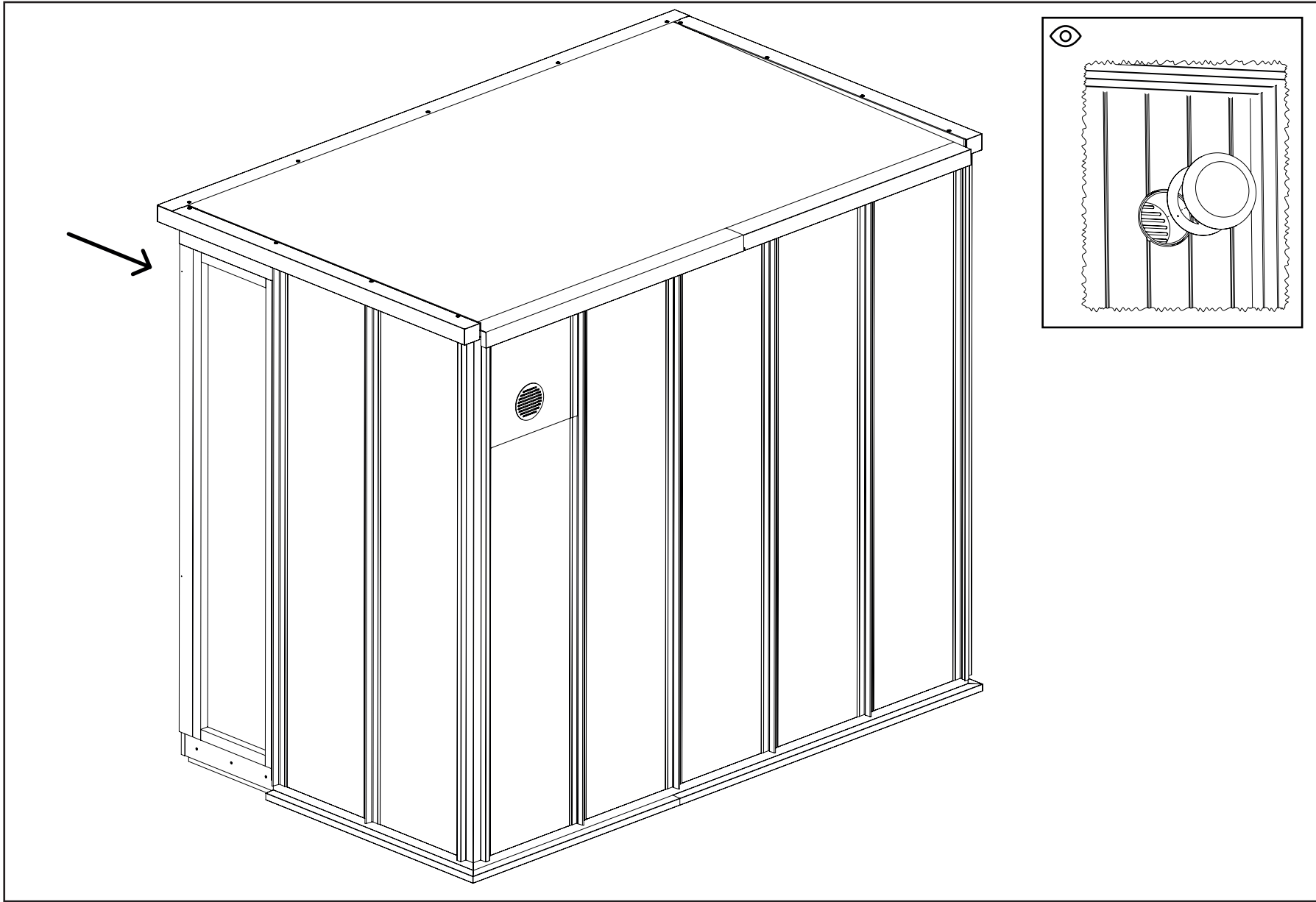


# F

# F1

A | 1 → 2 → 3 →    B | 1 → 2 → 3 → 4 → 5 → 6 → 7 → 8 → 9 → 10 → 11 →    C | 1 → 2 → 3 → 4 → 5 → 6 → 7 → 8 → 9 → 10 →    D | 1 →  
E | 1 → 2 → 3 → 4 → 5 → 6 → 7 → 8 → 9 → 10 → 11 → 12 → 13 → 14 → 15 → 16 → 17 → 18 → 19 → 20 → 21 → 22 → 23 → 24 →  
F | 1 → 2 → 3 → 4 → 5





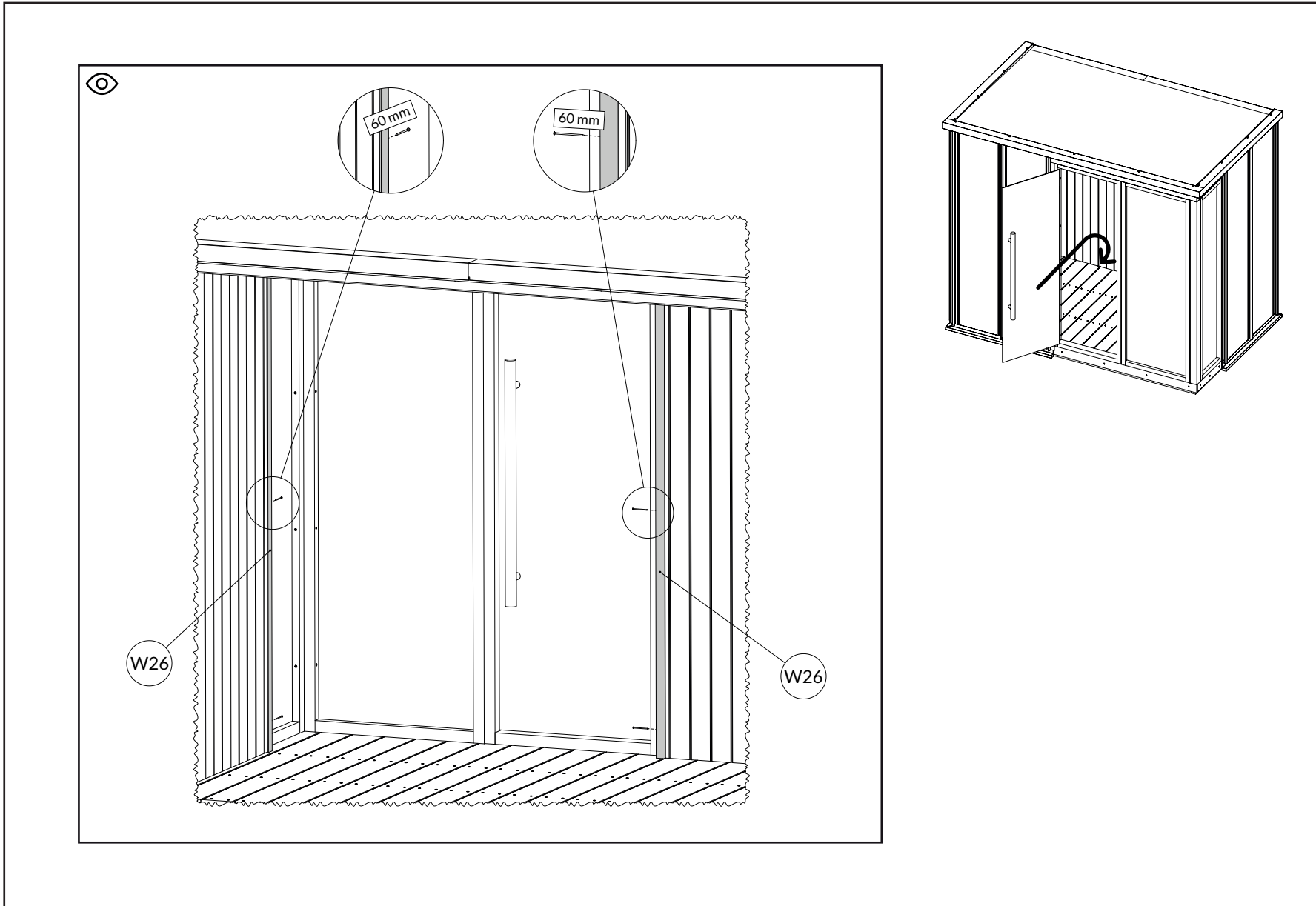
A | 1 → 2 → 3 →    B | 1 → 2 → 3 → 4 → 5 → 6 → 7 → 8 → 9 → 10 → 11 →    C | 1 → 2 → 3 → 4 → 5 → 6 → 7 → 8 → 9 → 10 →    D | 1 →  
 E | 1 → 2 → 3 → 4 → 5 → 6 → 7 → 8 → 9 → 10 → 11 → 12 → 13 → 14 → 15 → 16 → 17 → 18 → 19 → 20 → 21 → 22 → 23 → 24 →  
 F | 1 → 2 → 3 → 4 → 5

# F2

# F3

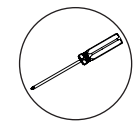
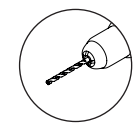
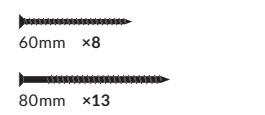
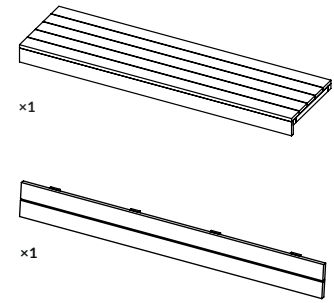
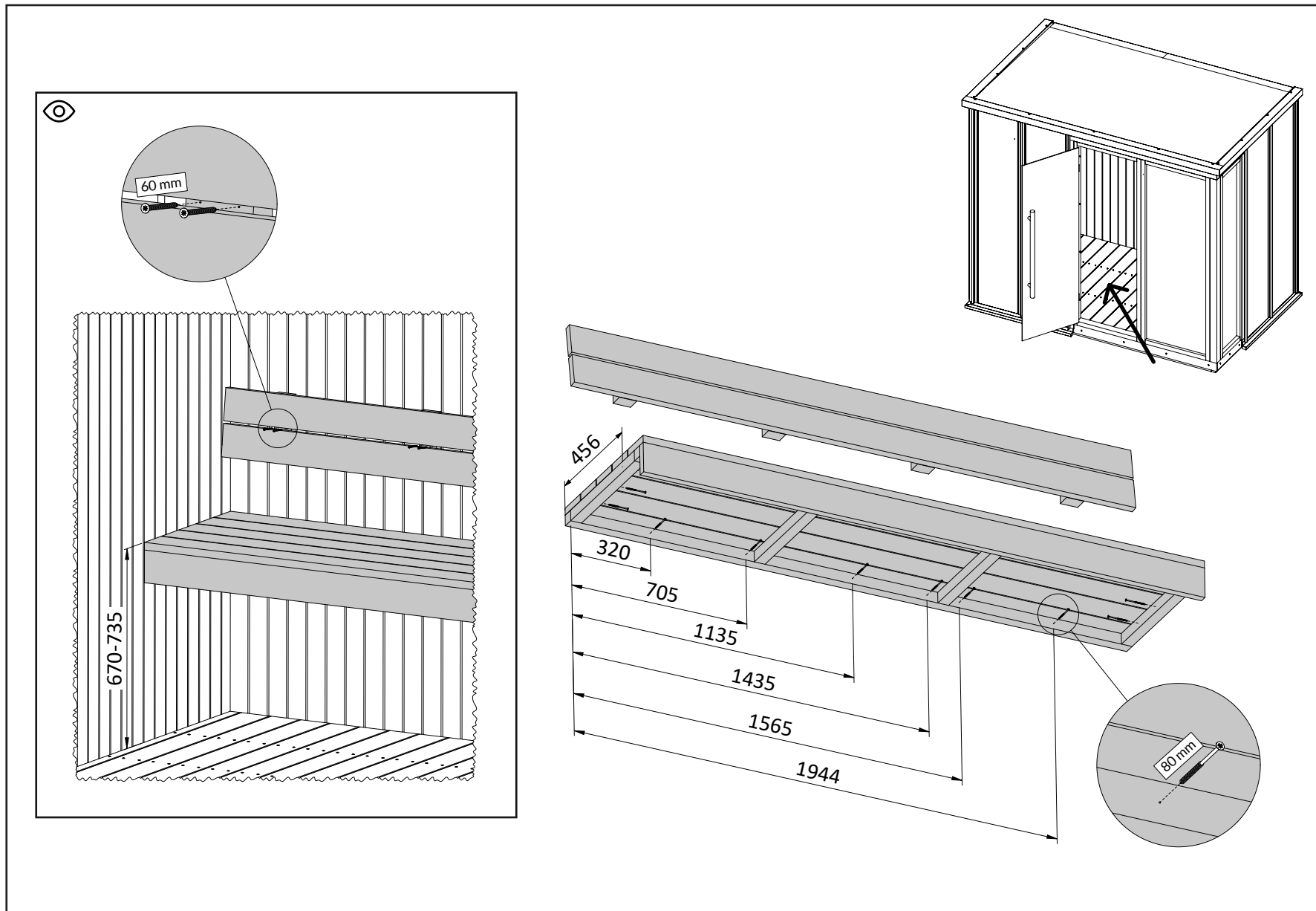
A | 1 → 2 → 3 → B | 1 → 2 → 3 → 4 → 5 → 6 → 7 → 8 → 9 → 10 → 11 → C | 1 → 2 → 3 → 4 → 5 → 6 → 7 → 8 → 9 → 10 → D | 1 →  
E | 1 → 2 → 3 → 4 → 5 → 6 → 7 → 8 → 9 → 10 → 11 → 12 → 13 → 14 → 15 → 16 → 17 → 18 → 19 → 20 → 21 → 22 → 23 → 24 →  
F | 1 → 2 → 3 → 4 → 5

W26 x2



60mm x6



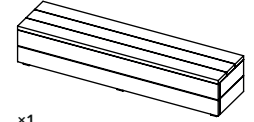
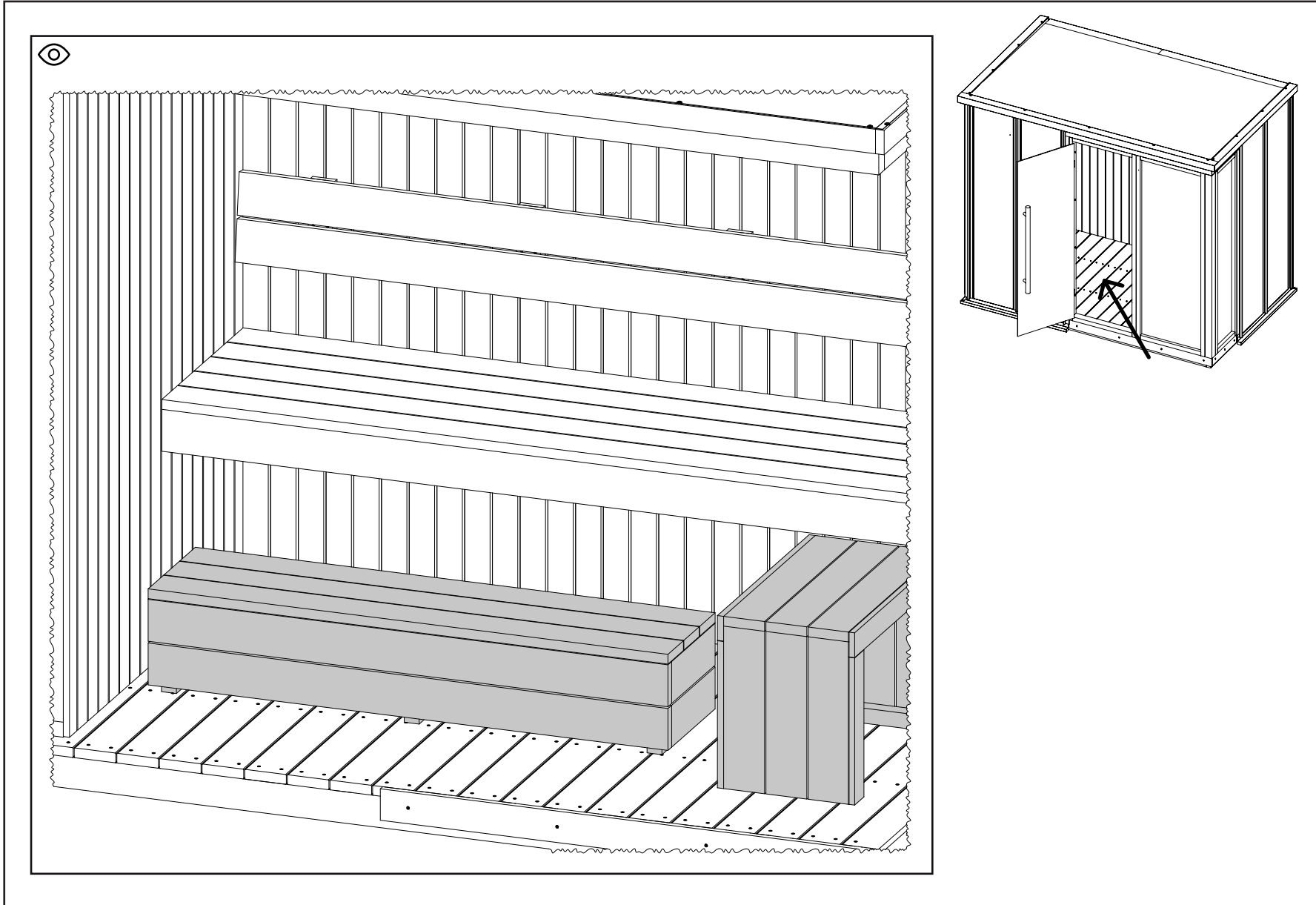


A | 1 → 2 → 3 →    B | 1 → 2 → 3 → 4 → 5 → 6 → 7 → 8 → 9 → 10 → 11 →    C | 1 → 2 → 3 → 4 → 5 → 6 → 7 → 8 → 9 → 10 →    D | 1 →  
 E | 1 → 2 → 3 → 4 → 5 → 6 → 7 → 8 → 9 → 10 → 11 → 12 → 13 → 14 → 15 → 16 → 17 → 18 → 19 → 20 → 21 → 22 → 23 → 24 →  
 F | 1 → 2 → 3 → 4 → 5

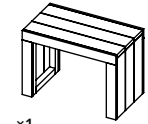
# F4

A|1→2→3→ B|1→2→3→4→5→6→7→8→9→10→11→ C|1→2→3→4→5→6→7→8→9→10→ D|1→  
E|1→2→3→4→5→6→7→8→9→10→11→12→13→14→15→16→17→18→19→20→21→22→23→24→  
F|1→2→3→4→5

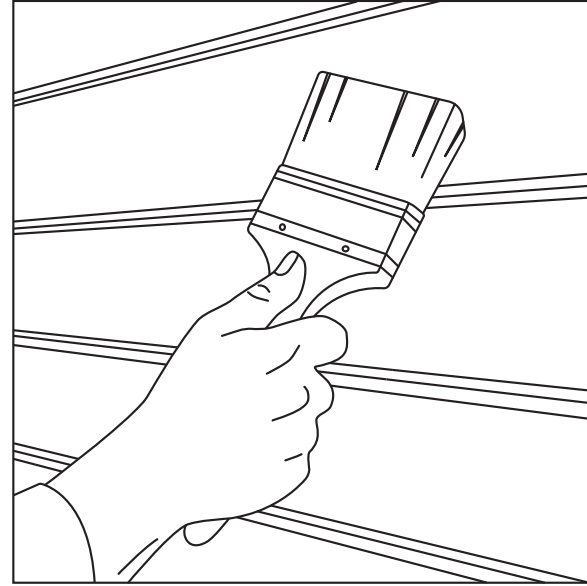
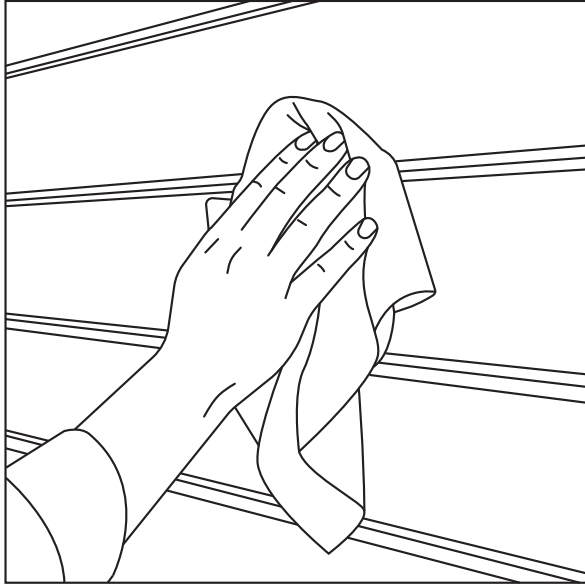
# F5



×1



×1



**polhus.com**







Polhus was founded in Mora, a small town in the heart of Sweden, known for its craftsmanship tradition. We build wooden houses and saunas to bring joy, laughter and shared moments into your home and everyday life.

## *Crafting* MOMENTS