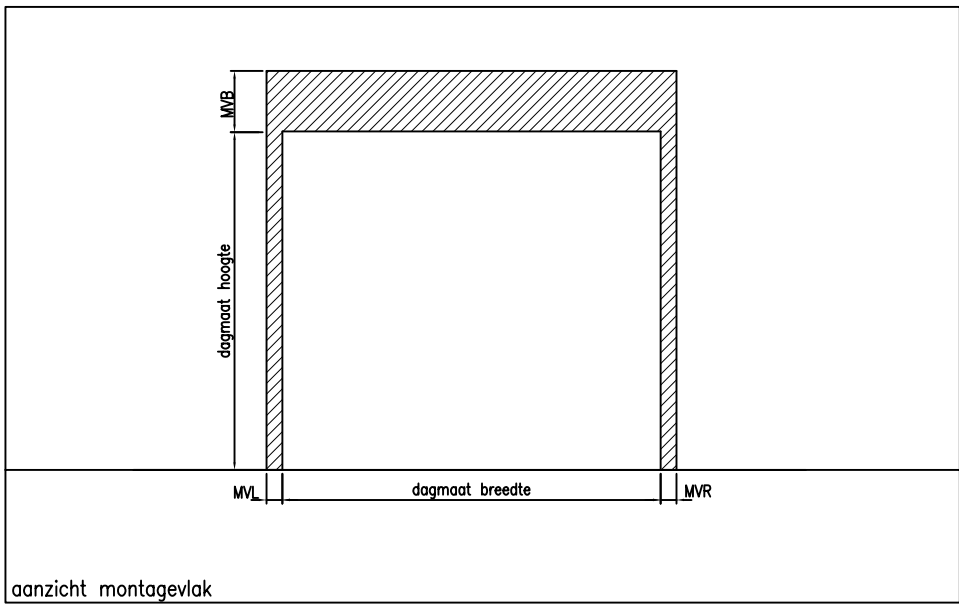
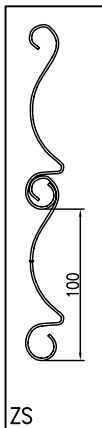
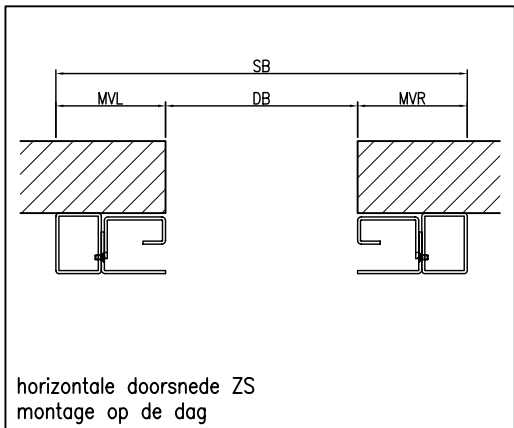
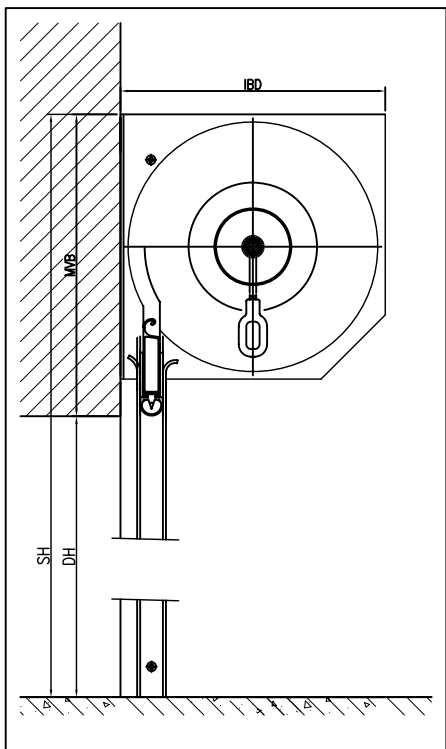


Rolluik type Atlas ZS standaard, perfo profiel

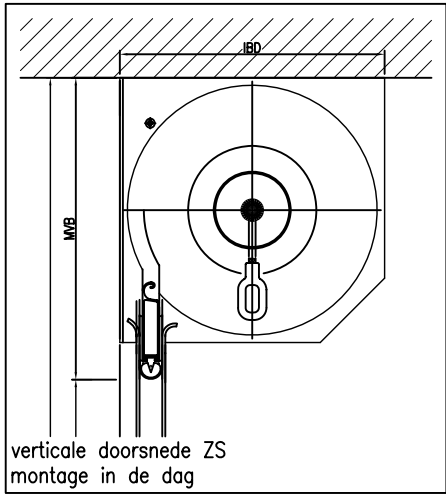
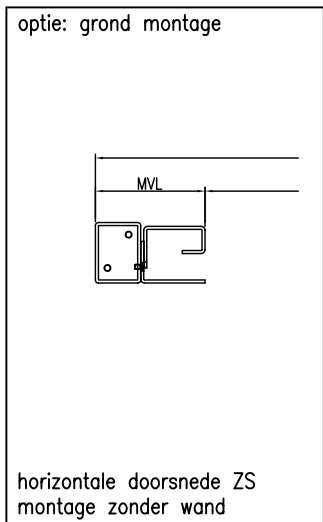
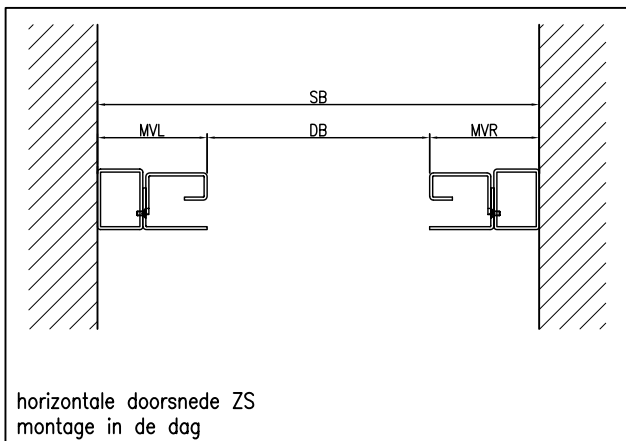


Door opdrachtgever te verzorgen:
 Wanden vlak en haaks, zonder obstakels.
 Boven de dagopening latei in een vlak met wand. Afgewerkte vloer vlak en waterpas.



type	ZS
DB	
DH	
SB	
SH	
MVL	
MVR	
MVB	
IBD	
WD	
MZ	L/R
BDG	draai / sleutel schakelaar

verticale doorsnede ZS
montage op de dag



Het rolluik wordt standaard uitgevoerd met draaischakelaar, kleur sendzimir verzinkt staal.

bovenruimte (MVB x IBD)			
ZS	breedte rolluik		
hoogte rolluik	< 5500	< 6500	< 6750
< 1200	400x350	542x350	559x350
< 2150	450x400	592x400	609x400
< 3600	500x450	642x450	659x450
< 4550	692x500	692x500	709x500
< 5050	692x550	692x550	709x550
< 5250	742x600	742x600	759x600

DB	dagmaat breedte
DH	dagmaat hoogte
SB	systeem breedte
SH	systeem hoogte
MVL	montagevlak links
MVR	montagevlak rechts
MVB	montagevlak boven
IBD	inbouwdiepte
WD	wand dikte
MZ	motorzijde
BDG	bediening

montage vlakken (MVL/MVR)			
breedte	oppervlakte	standaard	noodhandb.
< 7050mm	< 42m ²	145mm	165mm

- opties:
- omkasting as
 - afstandbediening (i.c.m. stuurkast)
 - onderloop beveiliging (i.c.m. stuurkast)
 - noodhandbediening
 - accupakket
 - uitvoering in kleur: poedercoat in RAL kleur
 - perfo profiel
 - profiel 1.5mm