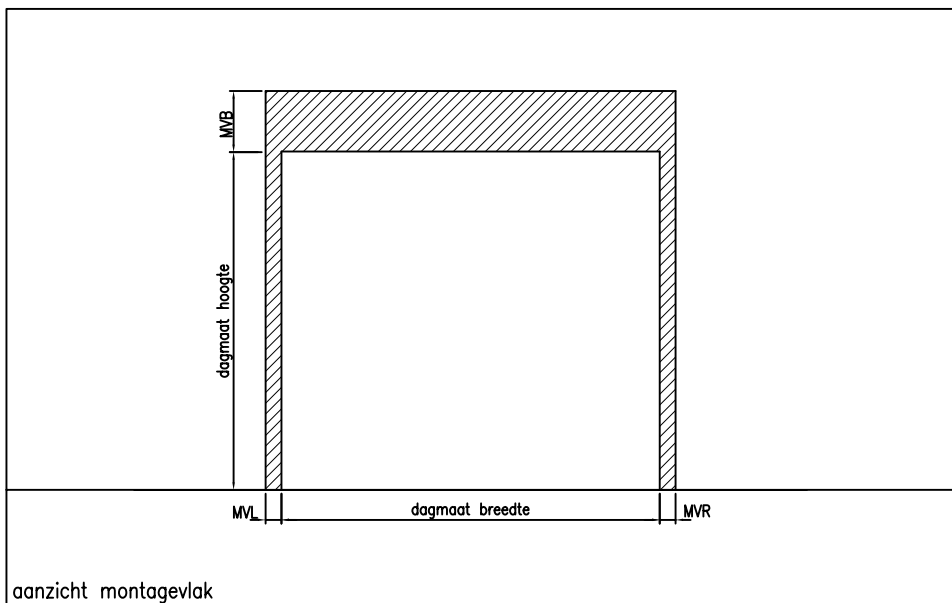
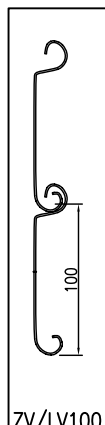
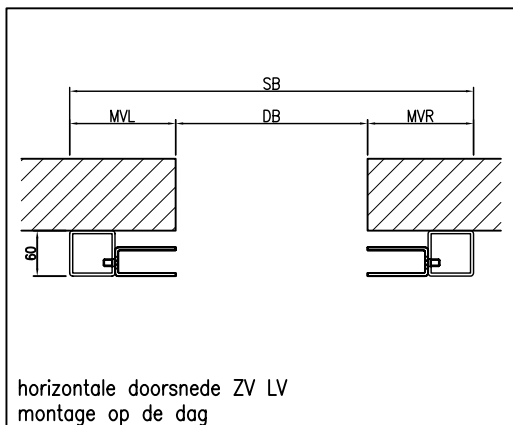
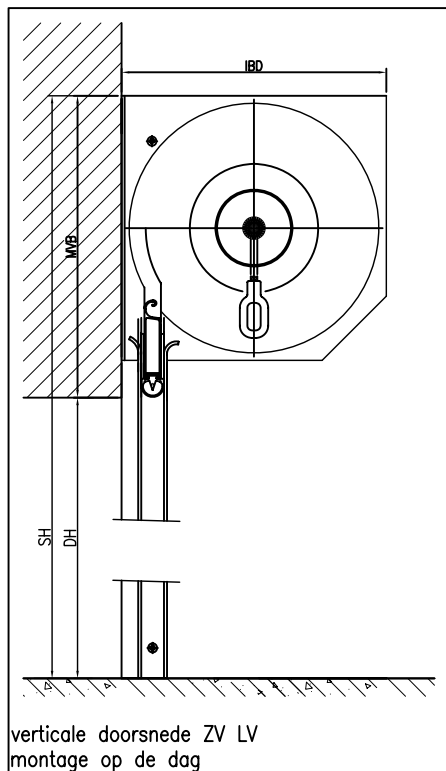


Rolluik type Hermes ZV100 LV100 standaard, open profiel

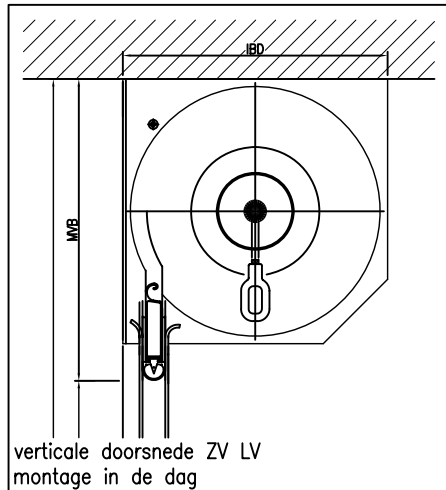
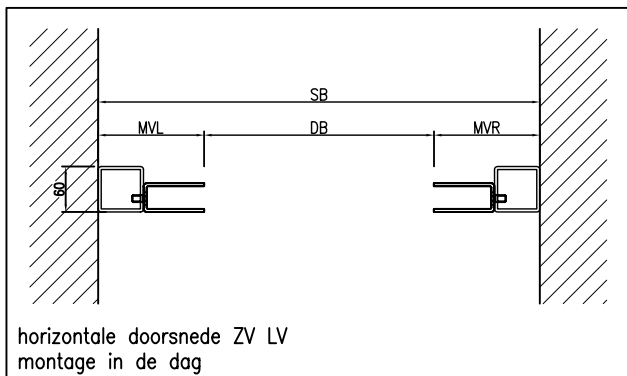
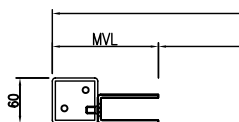


Door opdrachtgever te verzorgen:
 Wanden vlak en haaks, zonder obstakels.
 Boven de dagopening latei in een vlak met wand. Afgewerkte vloer vlak en waterpas.



type	ZV100 LV100
DB	
DH	
SB	
SH	
MVL	
MVR	
MVB	
IBD	
WD	
MZ	L/R
BDG	draai / sleutel schakelaar

optie: grond montage



Het rolluik wordt standaard uitgevoerd met draaischakelaar, kleur sendzimir verzinkt staal (ZV) / brute aluminium (LV).

opties:

- sleutel schakelaar
- omkasting as
- afstandbediening (i.c.m. stuurkast)
- onderloop beveiliging (i.c.m. stuurkast)
- noodhandbediening
- accupakket
- uitvoering in kleur: poedercoat in RAL kleur (ZV), geanodiseerd (LV)
- open profiel
- profiel 1.2mm

bovenruimte (MVB x IBD)					
ZV100 LV100 breedte rolluik					
hoogte rolluik	< 4700	< 4950	< 5200	< 5450	< 5700
< 1400	350x300	350x300	350x300	350x300	350x300
< 2600	400x350	400x350	400x350	400x350	400x350
< 3550	450x400	450x400	450x400	450x400	450x400
< 3750	450x400	450x400	450x400	500x450	500x450
< 4750	500x450	500x450	500x450	500x450	500x450
< 4950	500x450	500x450	550x500	550x500	550x500
< 5250	500x450	550x500	550x500	550x500	550x500

montage vlakken (MVL/MVR)			
breedte	oppervlakte	standaard	noodhandb.
< 5000mm	< 20m ²	110mm	130mm
> 5000mm	< 30m ²	140mm	160mm

DB	dagmaat breedte
DH	dagmaat hoogte
SB	systeem breedte
SH	systeem hoogte
MVL	montagevlak links
MVR	montagevlak rechts
MVB	montagevlak boven
IBD	inbouwdiepte
WD	wand dikte
MZ	motorzijde
BDG	bediening