

indicatieve afmetingen consoleplaat (bxh)	
S108(R)	breedte rolhek
hoogte rolhek	< 5500
< 1650	350x300
< 2600	400x350
< 4050	450x400
< 4750	500x450

montage vlakken (MVL/MVR)			
breedte	oppervlakte	standaard	noodhandb.
< 6000mm	< 30m ²	140mm	160mm

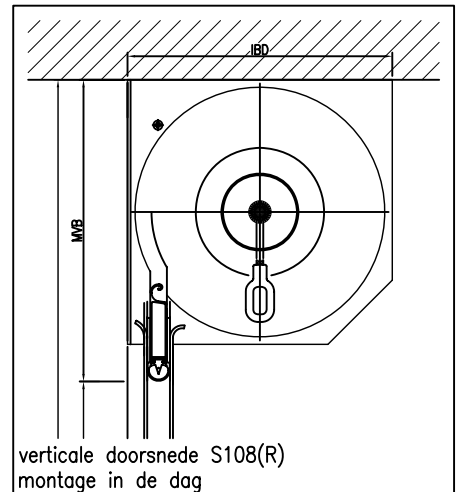
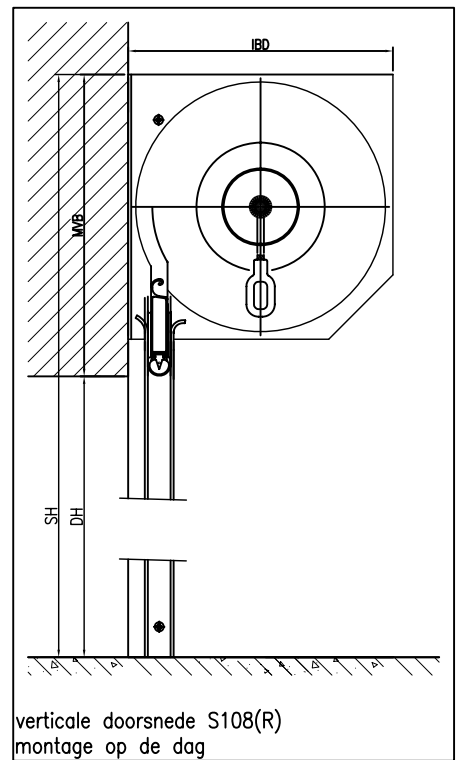
type	S108(R)
DB	
DH	
SB	
SH	
MVL	
MVR	
MVB	
IBD	
WD	
MZ	L/R
BDG	draai / sleutel schakelaar

optie: grond montage

horizontale doorsnede S108(R)
montage zonder wand

DB	dagmaat breedte
DH	dagmaat hoogte
SB	systeem breedte
SH	systeem hoogte
MVL	montagevlak links
MVR	montagevlak rechts
MVB	montagevlak boven
IBD	inbouwdiepte
WD	wand dikte
MZ	motorzijde
BDG	bediening

Door opdrachtgever te verzorgen:
 Wanden vlak en haaks, zonder obstakels.
 Boven de dagopening latei in een vlak met wand. Afgewerkte vloer vlak en waterpas.



Het rolhek wordt standaard uitgevoerd met draaischakelaar, kleur sendzimir verzinkt staal.

- opties:
- sleutelschakelaar
 - omkasting as
 - afstandbediening (i.c.m. stuurkast)
 - onderloop beveiliging (i.c.m. stuurkast)
 - noodhandbediening
 - accupakket
 - uitvoering in kleur: poedercoat in RAL kleur