

# PHILIPS



Chromecast  
built-in

Philips  
Televisor profissional

Televisor para hotelaria de 50"  
com Android™



50HFL4518U

## Vibrante e inteligente

com Chromecast incorporado

Este televisor para hotelaria tem um desempenho perfeito quando pretende que tudo tenha um ótimo aspeto e som. O Chromecast incorporado torna a transmissão rápida e simples, enquanto o sistema operativo Android™ e a Google Play Store oferecem infinitas possibilidades.

### Com Android. Pronto para tudo.

- Chromecast™ incorporado para partilha fácil de conteúdos
- Acesso à Google Play Store para aplicações e multimédia
- Inclui um telecomando higiénico

### Instalação rápida. Controlo total.

- Clonagem inicial instantânea. Instale rapidamente os seus televisores profissionais
- Controlo das aplicações. Instale e faça a gestão de aplicações remotamente e em segurança
- Opere, monitorize e mantenha através do CMND & Control
- As informações que quiser, quando quiser com o CMND & Create
- CMND & Check-in. Personalize todas as experiências
- Compatível com MyChoice. Solução "pagar para ver" incorporada

### Económico e com suporte multilingue

- 3 anos de garantia extensível a 5 anos

# PHILIPS

# Destaques

## Garantia de 3 anos

A garantia padrão de 3 anos pode ser alargada para que possa desfrutar deste produto sem preocupações durante 5 anos.

## Chromecast incorporado

Permite a transmissão sem fios instantânea e segura de filmes, apresentações e muito mais a partir de dispositivos inteligentes (telemóveis, portáteis e tablets) com uma resolução até 4K. O Chromecast é económico, não requer hardware adicional e é seguro para utilização profissional. Os utilizadores apenas têm de tocar no ícone do Chromecast no dispositivo móvel para começarem a receber conteúdos de milhares de aplicações capazes de transmissão. O dispositivo móvel transforma-se no telecomando.

## Clonagem inicial instantânea

Proporciona a capacidade de copiar facilmente todas as definições de canais e de programação de um televisor para outro em menos de um minuto. A funcionalidade garante uniformidade entre televisores e reduz de forma significativa o tempo e os custos de instalação.

## Acesso à Google Play Store

O acesso total a toda a Google Play Store facilita a adição de aplicações, jogos, música, filmes e muito mais ao seu ecrã profissional

Philips. Novas ferramentas empresariais e opções de entretenimento adicionais são adicionadas ao catálogo diariamente, garantindo que tem sempre acesso às últimas tendências globais.

## Controlo das aplicações

Assuma o controlo total e centralizado das aplicações instaladas nos seus televisores profissionais Philips. O controlo das aplicações permite instalar, eliminar e gerir as aplicações em determinadas televisões ou em toda a rede, proporcionando a possibilidade de oferecer experiências personalizadas aos seus hóspedes e clientes, independentemente de quantos televisores estiver a gerir.

## Telecomando higiénico

A escolha de um material antimicrobiano aliada a um design sem cavidades torna o telecomando higiénico fácil de limpar e sem germes.

## CMND & Control

Opere a sua rede de ecrãs através de uma ligação local LAN. O CMND & Control permite-lhe realizar tarefas fundamentais, como atualizar o software e as configurações, bem como monitorizar o estado dos ecrãs. Quer esteja a controlar um ecrã ou mais, o

CMND & Control permite-lhe gerir o seu parque de equipamentos facilmente.

## CMND & Create.

O CMND & Create é uma poderosa ferramenta de autoria para criar conteúdo apelativo. Graças à interface com função de arrastar e largar, modelos pré-carregados e widgets integrados, irá deslumbrar os clientes com o seu conteúdo e informação num instante.

## CMND & Check-in

Faça com que os visitantes se sintam bem-vindos. O CMND & Check-in permite utilizar informações individuais, como o nome e o idioma falado, para criar uma experiência personalizada.

## Compatível com MyChoice

Oferece conteúdo "pagar para ver" em qualquer situação a partir de um modelo completo de "pagar para aceder a todos os canais" para conteúdo selecionado de alta qualidade. O MyChoice é uma solução integrada que permite aos telespetadores aceder a canais de "pagar para ver" através de um código.

# Especificações

## 2 colunas frequências médias e altas 10 W, subwoofer 30 W

- Tamanho do ecrã na diagonal (pol.): 50 polegada
- Tamanho do ecrã na diagonal (métrico): 126 cm
- Visor: LED 4K Ultra HD
- Resolução do painel: 3840x2160p
- Brilho: 350 cd/m<sup>2</sup>
- Ângulo de visualização: 178° (H) / 178° (V)

## Sintonizador/recepção/transmissão

- Televisão Digital: DVB-T/T2/C, DVB-S/S2
- Reprodução sobre IP: Unicast, Multicast, Canais de

aplicações OTT

## Android TV

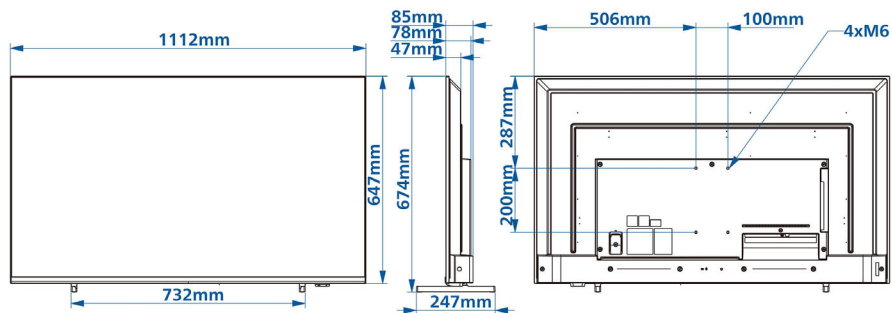
- OS: Android TV™ 11 (R)
- Aplicações pré-instaladas: YouTube, Google Play Movies, Jogos do Google Play, Google Play Store\*, YouTube Music
- Tamanho da memória (Flash): 16GB\*

## Funcionalidades para serviços

- Modo de hotel: Bloqueio do menu de instalação, Bloqueio do comando local, Limitação de volume

(incl. HP), Controlo de definições de ativação, Modo de prisão

- Controlo de potência: WoWLAN, WoLAN, Modo de início rápido, Desligar automático
- Aplicações: Controlo das aplicações, Google Play Store
- A sua marca: Aplicação de boas-vindas personalizável, CMND&Create
- CMND&Control: Editor de canais offline, Editor de definições offline, Gestão de grupos de televisores, Gestão remota através de IP, Atualizações locais através de USB, Clonagem



# Especificações

## inicial instantânea

- DRM interativa: Playready Smoothstreaming
- Geração de lucros: MyChoice
- Telecomando: Detecção de pilha fraca, Bloqueio do compartimento das pilhas do telecomando, Higiénico
- CMND&Check-In: Nome do hóspede, Idioma do hóspede
- Partilha: Partilha segura, Partilha gerida por rede, Chromecast Ultra incorporado
- Funcionalidades: Temporizador, Google Assistant\*, Início de sessão na conta Google, >40 idiomas de menu suportados

## Funcionalidades para instalações de cuidados de saúde

- Comando: Telecomando multi-dispositivos, Compatível com sistemas de chamada de enfermeiros
- Funcionalidades: Saída de auscultador, Anulação de som da coluna principal independente
- Segurança: Isolamento duplo de classe II, Retardadores de chamadas

## Multimédia

- Reprodução de vídeo suportada: Recipientes: AVI, MKV, Formatos: H.264/MPEG4 AVC, MPEG1, MPEG2, MPEG4, VP9, HEVC, AV1
- Formatos de música suportados: MP3, WAV, AAC, WMA (v2 a v9.2), WMA-PRO (v9 e v10)
- Formatos de legendas suportados: SRT, SMI, SSA, SUB, ASS, TXT
- Formatos de imagem suportados: JPG, GIF, PNG, BMP

## Áudio

- Potência da saída de som: 20 (2x10) W
- Saída de coluna na casa de banho: 1,5 W Mono 8 Ohm
- Colunas: 2,0, Projeção descendente
- Funcionalidades sonoras: DTS Studio Sound, Dolby MS12D, AC-4, DTS-HD, Compatível com Dolby Atmos

## Potência

- Alimentação elétrica: 220-240 V CA, 50-60 Hz
- Temperatura ambiente: 0 °C a 40 °C
- Consumo de energia em modo de espera: 0,3 W
- Funcionalidades de poupança de energia: Sensor da luz, Modo Eco, Temporizador para desligar automático

## Acessórios

- Incluído: Suporte de moldura, Folheto de

informações legais e de segurança, Cabo de alimentação, 2 pilhas AA, Telecomando higiénico 22AV2304A

- Opcional: Telecomando de configuração 22AV9574A/12, Telecomando simples 22AV1601B/12, Modem de cabo DOCSIS 22AV1970A

## Conectividade sem fios

- LAN sem Fios: Dupla banda, 802.11 b/g/n, 802.11 ac, Wifi-Direct, 2x2
- Bluetooth: 5.0, A2DP, SBC

## Conectividade na parte inferior

- HDMI2: HDMI 2.0
- Saída de áudio digital: Óptico
- Ethernet (LAN): RJ-45
- HDMI3: HDMI 2.0
- Saída de coluna na casa de banho: Minificha
- Entrada de antena: IEC-75, Tipo F
- Entrada/saída de IV: Minificha

## Conectividade na parte lateral

- Ranhura de interface comum: CI+ 1.4
- HDMI1: HDMI 2.0
- Saída de auscultador: Minificha
- USB1: USB 2.0

## Melhorias de Conectividade

- EasyLink (HDMI CEC): Reprodução com um só toque, Modo de espera do sistema, controlo do sistema de áudio, Passagem telecomando
- HDMI: ARC (HDMI1), HDCP 2.3 (todas as portas)

## Dimensões

- Largura do conjunto: 1112 mm
- Altura do conjunto: 647 mm
- Profundidade do conjunto: 47/85 mm
- Peso do produto: 11 kg
- Largura do conjunto (com suporte): 1112 mm
- Altura do conjunto (com suporte): 674 mm
- Profundidade do conjunto (com suporte): 247 mm
- Peso do produto (+suporte): 11.1 kg
- Compatível com suporte de parede: 100 x 200 mm, M6

## Cartão de energia da UE

- Números de registo EPREL: 1827412
- Classe energética para SDR: E
- Consumo de energia no modo ligado para SDR: 61 kWh/1000 h
- Classe energética para HDR: F
- Consumo de energia no modo ligado para HDR: 51 kWh/1000 h



Data de publicação  
2024-03-20

Versão: 5.5.1

EAN: 87 18863 03603 7

© 2024 Koninklijke Philips N.V.  
Todos os direitos reservados.

Todas as especificações estão sujeitas a alterações sem aviso prévio. As marcas comerciais são propriedade de Koninklijke Philips N.V. ou dos respectivos detentores.

[www.philips.com](http://www.philips.com)

- \* A disponibilidade das funcionalidades dependerá da implementação selecionada pelo integrador.
- \* Este televisor contém chumbo apenas em determinadas peças e componentes que não oferecem uma tecnologia alternativa, de acordo com as cláusulas de isenção da diretiva RoHS.
- \* A Philips não garante a disponibilidade nem o correto funcionamento contínuo das aplicações.
- \* A memória disponível real poderá ser inferior devido à pré-configuração do dispositivo
- \* Android, Google Play e Chromecast são marcas comerciais da Google LLC
- \* O Google Cast requer acesso aos servidores Google.
- \* Este produto destina-se a ser utilizado apenas em instalações profissionais e em espaços de hotelaria (incluindo, entre outros, hotéis e casas de férias) e não é adequado para fins domésticos. Qualquer utilização que não a prevista para este dispositivo pode anular a garantia.