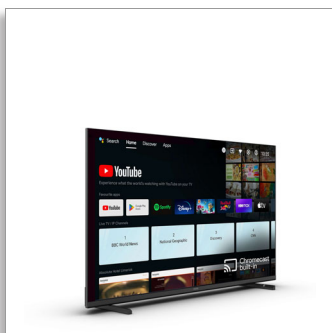




Philips  
TV professionale

TV per il settore alberghiero da  
43"  
grazie alla potenza di Android™



43HFL4518U

## Smart e con immagini brillanti con Chromecast integrato

Questo TV per il settore alberghiero offre prestazioni di alta qualità che assicurano un look e un audio eccellenti. Con la tecnologia Chromecast integrata, la riproduzione in streaming è facile e veloce, mentre Android™ e Google Play Store offrono infinite possibilità.

### Con Android, pronto a tutto.

- Chromecast™ built-in per una facile condivisione dei contenuti
- Accesso a Google Play Store per app e contenuti multimediali
- Fornito con un telecomando igienico

### Installazione rapida e controllo totale.

- Instant Initial Cloning per una rapida installazione dei TV professionali
- AppControl. Installa e gestisci le app da remoto in modo sicuro
- Utilizzo, monitoraggio e manutenzione tramite CMND & Control
- Le informazioni che desideri, quando vuoi con CMND & Create
- CMND & Check-in. Personalizza ogni esperienza
- Compatibile con MyChoice. Soluzione pay-to-view integrata

### Conveniente e dotato di supporto.

- Garanzia di 3 anni, con possibilità di estensione a 5 anni

**PHILIPS**

## In evidenza

### Garanzia di 3 anni

La garanzia standard di 3 anni può essere estesa a 5 anni per un utilizzo senza preoccupazioni.

### Chromecast integrato

Abilita la trasmissione wireless in modo facile e sicuro di film, presentazioni e molto altro da dispositivi smart (cellulari, laptop, tablet) con una risoluzione fino a 4K. Chromecast è economico, non richiede hardware aggiuntivi ed è sicuro. Basterà toccare l'icona Chromecast sul proprio dispositivo smart per avviare la riproduzione dei contenuti tramite le innumerevoli app compatibili. Trasforma il tuo dispositivo smart in un telecomando.

### Instant Initial Cloning

Consente di copiare in modalità wireless tutte le impostazioni di programmazione e dei canali da un televisore ad altri televisori in meno di un minuto. Questa funzione assicura uniformità tra i televisori e riduce significativamente i tempi di installazione e i costi.

### Accesso a Google Play Store

L'accesso completo a Google Play Store consente di aggiungere facilmente app, giochi,

musica, film e altro ancora al tuo display professionale Philips. Nuovi strumenti aziendali e ulteriori opzioni di intrattenimento vengono aggiunti quotidianamente al catalogo, per consentirti di avere sempre accesso alle ultime tendenze globali.

### AppControl

Sfrutta un controllo completo e centralizzato delle app installate sulla tua rete di TV professionali Philips. AppControl ti consente di installare, eliminare e gestire app su TV specifici o sull'intera rete, dandoti la possibilità di offrire esperienze personalizzate per i tuoi ospiti e i tuoi clienti, indipendentemente dal numero di TV gestite.

### Telecomando igienico

Il materiale antimicrobico e il design privo di cavità di questo telecomando igienico allontanano i germi e lo rendono facile da pulire.

### CMND & Control

Imposta la tua rete di display su connessione LAN locale. CMND & Control ti consente di eseguire funzioni fondamentali come l'aggiornamento del software e delle

impostazioni e il monitoraggio dello stato dei display. Che si tratti di uno o più display, con CMND & Control puoi gestire facilmente il tuo parco dispositivi.

### CMND & Create

CMND & Create è un potente strumento di creazione che consente di progettare contenuti interessanti e di grande impatto. Grazie all'interfaccia drag and drop, a modelli preinstallati e ai widget integrati, potrai stupire i tuoi clienti con contenuti coinvolgenti e tutte le informazioni a portata di mano.

### CMND & Check-in

Fai sentire i tuoi ospiti i benvenuti. CMND & Check-in ti consente di utilizzare informazioni individuali per offrire un'esperienza personalizzata.

### Compatibilità MyChoice

Offri contenuti pay-to-view in qualsiasi situazione: da un modello completo basato sull'accesso a pagamento a tutti i canali a contenuti premium selezionati. MyChoice è una soluzione integrata che consente agli spettatori di accedere ai canali pay-per-view tramite codice.

# Specifiche

## Immagine/Display

- Dim. diagonale schermo (pollici): 43 pollici
- Dim. diagonale schermo (metrico): 108 cm
- Display: LED con risoluzione Ultra HD 4K
- Risoluzione del display: 3840x2160p
- Luminosità: 350 cd/m<sup>2</sup>
- Angolo visuale: 178° (O) / 178° (V)

## Sintonizzatore/Ricezione/Trasmissione

- TV digitale: DVB-T/T2/C, DVB-S/S2
- Riproduzione IP: Unicast, Multicast, Canali app OTT

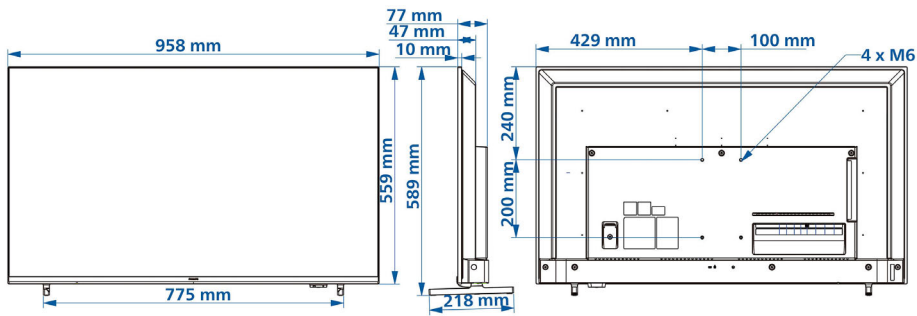
## Android TV

- OS: Android TV™ 11 (R)
- Applicazioni preinstallate: YouTube, Google Play Movies, Google Play Games, Google Play Store\*, YouTube Music
- Capacità memoria (Flash): da 16 GB\*

## Funzionalità per il settore alberghiero

- Modalità hotel: Blocco del menu di installazione, Blocco comando locale, Limitazione del volume (incl. HP), Controllo impostazioni di accensione, Modalità carcere

- Controllo alimentazione: WoWLAN, WoLAN, Modalità di avvio rapido, Spegnimento automatico
- Applicazioni: AppControl, Google Play Store
- Marca: App di benvenuto personalizzabile, CMND & Create
- CMND & Control: Editor dei canali offline, Editor delle impostazioni offline, Gestione TV Group, Gestione in remoto delle trasmissioni IP, Aggiornamenti locali tramite USB, Instant Initial Cloning
- DRM interattivo: PlayReady Smooth Streaming
- Generazione di profitto: MyChoice



# Specifiche

- Telecomando: Rilevamento batteria scarica, Blocco sportello batteria telecomando, Igieniche
- CMND&Check-In: Nome dell'ospite, Lingua dell'ospite
- Condivisione: Chromecast Ultra integrato, Condivisione sicura, Condivisione gestita in rete
- Funzioni utili: Spegnimento automatico, Google Assistant\*, Accesso all'account Google, > 40 lingue di menu supportate

## Funzionalità per gli ospedali

- Controllo: Telecomando multiplo, Compatibile con sistema di chiamata per assistenza
- Funzioni utili: Uscita cuffia, Disattivazione indipendente audio altoparlante principale
- Sicurezza: Doppio isolamento, classe II, Ignifugo

## Multimediale

- Riproduzione video supportata: Contenitori: AVI, MKV, Formati: H.264/MPEG4 AVC, MPEG1, MPEG2, MPEG4, VP9, HEVC, AV1
- Formati musicali supportati: MP3, WAV, AAC, WMA (v2 fino a v9.2), WMA-PRO (v9 e v10)
- Formati di sottotitoli supportati: SRT, SMI, SSA, SUB, ASS, TXT
- Formati immagine supportati: JPG, GIF, PNG, BMP

## Audio

- Potenza audio in uscita: 20 (2x10) W
- Altoparlante stanza da bagno: 1,5 W mono, 8 Ohm
- Altoparlanti: 2.0, Down-Firing
- Funzioni audio: DTS Studio Sound, Dolby MS12D, AC-4, DTS-HD, Compatibile con Dolby Atmos

## Assorbimento

- Tensione di rete: CA 220-240 V 50-60 Hz
- Temperatura ambiente: Da 0 a 40 °C
- Consumo energetico in standby: 0,3 W
- Funzionalità di risparmio energetico: Sensore luminoso, Modalità Eco, Timer per spegnimento automatico

## Accessori

- In dotazione: Supporto, Brochure legale e per la sicurezza, Cavo alimentazione, 2 batterie AA, Hygienic RC 22AV2304A
- A richiesta: Telecomando 22AV9574A/12 per la configurazione, Telecomando 22AV1601B/12 semplificato, Modem via cavo DOCSIS

22AV1970A

## Connettività wireless

- LAN wireless: Dual Band, 802.11 b/g/n, 802.11 ac, Wifi-Direct, 2x2
- Bluetooth: 5.0, A2DP, SBC

## Supporto connettività

- HDMI2: HDMI 2.0
- Uscita audio digitale: Ottico
- Ethernet (LAN): RJ-45
- HDMI3: HDMI 2.0
- Altoparlante stanza da bagno: Mini-jack
- Ingresso antenna: IEC-75, Tipo F
- Ingresso/uscita IR: Mini-jack

## Connettività laterale

- Slot per interfaccia standard CI: CI+ 1.4
- HDMI1: HDMI 2.0
- Uscita cuffia: Mini-jack
- USB 1: USB 2.0

## Connettività migliorata

- EasyLink (HDMI CEC): Riproduzione One Touch, Standby del sistema, Controllo audio del sistema, Pass through RC
- HDMI: ARC (HDMI1), HDCP 2.3 (tutte le porte)

## Dimensioni (lxpxa)

- Larghezza set: 958 mm
- Altezza set: 559 mm
- Profondità set: 47/77 mm
- Peso del prodotto: 7,5 Kg
- Larghezza set (con supporto): 958 mm
- Altezza set (con supporto): 589 mm
- Profondità set (con supporto): 218 mm
- Peso prodotto (+ supporto): 7.6 Kg
- Compatibile con montaggio a parete: M6, 100 x 200 mm

## Scheda energetica UE

- Numeri di registrazione EPREL: 1827411
- Classe energetica per SDR: F
- Consumo energetico in modalità acceso per SDR: 49 kWh/1000 h
- Classe energetica per HDR: F
- Consumo energetico in modalità acceso per HDR: 46 kWh/1000 h



Data di rilascio  
2024-04-19

Versione: 6.6.1

EAN: 87 18863 03602 0

© 2024 Koninklijke Philips N.V.  
Tutti i diritti riservati.

Le specifiche sono soggette a modifica senza preavviso. I marchi sono di proprietà di Koninklijke Philips N.V. o dei rispettivi detentori.

[www.philips.com](http://www.philips.com)

- \* La disponibilità delle funzioni dipende dall'implementazione scelta dall'integratore.
- \* Questo televisore contiene piombo solo in alcune parti o componenti dove non esistono alternative tecnologiche in linea con le clausole di eccezione esistenti secondo la direttiva RoHS.
- \* Philips non garantisce la disponibilità o la continuità del corretto funzionamento delle applicazioni.
- \* A causa della preconfigurazione del dispositivo, la memoria disponibile effettiva potrebbe essere inferiore.
- \* Android, Google Play e Chromecast sono marchi di Google LLC.
- \* Google Cast richiede l'accesso ai server Google.
- \* Questo prodotto è destinato esclusivamente all'uso in installazioni professionali e in strutture ricettive (inclusi, a titolo esemplificativo, hotel e case vacanze) e non è adatto per uso domestico. Qualsiasi uso diverso da quello a cui è destinato il dispositivo può invalidare la garanzia.