

r-weather

Atmosphärischer All-in-one Sensor

Aéropôle 108
CH-1530 Payerne
Schweiz / Suisse / Switzerland

Tel. +41 26 460 44 11
www.boschung.com



Technische Daten

LUFTTEMPERATUR

Messbereich	-40... +85 °C
Genauigkeit	±0.1 °C (von -10 bis +10 °C); anderweitig ±0.2 °C
Auflösung	0.1 °C

RELATIVE FEUCHTIGKEIT

Messbereich	0... 100% RF
Genauigkeit	±2%
Auflösung	0.1% RF

TAUPUNKT

Messbereich	0... +85 °C
Genauigkeit	±0.3 °C (von -10 bis 10 °C)
Auflösung	0.1 °C

NIEDERSCHLAG

Typ (WMO Code Tab. 4680)	Regen, Schnee, Regen/Schnee gemischt, Nebel, Nieselregen, Klarsicht
Messbereich	Intensität: 0-200 mm/h Anhäufung in mm
Genauigkeit	±20%
Auflösung	Regen 0.1 mm/h Schnee 1 mm/h

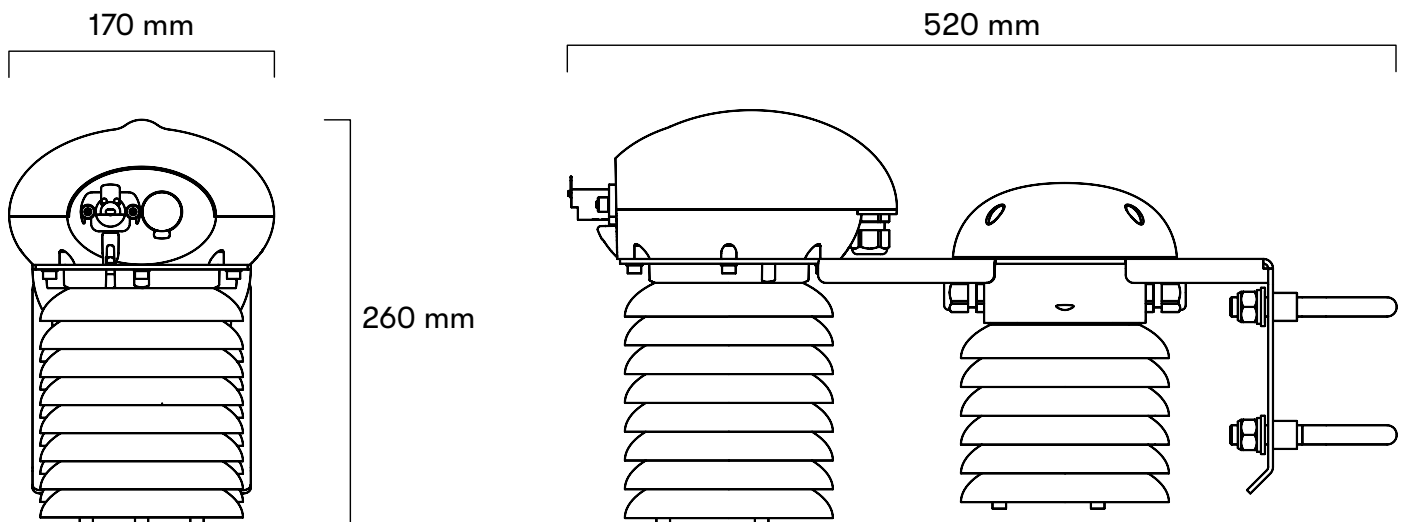
SICHTWEITE

Messbereich	10 - 4'000 m
Genauigkeit	< 100 m ± 10 m; darüber ± 10%
Auflösung	1 m

LUFTDRUCK

Messbereich	300... 1200 hPa
Genauigkeit	0.5 hPa bei 20°C
Auflösung	0.1 hPa

WINDGESCHWINDIGKEIT	MECHANISCH	ULTRASCHALL
Messbereich	0... 80 m/s	0... 60 m/s
Genauigkeit	± 1% des Messwert	± 2% des Messwert
Auflösung	0.01 m/s	0.01 m/s
WINDRICHTUNG	MECHANISCH	ULTRASCHALL
Messbereich	0... 359°	0... 359°
Genauigkeit	2°	2°
Auflösung	1°	1°



- Elektrische Eigenschaften:
 - Stromversorgung: 12... 24 V_{DC} / < 80 mA (mit Heizung: < 550 mA)
 - Heizung:
 - Minimale Version: 2 W min. bei 24 V_{DC}
 - Vollversion: 25 W max. bei 24 V_{DC}
 - Schnittstellen: RS232 & RS485
 - Kommunikationsprotokoll: Boschung proprietäres Protokoll oder offenes Textprotokoll mit ASCII-Codes
 - Linse-/Optikselbstreinigung:
 - Druckluft < 0.6 bar
 - IR Diode: Wellenlänge 980 nm
- Internationale Standards:
 - EMC-Konformität: EN 61000-6-2:1999, EN 61000-4-2:1995, EN 61000-4-3:1996, EN 61000-4-4:1995, EN 61000-4-6:1996
- Umwelteigenschaften:
 - Betriebstemperatur: -40... 85 °C
 - Schutzart: IP67 (DIN 40050)
- Mechanische Eigenschaften:
 - Abmessungen: 520 x 170 x 260 mm
 - Gewicht: ca. 8 kg (Vollversion)
 - Gehäuse: Aluminiumträger & IR-resistentes Kunststoff-Gehäuse