

Pumpentype / Pump type

NF8-B40-S



Die **Nexaflow** Schlauchpumpe ist trockenlaufsicher und absolut unempfindlich gegenüber Feststoffen. Durch geringe Scherkräfte werden empfindliche Medien schonend gefördert. Aufgrund fehlender Ventile und Dichtungen sind viskose und auch abrasive Fördermedien sehr gut förderbar.

*The **Nexaflow** peristaltic pump is dry-running safe and absolutely insensitive to solids. Low shear forces gently convey sensitive media. Due to the lack of valves and seals, viscous and abrasive media can be pumped very well.*

Technische Daten / Technical Data

Förderleistung, max.	/	Flow rate, max.	8 bar	6 bar	4 bar	1 bar	
Kurzzeitbetrieb	/	short-time operation	1680	2450	3610	4130	l/h *1
Dauerbetrieb	/	continuous operation	1290	1806	2580	3096	l/h *1
Gegendruck, max.	/	pressure, max.	8				bar
Saughöhe, max.	/	suction height, max.	8				m/H ₂ O
Antriebsleistung, max.	/	motor power, max.	2,2				kW
Drehzahl, max.	/	Speed, max.	80				min ⁻¹
Schlauchnennweite - DN	/	Nominal hose diameter	35				mm
Anschluss-Ø (außen) - DA	/	Hose connector OD	G 1 1/2				" DIN228
Gewicht	/	Weight	122				kg *5

*1 Werte auf Fördermedium „Wasser“ basierend / Values based on pumped medium "water" - *5 für Standardausführung / for standard version

Werkstoffe / Lackierung / Materials / Paintings

Pumpengehäuse	/	Pump housing	Gusseisen / Cast Iron	RAL9006 *2
Rotor	/	Rotor	Sphäroguss / Cast Iron	KTL / Cataphoresis
Rollen	/	Rollers	Stahl / Steel	brüniert / blueing
Anschlüsse	/	Connections	1.4401 / AISI 316 *3	-
Grundrahmen	/	Base frame	Stahl / Steel *3	schwarz *2

*2 Sonderlackierungen auf Anfrage / Special paint finishes on request - *3 Andere Werkstoffe auf Anfrage / Other materials on request

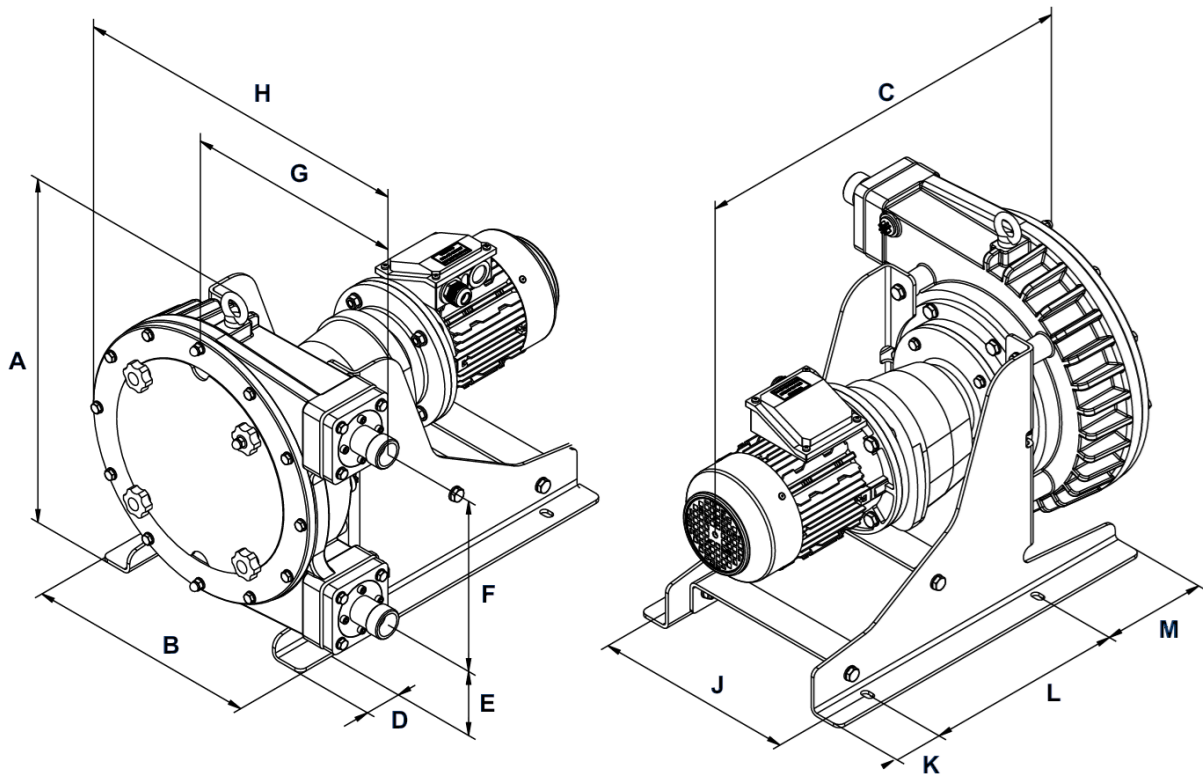
Schlauchmaterial / Hose material

✓	NR	✓	NBR	✓	EPDM
✗	NRF *4	✓	NBRF *4	✓	CSM

*4 Der Pumpenschlauch entspricht den Anforderungen für wässrige Lebensmittel.
The pump hose complies with the requirements for aqueous foods.



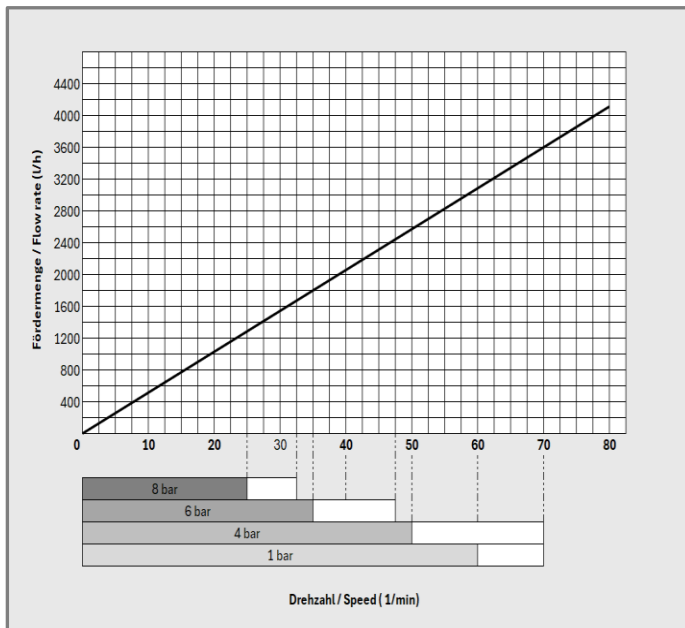
Abmessungen in mm / Dimensions in mm



A	B	C	D	E	F	G	H	J	K	L	M
580	440	*5	78	126	330	316	555	400	95	345	170

*5 In Abhängigkeit von Antriebstyp und Antriebsleistung / Depending on the motor type and power.

Kennlinie / Characteristic curve



Die in der Kennlinie enthaltenen Werte sind Richtwerte, die das Förderverhalten von Wasser in Abhängigkeit vom Gegendruck darstellen. Betriebspunkte im grau hinterlegten Bereich lassen Dauerbetrieb zu. Außerhalb dieses Bereiches ist nur Kurzzeitbetrieb zu empfehlen.

The values contained in the characteristic curve are guideline values that represent the pumping behaviour of water as a function of the back pressure. Operating points in the grey area allow continuous operation. Outside this area, only short-term operation is recommended.

- Dauerbetrieb bei 8 bar / Continuous operation at 8 bar
- Dauerbetrieb bei 6 bar / Continuous operation at 6 bar
- Dauerbetrieb bei 4 bar / Continuous operation at 4 bar
- Dauerbetrieb bei 1 bar / Continuous operation at 1 bar
- Kurzzeitbetrieb / Short-term operation

Technische Änderungen und Irrtümer vorbehalten. / Technical changes and errors excepted.

V02 - 260224