

Pumpentype / Pump type

NF15-B70-S



Die **Nexaflow** Schlauchpumpe ist trockenlaufsicher und absolut unempfindlich gegenüber Feststoffen. Durch geringe Scherkräfte werden empfindliche Medien schonend gefördert. Aufgrund fehlender Ventile und Dichtungen sind viskose und auch abrasive Fördermedien sehr gut förderbar.

*The **Nexaflow** peristaltic pump is dry-running safe and absolutely insensitive to solids. Low shear forces gently convey sensitive media. Due to the lack of valves and seals, viscous and abrasive media can be pumped very well.*

Technische Daten / Technical Data

Förderleistung, max.	/	Flow rate, max.	15 bar	10 bar	7,5 bar	5 bar	
Kurzzeitbetrieb	/	short-time operation	12060	14070	18090	22110	l/h *1
Dauerbetrieb	/	continuous operation	10050	12060	16080	18090	l/h *1
Gegendruck, max.	/	pressure, max.	15				bar
Saughöhe, max.	/	suction height, max.	8				m/H ₂ O
Antriebsleistung, max.	/	motor power, max.	7,5				kW
Drehzahl, max.	/	Speed, max.	60				min ⁻¹
Schlauchnennweite - DN	/	Nominal hose diameter	65				mm
Anschlussflansch (DIN *6)	/	Flange connector (DIN *6)	65				DN
Gewicht	/	Weight	642				kg

*1 Werte auf Fördermedium „Wasser“ basierend / Values based on pumped medium "water" - *6 Flange nach / Flanges acc. to DIN 2642

Werkstoffe / Lackierung / Materials / Paintings

Pumpengehäuse	/	Pump housing	Gusseisen / Cast Iron	RAL9006 *2
Pumpendeckel	/	Front Cover	Stahl / Steel	RAL9006 *2
Rotor, Gleitschuhe	/	Rotor, Shoes	Sphäroguss / Cast Iron	-
Anschlüsse	/	Connections	1.4401 / AISI 316 *3	-
Grundrahmen	/	Base frame	Stahl / Steel *3	RAL7021 *2

*2 Sonderlackierungen auf Anfrage / Special paint finishes on request - *3 Andere Werkstoffe auf Anfrage / Other materials on request

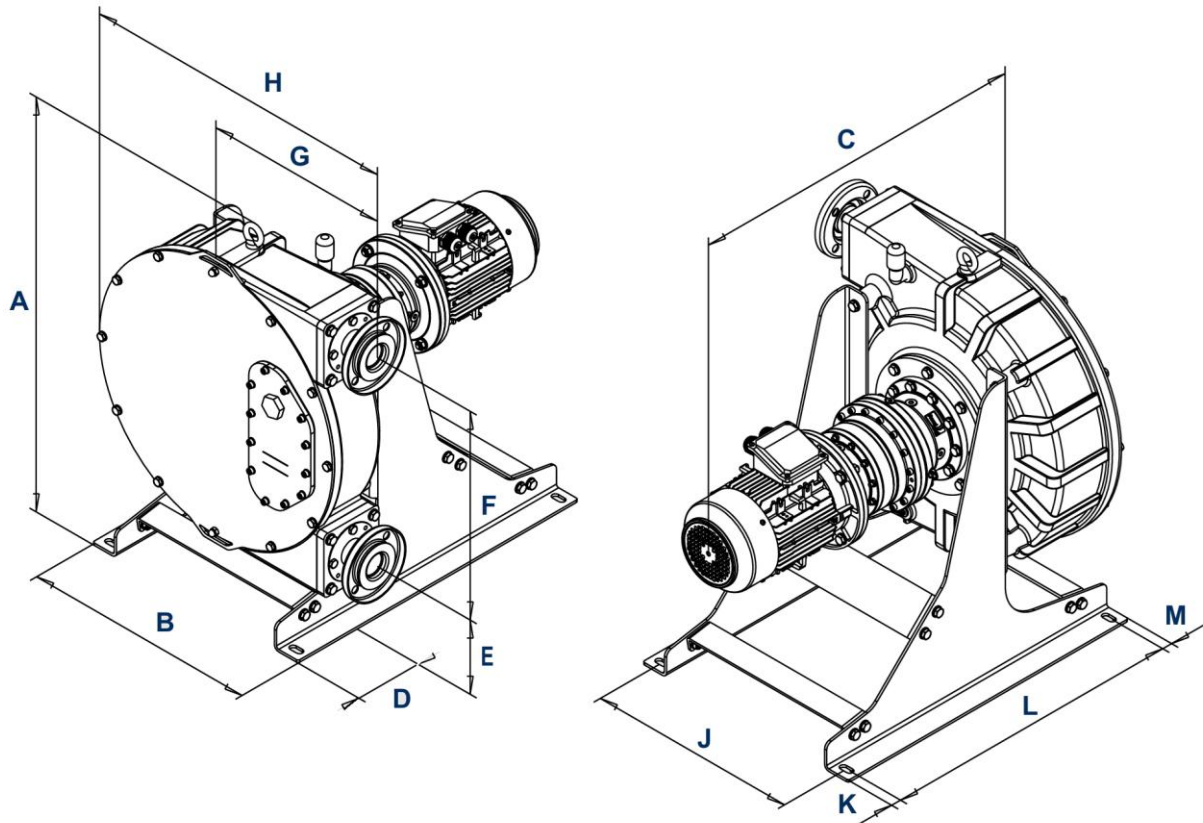
Schlauchmaterial / Hose material

✓	NR	✓	NBR	✓	EPDM
✗	NRF *4	✓	NBRF *4	✗	CSM

*4 Der Pumpenschlauch entspricht den Anforderungen für wässrige Lebensmittel.
The pump hose complies with the requirements for aqueous foods.



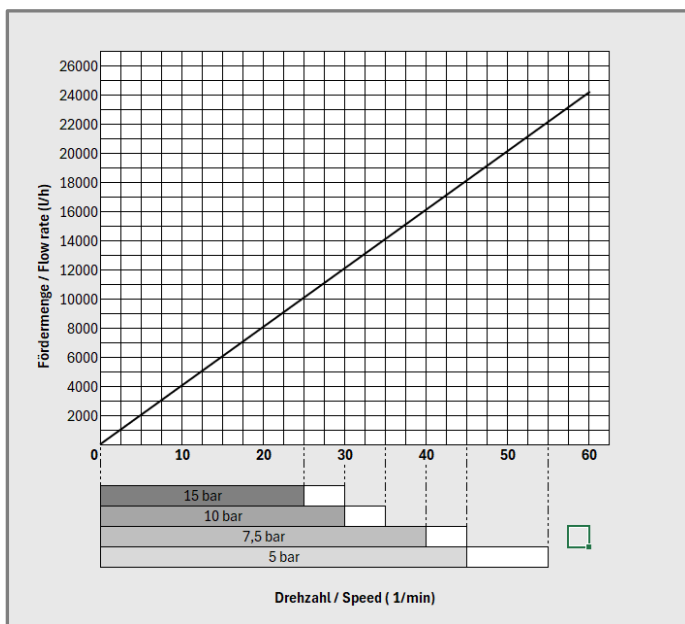
Abmessungen in mm / Dimensions in mm



A	B	C	D	E	F	G	H	J	K	L	M
1170	854	*5	250	240	784	600	1083	794	40	1065	40

*5 In Abhängigkeit von Antriebstyp und Antriebsleistung / Depending on the motor type and power.

Kennlinie / Characteristic curve



Die in der Kennlinie enthaltenen Werte sind Richtwerte, die das Förderverhalten von Wasser in Abhängigkeit vom Gegendruck darstellen. Betriebspunkte im grau hinterlegten Bereich lassen Dauerbetrieb zu. Außerhalb dieses Bereiches ist nur Kurzzeitbetrieb zu empfehlen.

The values contained in the characteristic curve are guideline values that represent the pumping behaviour of water as a function of the back pressure. Operating points in the grey area allow continuous operation. Outside this area, only short-term operation is recommended.

- Dauerbetrieb bei 15 bar / Continuous operation at 15 bar
- Dauerbetrieb bei 10 bar / Continuous operation at 10 bar
- Dauerbetrieb bei 7,5 bar / Continuous operation at 7,5 bar
- Dauerbetrieb bei 5,0 bar / Continuous operation at 5,0 bar
- Kurzzeitbetrieb / Short-term operation

Technische Änderungen und Irrtümer vorbehalten. / Technical changes and errors excepted.

V01 - 260228