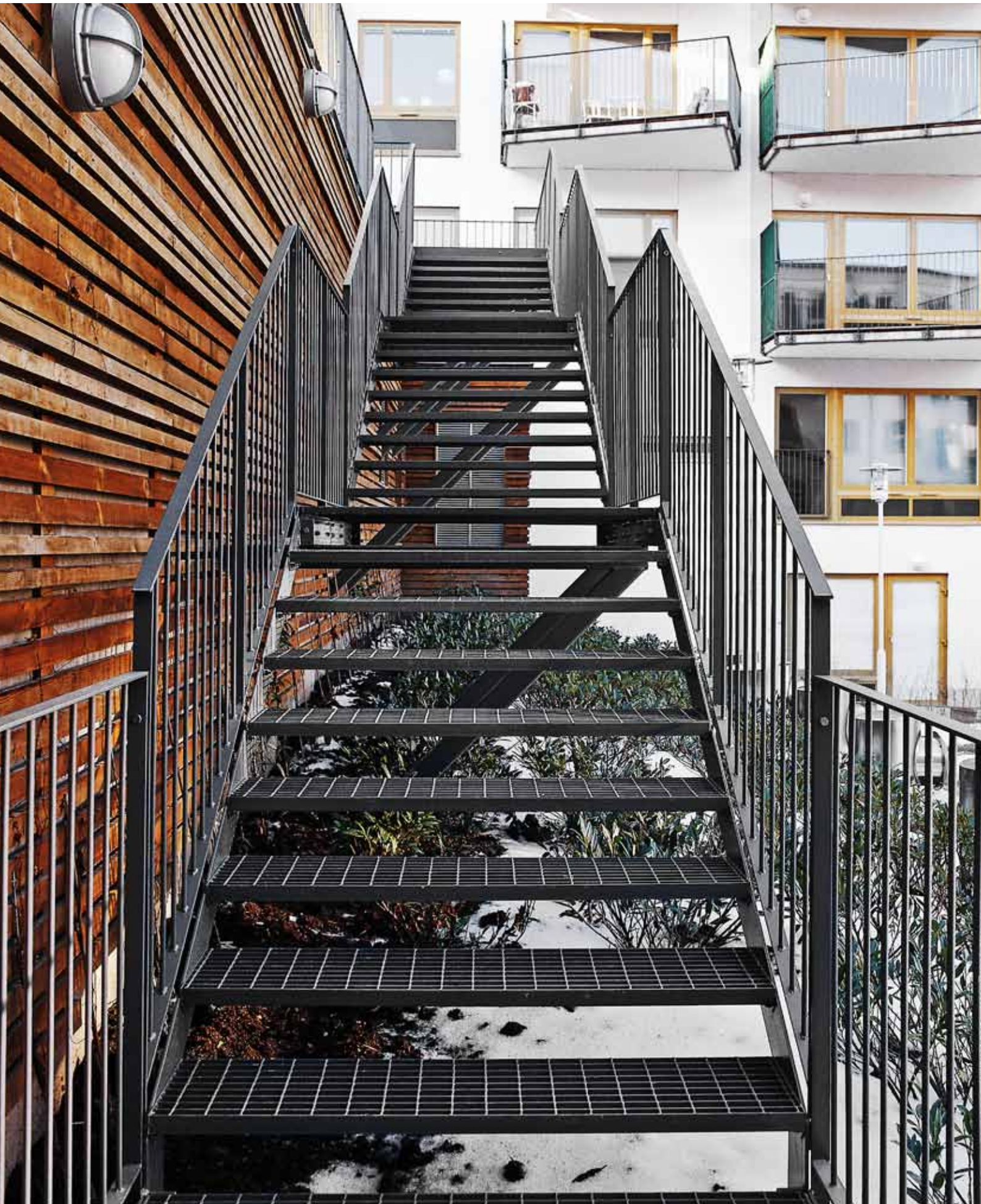


Eurostair®

Raka Trappor och Gallerdurk



EUROSTAIR



Vi erbjuder ett komplett produktsortiment:

EUROSTAIR® SPIRALTRAPPOR

Typgodkända spiraltrappor av höghållfast stål.



EUROSTAIR® RAKA TRAPPOR

Monteringsfärdiga ståltrappor för inom- och utomhusbruk.



EUROSTAIR® MODULRAMPER

Återanvändbart modulsystem med ramper, vilplan och räcken.



EUROSTAIR® GALLERDURK

Durk och steg i standard- och specialformat.



EUROSTAIR® RAKA TRAPPOR

Eurostair levererar ståltrappor för industri, kontor, bostäder, skolor. Dessa används som entrétrappor, transporttrappor samt utrymningstrappor, både invändigt och utvändigt. Vår styrka är optimal design med produkter för enkel och snabb montering, vilket sparar tid och pengar. Räcken, stegtyper och ytbehandling finns i stort urval och kan väljas helt utifrån användningsområde och miljö. Vi erbjuder också specialkonstruerade trappor och plattformar utformade efter era specifika krav. Vi levererar komplett och monteringsfärdigt med steg och plan i olika bredder, alla bultar för sammanskruvning ingår.

SÄKERHET

Alla våra standardtrappor följer föreskrivna byggnormer och standarder.

SERVICE

Vi hjälper er med de smartaste och kostnadseffektivaste lösningarna, allt med tanke på design, enkelt montage och högt säkerhetstänkande. Kontakta våra trappspecialister eller skicka dina ritningar via e-post, fax eller post så löser vi era problem snabbt och effektivt.

MONTAGE

Montage ordnar vi till fast pris om ni behöver hjälp med detta.





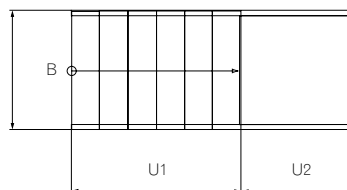
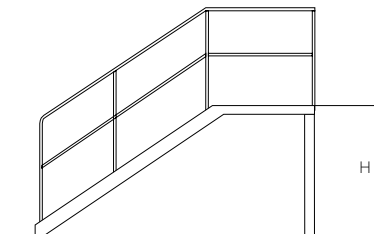
VI HAR ETT STORT
UTBUD AV TRAPPOR

För fler exempel, titta i vår bilddatabas.
www.eurostair.se

PROJEKTERING

Följande bör anges vid projektering:

- Trapphöjd, H
- Antal plan
- Stegbredd, B
- Trappans bredd
- Antal steg eller steghöjd
- Typ av steg eller plan
- Total utliggning, U1+U2, eller önskat stegdjup
- Typ av vangstycke (plattstål eller U-balk)
- Räckesmodell (barnsäkert eller industri)
- Räckesplacering i trappa och på plan
- Konsoler eller stödben
- Ytbehandling (varmförzinkad EN-ISO 1461 eller pulverlackad/våtlackad i RAL/NCS)
- Typ av fasad som trappan ska fästas vid
- Skiss som visar placering längs fasad, med ev fönster och dörrar inritade



INDUSTRIRÄCKE (FIG. 1)

- Handledare, följare och ståndare av rör Ø 33,7 mm (andra alternativ möjliga)
- Räckeshöjd 1100 mm

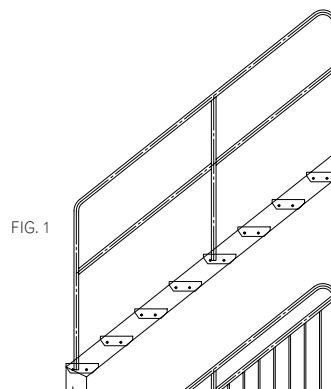


FIG. 1

BARNSÄKERT RÄCKE (FIG. 2)

- Handledare, följare och ståndare av rör Ø 33,7 mm (andra alternativ möjliga)
- Fyllnad av rundstång Ø12 mm, max öppning 100 mm
- Räckeshöjd 1100 mm

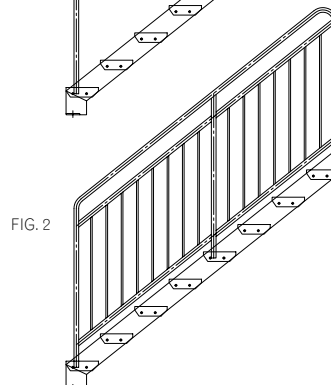


FIG. 2





Räckeshörn förbinds med bultförband för maximal stadga.



Steginfästning med 4 st M12 bultar i vangstycket.



Vid fleröppstrappor kopplas dessa med bultförband mellan plan och vangstycke.



Stödben sitter under planet. Räckena fästs till plan med 2 st M12 bultar vid varje stolpe.

EUROSTAIR® STEG

Steg för alla användningsområden, till exempel:

Standard gallerdurksteg, steg med säkerhetsframkant, tårplåsteg, försänkta plåsteg för olika typer av beläggning, sträckmetall, tandade steg för minskad halkrisk, offshoresteg med max masköppning 15 mm, rostfria steg m m.

Vi har även ett stort antal varianter av gallerdurksteg med maskvidden 33x75 mm.

EUROSTAIR® GALLERDURK

Vi erbjuder ett stort urval av gång- och körbar gallerdurk. Vi formatskar den efter mått, försers den med kantstål och varmförzinkar vid behov. Fästdetaljerna följer förstås med leveransen.

STEG

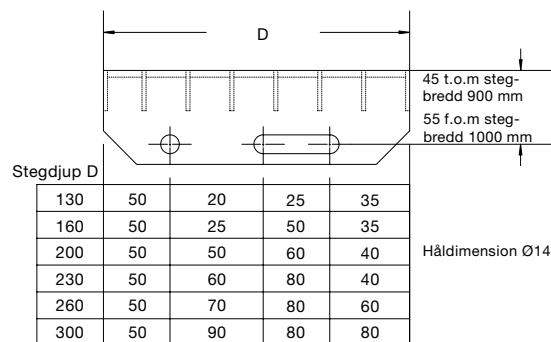
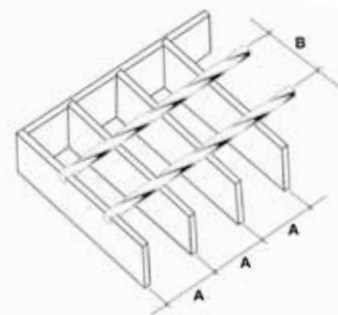


FIG. 1

DURK-TJOCKLEK (Bärstålshöjd) mm	BÄRSTÅL (Tjocklek) mm	MASKVIDD A x B mm					
20	2						
25	2						
30	2						
40	2						
20	3						
25	3						
30	3	15.1x24.0	15.1x38.1	15.1x76.2	15.1x101.6		
40	3	21.6x24.0	21.6x38.1	21.6x76.2	21.6x101.6	21.6x127.0	
		25.5x24.0	25.5x38.1	25.5x76.2	25.5x101.6	25.5x127.0	25.5x152.4
25	4		34.3x38.1	34.3x76.2	34.3x101.6	34.3x127.0	34.3x152.4
30	4		51.0x38.1	51.0x76.2	51.0x101.6	51.0x127.0	51.0x152.4
40	4			68.6x76.2	68.6x101.6	68.6x127.0	68.6x152.4
50	4						
60	4						
*Ovanstående maskvidder gäller för samtliga durk- och bärstålstjocklekar.							
25	5						
30	5						
40	5						
50	5						
60	5						
70	5						

STANDARDSORTIMENT

Pressvetsad gallerdurk tillverkas i hela mattor 3050x1000 mm och 6100x1000 mm och kapas till önskat format. Höjden på durken varierar från 20-70 mm .



DURK-TJOCKLEK (Bärstålshöjd) mm	BÄRSTÅL (Tjocklek) mm	MASKVIDD A x B mm					
20	2						
25	2						
30	2						
35	2						
40	2						
50	2						
60	2						
		11.1x11.1	11.1x22.2	11.1x33.3	11.1x44.4	11.1x55.5	11.1x66.6
20	3	22.2x11.1	22.2x22.2	22.2x33.3	22.2x44.4	22.2x55.5	22.2x66.6
25	3	33.3x11.1	33.3x22.2	33.3x33.3	33.3x44.4	33.3x55.5	33.3x66.6
30	3	44.4x11.1	44.4x22.2	44.4x33.3	44.4x44.4	44.4x55.5	44.4x66.6
35	3	55.5x11.1	55.5x22.2	55.5x33.3	55.5x44.4	55.5x55.5	55.5x66.6
40	3	66.6x11.1	66.6x22.2	66.6x33.3	66.6x44.4	66.6x55.5	66.6x66.6
50	3						
60	3						
*Ovanstående maskvidder gäller för samtliga durk- och bärstålstjocklekar.							
30	4						
35	4						
40	4						
50	4						
60	4						
70	4						
80	4						

PRESSDURK

Har plattjärn i både bär- och tvärstål. Finns tillgänglig i stål och rostfritt stål. Durken levereras i maskvidder från 11 mm och uppåt. Standard är 33x33 mm.

