

Complex TOWERS-1 / Комплекс TOWERS-1 KTKV01



Tower complex includes a tunnel, slides, play modules, climbing panels, a porthole, which provides interesting leisure for children of different age groups.

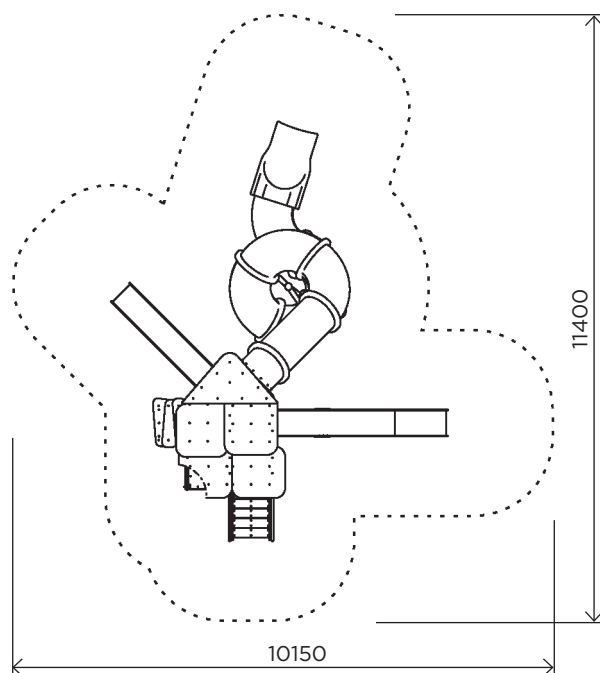
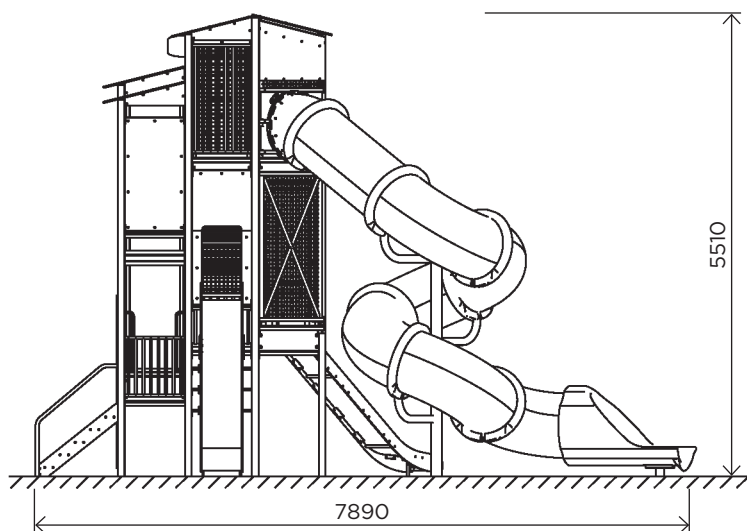
Materials: metal, reinforced rope with a 16mm diameter, HDPE plastic, stainless steel AISI-304, 2mm slides, acrylic, tunnels LDPE (Hungary).

Render is for reference only, the actual appearance of the equipment and its color may vary.

Вежа з тунелем, гірками, ігровими модулями, скелелазками, ілюмінаторами обов'язково зацікавить дітей різних вікових груп.

Матеріали: метал, канат армований 16мм, пластик HDPE, гірки НЖ- AISI-304, 2мм, акрил, тунелі LDPE (Угорщина).

Візуалізація лише для довідки, фактичний вигляд обладнання та його колір можуть відрізнятись.



	TOWERS-1
User age / Вікова група	5 - 12
Number of users / К-сть дітей одночасно на елементі	30
Product length, mm / Довжина, мм	7890
Product width, mm / Ширина, мм	6340
Product height, mm / Висота, мм	5510
Falling space, m ² / Зона падіння, м ²	65.0
Max. free fall height, mm / Максимальна висота падіння	2100
Product weight, kg / Вага виробу, кг	1800.0
Volume of concrete, m ³ / Необхідний об'єм бетону, м ³	-
Safety info / Інф. про безпеку	EN-1176
Foundation options / Монтаж:	
Deep mounting / Бетонування	-
Surface mounting / Анкерування	+
Ground anchor / Закладна деталь	-