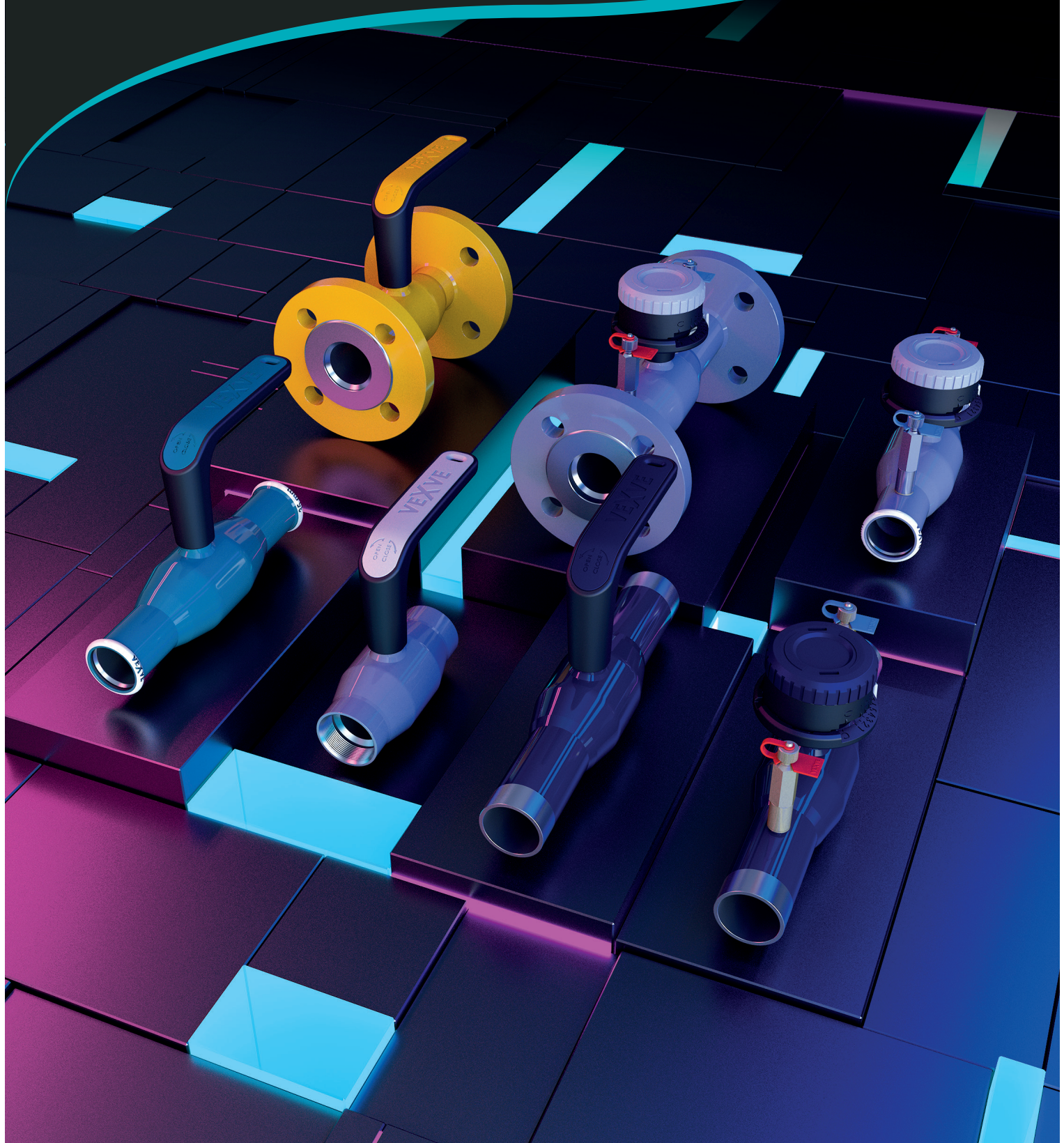


VEXVE / VEXVE
ARMATURY
GROUP

Serii X

Katalog produktów



Zawory kulowe typu X, stalowe, przelot zredukowany

108X wersja, X-seria, złącze zaciskowe / złącze zaciskowe, EN (DIN), DN 15-50 (18-54 mm), przelot zredukowany

Korpus	DN 15-50 Stal, P235GH (1.0345)
Kula	DN 15-50 Stal nierdzewna, X5CrNi18-10 (1.4301)
Uszczelnienie kuli	DN 15-50 PTFE+C
Trzpień	DN 15-50 Stal nierdzewna, X8CrNiS18-9 (1.4305)
Uszczelnienie trzpienia	DN 15-50 FPM
Działanie	DN 15-50 z uchwytem kompozytowym
O-ring połączenia zaciskowego (LBP)	DN 15-50 CIIR



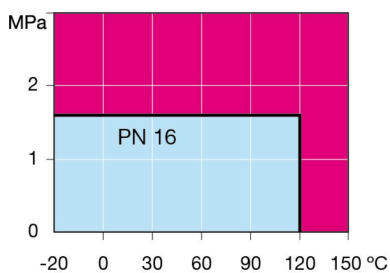
Warunki działania

od -20°C do +120°C

Poniżej -20°C, skontaktować się z producentem

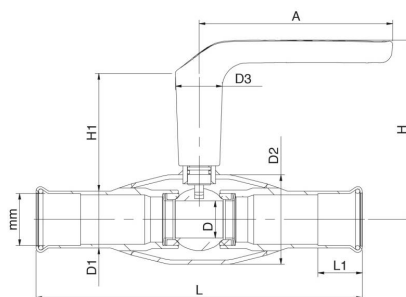
Najniższa dopuszczalna temperatura otoczenia -40 °C

Klasa szczelności A (EN 12266-1)



Nieprzeznaczone do pary

DN 15-50 (18-54 mm)

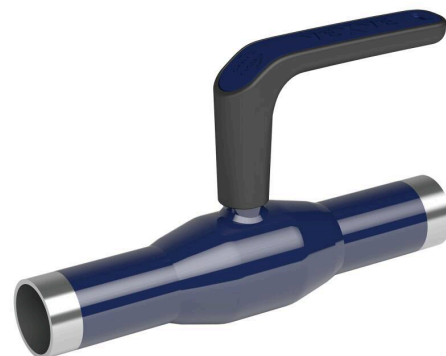


DN	PN	Nr katalogowy	mm	A	D	D1	D2	D3	H	H1	L	L1	kg
15	16	108015X	18	130	10	21.3	33.7	32.0	108	75	220	25	0.6
20	16	108020X	22	130	15	25.4	42.4	32.0	112	77	220	25	0.8
25	16	108025X	28	130	20	31.4	48.3	32.0	116	78	220	25	1.0
32	16	108032X	35	130	25	38.3	60.3	32.0	121	79	220	30	1.3
40	16	108040X	42	130	32	45.5	70.0	32.0	128	84	220	30	1.5
50	16	108050X	54	130	40	58.0	88.9	32.0	136	84	220	30	2.3

Zawory kulowe typu X, stalowe, przelot zredukowany

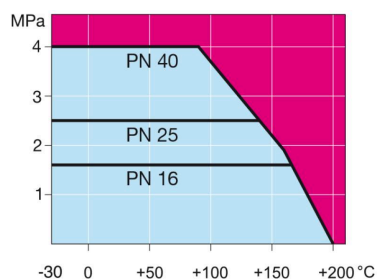
100X wersja, X-seria, spawanie/spawanie, EN (DIN), DN 10-50, przelot zredukowany

Korpus	DN 10-50 Stal, P235GH (1.0345)
Kula	DN 10-50 Stal nierdzewna, X5CrNi18-10 (1.4301)
Uszczelnienie kuli	DN 10-50 PTFE+C
Trzpień	DN 10-50 Stal nierdzewna, X8CrNiS18-9 (1.4305)
Uszczelnienie trzpienia	DN 10-50 FPM
Działanie	DN 10-50 z uchwytem kompozytowym

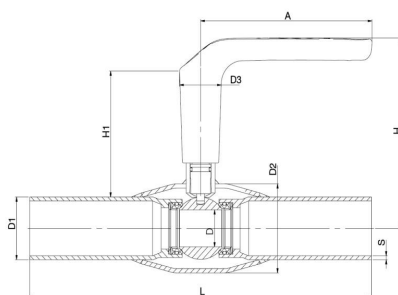


Warunki działania

od -20°C do +200°C
 Poniżej -20°C, skontaktować się z producentem
 Najniższa dopuszczalna temperatura otoczenia -40 °C
 Klasa szczelności A (EN 12266-1)



DN 10-50



DN	PN	Nr katalogowy	A	D	D1	D2	D3	H	H1	L	S	kg
10	40	100010X	130	10	17.2	33.7	32.0	119	86	230	2	0.6
15	40	100015X	130	10	21.3	33.7	32.0	119	86	230	2	0.6
20	40	100020X	130	15	26.9	42.4	32.0	123	87	230	2.3	0.9
25	40	100025X	130	20	33.7	48.3	32.0	125	86	230	2.6	0.9
32	40	100032X	130	25	42.4	60.3	32.0	129	85	260	2.6	1.4
40	40	100040X	130	32	48.3	70.0	32.0	133	87	260	2.6	1.5
50	40	100050X	130	40	60.3	76.1	32.0	140	88	300	2.9	2.1

Zawory kulowe typu X, stalowe, przelot zredukowany

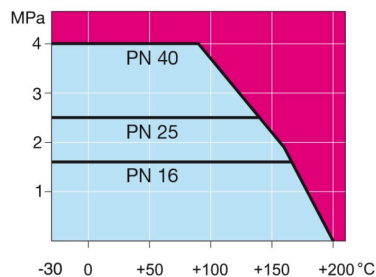
101X wersja, X-seria, gwint wewnętrzny / spawanie EN (DIN), DN 10-50, przelot zredukowany

Korpus	DN 10-50 Stal, P235GH (1.0345)
Kula	DN 10-50 Stal nierdzewna, X5CrNi18-10 (1.4301)
Uszczelnienie kuli	DN 10-50 PTFE+C
Trzpień	DN 10-50 Stal nierdzewna, X8CrNiS18-9 (1.4305)
Uszczelnienie trzpienia	DN 10-50 FPM
Działanie	DN 10-50 z uchwytem kompozytowym

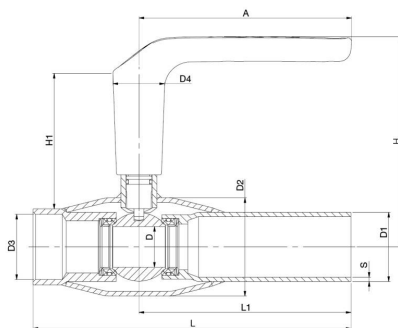


Warunki działania

od -20°C do +200°C
 Poniżej -20°C, skontaktować się z producentem
 Najniższa dopuszczalna temperatura otoczenia -40 °C
 Klasa szczelności A (EN 12266-1)



DN 10-50



DN	PN	Nr katalogowy	A	D	D1	D2	D3	D4	H	H1	L	L1	S	kg
10	40	101010X	130	10	17.2	33.7	R 3/8	32.0	119	86	153	115	2	0.5
15	40	101015X	130	10	21.3	33.7	R 1/2	32.0	119	84	158	115	2	0.5
20	40	101020X	130	15	26.9	42.4	R 3/4	32.0	119	81	165	115	2.3	0.7
25	40	101025X	130	20	33.7	48.3	R 1	32.0	125	84	172	115	2.6	0.8
32	40	101032X	130	25	42.4	60.3	R 1 1/4	32.0	129	83	195	130	2.6	1.2
40	40	101040X	130	32	48.3	70.0	R 1 1/2	32.0	133	84	205	130	2.6	1.4
50	40	101050X	130	40	60.3	76.1	R 2	32.0	140	85	240	150	2.9	2.0

Zawory kulowe typu X, stalowe, przelot zredukowany

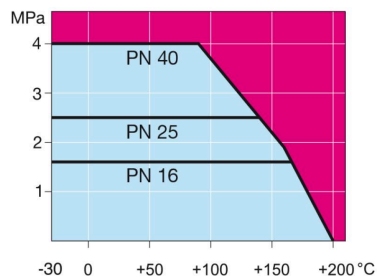
102X wersja, X-seria, gwint wewnętrzny / gwint wewnętrzny, DN 10-50, przelot zredukowany

Korpus	DN 10-50 Stal, P235GH (1.0345)
Kula	DN 10-50 Stal nierdzewna, X5CrNi18-10 (1.4301)
Uszczelnienie kuli	DN 10-50 PTFE+C
Trzpień	DN 10-50 Stal nierdzewna, X8CrNiS18-9 (1.4305)
Uszczelnienie trzpienia	DN 10-50 FPM
Działanie	DN 10-50 z uchwytem kompozytowym

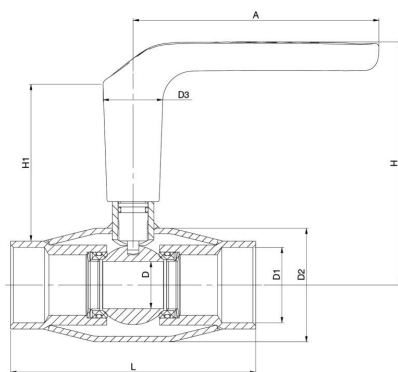


Warunki działania

od -20°C do +200°C
 Poniżej -20°C, skontaktować się z producentem
 Najniższa dopuszczalna temperatura otoczenia -40 °C
 Klasa szczelności A (EN 12266-1)



DN 10-50



DN	PN	Nr katalogowy	A	D	D1	D2	D3	H	H1	L	kg
10	40	102010X	130	10	R 3/8	33.7	32.0	119	86	75	0.4
15	40	102015X	130	10	R 1/2	33.7	32.0	119	84	85	0.4
20	40	102020X	130	15	R 3/4	42.4	32.0	123	81	100	0.6
25	40	102025X	130	20	R 1	48.3	32.0	125	84	115	0.7
32	40	102032X	130	25	R 1 1/4	60.3	32.0	129	83	130	1.1
40	40	102040X	130	32	R 1 1/2	70.0	32.0	133	84	205	1.4
50	40	102050X	130	40	R 2	76.1	32.0	140	85	205	2.0

Zawory kulowe typu X, stalowe, przelot zredukowany

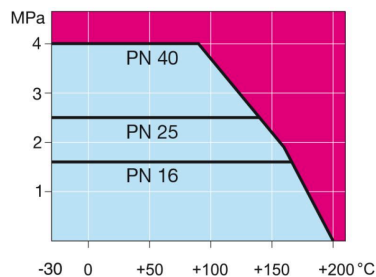
103X wersja, X-seria, kołnierz / kołnierz, DN 15-50, przelot zredukowany

Korpus	DN 15-50 Stal, P235GH (1.0345)
Kula	DN 15-50 Stal nierdzewna, X5CrNi18-10 (1.4301)
Uszczelnienie kuli	DN 15-50 PTFE+C
Trzpień	DN 15-50 Stal nierdzewna, X8CrNiS18-9 (1.4305)
Uszczelnienie trzpienia	DN 15-50 FPM
Działanie	DN 15-50 z uchwytem kompozytowym
Kołnierze	EN 1092-1 Dostępne PN 40

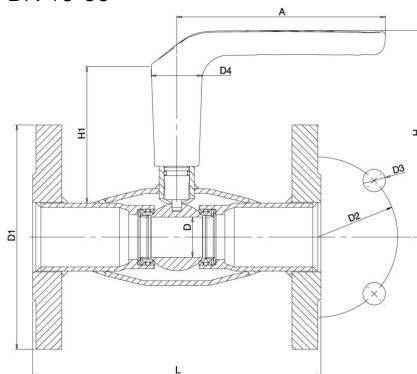


Warunki działania

od -20°C do +200°C
 Poniżej -20°C, skontaktować się z producentem
 Najniższa dopuszczalna temperatura otoczenia -40 °C
 Klasa szczelności A (EN 12266-1)



DN 15-50



DN	PN	Nr katalogowy	A	D	D1	D2	D3	D4	H	H1	L	kg
15	40	103015X	130	10	95.0	65.0	14.0	32.0	119	86	130	1.7
20	40	103020X	130	15	105.0	75.0	14.0	32.0	123	87	150	2.4
25	40	103025X	130	20	115.0	85.0	14.0	32.0	125	86	160	2.9
32	40	103032X	130	25	140.0	100.0	18.0	32.0	129	85	180	4.5
40	40	103040X	130	32	150.0	110.0	18.0	32.0	133	87	200	5.2
50	40	103050X	130	40	165.0	125.0	18.0	32.0	140	88	230	6.7

Zawory kulowe typu X, stalowe, przelot zredukowany

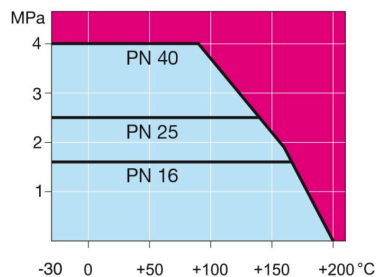
105X wersja, X-seria, kołnierz/spawanie, EN (DIN), DN 15-50, przelot zredukowany

Korpus	DN 15-50 Stal, P235GH (1.0345)
Kula	DN 15-50 Stal nierdzewna, X5CrNi18-10 (1.4301)
Uszczelnienie kuli	DN 15-50 PTFE+C
Trzpień	DN 15-50 Stal nierdzewna, X8CrNiS18-9 (1.4305)
Uszczelnienie trzpienia	DN 15-50 FPM
Działanie	DN 15-50 z uchwytem kompozytowym
Kołnierze	EN 1092-1 Dostępne PN 40

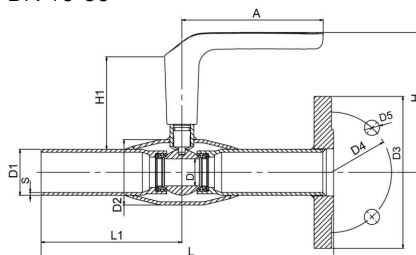


Warunki działania

od -20°C do +200°C
 Poniżej -20°C, skontaktować się z producentem
 Najniższa dopuszczalna temperatura otoczenia -40 °C
 Klasa szczelności A (EN 12266-1)



DN 10-50



DN	PN	Nr katalogowy	A	D	D1	D2	D3	D4	D5	H	H1	L	L1	S	kg
15	40	105015X	130	10	21.3	33.7	95.0	65.0	14.0	119	86	240	115	2	1.2
20	40	105020X	130	15	26.9	42.4	105.0	75.0	14.0	123	87	240	115	2.3	1.7
25	40	105025X	130	20	33.7	48.3	115.0	85.0	14.0	125	86	240	115	2.6	1.9
32	40	105032X	130	25	42.4	60.3	140.0	100.0	18.0	129	85	270	130	2.6	3.0
40	40	105040X	130	32	48.3	70.0	150.0	110.0	18.0	133	87	270	130	2.6	3.4
50	40	105050X	130	40	60.3	76.1	165.0	125.0	18.0	140	88	310	150	2.9	4.5

Zawory kulowe typu X, stalowe, przelot zredukowany

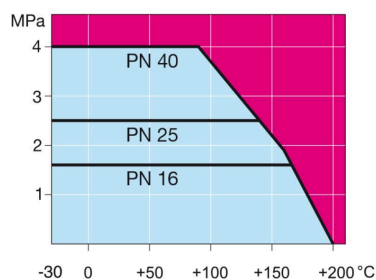
101X/G wersja, X-seria, gwint zewnętrzny i-korek / spawanie, EN (DIN), DN 15-25, przelot zredukowany

Korpus	DN 15-25 Stal, P235GH (1.0345)
Kula	DN 15-25 Stal nierdzewna, X5CrNi18-10 (1.4301)
Uszczelnienie kuli	DN 15-25 PTFE+C
Trzpień	DN 15-25 Stal nierdzewna, X8CrNiS18-9 (1.4305)
Uszczelnienie trzpienia	DN 15-25 FPM
Działanie	DN 15-25 z uchwytem kompozytowym

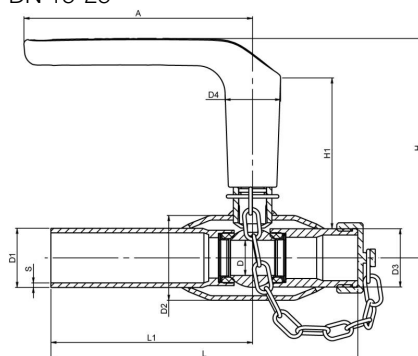


Warunki działania

od -20°C do +200°C
 Poniżej -20°C, skontaktować się z producentem
 Najniższa dopuszczalna temperatura otoczenia -40 °C
 Klasa szczelności A (EN 12266-1)



DN 15-25



DN	PN	Nr katalogowy	A	D	D1	D2	D3	D4	H	H1	L	L1	S	kg
15	40	101015X/G	130	10	21.3	33.7	G 1/2	32.0	119	84	167	115	2	0.6
15	40	101015X/G34	130	10	21.3	33.7	G 3/4	32.0	119	84	167	115	2	0.6
20	40	101020X/G	130	15	26.9	42.4	G 3/4	32.0	119	81	172	115	2.3	0.8
25	40	101025X/G	130	20	33.7	48.3	G 1	32.0	125	84	175	115	2.6	0.9

Zawory kulowe typu X, stalowe, pełnoprzelotowy

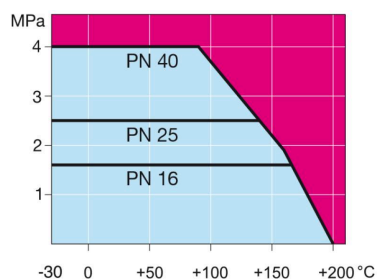
150X wersja, X-seria, spawanie/spawanie, EN (DIN), DN 15-40, pełnoprzelotowy

Korpus	DN 15-40 Stal, P235GH (1.0345)
Kula	DN 15-40 Stal nierdzewna, X5CrNi18-10 (1.4301)
Uszczelnienie kuli	DN 15-40 PTFE+C
Trzpień	DN 15-40 Stal nierdzewna, X8CrNiS18-9 (1.4305)
Uszczelnienie trzpienia	DN 15-40 FPM
Działanie	DN 15-40 z uchwytem kompozytowym

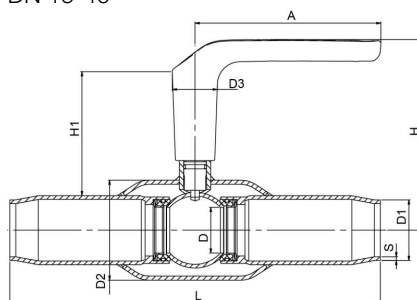


Warunki działania

od -20°C do +200°C
 Poniżej -20°C, skontaktować się z producentem
 Najniższa dopuszczalna temperatura otoczenia -40 °C
 Klasa szczelności A (EN 12266-1)



DN 15-40



DN	PN	Nr katalogowy	A	D	D1	D2	D3	H	H1	L	S	kg
15	40	150015X	130	15	21.3	42.4	32.0	123	87	230	2.3	1.3
20	40	150020X	130	20	26.9	48.3	32.0	125	86	230	2.6	1.3
25	40	150025X	130	25	33.7	60.3	32.0	129	85	260	2.6	1.9
32	40	150032X	130	32	42.4	70.0	32.0	133	87	260	2.6	2.2
40	40	150040X	130	40	48.3	88.9	32.0	140	88	300	2.9	3.1

Zawory kulowe typu X, stalowe, pełnoprzelotowy

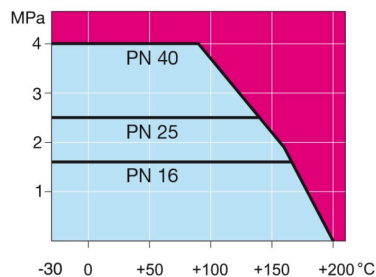
153X wersja, X-seria, kołnierz / kołnierz, DN 15-40, pełnoprzelotowy

Korpus	DN 15-40 Stal, P235GH (1.0345)
Kula	DN 15-40 Stal nierdzewna, X5CrNi18-10 (1.4301)
Uszczelnienie kuli	DN 15-40 PTFE+C
Trzpień	DN 15-40 Stal nierdzewna, X8CrNiS18-9 (1.4305)
Uszczelnienie trzpienia	DN 15-40 FPM
Działanie	DN 15-40 z uchwytem kompozytowym
Kołnierze	EN 1092-1 Dostępne PN 40

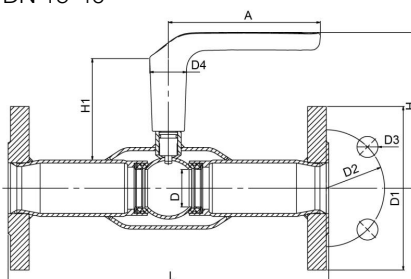


Warunki działania

od -20°C do +200°C
 Poniżej -20°C, skontaktować się z producentem
 Najniższa dopuszczalna temperatura otoczenia -40 °C
 Klasa szczelności A (EN 12266-1)



DN 15-40

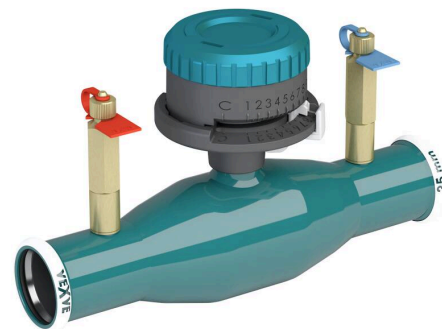


DN	PN	Nr katalogowy	A	D	D1	D2	D3	D4	H	H1	L	kg
15	40	153015X	130	15	95.0	65.0	14.0	32.0	123	87	245	2.5
20	40	153020X	130	20	105.0	75.0	14.0	32.0	125	86	245	3.0
25	40	153025X	130	25	115.0	85.0	14.0	32.0	129	85	275	4.0
32	40	153032X	130	32	140.0	100.0	18.0	32.0	133	87	275	5.5
40	40	153040X	130	40	150.0	110.0	18.0	32.0	140	88	320	6.8

Zawory równoważące typu X, stalowe, przelot zredukowany

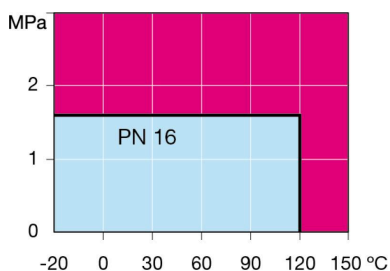
148X wersja, X-seria, złącze zaciskowe / złącze zaciskowe, EN (DIN), DN 15-50 (18-54 mm), przelot zredukowany

Korpus	DN 15-50 Stal, P235GH (1.0345)
Kula	DN 15-50 Stal nierdzewna, X5CrNi18-10 (1.4301), kompozyt rura przepływowa
Uszczelnienie kuli	DN 15-50 PTFE+C
Trzpień	DN 15-50 Stal nierdzewna, X8CrNiS18-9 (1.4305)
Uszczelnienie trzpienia	DN 15-50 FPM
Blok pomiarowy	DN 15-50 Samouszczelnianie, mosiądz
Działanie	DN 15-50 z gałką precyzyjnego ustawienia
O-ring połączenia zaciskowego (LBP)	DN 15-50 CIIR



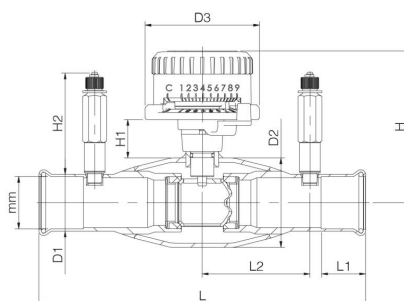
Warunki działania

od -20°C do +120°C
 Poniżej -20°C, skontaktować się z producentem
 Najniższa dopuszczalna temperatura otoczenia -40 °C
 Klasa szczelności A (EN 12266-1)



Nieprzeznaczone do pary

DN 15-50

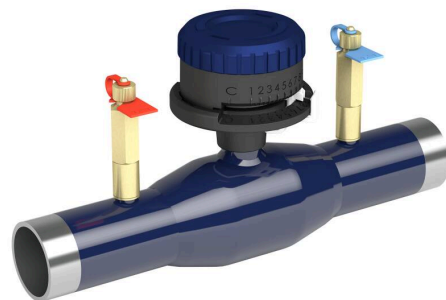


DN	PN	Nr katalogowy	mm	D1	D2	D3	H	H1	H2	L	L1	L2	kg
15	16	148015X	18	21.3	33.7	77.0	91	28	72	220	25	73	0.9
20	16	148020X	22	25.4	42.4	77.0	95	28	72	220	25	73	1.0
25	16	148025X	28	31.4	48.3	77.0	99	29	72	220	25	73	1.2
32	16	148032X	35	35.2	60.3	77.0	102	26	72	220	30	73	1.5
40	16	148040X	42	45.5	70.0	77.0	110	29	72	220	30	73	1.8
50	16	148050X	54	58.0	88.9	77.0	119	28	72	220	30	73	2.5

Zawory równoważące typu X, stalowe, przelot zredukowany

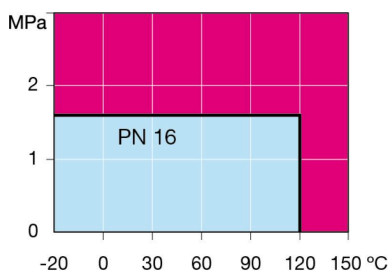
140X wersja, X-seria, spawanie/spawanie, EN (DIN), DN 15-50, przelot zredukowany

Korpus	DN 15-50 Stal, P235GH (1.0345)
Kula	DN 15-50 Stal nierdzewna, X5CrNi18-10 (1.4301), kompozyt rura przepływowa
Uszczelnienie kuli	DN 15-50 PTFE+C
Trzpień	DN 15-50 Stal nierdzewna, X8CrNiS18-9 (1.4305)
Uszczelnienie trzpienia	DN 15-50 FPM
Blok pomiarowy	DN 15-50 Samuszczelnianie, mosiądz
Działanie	DN 15-50 z gałką precyzyjnego ustawienia



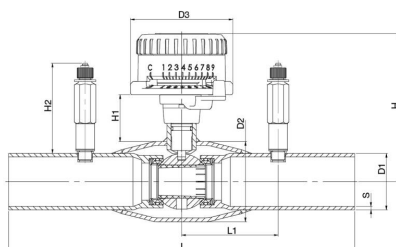
Warunki działania

od -20°C do +120°C
 Poniżej -20°C, skontaktować się z producentem
 Najniższa dopuszczalna temperatura otoczenia -40 °C
 Klasa szczelności A (EN 12266-1)



Nieprzeznaczone do pary

DN 15-50

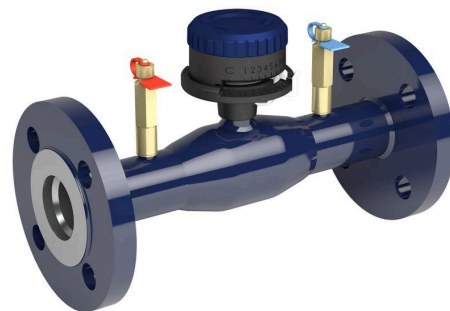


DN	PN	Nr katalogowy	D1	D2	D3	H	H1	H2	L	L1	S	kg
15	16	140015X	21.3	33.7	77.0	101	38.5	68	230	73	2	0.8
20	16	140020X	26.9	42.4	77.0	105	38	68	230	73	2.3	1.0
25	16	140025X	33.7	48.3	77.0	107	37	68	230	73	2.6	1.1
32	16	140032X	42.4	60.3	77.0	111	35	68	260	73	2.6	1.5
40	16	140040X	48.3	70.0	77.0	116	35	68	260	73	2.6	1.7
50	16	140050X	60.3	76.1	77.0	123	39	68	300	73	2.9	2.3

Zawory równoważące typu X, stalowe, przelot zredukowany

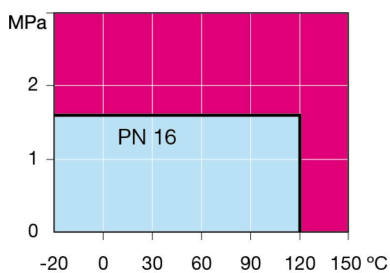
14-3X wersja, X-seria, kołnierz / kołnierz, DN 15-50, przelot zredukowany

Korpus	DN 15-50 Stal, P235GH (1.0345)
Kula	DN 15-50 Stal nierdzewna, X5CrNi18-10 (1.4301), kompozyt rura przepływowa
Uszczelnienie kuli	DN 15-50 PTFE+C
Trzpień	DN 15-50 Stal nierdzewna, X8CrNiS18-9 (1.4305)
Uszczelnienie trzpienia	DN 15-50 FPM
Blok pomiarowy	DN 15-50 Samouszczelnianie, mosiądz
Działanie	DN 15-50 z gałką precyzyjnego ustawienia
Kołnierze	EN 1092-1 Dostępne PN 16



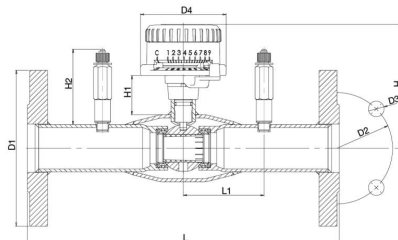
Warunki działania

od -20°C do +120°C
 Poniżej -20°C, skontaktować się z producentem
 Najniższa dopuszczalna temperatura otoczenia -40 °C
 Klasa szczelności A (EN 12266-1)



Nieprzeznaczone do pary

DN 15-50



DN	PN	Nr katalogowy	D1	D2	D3	D4	H	H1	H2	L	L1	kg
15	16	143015X	95.0	65.0	14.0	77.0	101	38.5	68	250	73	2.0
20	16	143020X	105.0	75.0	14.0	77.0	105	38	68	250	73	2.8
25	16	143025X	115.0	85.0	14.0	77.0	107	37	68	240	73	3.1
32	16	143032X	140.0	100.0	18.0	77.0	111	35	68	280	73	4.9
40	16	143040X	150.0	110.0	18.0	77.0	116	35	68	270	73	5.4
50	16	143050X	165.0	125.0	18.0	77.0	123	39	68	310	73	7.2

Zawory kulowe typu X, ze stali nierdzewnej, przelot zredukowany

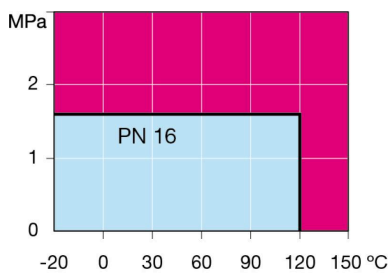
Z38X wersja, X-seria, złącze zaciskowe / złącze zaciskowe, EN (DIN), DN 15-50 (18-54 mm), przelot zredukowany

Korpus	DN 15-50 Stal nierdzewna, X2CrNiMo17-12-2 (1.4404)
Kula	DN 15-50 Stal nierdzewna, X2CrNiMo17-12-2 (1.4404)
Uszczelnienie kuli	DN 15-50 PTFE+C
Trzpień	DN 15-50 Stal nierdzewna, X2CrNiMo17-12-2 (1.4404)
Uszczelnienie trzpienia	DN 15-50 FPM/NBR
Działanie	DN 15-50 z uchwytem kompozytowym
O-ring połączenia zaciskowego (LBP)	DN 15-50 CIIR



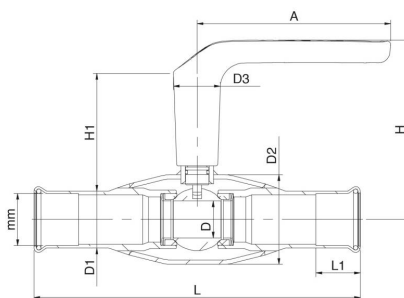
Warunki działania

od -20°C do +120°C
 Poniżej -20°C, skontaktować się z producentem
 Najniższa dopuszczalna temperatura otoczenia -40 °C
 Klasa szczelności A (EN 12266-1)



Nieprzeznaczone do pary

DN 15-50



DN	PN	Nr katalogowy	mm	A	D	D1	D2	D3	H	H1	L	L1	kg
15	16	238015X	18	130	10	21.3	33.7	32.0	108	75	220	25	0.6
20	16	238020X	22	130	15	25.4	42.4	32.0	112	77	220	25	0.8
25	16	238025X	28	130	20	31.4	48.3	32.0	116	78	220	25	1.0
32	16	238032X	35	130	25	38.3	60.3	32.0	121	79	220	30	1.3
40	16	238040X	42	130	32	45.5	70.0	32.0	128	84	220	30	1.5
50	16	238050X	54	130	50	58.0	88.9	32.0	136	84	220	30	2.3

Zawory kulowe typu X, ze stali nierdzewnej, przelot zredukowany

Z30X wersja, X-seria, spawanie/spawanie, EN (DIN), DN 10-50, przelot zredukowany

Korpus	DN 10-50 Stal nierdzewna, AISI316L (1.4404)
Kula	DN 10-50 Stal nierdzewna, AISI316L (1.4404)
Uszczelnienie kuli	DN 10-50 PTFE+C
Trzpień	DN 10-50 Stal nierdzewna, AISI316L (1.4404)
Uszczelnienie trzpienia	DN 10-50 FPM/NBR
Działanie	DN 10-50 z uchwytem kompozytowym



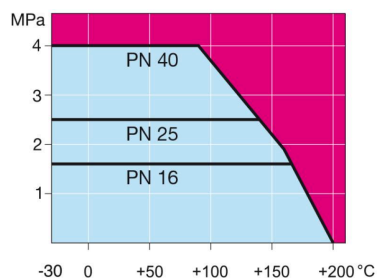
Warunki działania

od -20°C do +200°C

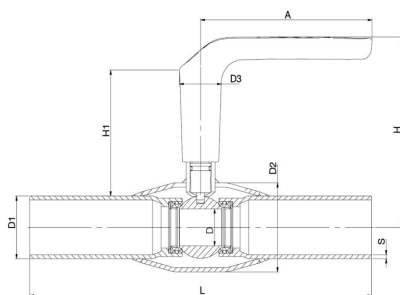
Poniżej -20°C, skontaktować się z producentem

Najniższa dopuszczalna temperatura otoczenia -40 °C

Klasa szczelności A (EN 12266-1)



DN 10-50



DN	PN	Nr katalogowy	A	D	D1	D2	D3	H	H1	L	S	kg
10	40	230010X	130	10	17.2	33.7	32.0	119	86	230	2	0.5
15	40	230015X	130	10	21.3	33.7	32.0	119	86	230	2	0.5
20	40	230020X	130	15	26.9	42.4	32.0	123	87	230	2	0.6
25	40	230025X	130	20	33.7	48.3	32.0	125	86	230	2	0.8
32	40	230032X	130	25	42.4	60.3	32.0	129	85	260	2	1.2
40	40	230040X	130	32	48.3	70.0	32.0	133	87	260	2.6	1.7
50	40	230050X	130	40	60.3	76.1	32.0	140	88	300	2.6	2.4

Zawory kulowe typu X, ze stali nierdzewnej, przelot zredukowany

Z31X wersja, X-seria, gwint wewnętrzny / spawanie EN (DIN), DN 10-50, przelot zredukowany

Korpus	DN 10-50 Stal nierdzewna, AISI316L (1.4404)
Kula	DN 10-50 Stal nierdzewna, AISI316L (1.4404)
Uszczelnienie kuli	DN 10-50 PTFE+C
Trzpień	DN 10-50 Stal nierdzewna, AISI316L (1.4404)
Uszczelnienie trzpienia	DN 10-50 FPM/NBR
Działanie	DN 10-50 z uchwytem kompozytowym



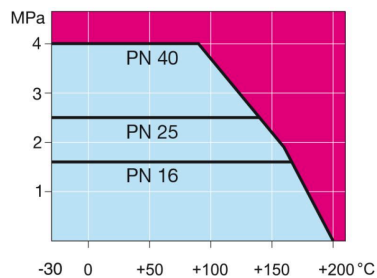
Warunki działania

od -20°C do +200°C

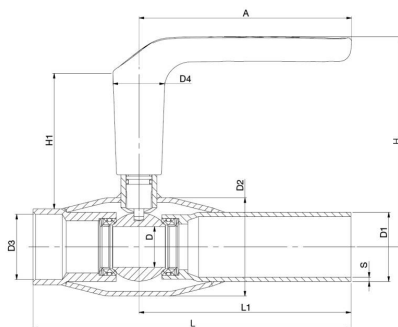
Poniżej -20°C, skontaktować się z producentem

Najniższa dopuszczalna temperatura otoczenia -40 °C

Klasa szczelności A (EN 12266-1)



DN 10-50



DN	PN	Nr katalogowy	A	D	D1	D2	D3	D4	H	H1	L	L1	S	kg
10	40	231010X	130	10	17.2	33.7	R 3/8	32.0	119	86	153	115	2	0.4
15	40	231015X	130	10	21.3	33.7	R 1/2	32.0	119	84	158	115	2	0.5
20	40	231020X	130	15	26.9	42.4	R 3/4	32.0	119	81	165	115	2	0.6
25	40	231025X	130	20	33.7	48.3	R 1	32.0	125	84	172	115	2	0.8
32	40	231032X	130	25	42.4	60.3	R 1 1/4	32.0	129	83	195	130	2	1.2
40	40	231040X	130	32	48.3	70.0	R 1 1/2	32.0	133	84	205	130	2.6	1.6
50	40	231050X	130	40	60.3	76.1	R 2	32.0	140	85	240	150	2.6	2.4

Zawory kulowe typu X, ze stali nierdzewnej, przelot zredukowany

Z32X wersja, X-seria, gwint wewnętrzny / gwint wewnętrzny, DN 10-50, przelot zredukowany

Korpus	DN 10-50 Stal nierdzewna, AISI316L (1.4404)
Kula	DN 10-50 Stal nierdzewna, AISI316L (1.4404)
Uszczelnienie kuli	DN 10-50 PTFE+C
Trzpień	DN 10-50 Stal nierdzewna, AISI316L (1.4404)
Uszczelnienie trzpienia	DN 10-50 FPM/NBR
Działanie	DN 10-50 z uchwytem kompozytowym



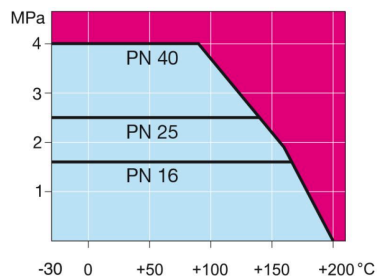
Warunki działania

od -20°C do +200°C

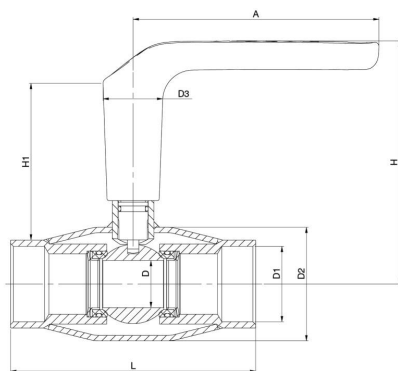
Poniżej -20°C, skontaktować się z producentem

Najniższa dopuszczalna temperatura otoczenia -40 °C

Klasa szczelności A (EN 12266-1)



DN 10-50



DN	PN	Nr katalogowy	A	D	D1	D2	D3	H	H1	L	kg
10	40	232010X	130	10	R 3/8	33.7	32.0	119	86	75	0.4
15	40	232015X	130	10	R 1/2	33.7	32.0	119	84	85	0.4
20	40	232020X	130	15	R 3/4	42.4	32.0	123	81	100	0.5
25	40	232025X	130	20	R 1	48.3	32.0	125	84	115	0.7
32	40	232032X	130	25	R 1 1/4	60.3	32.0	129	83	130	1.1
40	40	232040X	130	32	R 1 1/2	70.0	32.0	133	84	205	1.5
50	40	232050X	130	40	R 2	76.1	32.0	140	85	205	2.4

Zawory kulowe typu X, ze stali nierdzewnej, przelot zredukowany

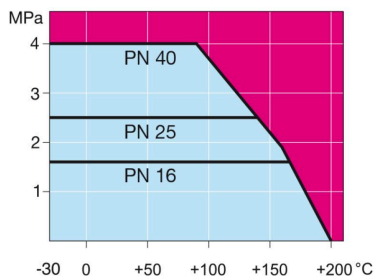
233X wersja, X-seria, kołnierz / kołnierz, DN 15-50, przelot zredukowany

Korpus	DN 15-50 Stal nierdzewna, AISI316L (1.4404)
Kula	DN 15-50 Stal nierdzewna, AISI316L (1.4404)
Uszczelnienie kuli	DN 15-50 PTFE+C
Trzpień	DN 15-50 Stal nierdzewna, AISI316L (1.4404)
Uszczelnienie trzpienia	DN 15-50 FPM/NBR
Działanie	DN 15-50 z uchwytem kompozytowym
Kołnierze	EN 1092-1 Dostępne PN 40

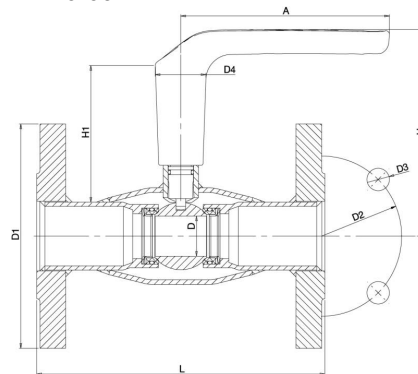


Warunki działania

od -20°C do +200°C
 Poniżej -20°C, skontaktować się z producentem
 Najniższa dopuszczalna temperatura otoczenia -40 °C
 Klasa szczelności A (EN 12266-1)



DN 15-50



DN	PN	Nr katalogowy	A	D	D1	D2	D3	D4	H	H1	L	kg
15	40	233015X	130	10	95.0	65.0	14.0	32.0	119	86	130	1.6
20	40	233020X	130	15	105.0	75.0	14.0	32.0	123	87	150	2.2
25	40	233025X	130	20	115.0	85.0	14.0	32.0	125	86	160	2.7
32	40	233032X	130	25	140.0	100.0	18.0	32.0	129	85	180	4.4
40	40	233040X	130	32	150.0	110.0	18.0	32.0	133	87	200	5.2
50	40	233050X	130	40	165.0	125.0	18.0	32.0	140	88	230	7.2

Zawory kulowe typu X, ze stali nierdzewnej, przelot zredukowany

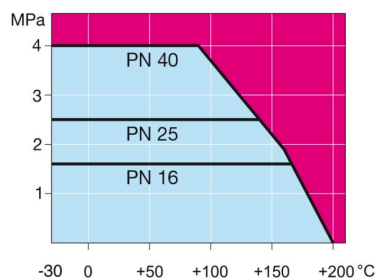
230X/MM wersja, X-seria, spawanie/ spawanie, norma NS, DN 10-50, przelot zredukowany

Korpus	DN 10-50 Stal nierdzewna, AISI316L (1.4404)
Kula	DN 10-50 Stal nierdzewna, AISI316L (1.4404)
Uszczelnienie kuli	DN 10-50 PTFE+C
Trzpień	DN 10-50 Stal nierdzewna, AISI316L (1.4404)
Uszczelnienie trzpienia	DN 10-50 FPM/NBR
Działanie	DN 10-50 z uchwytem kompozytowym

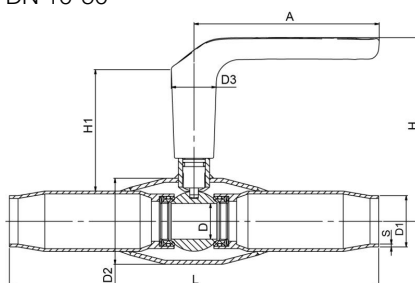


Warunki działania

od -20°C do +200°C
 Poniżej -20°C, skontaktować się z producentem
 Najniższa dopuszczalna temperatura otoczenia -40 °C
 Klasa szczelności A (EN 12266-1)



DN 10-50



DN	PN	Nr katalogowy	A	D	D1	D2	D3	H	H1	L	S	kg
10	40	230010X/MM	130	10	13.5	33.7	32.0	119	86	230	1.6	0.5
15	40	230015X/MM	130	10	20.0	33.7	32.0	119	86	230	2	0.7
20	40	230020X/MM	130	15	25.0	42.4	32.0	123	87	230	2	0.9
25	40	230025X/MM	130	20	30.0	48.3	32.0	125	86	230	2	1.2
32	40	230032X/MM	130	25	36.0	60.3	32.0	129	85	260	2	1.7
40	40	230040X/MM	130	32	45.0	70.0	32.0	133	87	260	2.5	2.3
50	40	230050X/MM	130	40	54.0	76.1	32.0	140	88	300	2.6	3.4

Zawory kulowe typu X, ze stali nierdzewnej, przelot zredukowany

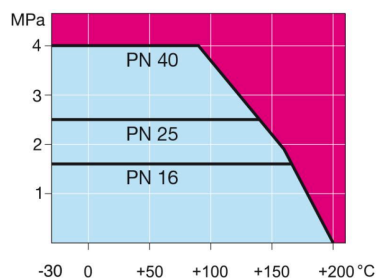
235X wersja, X-seria, kołnierz/spawanie, EN (DIN), DN 15-50, przelot zredukowany

Korpus	DN 15-50 Stal nierdzewna, AISI316L (1.4404)
Kula	DN 15-50 Stal nierdzewna, AISI316L (1.4404)
Uszczelnienie kuli	DN 15-50 PTFE+C
Trzpień	DN 15-50 Stal nierdzewna, AISI316L (1.4404)
Uszczelnienie trzpienia	DN 15-50 FPM/NBR
Działanie	DN 15-50 z uchwytem kompozytowym
Kołnierze	EN 1092-1 Dostępne PN 40

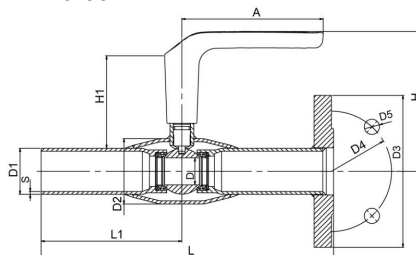


Warunki działania

od -20°C do +200°C
 Poniżej -20°C, skontaktować się z producentem
 Najniższa dopuszczalna temperatura otoczenia -40 °C
 Klasa szczelności A (EN 12266-1)



DN 15-50

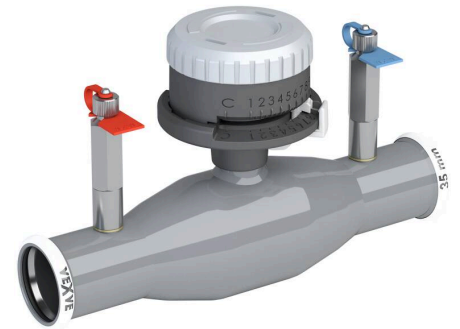


DN	PN	Nr katalogowy	A	D	D1	D2	D3	D4	D5	H	H1	L	L1	S	kg
15	40	235015X	130	10	21.3	33.7	95.0	65.0	14.0	119	86	240	115	2	1.1
20	40	235020X	130	15	26.9	42.4	105.0	75.0	14.0	123	87	240	115	2	1.5
25	40	235025X	130	20	33.7	48.3	115.0	85.0	14.0	125	86	240	115	2	1.8
32	40	235032X	130	25	42.4	60.3	140.0	100.0	18.0	129	85	270	130	2	2.9
40	40	235040X	130	32	48.3	70.0	150.0	110.0	18.0	133	87	270	130	2.6	3.6
50	40	235050X	130	40	60.3	76.1	165.0	125.0	18.0	140	88	310	150	2.6	4.9

Zawory równoważące typu X, ze stali nierdzewnej, przelot zredukowany

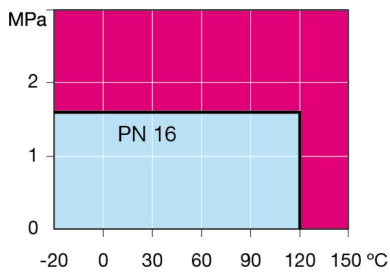
Z48X wersja, X-seria, złącze zaciskowe / złącze zaciskowe, EN (DIN), DN 15-50 (18-54 mm), przelot zredukowany

Korpus	DN 15-50 Stal nierdzewna, X2CrNiMo17-12-2 (1.4404)
Kula	DN 15-50 Stal nierdzewna, X2CrNiMo17-12-2 (1.4404), kompozyt rura przepływowa
Uszczelnienie kuli	DN 15-50 PTFE+C
Trzpień	DN 15-50 Stal nierdzewna, X2CrNiMo17-12-2 (1.4404)
Uszczelnienie trzpienia	DN 15-50 FPM/NBR
Blok pomiarowy	DN 15-50 Samouszczelnianie, stal nierdzewna, X5CrNi18-10 (1.4301)
Działanie	DN 15-50 z gałką precyzyjnego ustawienia
O-ring połączenia zaciskowego (LBP)	DN 15-50 CIIR



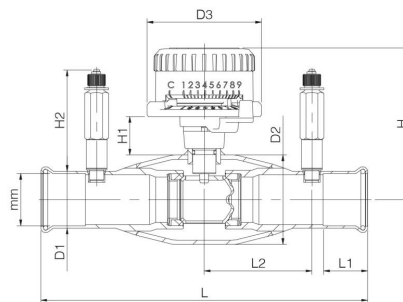
Warunki działania

od -20°C do +120°C
 Poniżej -20°C, skontaktować się z producentem
 Najniższa dopuszczalna temperatura otoczenia -40 °C
 Klasa szczelności A (EN 12266-1)



Nieprzeznaczone do pary

DN 10-50

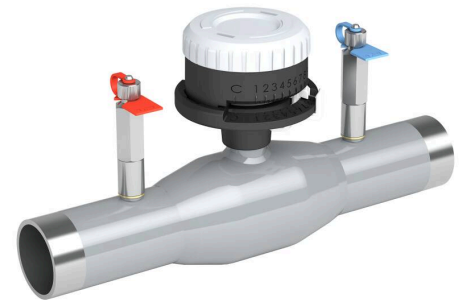


DN	PN	Nr katalogowy	mm	D1	D2	D3	H	H1	H2	L	L1	L2	kg
15	16	248015X	18	21.3	33.7	77.0	91	28	72	220	25	73	0.9
20	16	248020X	22	25.4	42.4	77.0	95	28	72	220	25	73	1.0
25	16	248025X	28	31.4	28.3	77.0	99	29	72	220	25	73	1.2
32	16	248032X	35	38.3	60.3	77.0	102	26	72	220	30	73	1.5
40	16	248040X	42	45.5	70.0	77.0	110	29	72	220	30	73	1.8
50	16	248050X	54	58.0	88.9	77.0	119	28	72	220	30	73	2.5

Zawory równoważące typu X, ze stali nierdzewnej, przelot zredukowany

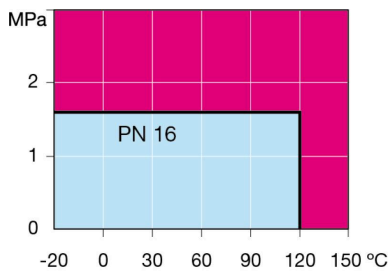
Z40X wersja, X-seria, spawanie/spawanie, EN (DIN), DN 15-50, przelot zredukowany

Korpus	DN 15-50 Stal nierdzewna, AISI316L (1.4404)
Kula	DN 15-50 Stal nierdzewna, AISI316L (1.4404), kompozyt rura przepływowa
Uszczelnienie kuli	DN 15-50 PTFE+C
Trzpień	DN 15-50 Stal nierdzewna, AISI316L (1.4404)
Uszczelnienie trzpienia	DN 15-50 FPM/NBR
Blok pomiarowy	DN 15-50 Samouszczelnianie, stal nierdzewna, X5CrNi18-10 (1.4301)
Działanie	DN 15-50 z gałką precyzyjnego ustawienia



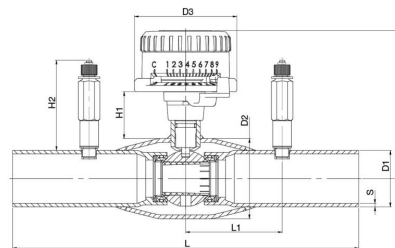
Warunki działania

od -20°C do +120°C
 Poniżej -20°C, skontaktować się z producentem
 Najniższa dopuszczalna temperatura otoczenia -40 °C
 Klasa szczelności A (EN 12266-1)



Nieprzeznaczone do pary

DN 15-50



DN	PN	Nr katalogowy	D1	D2	D3	H	H1	H2	L	L1	S	kg
15	16	240015X	21.3	33.7	77.0	101	38.5	68	230	73	2	0.7
20	16	240020X	26.9	42.4	77.0	105	38	68	230	73	2	0.8
25	16	240025X	33.7	48.3	77.0	107	37	68	230	73	2	1.0
32	16	240032X	42.4	60.3	77.0	111	35	68	260	73	2	1.4
40	16	240040X	48.3	70.0	77.0	116	35	68	260	73	2.6	1.9
50	16	240050X	60.3	76.1	77.0	123	39	68	300	73	2.6	2.6

Zawory równoważące typu X, ze stali nierdzewnej, przelot zredukowany

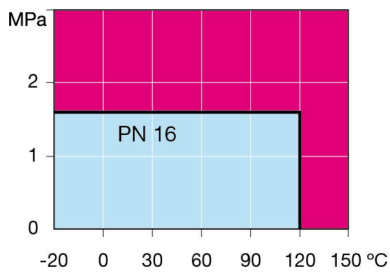
Z43X wersja, X-seria, kołnierz / kołnierz, DN 15-50, przelot zredukowany

Korpus	DN 15-50 Stal nierdzewna, AISI316L (1.4404)
Kula	DN 15-50 Stal nierdzewna, AISI316L (1.4404), kompozyt rura przepływowa
Uszczelnienie kuli	DN 15-50 PTFE+C
Trzpień	DN 15-50 Stal nierdzewna, AISI316L (1.4404)
Uszczelnienie trzpienia	DN 15-50 FPM/NBR
Blok pomiarowy	DN 15-50 Samouszczelnianie, stal nierdzewna, X5CrNi18-10 (1.4301)
Działanie	DN 15-50 z gałką precyzyjnego ustawienia
Kołnierze	EN 1092-1 Dostępne PN 16



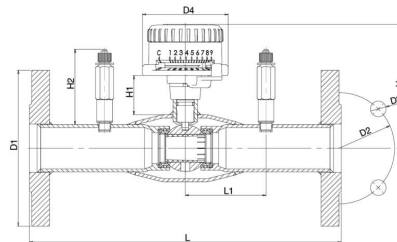
Warunki działania

od -20°C do +120°C
 Poniżej -20°C, skontaktować się z producentem
 Najniższa dopuszczalna temperatura otoczenia -40 °C
 Klasa szczelności A (EN 12266-1)



Nieprzeznaczone do pary

DN 15-50



DN	PN	Nr katalogowy	D1	D2	D3	D4	H	H1	H2	L	L1	kg
15	16	243015X	95.0	65.0	14.0	77.0	101	38.5	68	250	73	1.9
20	16	243020X	105.0	75.0	14.0	77.0	105	38	68	250	73	2.5
25	16	243025X	115.0	85.0	14.0	77.0	107	37	68	240	73	3.0
32	16	243032X	140.0	100.0	18.0	77.0	111	35	68	280	73	4.8
40	16	243040X	150.0	110.0	18.0	77.0	116	35	68	270	73	5.6
50	16	243050X	165.0	125.0	18.0	77.0	123	39	68	310	73	7.7

Kulowe zawory gazowe typu X, przelot zredukowany

110X wersja, X-seria, spawanie/spawanie, EN (DIN), DN 10-50, przelot zredukowany

Korpus	DN 10-50 Stal, P235GH (1.0345)
Kula	DN 10-50 Stal nierdzewna, X5CrNi18-10 (1.4301)
Uszczelnienie kuli	DN 10-50 PTFE+C
Trzpień	DN 10-50 Stal nierdzewna, X8CrNiS18-9 (1.4305)
Uszczelnienie trzpienia	DN 10-50 FPM/NBR
Działanie	DN 10-50 z uchwytem kompozytowym



Warunki działania

od -40°C do +70°C

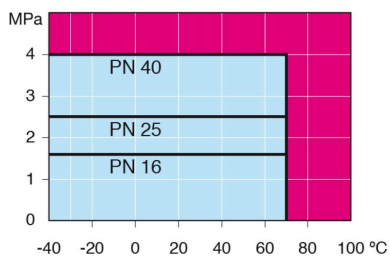
Ponad 70°C, skontaktować się z producentem

Poniżej -30°C, skontaktować się z producentem

Najniższa dopuszczalna temperatura

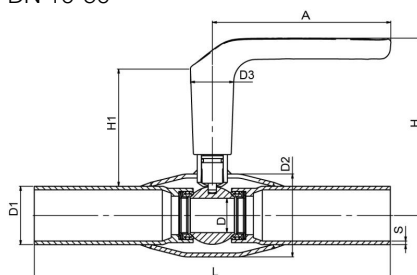
otoczenia -40 °C

Klasa szczelności A (EN 12266-1)



Nieprzeznaczone do pary

DN 10-50



DN	PN	Nr katalogowy	A	D	D1	D2	D3	H	H1	L	S	kg
10	40	110010X	130	10	17.2	33.7	32.0	119	86	230	2	0.6
15	40	110015X	130	10	21.3	33.7	32.0	119	86	230	2	0.6
20	40	110020X	130	15	26.9	42.4	32.0	123	87	230	2.3	0.9
25	40	110025X	130	20	33.7	48.3	32.0	125	86	230	2.6	0.9
32	40	110032X	130	25	42.4	60.3	32.0	129	85	260	2.6	1.4
40	40	110040X	130	32	48.3	70.0	32.0	133	87	260	2.6	1.5
50	40	110050X	130	40	60.3	76.1	32.0	140	88	300	2.9	2.1

Kulowe zawory gazowe typu X, przelot zredukowany

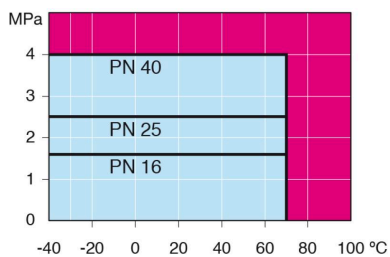
111X wersja, X-seria, gwint wewnętrzny / spawanie EN (DIN), DN 15-50, przelot zredukowany

Korpus	DN 15-50 Stal, P235GH (1.0345)
Kula	DN 15-50 Stal nierdzewna, X5CrNi18-10 (1.4301)
Uszczelnienie kuli	DN 15-50 PTFE+C
Trzpień	DN 15-50 Stal nierdzewna, X8CrNiS18-9 (1.4305)
Uszczelnienie trzpienia	DN 15-50 FPM/NBR
Działanie	DN 15-50 z uchwytem kompozytowym



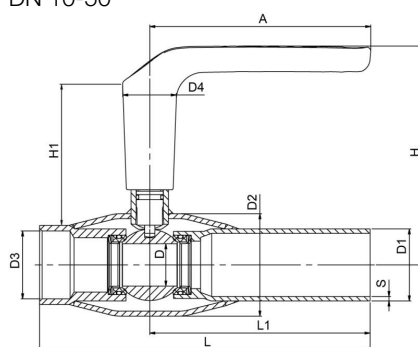
Warunki działania

od -40°C do +70°C
 Ponad 70°C, skontaktować się z producentem
 Poniżej -30°C, skontaktować się z producentem
 Najniższa dopuszczalna temperatura otoczenia -40 °C
 Klasa szczelności A (EN 12266-1)



Nieprzeznaczone do pary

DN 10-50



DN	PN	Nr katalogowy	A	D	D1	D2	D3	D4	H	H1	L	L1	S	kg
15	40	111015X	130	10	21.3	33.7	R 1/2	32.0	119	84	158	115	2	0.5
20	40	111020X	130	15	26.9	42.4	R 3/4	32.0	119	81	165	115	2.3	0.7
25	40	111025X	130	20	33.7	48.3	R 1	32.0	125	84	172	115	2.6	0.8
32	40	111032X	130	25	42.4	60.3	R 1 1/4	32.0	129	83	195	130	2.6	1.2
40	40	111040X	130	32	48.3	70.0	R 1 1/2	32.0	133	84	205	130	2.6	1.4
50	40	111050X	130	40	60.3	76.1	R 2	32.0	140	85	240	150	2.9	2.0

Kulowe zawory gazowe typu X, przelot zredukowany

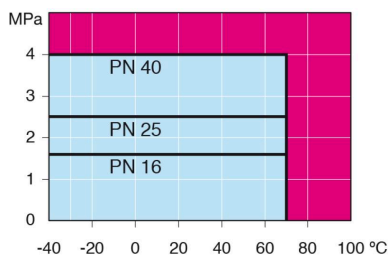
112X wersja, X-seria, gwint wewnętrzny / gwint wewnętrzny, DN 15-50, przelot zredukowany

Korpus	DN 15-50 Stal, P235GH (1.0345)
Kula	DN 15-50 Stal nierdzewna, X5CrNi18-10 (1.4301)
Uszczelnienie kuli	DN 15-50 PTFE+C
Trzpień	DN 15-50 Stal nierdzewna, X8CrNiS18-9 (1.4305)
Uszczelnienie trzpienia	DN 15-50 FPM/NBR
Działanie	DN 15-50 z uchwytem kompozytowym

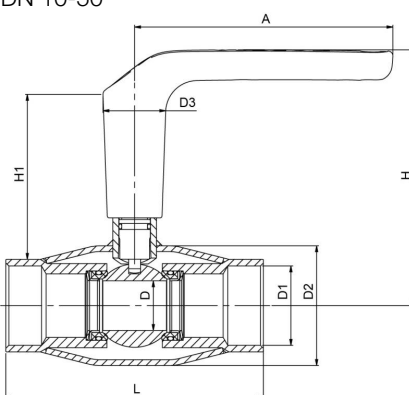


Warunki działania

od -40°C do +70°C
 Ponad 70°C, skontaktować się z producentem
 Poniżej -30°C, skontaktować się z producentem
 Najniższa dopuszczalna temperatura otoczenia -40 °C
 Klasa szczelności A (EN 12266-1)



DN 10-50



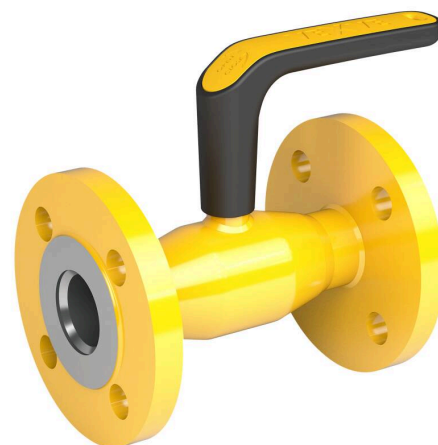
Nieprzeznaczone do pary

DN	PN	Nr katalogowy	A	D	D1	D2	D3	H	H1	L	kg
15	40	112015X	130	10	R 1/2	33.7	32.0	119	84	85	0.4
20	40	112020X	130	15	R 3/4	42.4	32.0	123	81	100	0.6
25	40	112025X	130	20	R 1	48.3	32.0	125	84	115	0.7
32	40	112032X	130	25	R 1 1/4	60.3	32.0	129	83	130	1.1
40	40	112040X	130	32	R 1 1/2	70.0	32.0	133	84	205	1.4
50	40	112050X	130	40	R 2	76.1	32.0	140	85	205	2.0

Kulowe zawory gazowe typu X, przelot zredukowany

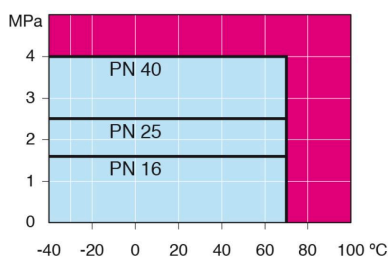
113X wersja, X-seria, kołnierz / kołnierz, DN 15-50, przelot zredukowany

Korpus	DN 15-50 Stal, P235GH (1.0345)
Kula	DN 15-50 Stal nierdzewna, X5CrNi18-10 (1.4301)
Uszczelnienie kuli	DN 15-50 PTFE+C
Trzpień	DN 15-50 Stal nierdzewna, X8CrNiS18-9 (1.4305)
Uszczelnienie trzpienia	DN 15-50 FPM/NBR
Działanie	DN 15-50 z uchwytem kompozytowym
Kołnierze	EN 1092-1 Dostępne PN 40

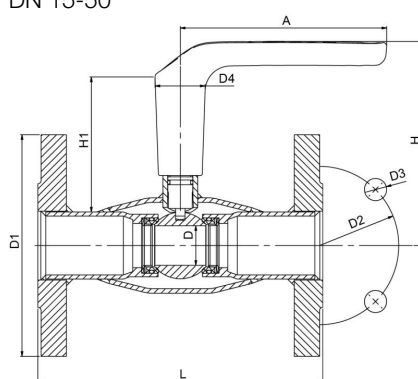


Warunki działania

od -40°C do +70°C
 Ponad 70°C, skontaktować się z producentem
 Poniżej -30°C, skontaktować się z producentem
 Najniższa dopuszczalna temperatura otoczenia -40 °C
 Klasa szczelności A (EN 12266-1)



DN 15-50



Nieprzeznaczone do pary

DN	PN	Nr katalogowy	A	D	D1	D2	D3	D4	H	H1	L	kg
15	40	113015X	130	10	95.0	65.0	14.0	32.0	119	86	130	1.7
20	40	113020X	130	15	105.0	75.0	14.0	32.0	123	87	150	2.4
25	40	113025X	130	20	115.0	85.0	14.0	32.0	125	86	160	2.9
32	40	113032X	130	25	140.0	100.0	18.0	32.0	129	85	180	4.5
40	40	113040X	130	32	150.0	110.0	18.0	32.0	133	87	200	5.2
50	40	113050X	130	40	165.0	125.0	18.0	32.0	140	88	230	6.7

Kulowe zawory gazowe typu X, przelot zredukowany

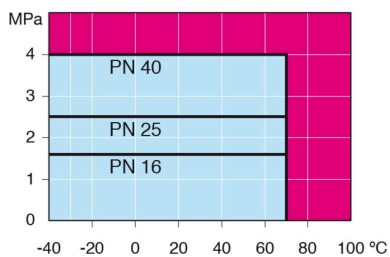
115X wersja, X-seria, kołnierz/spawanie, EN (DIN), DN 15-50, przelot zredukowany

Korpus	DN 15-50 Stal, P235GH (1.0345)
Kula	DN 15-50 Stal nierdzewna, X5CrNi18-10 (1.4301)
Uszczelnienie kuli	DN 15-50 PTFE+C
Trzpień	DN 15-50 Stal nierdzewna, X8CrNiS18-9 (1.4305)
Uszczelnienie trzpienia	DN 15-50 FPM/NBR
Działanie	DN 15-50 z uchwytem kompozytowym
Kołnierze	EN 1092-1 Dostępne PN 40



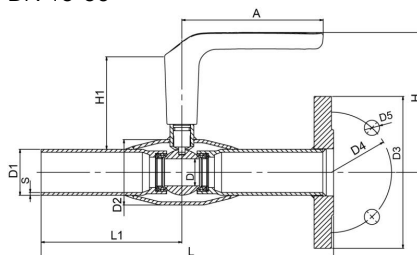
Warunki działania

od -40°C do +70°C
 Ponad 70°C, skontaktować się z producentem
 Poniżej -30°C, skontaktować się z producentem
 Najniższa dopuszczalna temperatura otoczenia -40 °C
 Klasa szczelności A (EN 12266-1)



Nieprzeznaczone do pary

DN 15-50



DN	PN	Nr katalogowy	A	D	D1	D2	D3	D4	D5	H	H1	L	L1	S	kg
15	40	115015X	130	10	21.3	33.7	95.0	65.0	14.0	119	86	240	115	2	1.2
20	40	115020X	130	15	26.9	42.4	105.0	75.0	14.0	123	87	240	115	2.3	1.7
25	40	115025X	130	20	33.7	48.3	115.0	85.0	14.0	125	86	240	115	2.6	1.9
32	40	115032X	130	25	42.4	60.3	140.0	100.0	18.0	129	85	270	130	2.6	3.0
40	40	115040X	130	32	48.3	70.0	150.0	110.0	18.0	133	87	270	130	2.6	3.4
50	40	115050X	130	40	60.3	76.1	165.0	125.0	18.0	140	88	310	150	2.9	4.5

Kulowe zawory gazowe typu X, pełnoprzelotowy

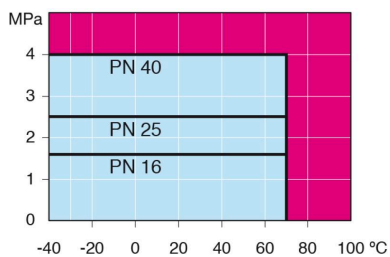
304X wersja, X-seria, spawanie/spawanie, EN (DIN), DN 15-40, pełnoprzelotowy

Korpus	DN 15-40 Stal, P235GH (1.0345)
Kula	DN 15-40 Stal nierdzewna, X5CrNi18-10 (1.4301)
Uszczelnienie kuli	DN 15-40 PTFE+C
Trzpień	DN 15-40 Stal nierdzewna, X8CrNiS18-9 (1.4305)
Uszczelnienie trzpienia	DN 15-40 FPM/NBR
Działanie	DN 15-40 z uchwytem kompozytowym

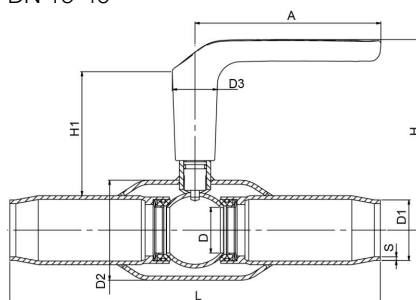


Warunki działania

od -40°C do +70°C
 Ponad 70°C, skontaktować się z producentem
 Poniżej -30°C, skontaktować się z producentem
 Najniższa dopuszczalna temperatura otoczenia -40 °C
 Klasa szczelności A (EN 12266-1)



DN 15-40



Nieprzeznaczone do pary

DN	PN	Nr katalogowy	A	D	D1	D2	D3	H	H1	L	S	kg
15	40	304015X	130	15	21.3	42.4	32.0	123	87	230	2.3	1.3
20	40	304020X	130	20	26.9	48.3	32.0	125	86	230	2.6	1.3
25	40	304025X	130	25	33.7	60.3	32.0	129	85	260	2.6	1.9
32	40	304032X	130	32	42.4	70.0	32.0	133	87	260	2.6	2.2
40	40	304040X	130	40	48.3	88.9	32.0	140	88	300	2.9	3.1

Kulowe zawory gazowe typu X, pełnoprzelotowy

309X wersja, X-seria, kołnierz / kołnierz, DN 15-40, pełnoprzelotowy

Korpus	DN 15-40 Stal, P235GH (1.0345)
Kula	DN 15-40 Stal nierdzewna, X5CrNi18-10 (1.4301)
Uszczelnienie kuli	DN 15-40 PTFE+C
Trzpień	DN 15-40 Stal nierdzewna, X8CrNiS18-9 (1.4305)
Uszczelnienie trzpienia	DN 15-40 FPM/NBR
Działanie	DN 15-40 z uchwytem kompozytowym
Kołnierze	EN 1092-1 Dostępne PN 40



Warunki działania

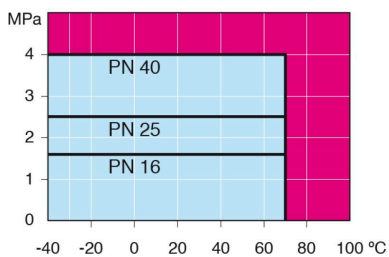
od -40°C do +70°C

Ponad 70°C, skontaktować się z producentem

Poniżej -30°C, skontaktować się z producentem

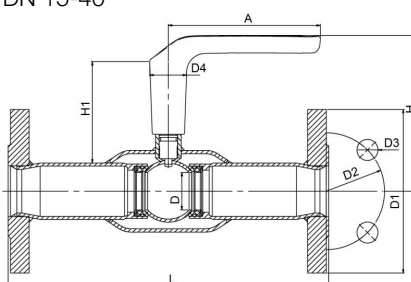
Najniższa dopuszczalna temperatura otoczenia -40 °C

Klasa szczelności A (EN 12266-1)



Nieprzeznaczone do pary

DN 15-40



DN	PN	Nr katalogowy	A	D	D1	D2	D3	D4	H	H1	L	kg
15	40	309015X	130	15	95.0	65.0	14.0	32.0	123	87	245	2.5
20	40	309020X	130	20	105.0	75.0	14.0	32.0	125	86	245	3.0
25	40	309025X	130	25	115.0	85.0	14.0	32.0	129	85	275	4.0
32	40	309032X	130	32	140.0	100.0	18.0	32.0	133	87	275	5.5
40	40	309040X	130	40	150.0	110.0	18.0	32.0	140	88	320	6.8

INSPIRED BY YOUR FLOW



Vexve Oy

Pajakatu 11
38200 Sastamala
Finland

Riihenkalliontie 10
23800 Laitila
Finland

Tel. +358 734 0800
vexve.customer@vexve.com

www.vexve.com