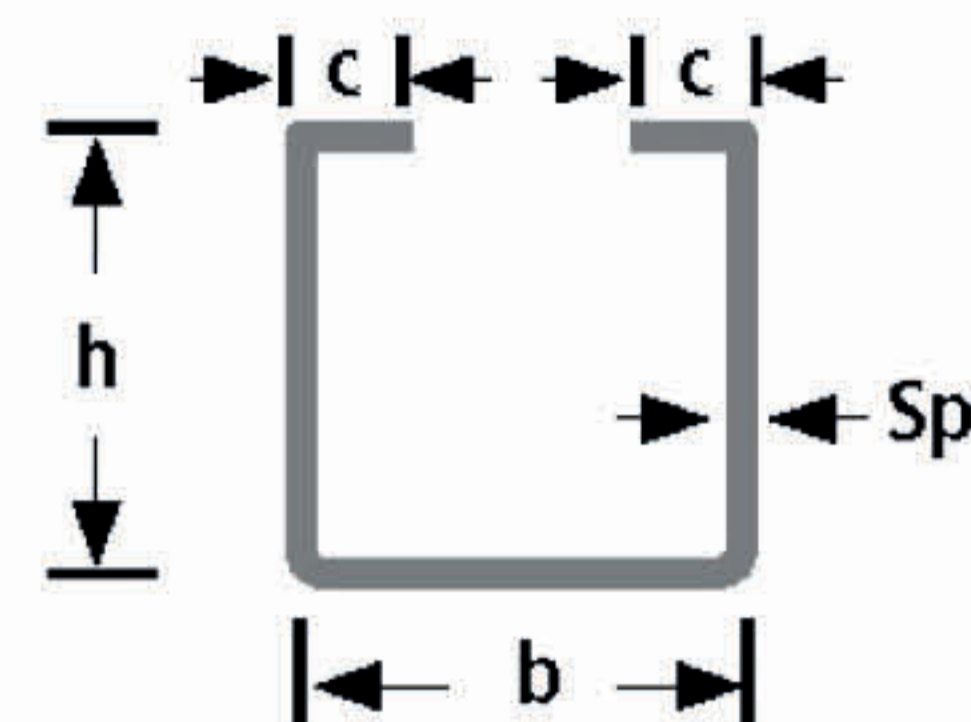


PROFILI A C "serie leggera"



b x h x c mm	Sp = spessore mm			
	1,5	2	2,5	3
	peso kg/m			
25 15 7,5	0,75			
25 25 7,5	0,99			
30 15 7,5	0,81			
30 30 10	1,22	1,60	1,96	2,30
35 35 10	1,40	1,83	2,25	2,66
40 20 10	1,10	1,44		
40 40 15	1,70	2,23	2,75	3,25
50 25 12,5				2,66
50 50 15		2,70	3,33	3,95
60 30 15		2,23	2,75	3,25
60 40 20		2,70	3,33	3,95
60 60 20		3,33	4,12	4,90
70 40 12		2,60	3,22	3,82
80 40 20		3,01	3,73	4,42
80 80 30		4,58	5,69	6,78
100 50 25		3,80	4,71	5,60

SEDE LEGALE E MAGAZZINO

Via Tosco Romagnola Sud, 39
50056, Montelupo Fiorentino (FI)

Tel 0571 / 541064
0571 / 541017
Fax 0571 / 541035
Email info@pacipaolosiderurgica.it
clienti@pacipaolosiderurgica.it
amministrazione@pacipaolosiderurgica.it

FILIALE MONTELUPO

Via del Piano, 99-101
50056, Montelupo Fiorentino (FI)

FILIALE DI CERRETO GUIDI

Via Mazzini, 77 - Loc. Stabbia
50050, Cerreto Guidi (FI)

Tel 0571 / 586528
Fax 0571 / 586380
Email stabbia@pacipaolosiderurgica.it

FILIALE DI FIGLINE VALDARNO

Via G.Brodolini, 20 - Loc. Agaccioni
50063, Figline e Incisa Valdarno (FI)

Tel 055 / 9155319
Fax 055 / 9154400
Email valdarno@pacipaolosiderurgica.it