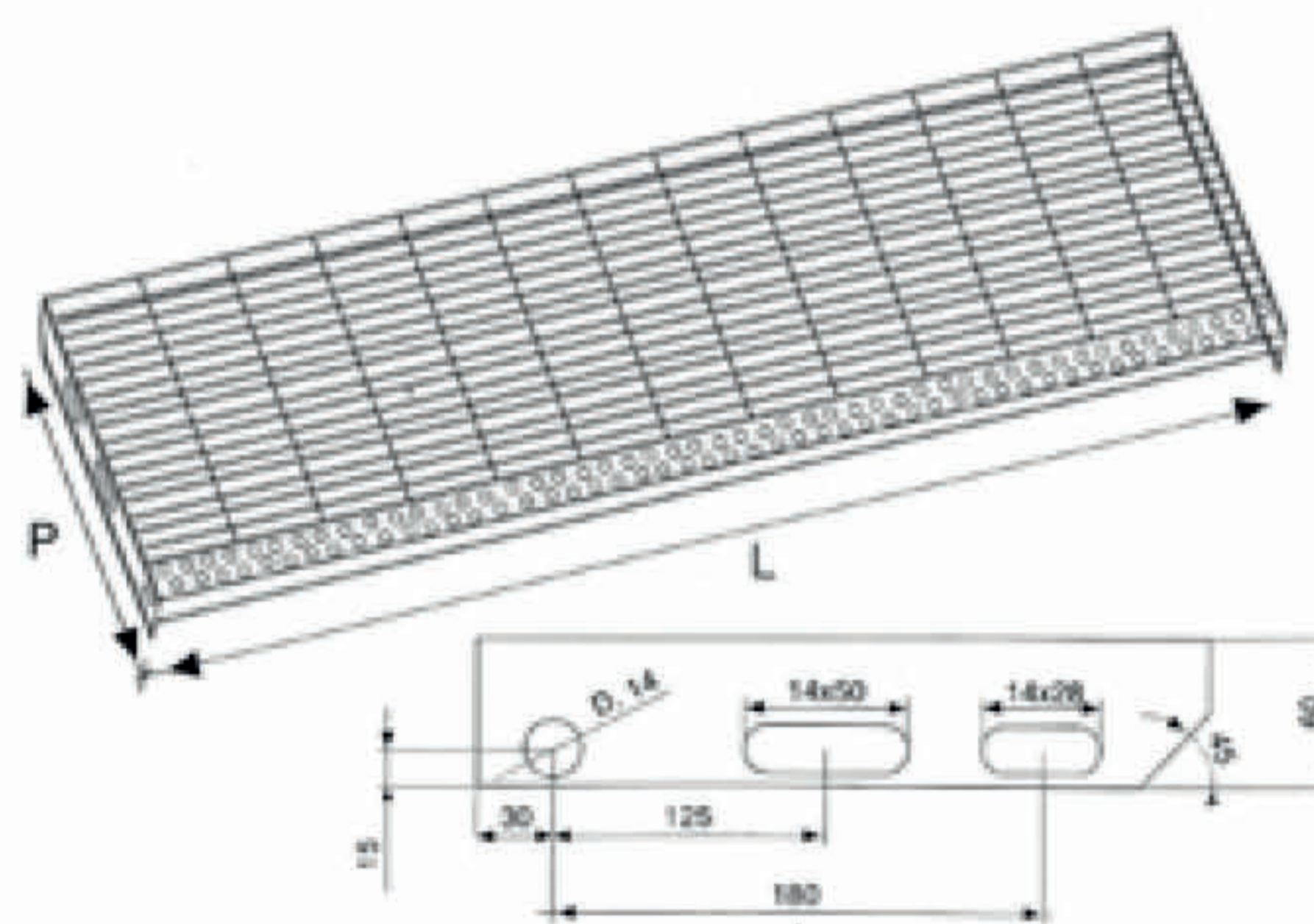


GRADINI PER SCALE IN GRIGLIATO ELETTROSALDATO ZINCATO

Scalini che si contraddistinguono per la loro robustezza, finitura, e qualità antiscivolo.



GRADINI ZINCATI CON ROMPIVISUALE				
Dimensioni		Maglia	Piatto	Interasse fori
L	P			
1200	308	15x76	25x2	180
1200	308	15x76	30x2	180
1000	308	25x76	25x2	180
900	255	25x76	25x2	125
800	255	25x76	25x2	125
700	255	25x76	25x2	125
600	205	25x76	25x2	125



Per informazioni, calcoli e preventivi, rivolgersi al nostro ufficio tecnico.

SEDE LEGALE E MAGAZZINO

Via Tosco Romagnola Sud, 39
50056, Montelupo Fiorentino (FI)

Tel 0571 / 541064
0571 / 541017
Fax 0571 / 541035
Email info@pacipaolosiderurgica.it
clienti@pacipaolosiderurgica.it
amministrazione@pacipaolosiderurgica.it

FILIALE MONTELUPO

Via del Piano, 99-101
50056, Montelupo Fiorentino (FI)

FILIALE DI CERRETO GUIDI

Via Mazzini, 77 - Loc. Stabbia
50050, Cerreto Guidi (FI)

Tel 0571 / 586528
Fax 0571 / 586380
Email stabbia@pacipaolosiderurgica.it

FILIALE DI FIGLINE VALDARNO

Via G.Brodolini, 20 - Loc. Agaccioni
50063, Figline e Incisa Valdarno (FI)

Tel 055 / 9155319
Fax 055 / 9154400
Email valdarno@pacipaolosiderurgica.it