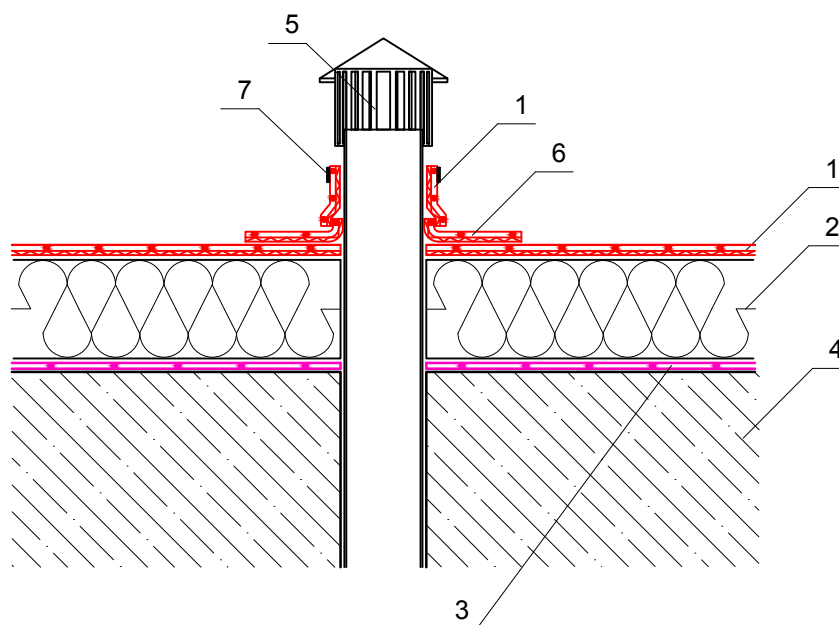


System AlphaThor



- 1 Membrana z EPDM AlphaThor
- 2 Termoizolacja
- 3 Paroizolacja
- 4 Warstwa konstrukcyjna
- 5 Wywiewka kanalizacyjna
- 6 Kołnierz z membrany EPDM AlphaThor
- 7 Opaska zaciskowa

T-09

DACH PŁASKI
UKŁAD TRADYCYJNY
OBRÓBKA WYWIEWKI
KANALIZACYJNEJ

Alpha Dam sp. z o.o.
87-207 Dębowa Łąka 45
Tel. 56 646 20 07

alphadam