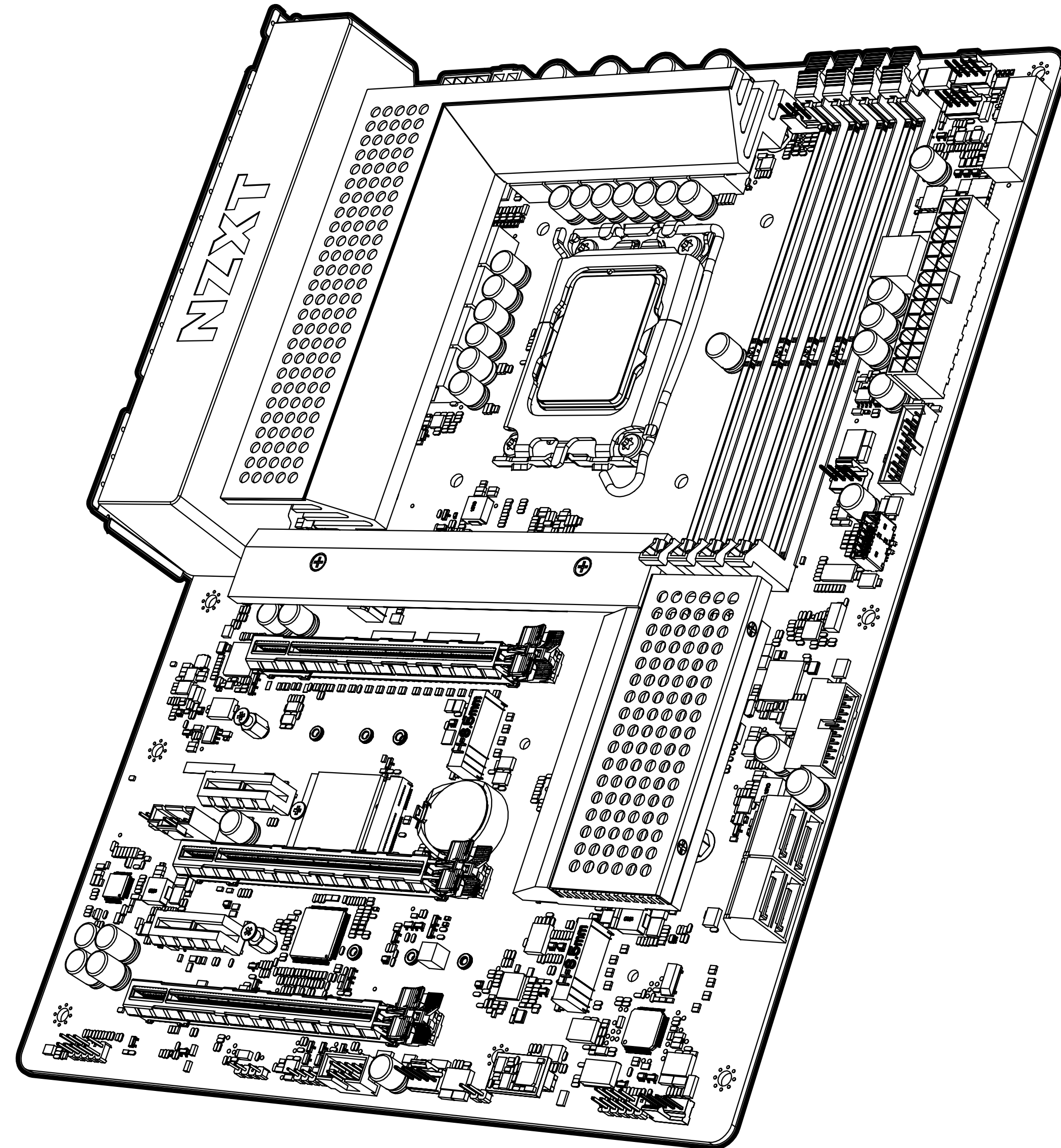


# NZXT



## N5 Z690

INTEL Z690 ATX MOTHERBOARD

ESPAÑOL

1. PREFACIO ..... 02

2. INFORMACIÓN DEL PRODUCTO.. 03

3. COMPONENTES Y PUERTOS... 09/10/11

4. DESCARGA DE CAM DE NZXT ..... 41

5. APÉNDICE ..... A-1



## **A. Copyright © NZXT, Inc. Todos los derechos reservados.**

Todo el contenido de este manual, incluidas las ilustraciones y capturas de pantalla, está protegido por las leyes internacionales de copyright, con todos los derechos reservados. Ni el presente manual ni el material que incluye podrá reproducirse sin consentimiento por escrito del autor.

## **B. Renuncia de responsabilidad**

La información de este documento está sujeta a cambios sin previo aviso.

El fabricante no realiza ninguna declaración o garantía con respecto a los contenidos del mismo y rechaza específicamente cualquier garantía implícita de comerciabilidad o idoneidad para un fin particular. El fabricante se reserva el derecho a revisar esta publicación y modificar el contenido cada cierto tiempo sin obligación de notificar a nadie dichas revisiones o modificaciones.

## **C. Reconocimiento de marca comercial**

Los nombres de productos utilizados en este manual son propiedad de sus respectivos dueños y como tal se reconocen.

## **D. Precauciones de seguridad**

Al instalar la placa base, sigue estas precauciones de seguridad:

- Se recomienda llevar un brazalete antiestático conectado a un dispositivo de toma de tierra para evitar daños causados por la electricidad estática.
- Antes de empezar a trabajar en la placa base, toca la caja de metal de un objeto con conexión a tierra segura para descargar la electricidad estática.
- Deja los componentes en bolsas antiestáticas.
- Desenchufa siempre el cable de alimentación de la toma de corriente para retirar la alimentación de CA antes de instalar o extraer la placa base u otros componentes de hardware.

## 2. INFORMACIÓN DEL PRODUCTO

N5 Z690 INTEL ATX MOTHERBOARD



2.1 Contenido del paquete .....04

2.2 Especificaciones.....05

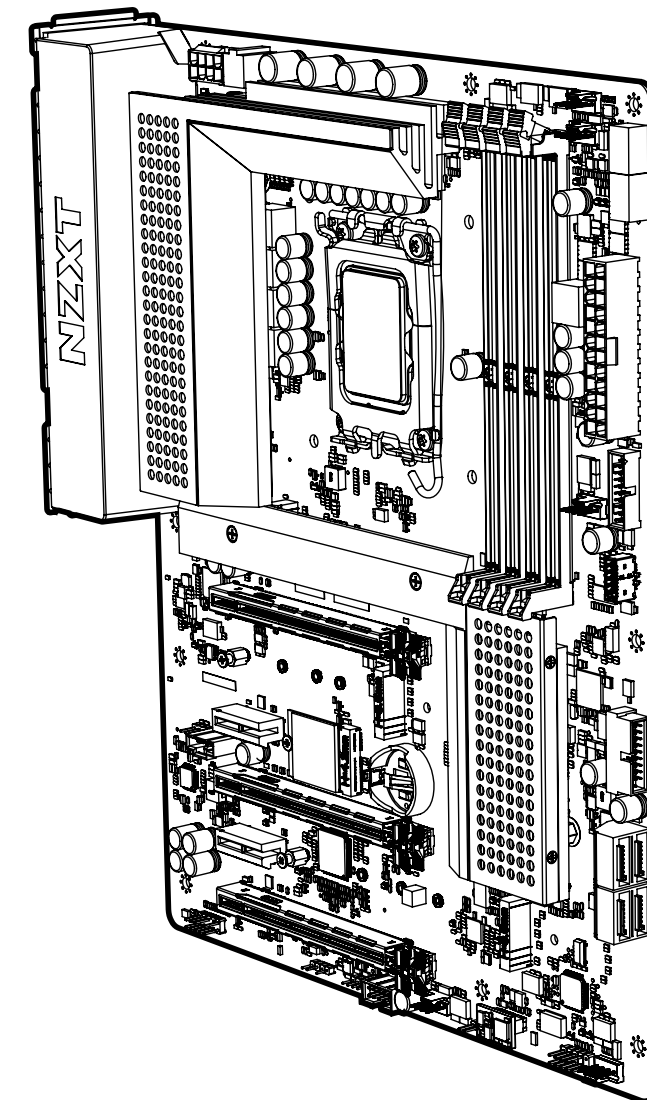


# 2.1 CONTENIDO DEL PAQUETE



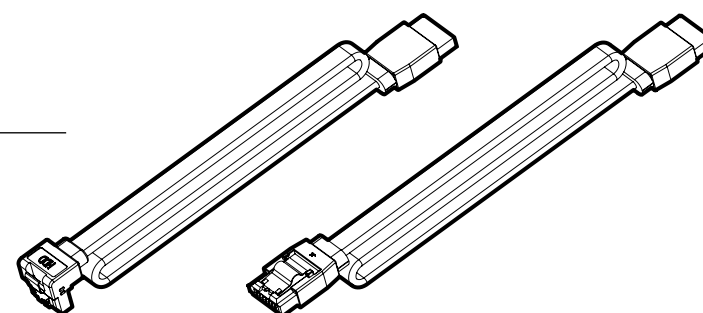
## A. Placa base N5 Z690

x1



## B. Cables SATA

90°x2, 180°x2



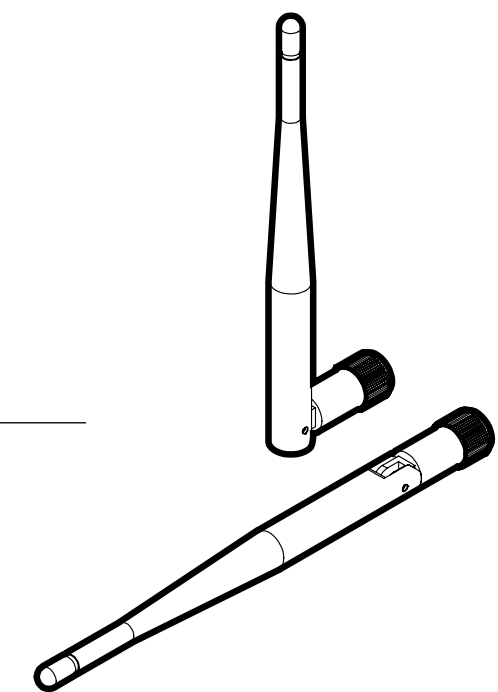
## C. Tornillos M.2

x3



## D. Antena inalámbrica

x2





### CPU y Tomas

Zócalo LGA 1700 para procesadores Intel® Core™ i9 / Core™ i7 / Core™ i5 de 12.ª generación

- Compatible con la tecnología Intel® Hybrid
- Compatible con la tecnología Intel® Turbo Boost Max 3.0

### Chipset

Intel® Z690

### Memoria

4 ranuras DIMM, máx. 128 GB, memoria DDR4 de dos canales

- Compatible con memoria DDR4 no ECC sin búfer de hasta 5000+ (OC)\*
- Compatible con memoria UDIMM ECC (si se usa en modo no ECC)
- Compatible con Intel® Extreme Memory Profile (XMP) 2.0

\* Compatible con DDR4 3200 de forma nativa

\* Para más información, consulta la memoria QVL en la página web NZXT ([www.nzxt.com](http://www.nzxt.com))

### Puertos de Expansión

3 ranuras PCIe ×16 \*

(Una: modo PCIe\_1: Gen 5 ×16)

(Dos: PCIe\_1: Gen 5 ×16; PCIe\_3: Gen 4 ×4)

(Tres: PCIe\_1: Gen 5 ×16; PCIe\_3: Gen 4 ×4; PCIe\_5: Gen 3 ×1)

2 ranuras PCIe Gen 3 ×1

- Compatible con AMD Quad CrossFireX™ y CrossFireX™

1 zócalo M.2 (clave E), compatible con módulo wifi/BT de tipo 2230, Intel® CNVio

\* Compatible con SSD NVMe como discos de arranque



### Gráficos Integrados

- Procesador gráfico integrado: compatible con gráficos Intel® UHD\*
- Arquitectura de gráficos Intel® Xe (Gen 12)
- Compatible con HDMI™ 2.1 TMDS con resolución máxima de 4K × 2K (4096 × 2160) a 60 Hz
- Compatible con HDCP 2.3 con puerto HDMI 2.1

\* Compatible solamente con procesadores con GPU integrada

### Almacenamiento

#### Chipset Intel® Z690 Express

- 1 x M.2\_1 de tipo 2242/2260/2280 (modo PCIe Gen 4 ×4)\*
- 1 x M.2\_2 de tipo 2242/2260/2280 (modo PCIe Gen 4 ×4)\*
- 1 x M.2\_3 de tipo 2242/2260/2280/22110 (modos PCIe Gen 4 ×4 y SATA de 6 Gb/s)\*
- 1 x M.2\_4 de tipo 2242/2260/2280 (modo PCIe Gen 4 ×4 mode)\*
- 4 x puertos SATA de 6 Gbps

Compatible con RAID 0/1/5/10 para dispositivos de almacenamiento SATA

Compatible con RAID 0/1/5 para dispositivos de almacenamiento NVMe M.2

\* Compatible con Intel® Volume Management Device (VMD)

\* Compatible con la tecnología Intel® Optane

\* Compatible con SSD NVMe como discos de arranque

### LAN

LAN Realtek® RTL8125BG 2,5 G

### Conectividad Inalámbrica

Wifi 6E de doble banda

- Wi-Fi 802.11 a/b/g/n/ac/ax
- Compatible con frecuencia de doble banda 2 × 2 160 MHz con ampliación de 6 GHz\*
- Admite MU-MIMO

\* La wifi 6E (banda de 6 GHz) será compatible con Microsoft® Windows® 11 y su disponibilidad puede variar según el país y la región. Para disfrutar de la funcionalidad 6E, se necesita un router compatible con la banda de 6 GHz.

### Bluetooth

Bluetooth V5.2



### Audio

Codificador Realtek® ALC897

Audio de alta definición de 8 canales

### Interfaces de E/S traseras

2 x conectores SMA de antena inalámbrica

1 x puerto HDMI™

2 x USB 2.0

1 x USB 3.2 Gen 2x2 Type-C

1 x USB 3.2 Gen 2

4 x USB 3.2 Gen 1

1 x botón BIOS Flashback

1 x puerto LAN (RJ45)

1 x jack de audio HD: entrada de línea / altavoz frontal / micrófono

### Interfaces de E/S internas

- 1 x conector de alimentación ATX de 24 patillas
- 1 x conector de alimentación ATX de 12 V y 8+4 patillas
- 1 x conector CPU\_FAN de 4 patillas (Up to 24W per channel)
- 1 x conector AIO\_PUMP de 4 patillas (Up to 24W per channel)
- 4 x conectores SYS\_FAN de 4 patillas (Up to 24W per channel)
- 2 x conectores de NZXT RGB LED
- 1 x conector de 5V ARGB LED
- 1 x conector de 12V RGB LED
- 1 x cabezal TPM SPI
- 1 x cabezales USB 2.0 (admiten hasta 2 puertos USB 2.0)
- 2 x cabezales USB 3.2 Gen 1 (admiten hasta 4 puertos USB 3.2 Gen 1)
- 1 x cabezales USB 3.2 Gen 2x2 (Para USB Type C)
- 1 conector de audio de panel frontal
- 4 x postes LED





### **Sistema Operativo**

Microsoft® Windows® 11/10 de 64 bits

### **Diseño**

ATX

### **Requisitos del sistema**

El software NZXT CAM requiere el sistema operativo Microsoft Windows® 11/10.

La descarga y el uso de NZXT CAM son gratuitos; algunas funciones requieren una dirección de correo electrónico válida, la aceptación de nuestros Términos de servicio actuales y una conexión a Internet activa.



3.1 Vista detallada.....12

3.2 Descripción general de los puertos.....13

3.3 Interfaces de E/S traseras.....16

3.4 Zócalo de CPU.....17

3.5 Ranuras DIMM.....19

3.6 Ranuras de ampliación PCI Express.....21

3.7 Conectores SATA.....23

3.8 M.2 Slots for Storage.....24

3.9 Ranura M.2 para conectividad inalámbrica..26

3.10 Antena.....27



3.11 Conectores de alimentación.....28

3.12 Conectores USB.....29

3.13 Conector de audio del panel frontal..... 30

3.14 Conector del panel frontal.....31

3.15 Conectores de ventilador.....32

3.16 Conectores RGB de NZXT.....33

3.17 Conector RGB Programable de 5V.....34

3.18 Conector RGB de 12V.....35

3.19 Cabezal TPM SPI.....36

3.20 Cabezal de vaciado de CMOS.....37

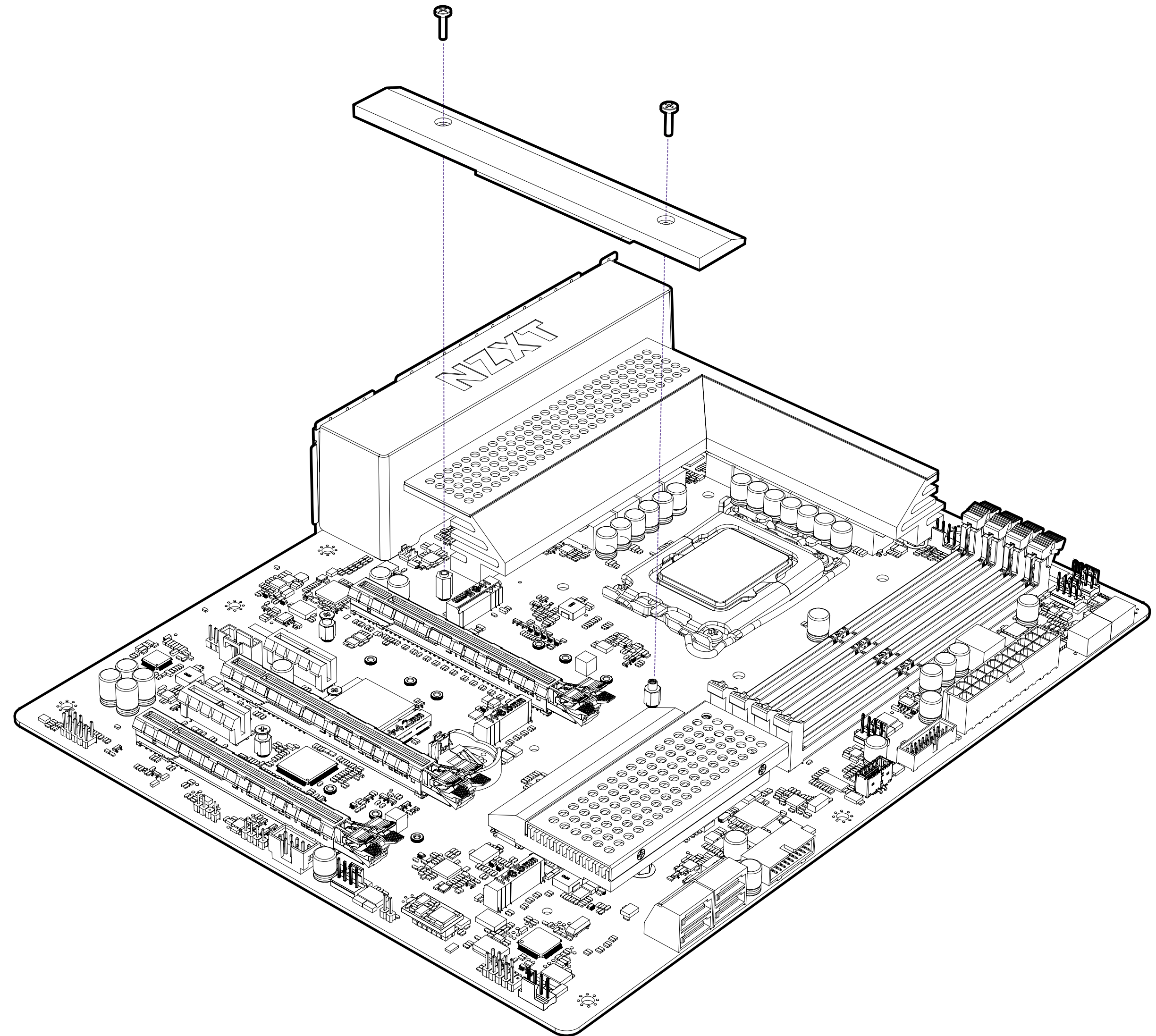
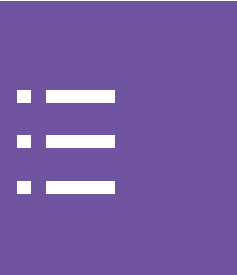


3.21 Batería CMOS .....39

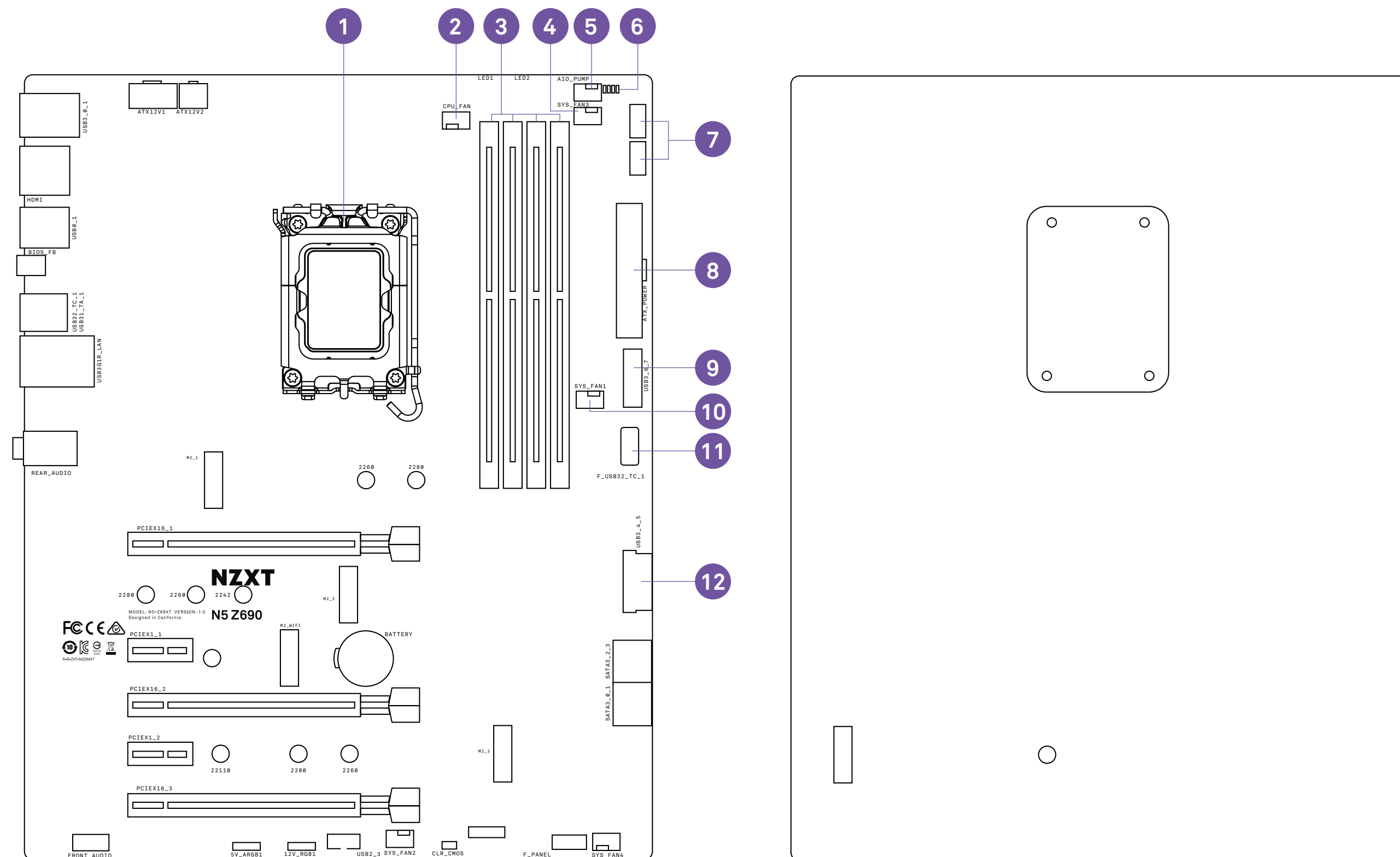
3.22 BIOS Flashback ..... 40



# 3.1 VISTA DETALLADA



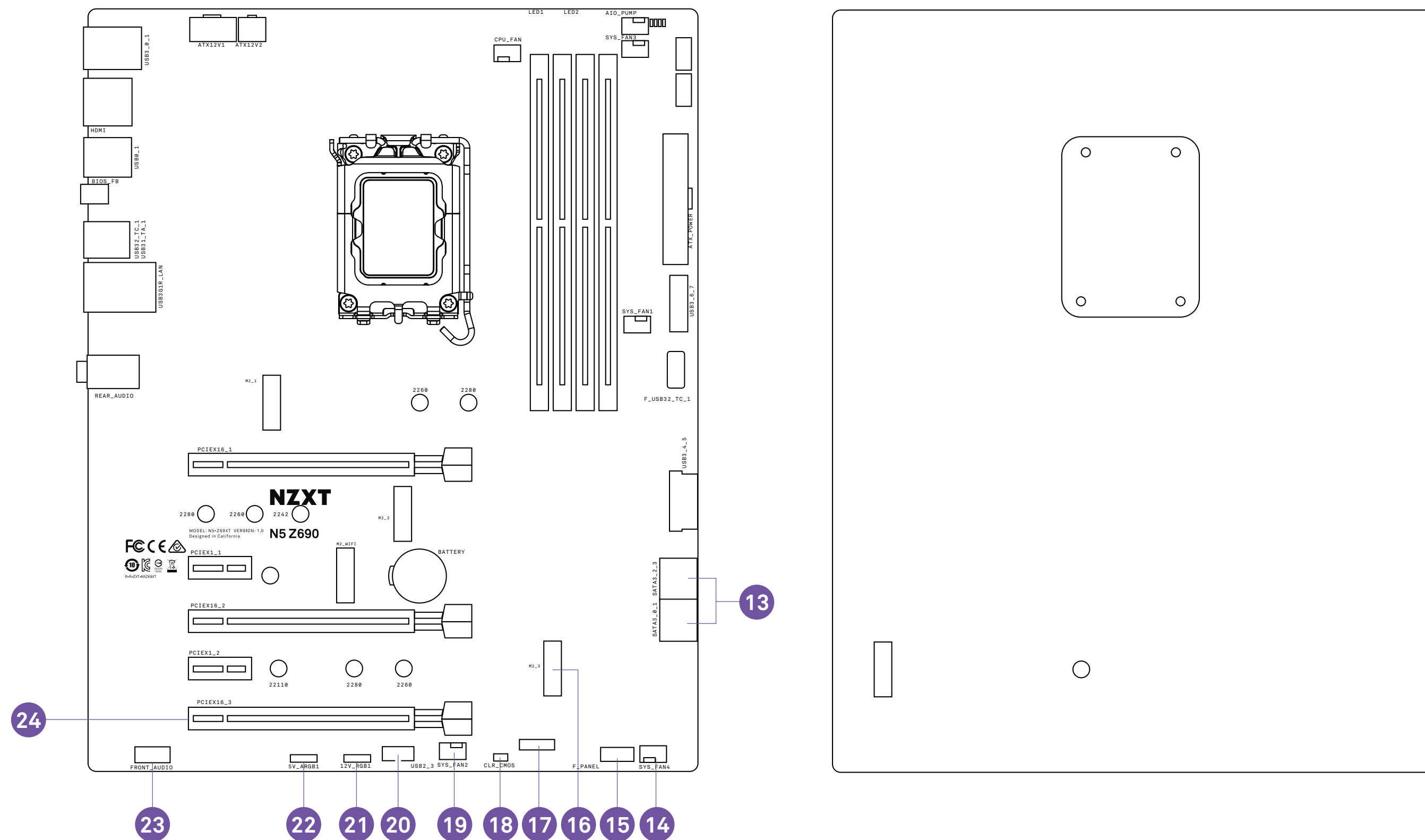
# 3.2 DESCRIPCIÓN GENERAL DE LOS PUERTOS



NO.	PORT NAME	DESCRIPTION
1	Zócalo de CPU	Zócalo LGA 1700 para procesador Intel de 12.ª generación
2	CPU_FAN	Conector para ventilador de la CPU de 4 patillas
3	DIMM A1-B2	Ranuras para memoria DDR4 de 288 patillas
4	SYS_FAN 3	Conectores para ventilador de 4 patilla
5	AIO_PUMP	Conector para bomba de AIO de 4 patillas
6	LED de Auto-Prueba de Arranque (POST)	Indicador del estado de arranque
7	LED1	Cabezal para LED de 4 patillas
8	ATX_POWER	Conector de alimentación ATX de 24 patillas
9	USB3_6_7	Cabezal USB 3.2 Gen 1 del panel frontal
10	SYS_FAN 1	Conectores para ventilador de 4 patilla
11	USB32_TC_1	Cabezal USB 3.2 Gen 2 Type-C del panel frontal
12	USB3_4_5	Cabezal USB 3.2 Gen 1 del panel frontal

## 3.2 DESCRIPCIÓN GENERAL DE LOS PUERTOS

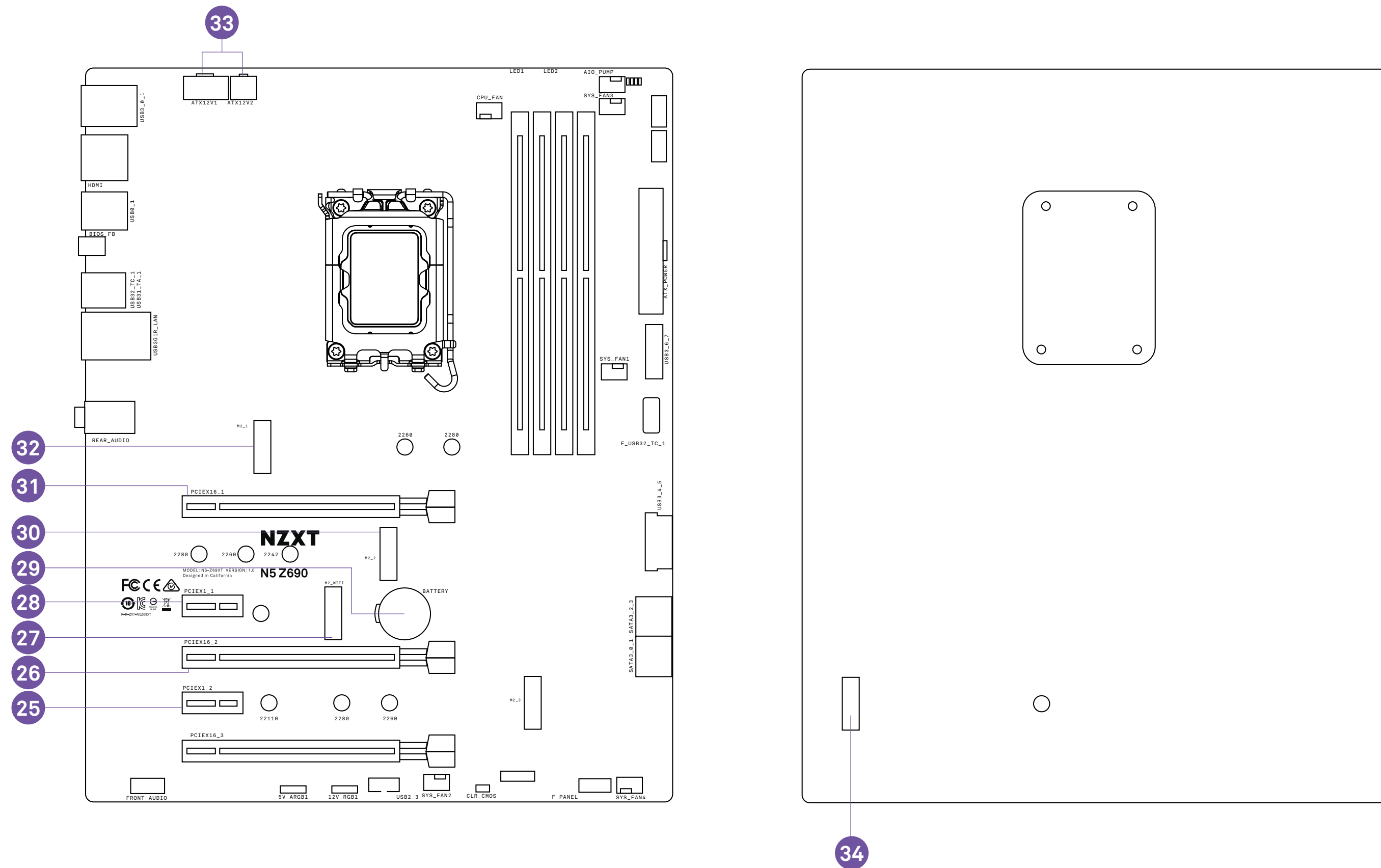
N5 Z690 INTEL ATX MOTHERBOARD



NO.	PORT NAME	DESCRIPTION
13	SATA 1-4	Conectores Serial ATA de 6 Gbps
14	SYS_FAN 4	Conectores para ventilador de 4 patilla
15	Conectores del panel frontal	Conectores LED e interruptores del panel frontal
16	M2_3	Toma M.2 de 3. <sup>a</sup> generación con M Key, compatible con dispositivos de almacenamiento tipo 2242/2260/2280/22110 (compatible con modo SATA y PCIE)
17	Cabezal TPM SPI	Cabezal de módulo TPM
18	Jumper de vaciado de CMOS	Cabezal de vaciado de CMOS
19	SYS_FAN 2	Conectores para ventilador de 4 patilla
20	USB2_3	Cabezales USB 2.0 del panel frontal
21	12V RGB1	Cabezal para LED de 4 patillas
22	5V ARGB1	Cabezal para LED de 3 patillas
23	FRONT_AUDIO	Conector de audio del panel frontal
24	PCIEX16_3	Ranura de PCI Express x16 de 3. <sup>a</sup> generación

## 3.2 DESCRIPCIÓN GENERAL DE LOS PUERTOS

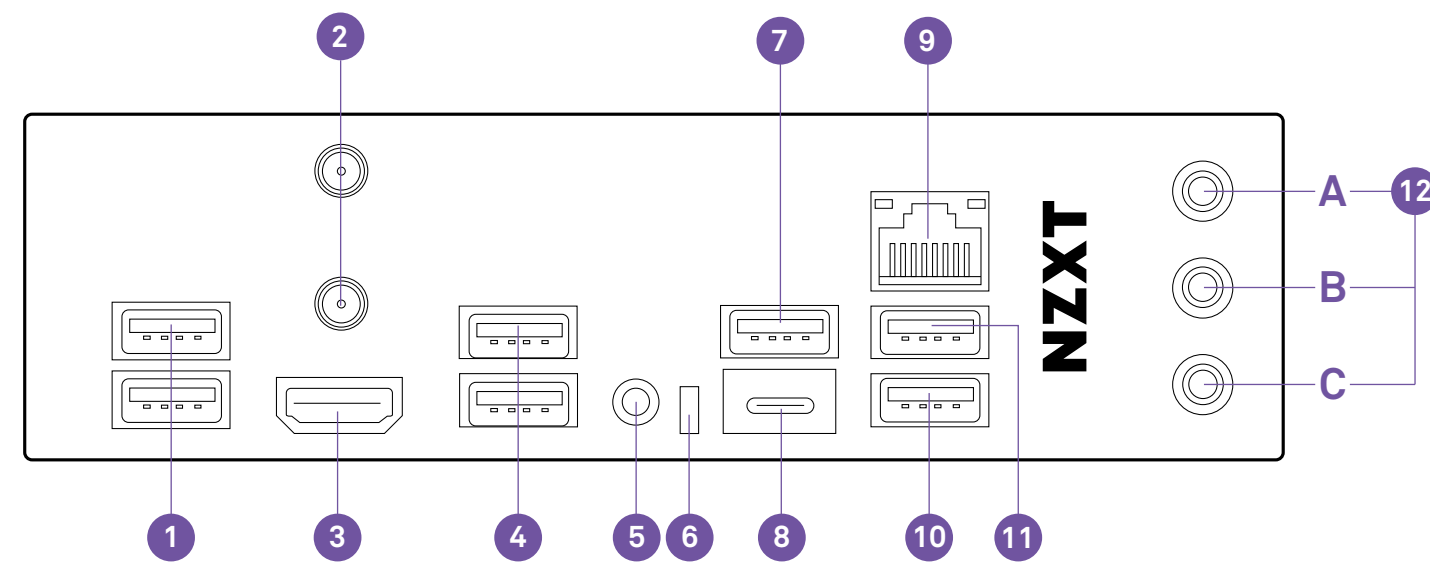
N5 Z690 INTEL ATX MOTHERBOARD



NO.	PORT NAME	DESCRIPTION
25	PCIEX1_2	Ranura de PCI Express x1 de 4ª generación
26	PCIEX16_2	Ranura de PCI Express x16 de 4ª generación
27	M2_WIFI	Toma M.2 de 1.ª generación con E Key, para tarjetas inalámbricas, compatible con CNVio
28	PCIEX1_1	Ranura de PCI Express x1 de 4ª generación
29	Battery	Batería
30	M2_2	Toma M.2 de 3.ª generación con M Key, compatible con dispositivos de almacenamiento tipo 2242/2260/2280 (compatible con modo PCIE)
31	PCIEX16_1	Ranura de PCI Express x16 de 5ª generación para GPU
32	M2_1	Toma M.2 de 3.ª generación con M Key, compatible con dispositivos de almacenamiento tipo 2260/2280 (compatible con modo PCIE)
33	ATX_12V	Conector de alimentación de +12 V y 8+4 patillas
34	M2_4	Toma M.2 de 3.ª generación con M Key, compatible con dispositivos de almacenamiento tipo 2242/2260/2280 (compatible con modo PCIE)



# 3.3 INTERFACES DE E/S TRASERAS



NO.	PORT NAME
1	USB 3.2 Gen 1
2	Antena inalámbrica
3	Puerto HDMI
4	USB 2.0
5	1 x Botón BIOS Flashback
6	LED BIOS Flashback
7	USB 3.2 Gen 2

NO.	PORT NAME
8	USB 3.2 Gen 2 Type-C
9	Puerto LAN RJ45
10	USB 3.2 Gen 1 con función BIOS Flashback
11	USB 3.2 Gen 1
12	Puertos de audio
	A. Entrada de línea
	B. Frontal izquierdo y derecho
	C. Micrófono

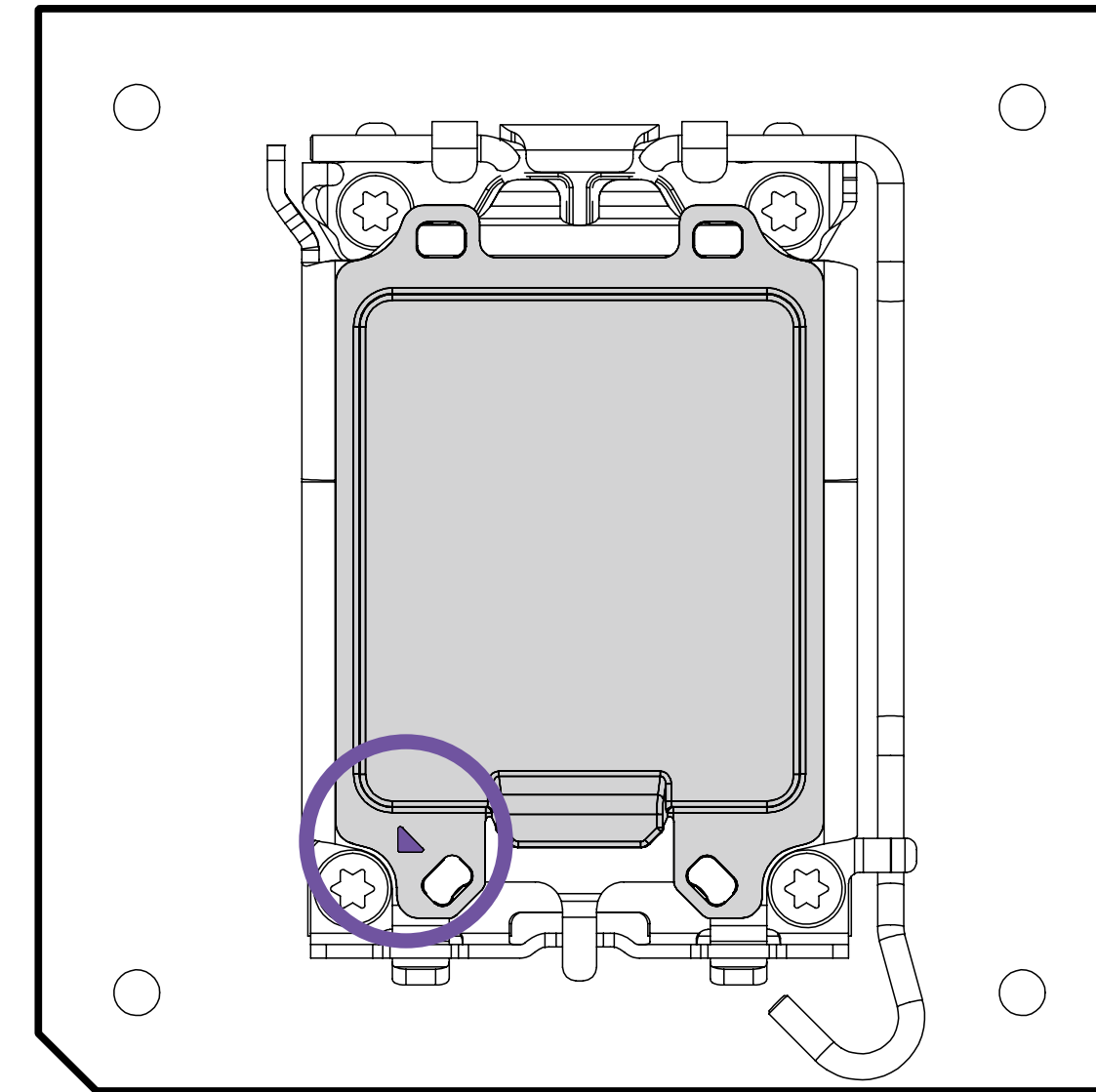
## 3.4 ZÓCALO DE CPU

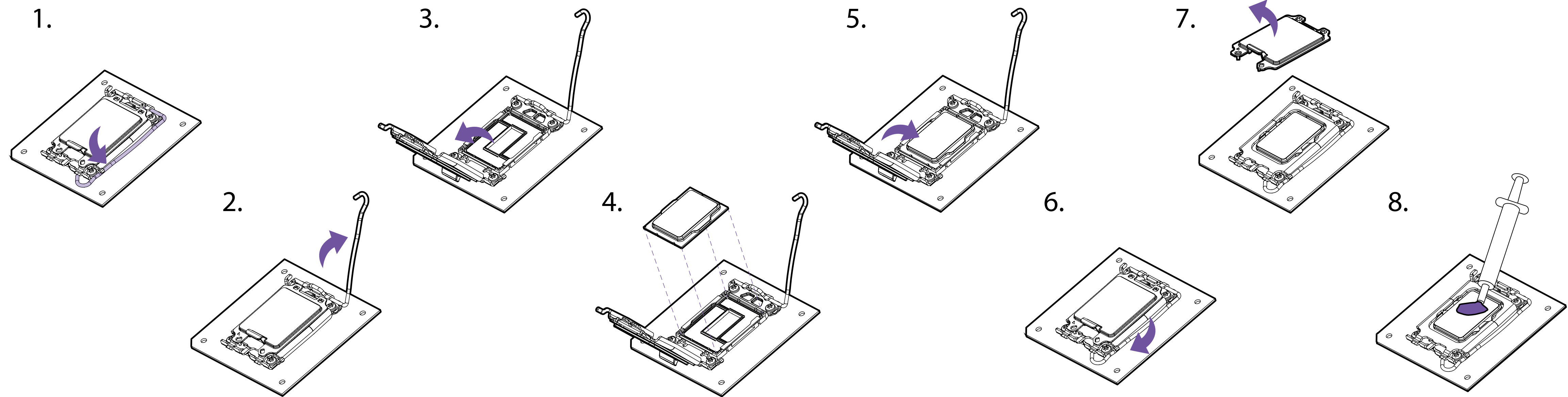


La superficie de la CPU LGA 1700 tiene cuatro muescas y un triángulo dorado para ayudar a alinear la CPU correctamente al colocarla en el zócalo.

### **NOTA**

- Desenchufa siempre el cable de alimentación de la toma de corriente antes de instalar o extraer la CPU.
- Conserva la tapa protectora después de instalar la CPU.
- Confirma que el disipador térmico de la CPU se ha montado correctamente antes de arrancar.
- Cuando no esté instalada la CPU, cubre siempre el zócalo de la CPU con la tapa protectora para proteger las patillas del zócalo.
- Consulta las instrucciones del fabricante del refrigerador de la CPU para instalarlo.





- Presiona hacia abajo y hacia afuera para soltar el brazo de retención.
- Abre el cierre y coloca la CPU asegurándote de que el triángulo y las muescas coinciden con la esquina, tal como se indica.
- Vuelve a cerrarlo y presiona hacia abajo el brazo de retención para fijarlo.
- La tapa protectora de plástico se aflojará automáticamente.
- Aplica pasta térmica según sea necesario e instala el refrigerador de CPU.

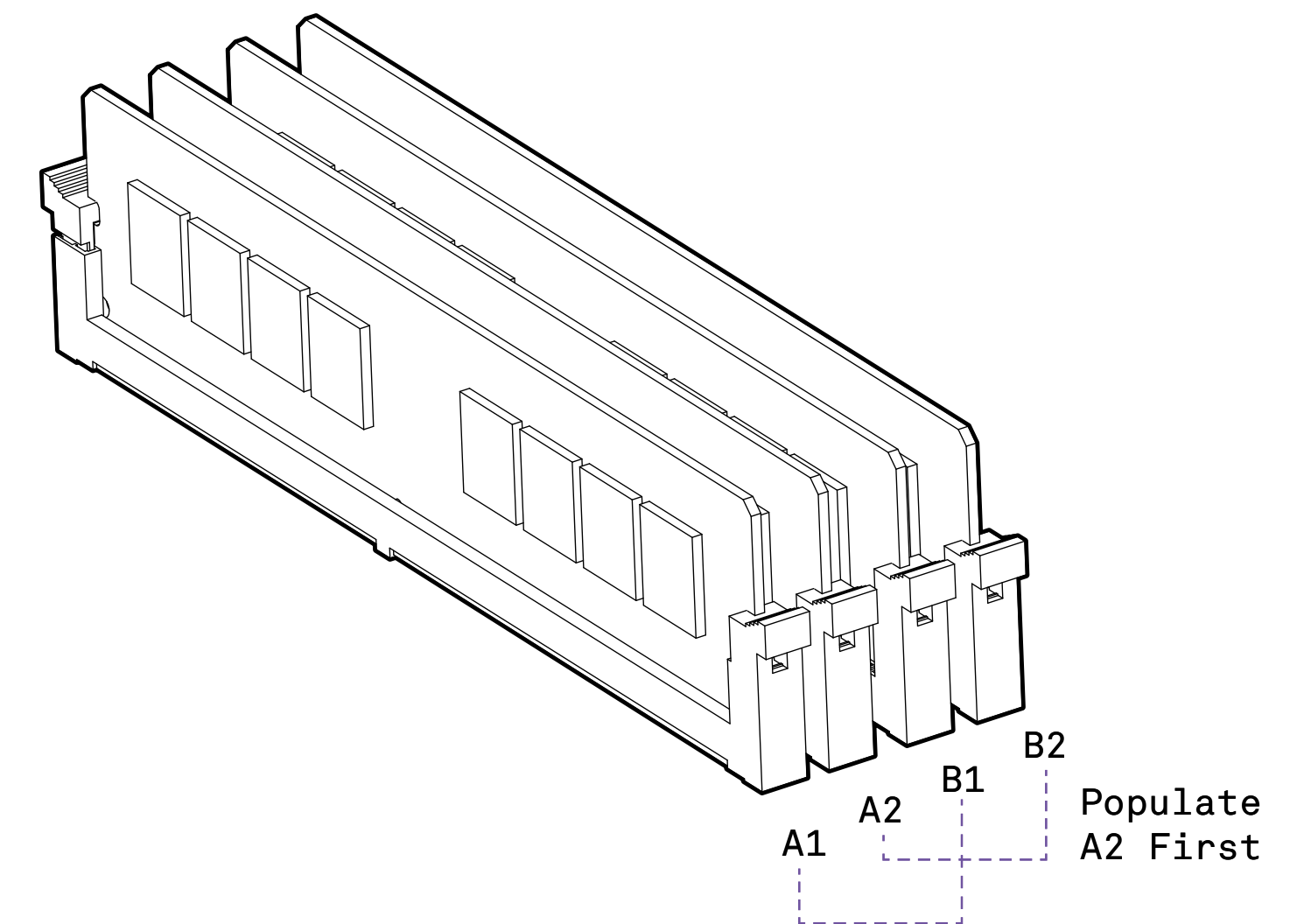
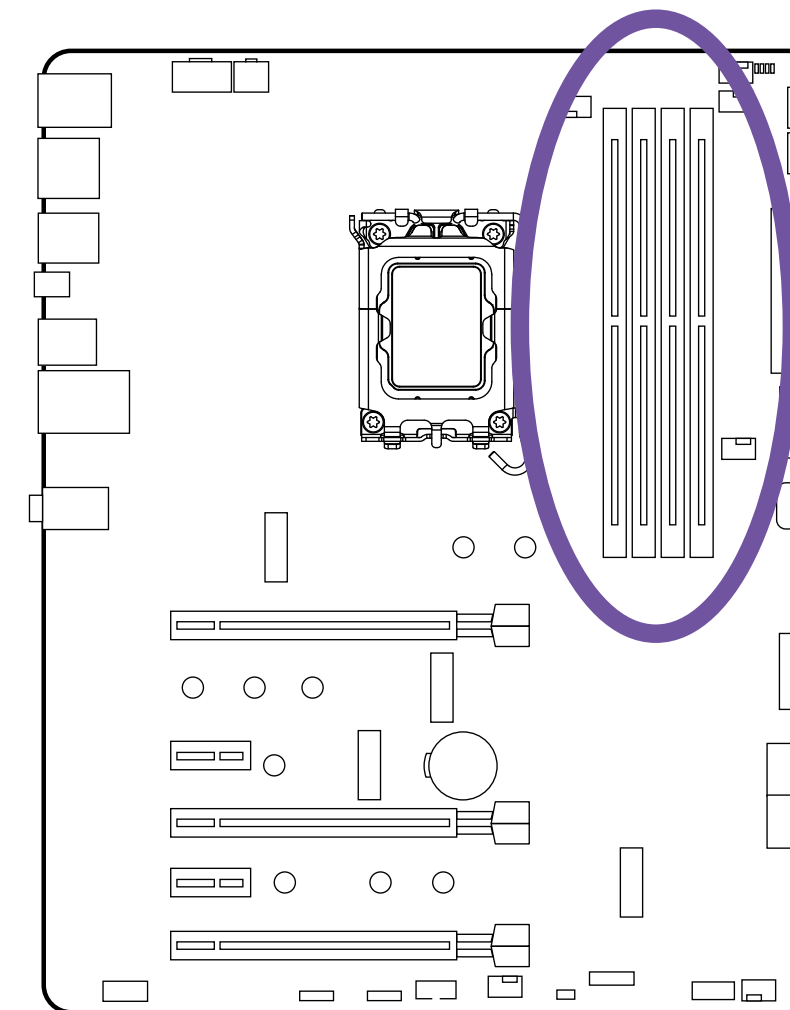
## 3.5 RANURAS DIMM



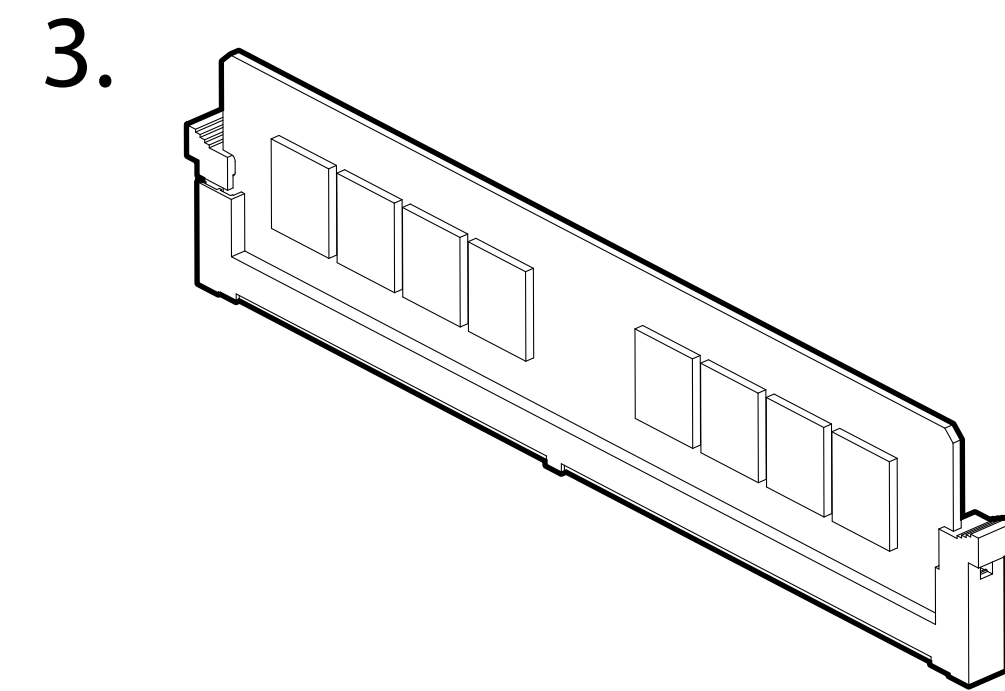
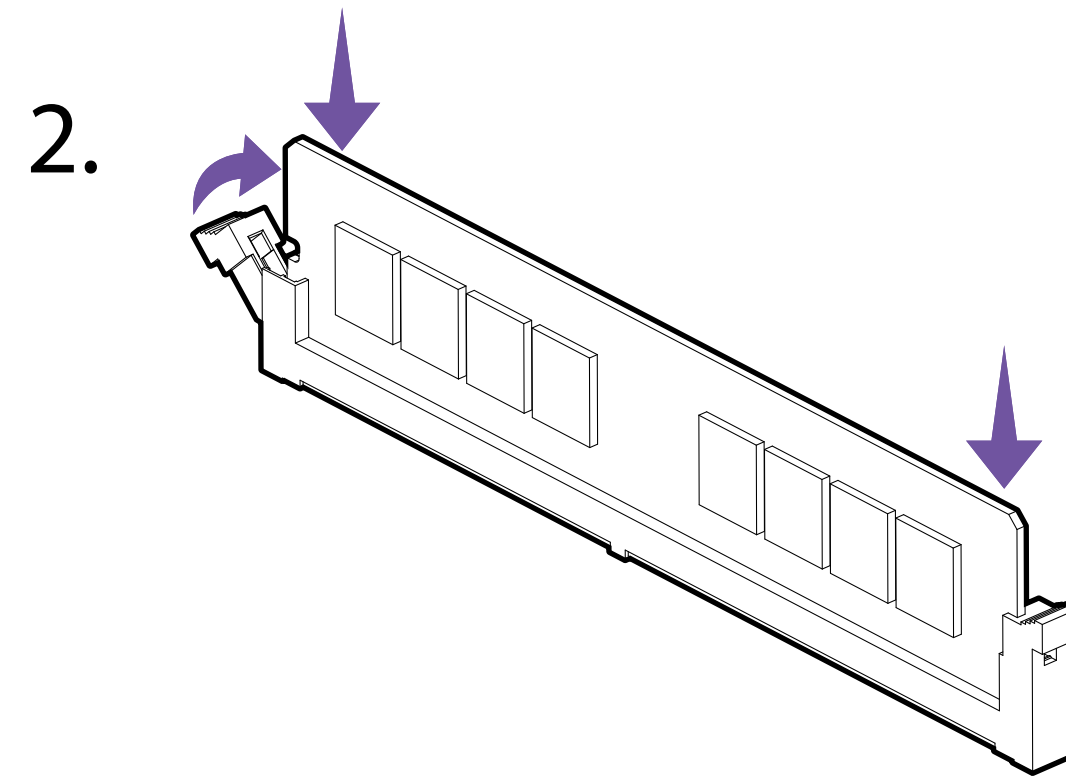
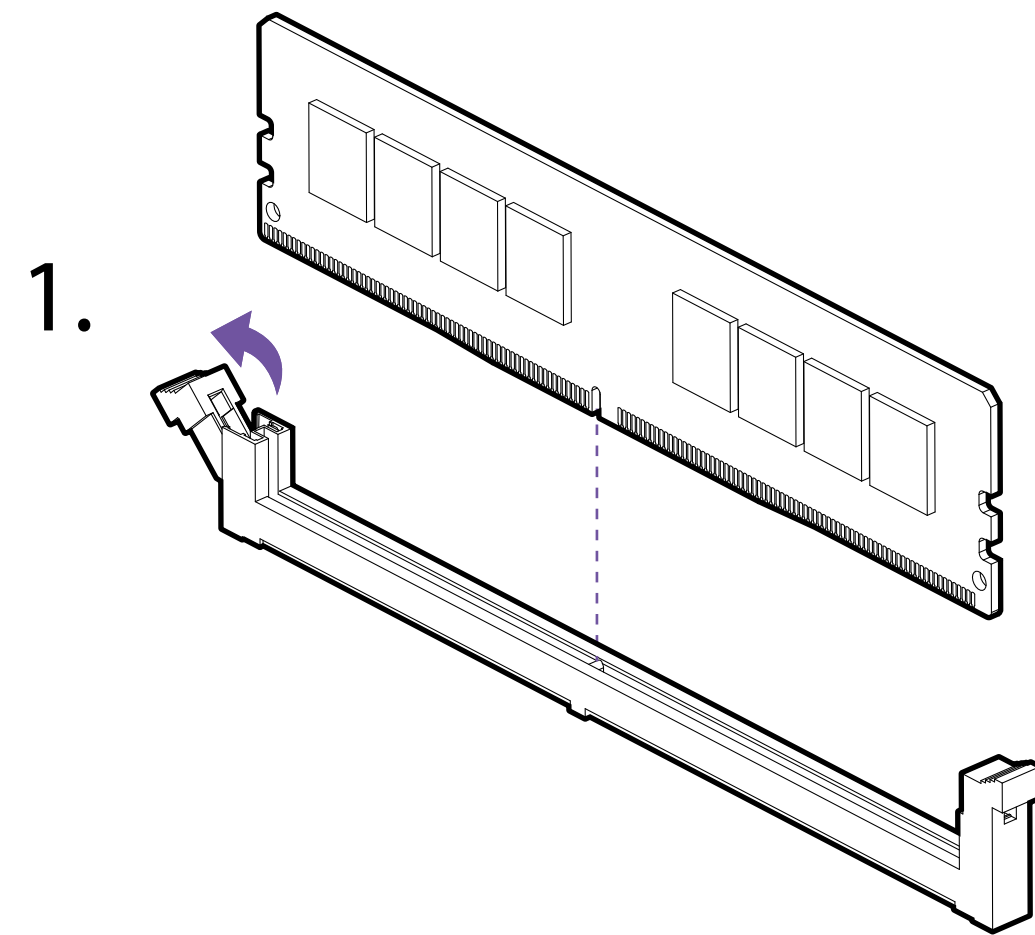
Las ranuras DIMM se encuentran aquí. Consulta el diagrama para ver la configuración de memoria recomendada.

### **NOTA**

- Inserta los módulos de memoria en la ranura A2 primero.







- Presiona la palanca de desbloqueo tal y como se indica.
- Haz coincidir la memoria con la muesca intermedia y alinéala con las ranuras DIMM.
- Introduce con firmeza la memoria en la ranura DIMM hasta que la palanca se bloquee automáticamente.

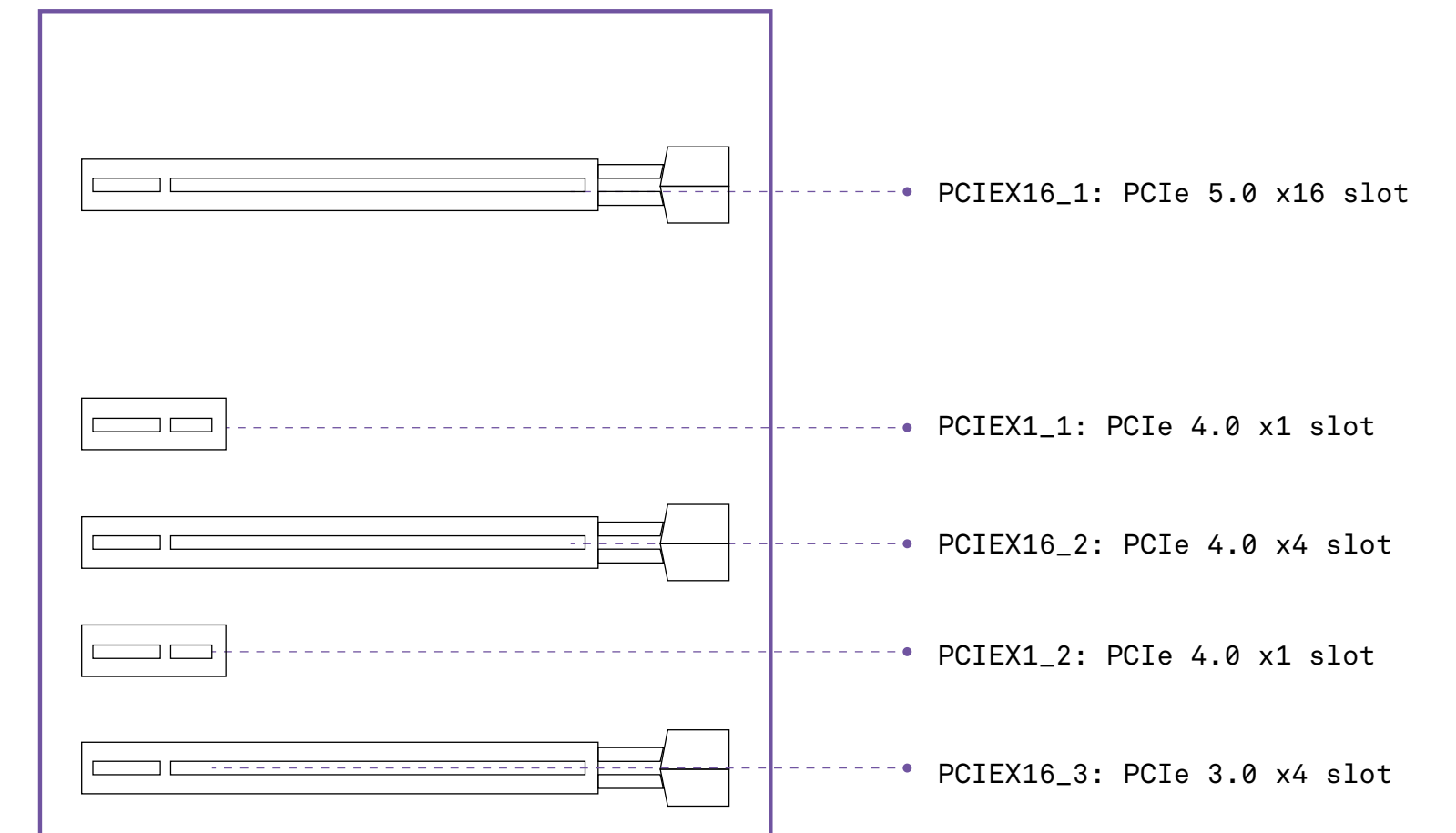
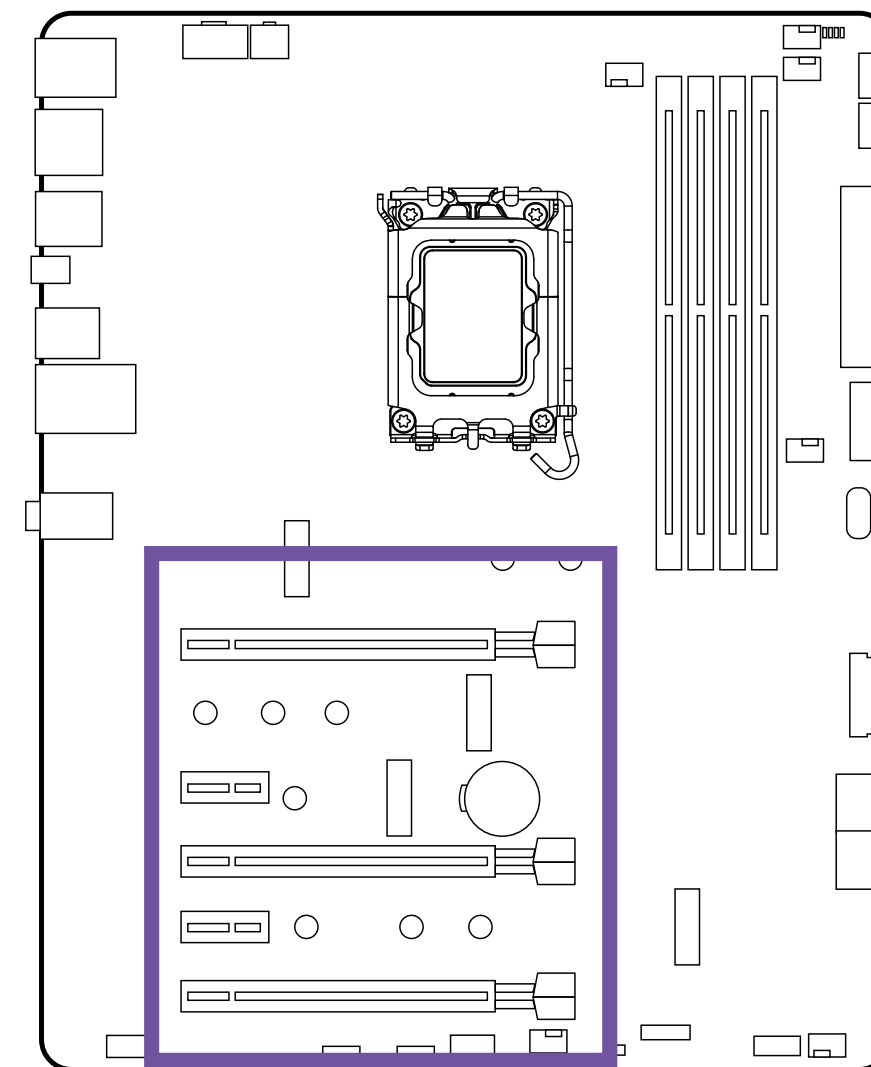
## 3.6 RANURAS DE AMPLIACIÓN PCI EXPRESS



Consulta el siguiente diagrama para ver la lista de ranuras. Instala las tarjetas gráficas utilizando en primer lugar la PCIEX16\_1 y, en segundo lugar, la PCIEX16\_2.

### **NOTA**

- Para un único PCIe x16, utiliza PCIEX16\_1.
- Al añadir o extraer tarjetas de expansión, desconecta siempre la fuente de alimentación y desenchufa el cable de alimentación de la toma de corriente. Lee la documentación de la tarjeta de expansión para comprobar si se requieren cambios de software o hardware adicionales.





Para obtener recomendaciones de alimentación para configuraciones de varias tarjetas gráficas, konsultieren Sie das Handbuch der Verwendung der Tarjeta gráfica y asegúrate de que cumples todos los Requisitos del sistema.

## **Para instalar varias tarjetas gráficas:**

- Apaga el ordenador y desconecta el cable de alimentación, instala dos tarjetas gráficas en las ranuras PCIEX16\_1 y PCIEX16\_2.
- Conecta todos los conectores de alimentación PCIe de las tarjetas gráficas.
- Vuelve a conectar el cable de alimentación, enciende el ordenador e instala los controladores y el software incluidos con las tarjetas gráficas.

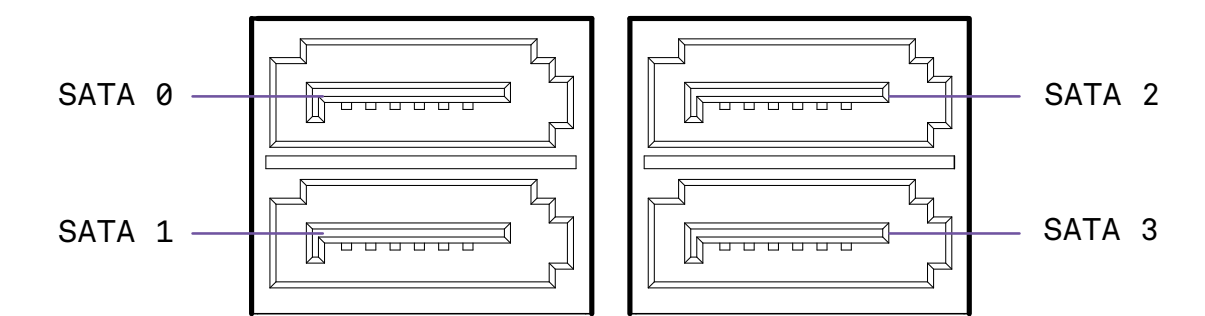
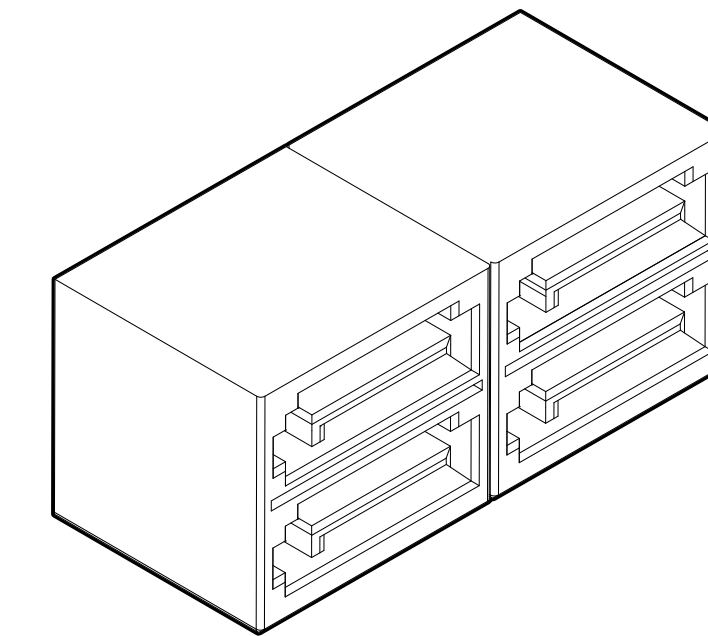
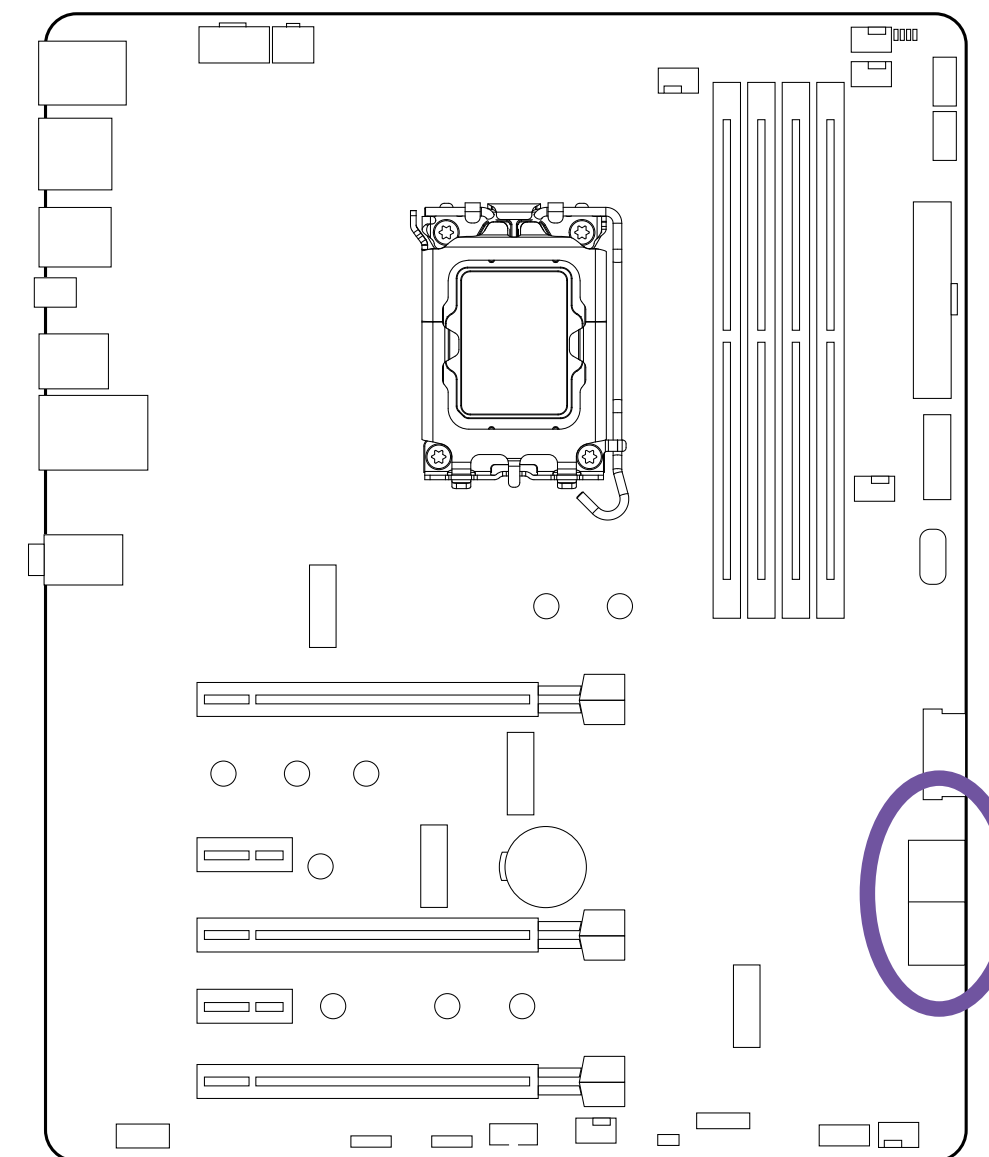
## 3.7 CONECTORES SATA



Estos conectores son puertos de interfaz SATA de 6 Gb/s. Cada uno puede conectarse a un dispositivo SATA. Ningún puerto utiliza el mismo ancho de banda con cualquier M.2.

### **NOTA**

- Ten cuidado de no doblar el cable SATA en un ángulo de 90 grados. De hacerlo, puede dar lugar a una pérdida de datos durante la transmisión.
- Los cables SATA tienen conectores idénticos a cada lado del cable. Sin embargo, se recomienda conectar el conector plano a la placa base para ahorrar espacio.



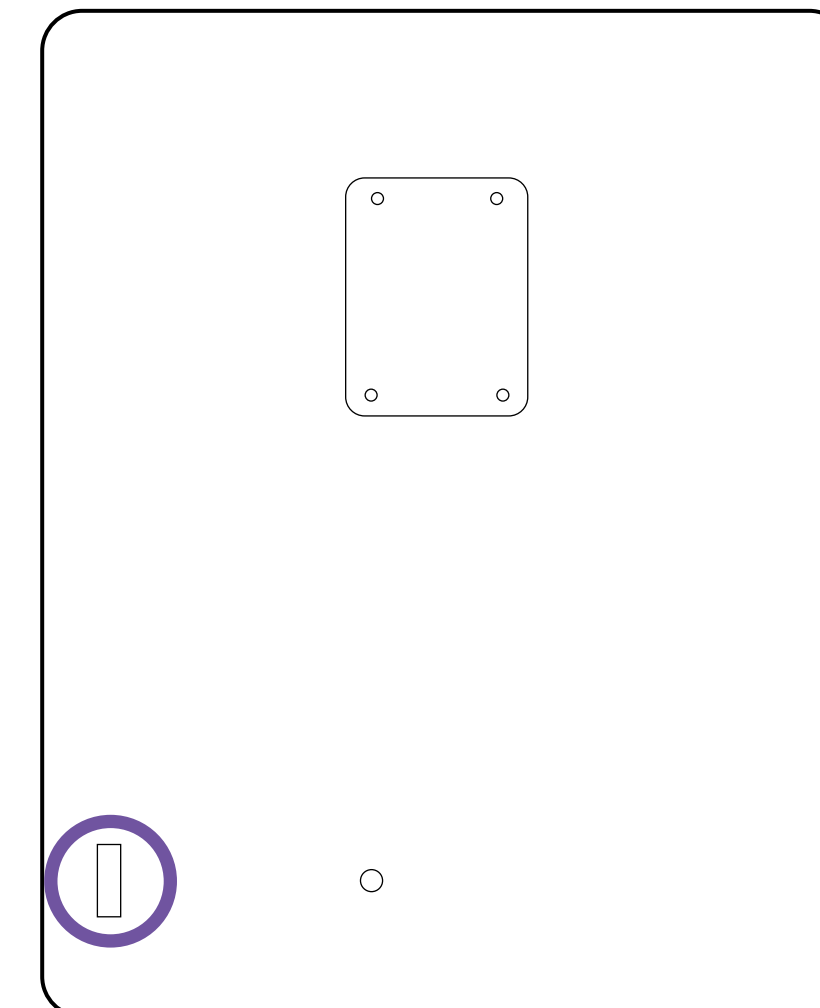
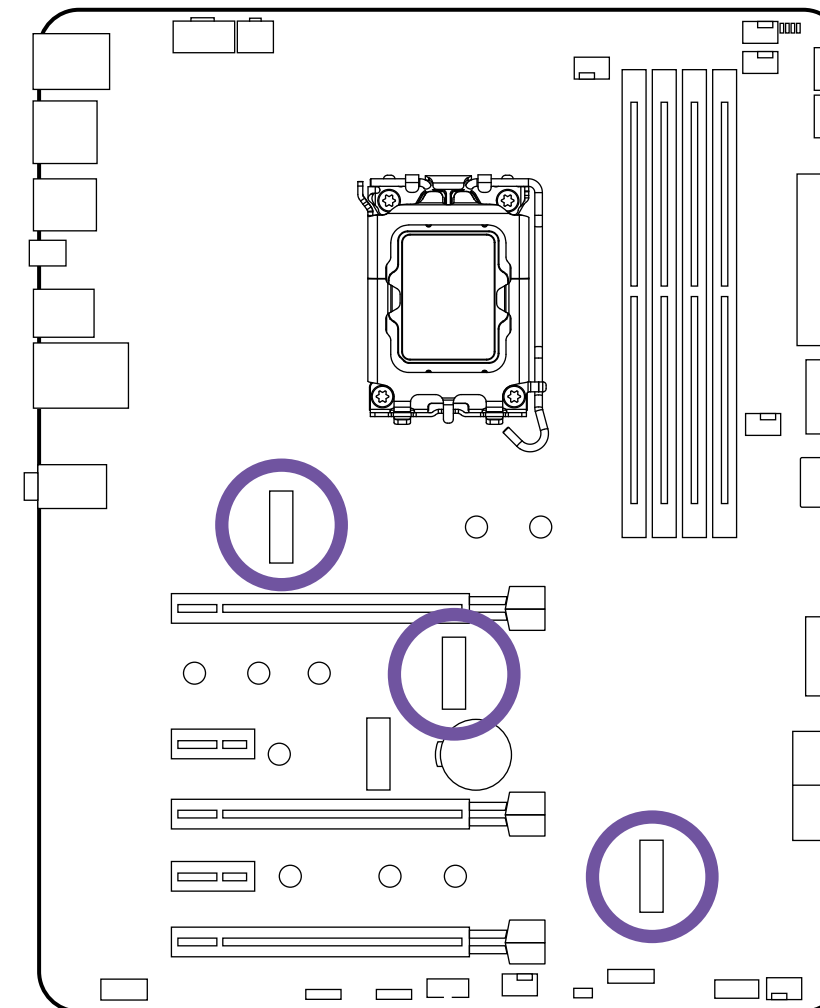
## 3.8 M.2 SLOTS FOR STORAGE



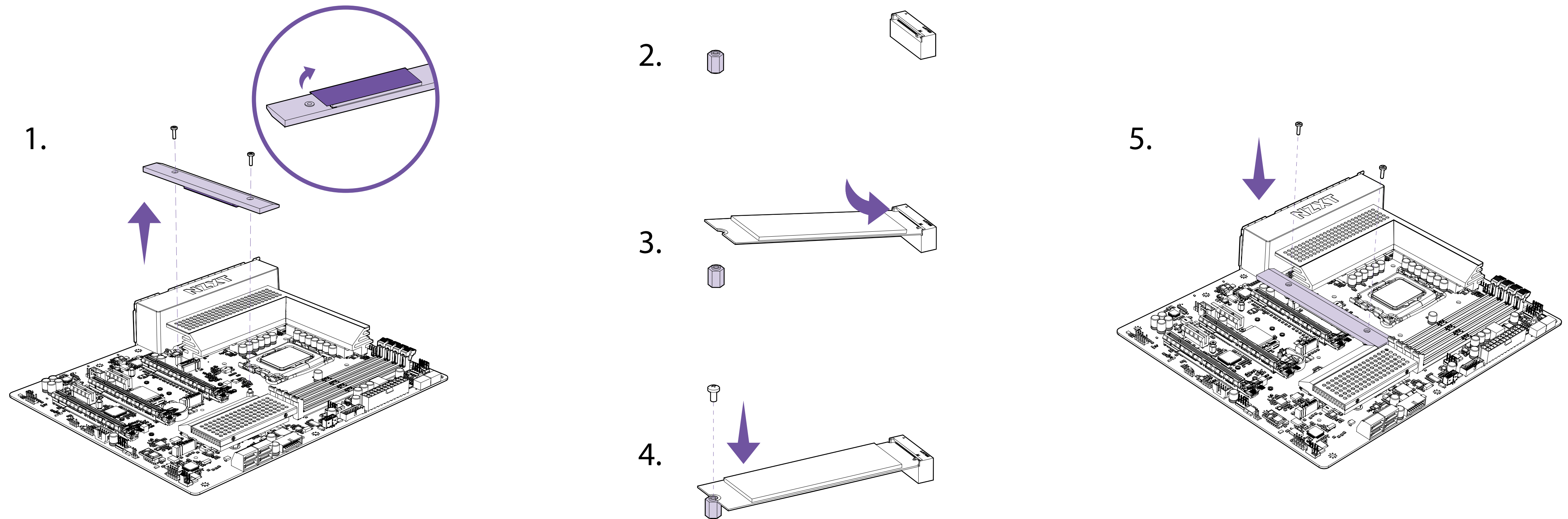
Hay cuatro ranuras M.2 en la placa base N5. Antes de la instalación, deberás extraer las piezas de cubrimiento de acero. La ranura superior incluye un difusor térmico. Para instalar una unidad M.2, sigue las instrucciones que se incluyen a continuación.

### **NOTA**

- Compatible con Intel® Volume Management Device, tecnología de memoria Intel® Optane y SSD NVMe como discos de arranque







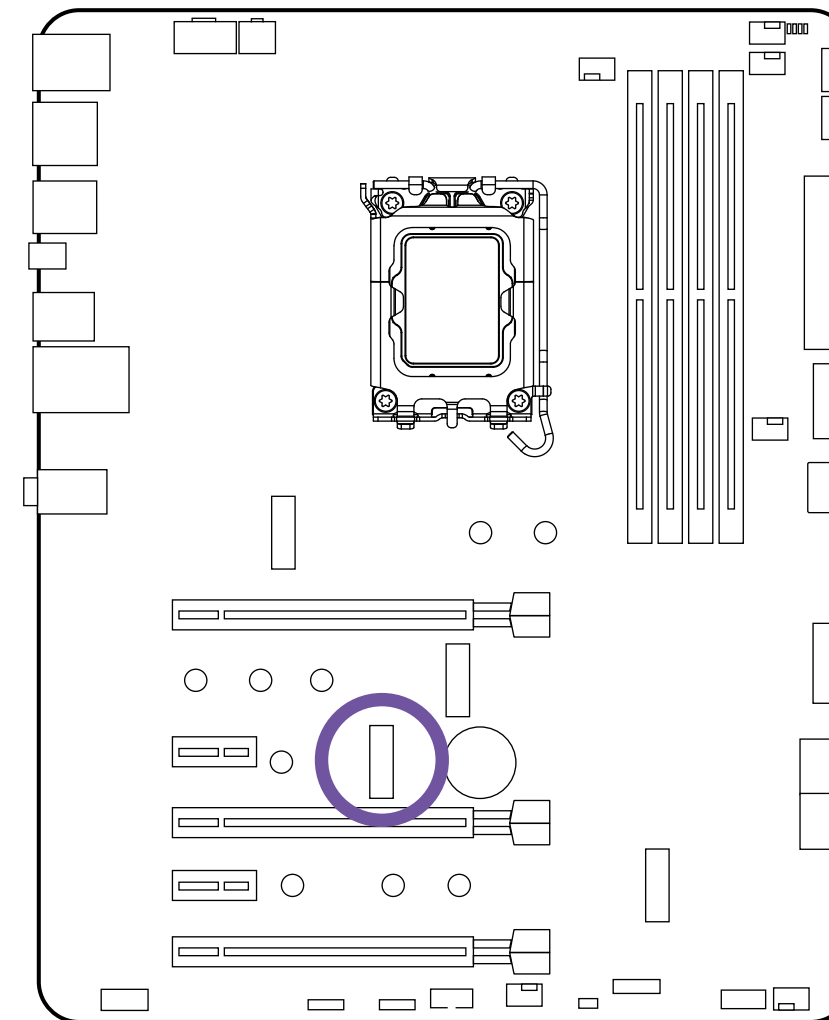
- Retira la cubierta de la ranura M.2.
- Asegúrate de que el separador se encuentra en la posición adecuada y muévelo si es necesario.
- Inserta la unidad M.2 en la ranura M.2 en un ángulo.
- Fija la unidad M.2 con el tornillo M.2 en el separador y apriétalo.

## 3.9 RANURA M.2 PARA CONECTIVIDAD INALÁMBRICA

INTEL® 11690 INTEL ATX MOTHERBOARD



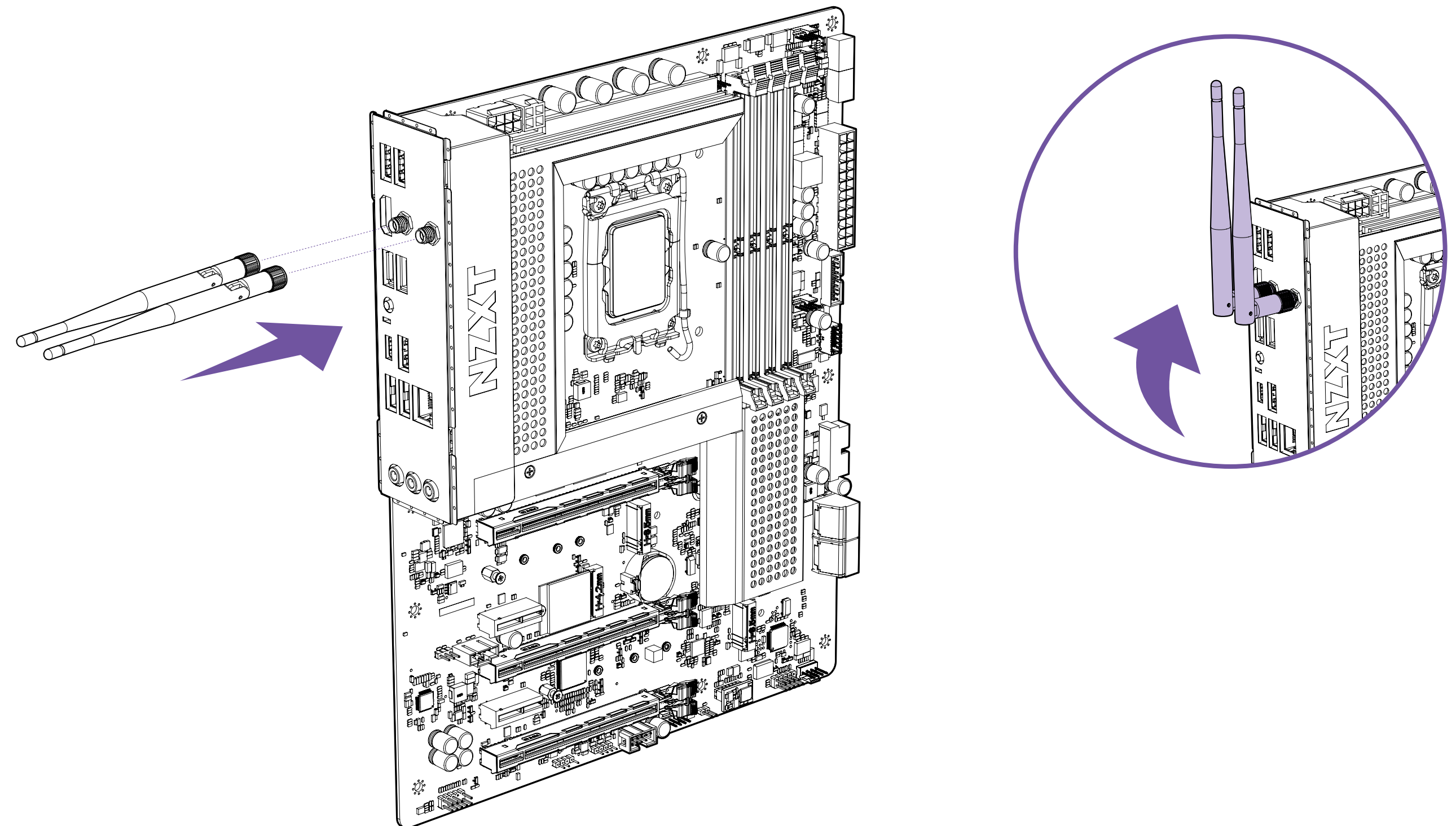
En el centro de la placa base hay una ranura M.2 clave E compatible con PCIe y CNVio. Esta ranura viene con una tarjeta inalámbrica ya instalada, y dos cables de antena transmiten las señales inalámbricas a las entradas y salidas traseras.



## 3.10 ANTENA

Incluye antenas inalámbricas para potenciar las señales inalámbricas y de Bluetooth.

- Conecta la antena a la interfaz de E/S trasera asegurándola directamente a los puertos SMA denominados "Wi-Fi".

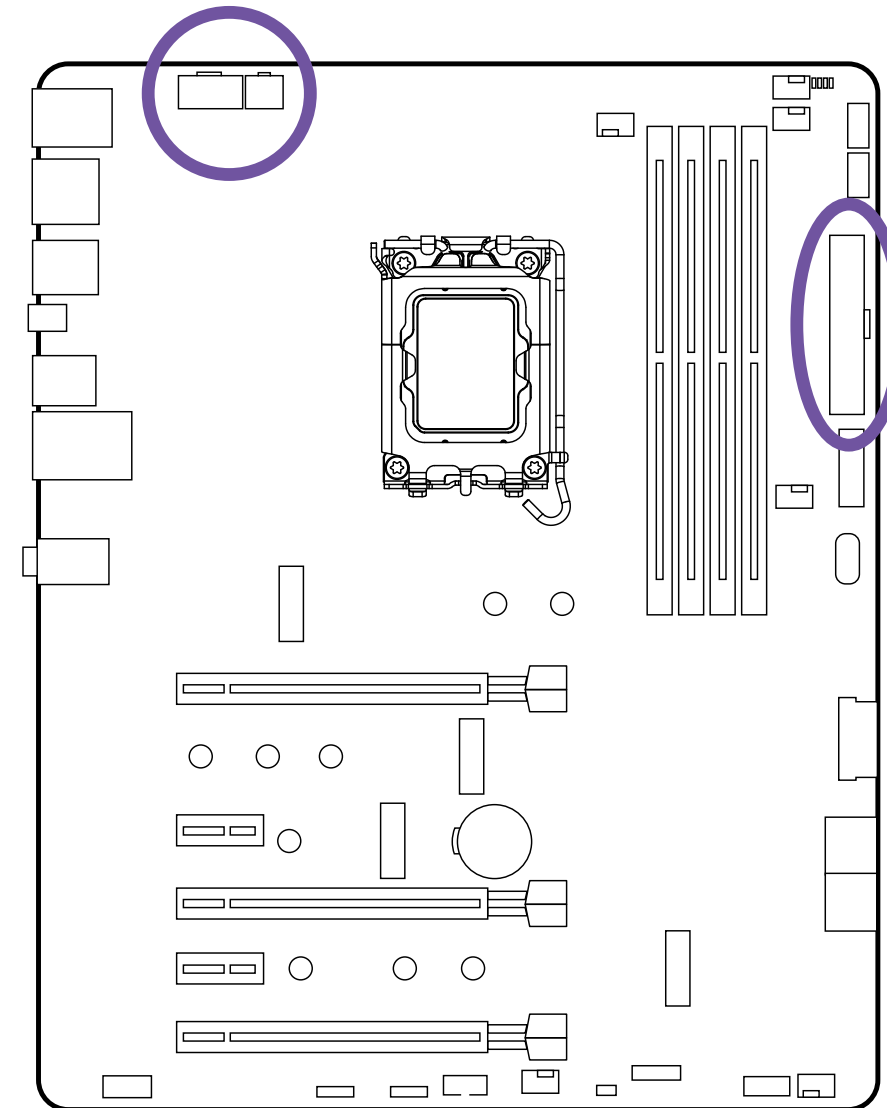


# 3.11 CONECTORES DE ALIMENTACIÓN

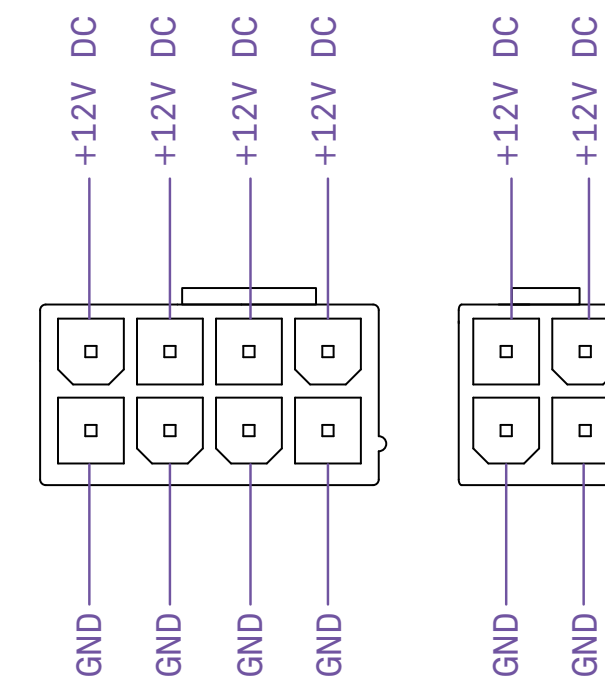
Estos conectores se conectan a una fuente de alimentación ATX.

## ! NOTA

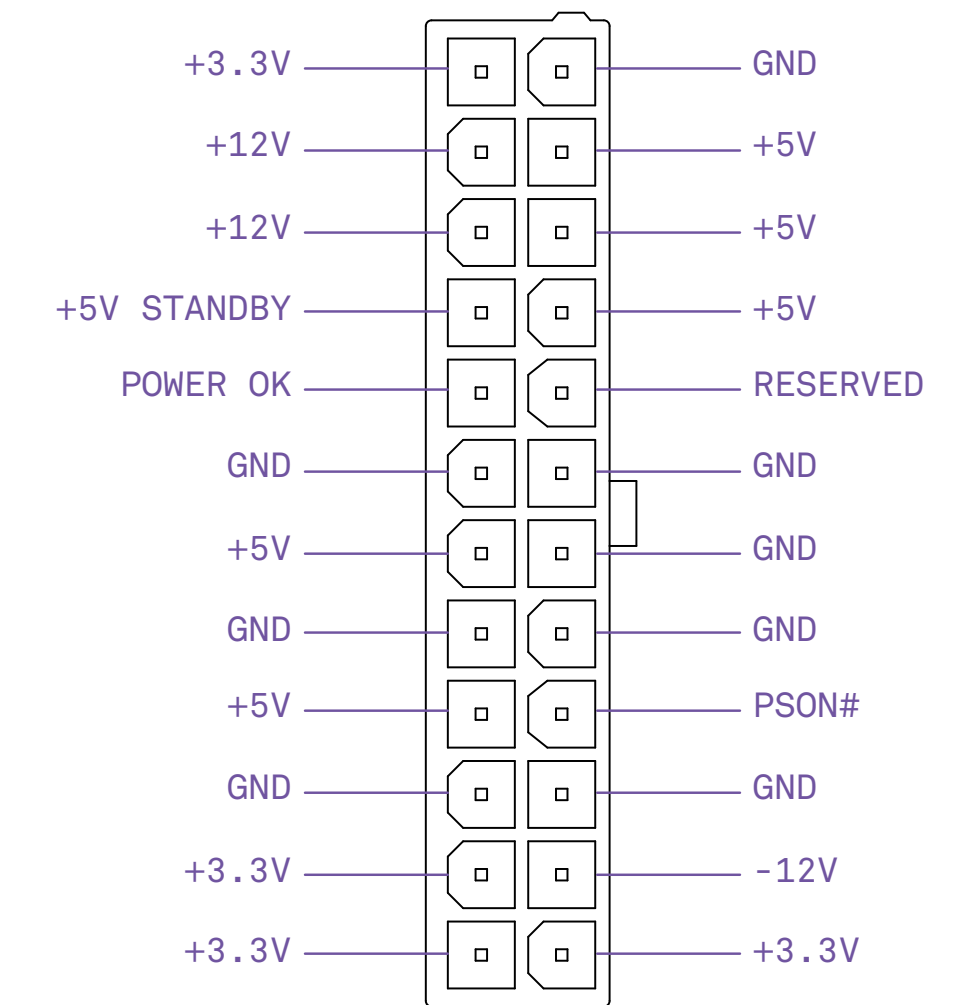
- Asegúrate de que todos los cables de alimentación están bien conectados a una fuente de alimentación ATX adecuada para garantizar el funcionamiento estable de la placa base.



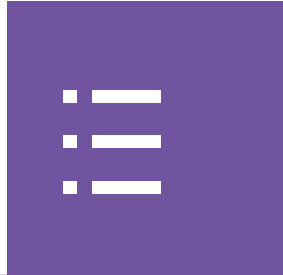
8+4-pin ATX\_12V



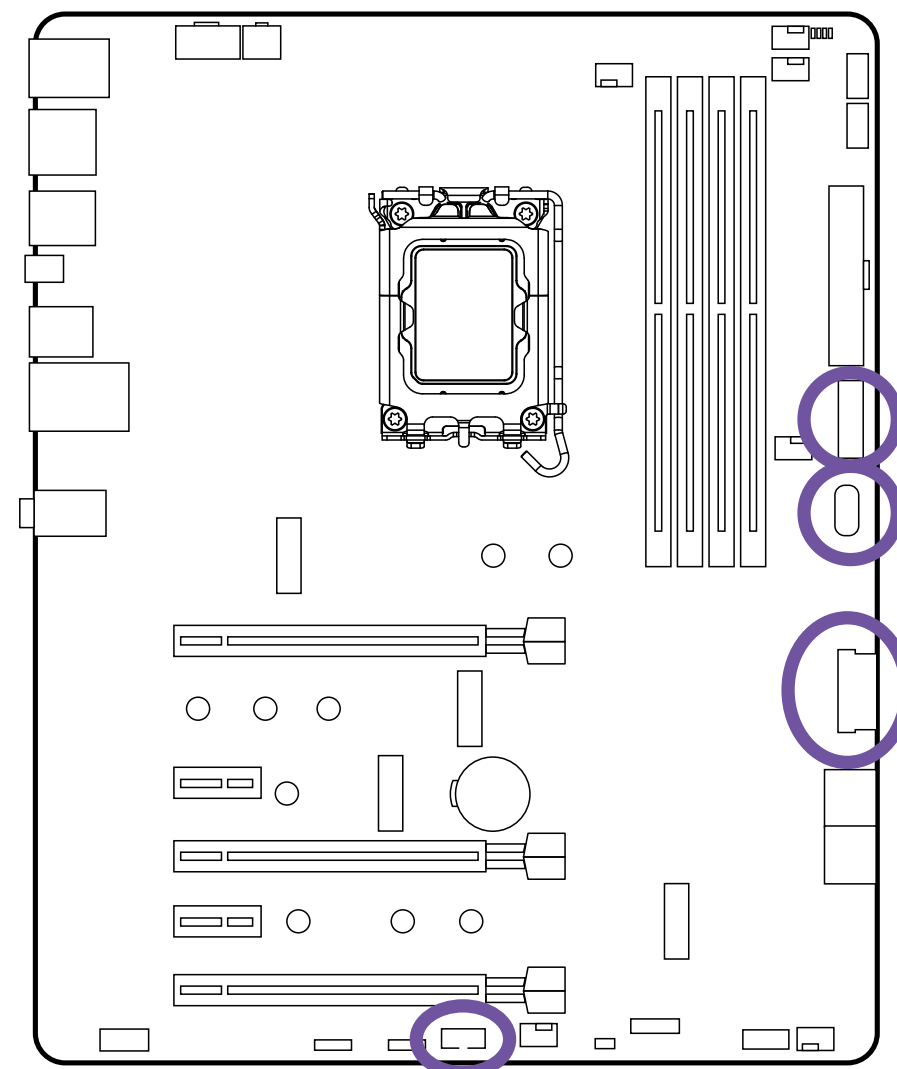
24-pin ATX\_POWER



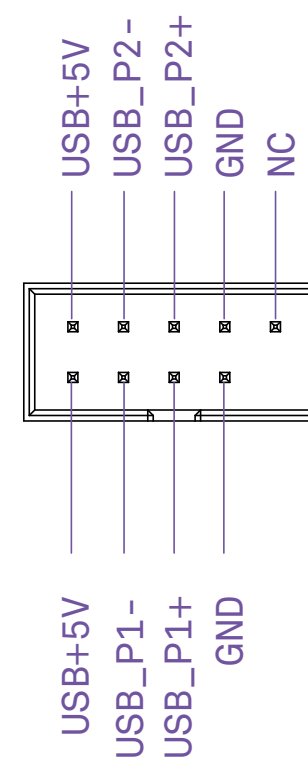
# 3.12 CONECTORES USB



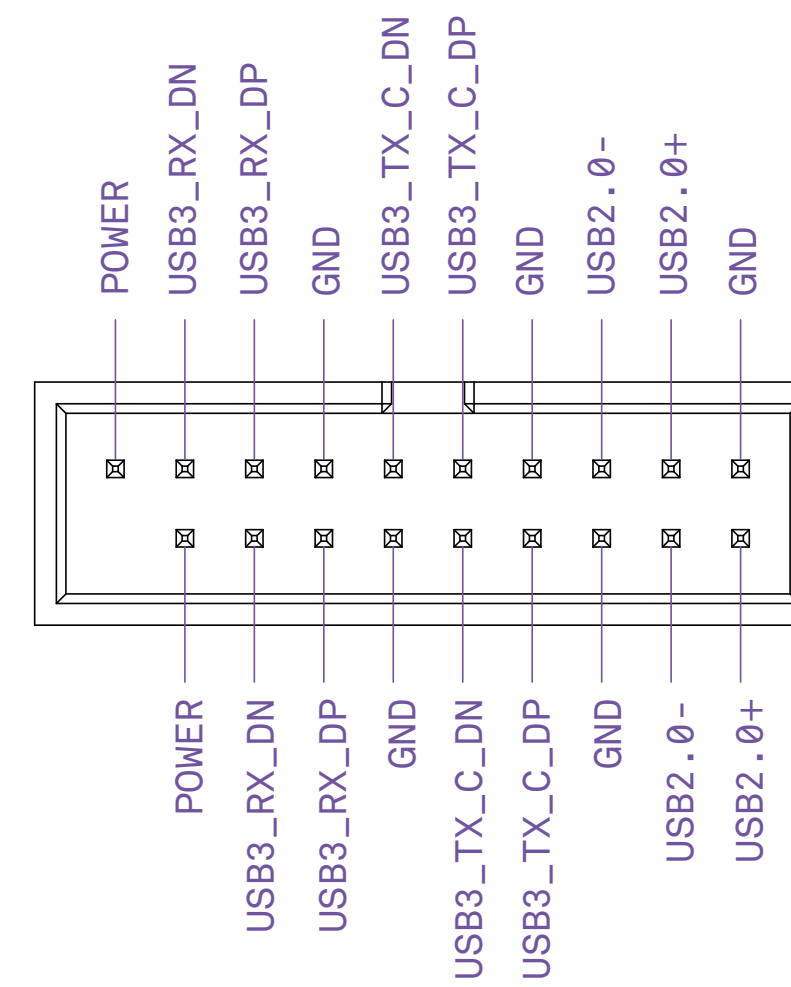
Estos conectores te permiten conectar a los puertos USB del panel frontal o a dispositivos que requieran puertos USB internos.



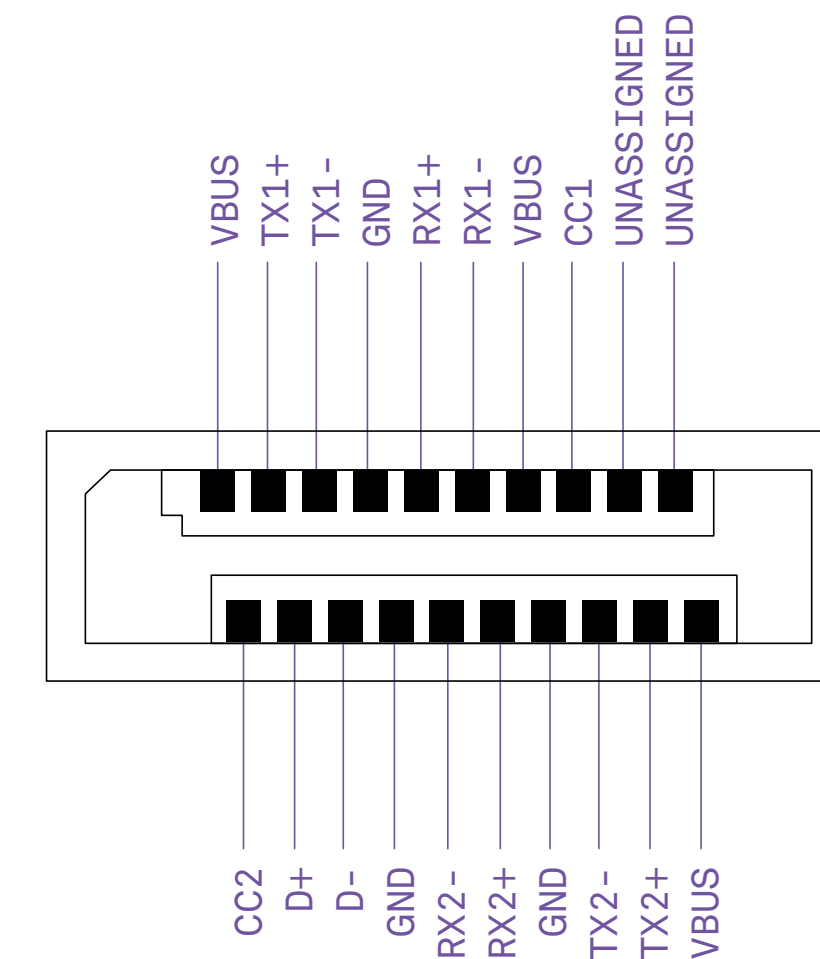
USB 2.0



USB 3.2 Gen 1



USB 3.2 Gen 2x2 Type-C

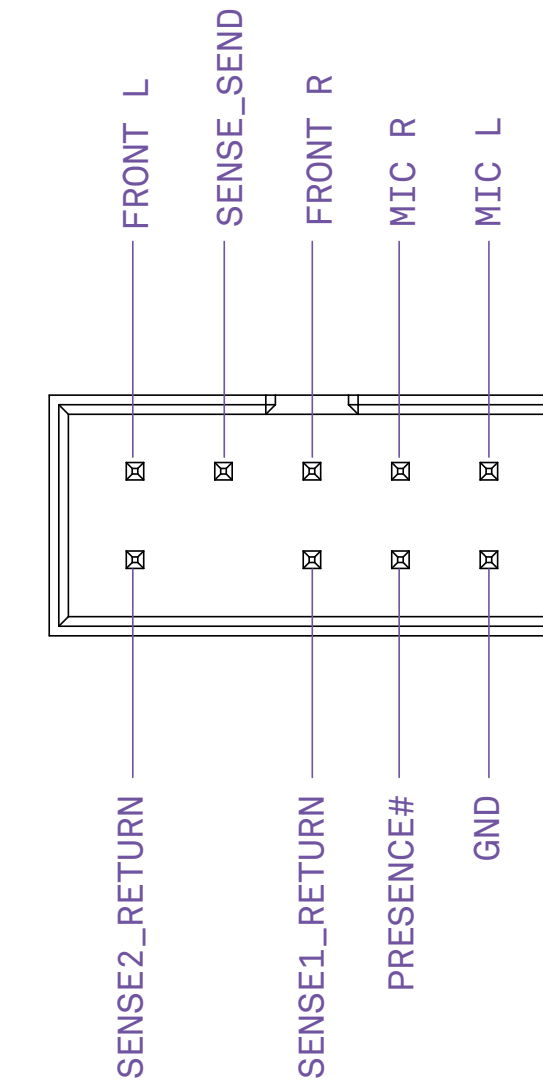
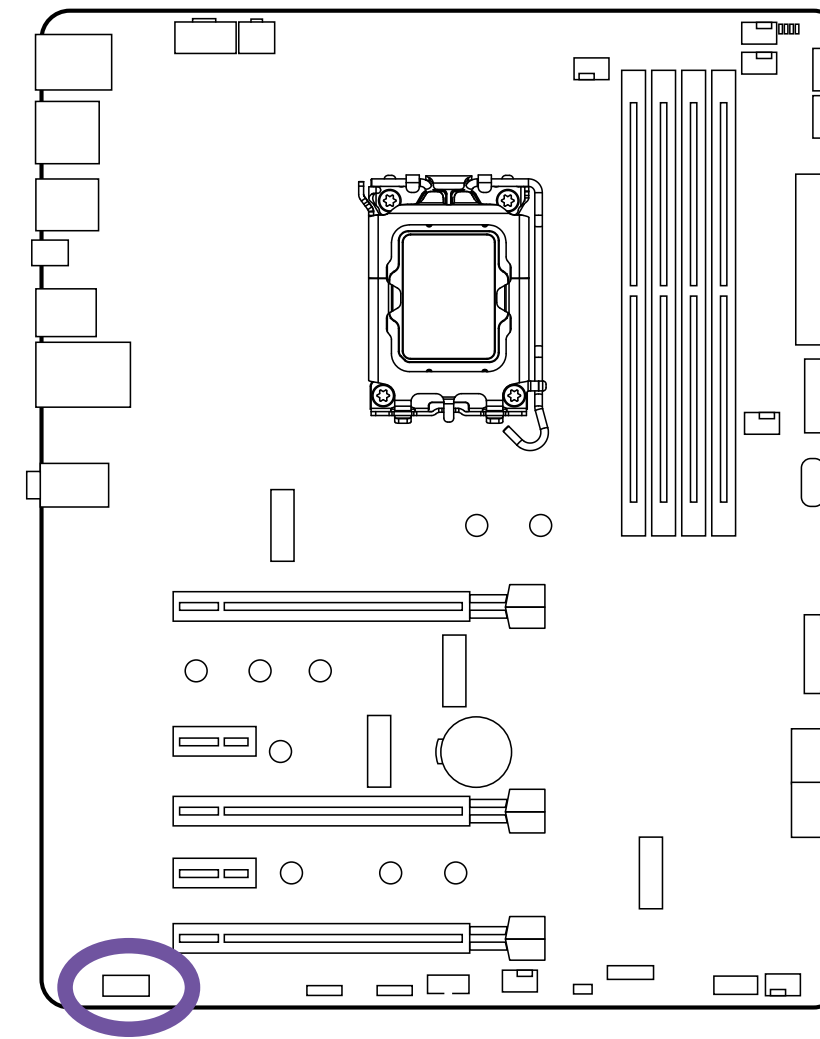


## 3.13 CONECTOR DE AUDIO DEL PANEL FRONTAL

N5 Z690 INTEL ATX MOTHERBOARD



Este conector se conecta al audio del panel frontal de la caja.





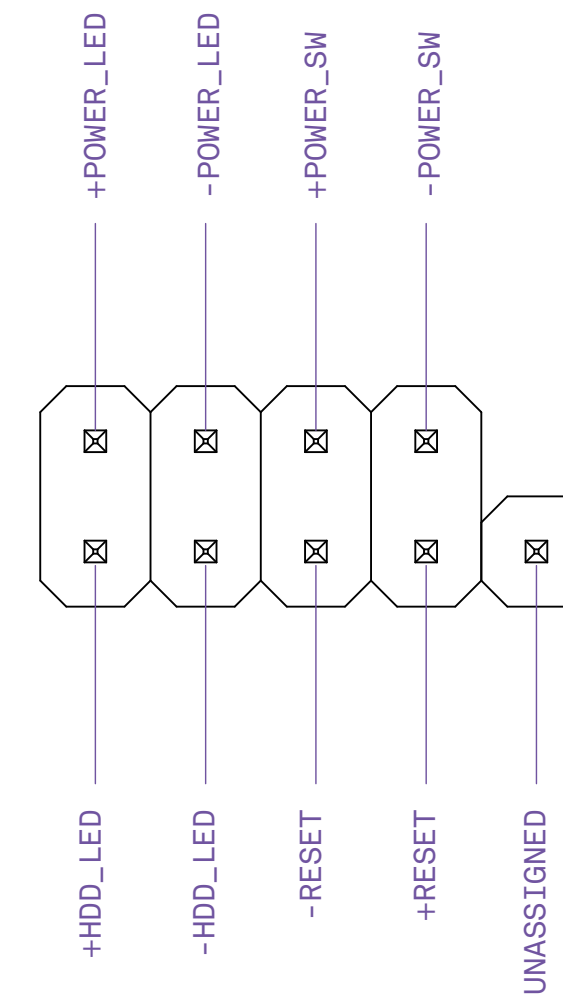
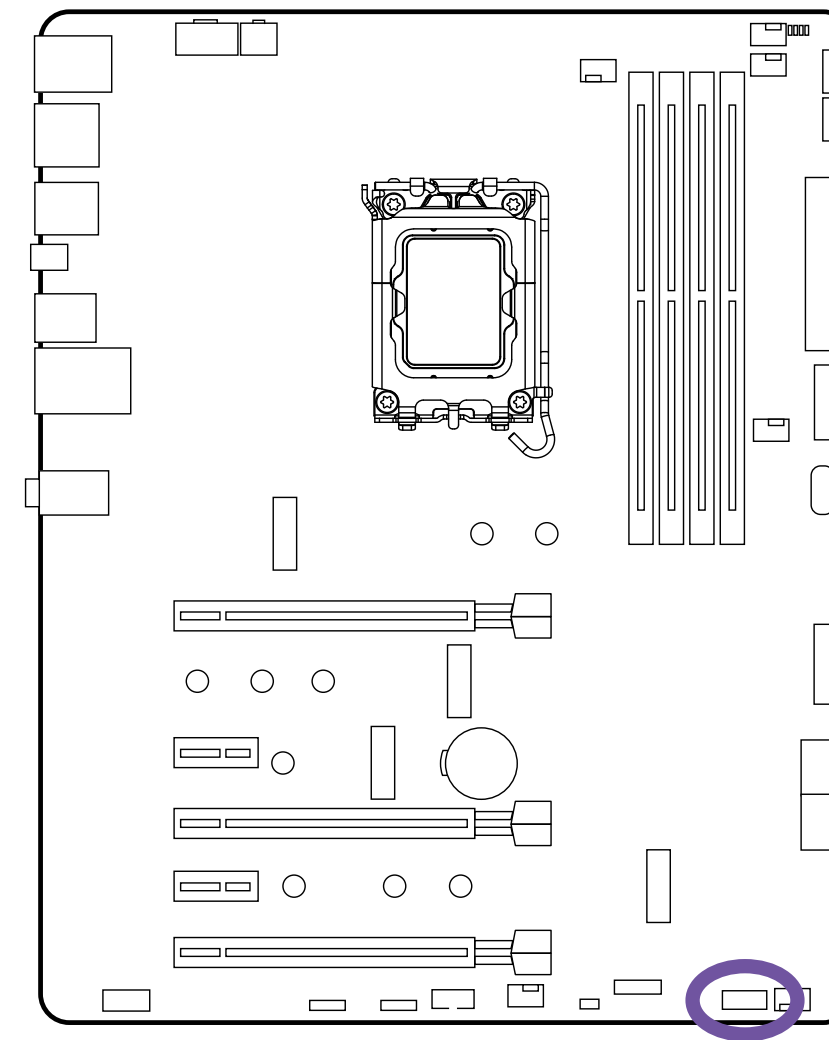
## 3.14 CONECTOR DEL PANEL FRONTAL



Estos conectores se conectan a los interruptores e indicadores LED de la caja.

### **IMPORTANTE**

- Comprueba la polaridad de las patillas para asegurarte de que los LED funcionan correctamente.



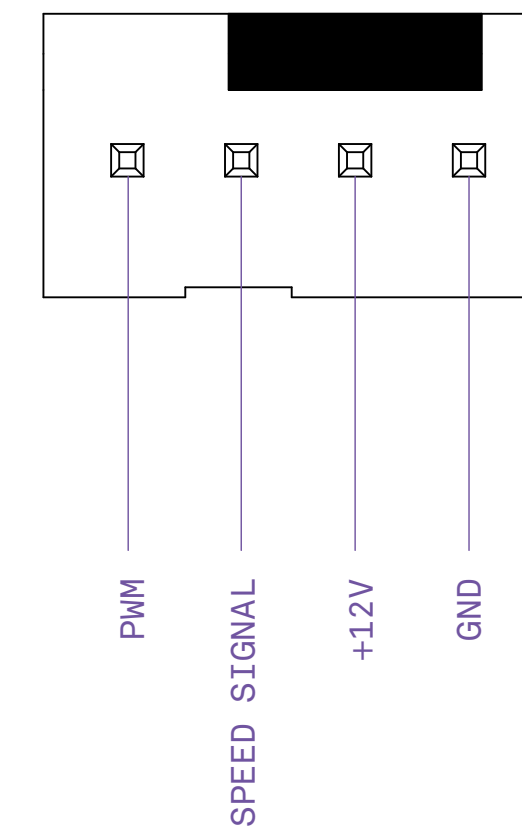
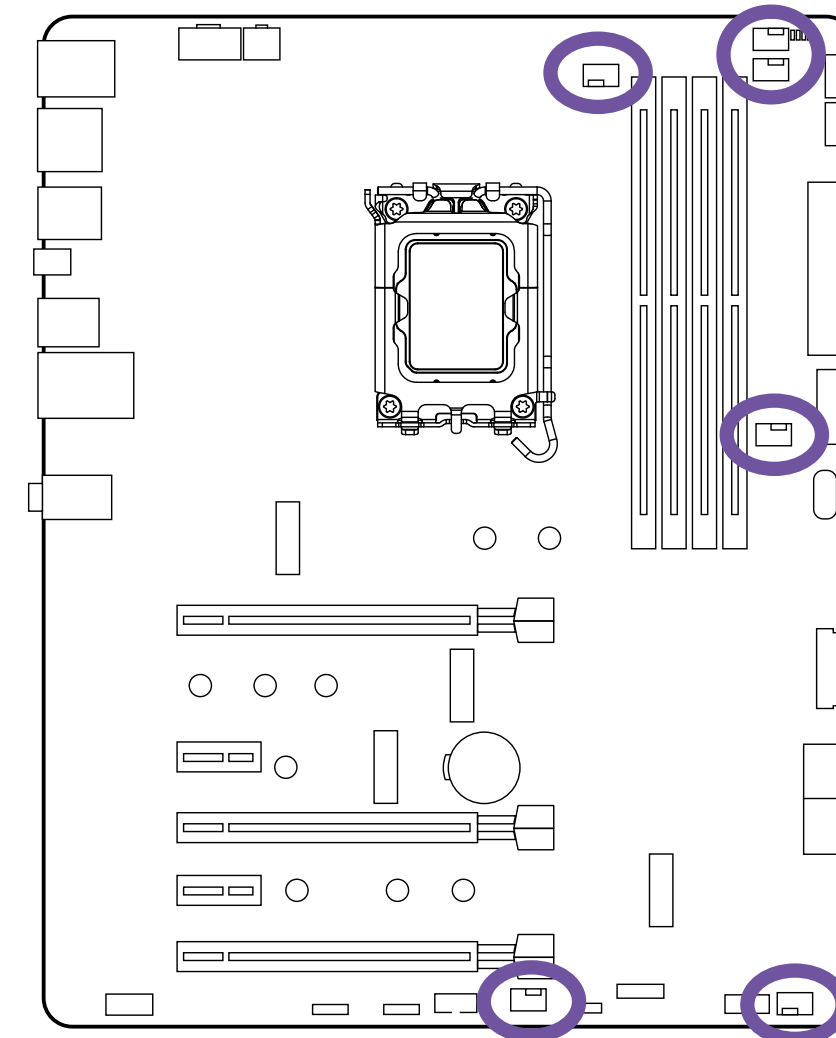
## 3.15 CONECTORES DE VENTILADOR



El conector CPU\_FAN, el AIO\_PUMP y los cuatro conectores SYS\_FAN detectan automáticamente si se está usando un ventilador de 3 pines o uno PWM (modulación por ancho de pulsos) de 4 pines, y admiten hasta 2 A (24 W) cada uno. La velocidad de los ventiladores se puede ajustar en CAM.

### **NOTA**

- CAM se necesita para controlar los ventiladores dentro de Windows.



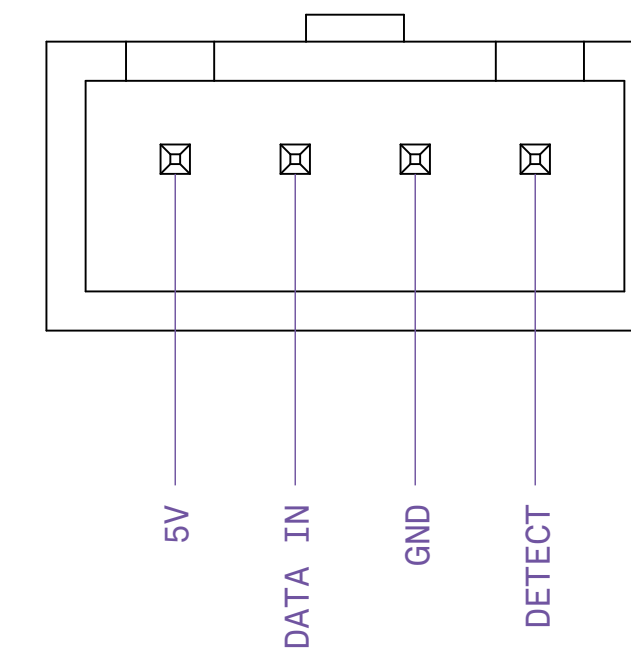
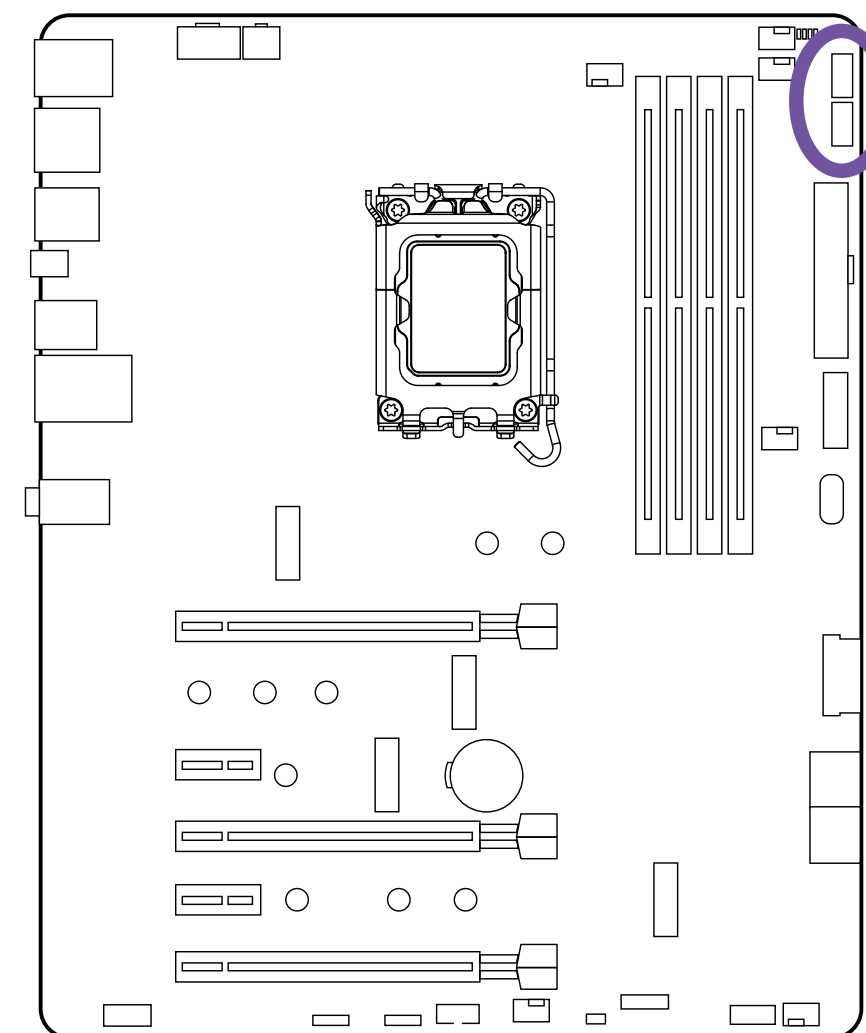
## 3.16 CONECTORES RGB DE NZXT



Dos cabezales RGB NZXT están ubicados en la placa base. Los puertos RGB de NZXT son compatibles con los accesorios de iluminación de NZXT. Cada canal admite hasta 40 LED y hasta 6 accesorios.

### **NOTA**

- CAM se necesita para controlar la iluminación dentro de Windows.
- Antes de instalar o retirar los accesorios de iluminación, por favor apague el sistema y desconecte el cable de alimentación de la toma de corriente.



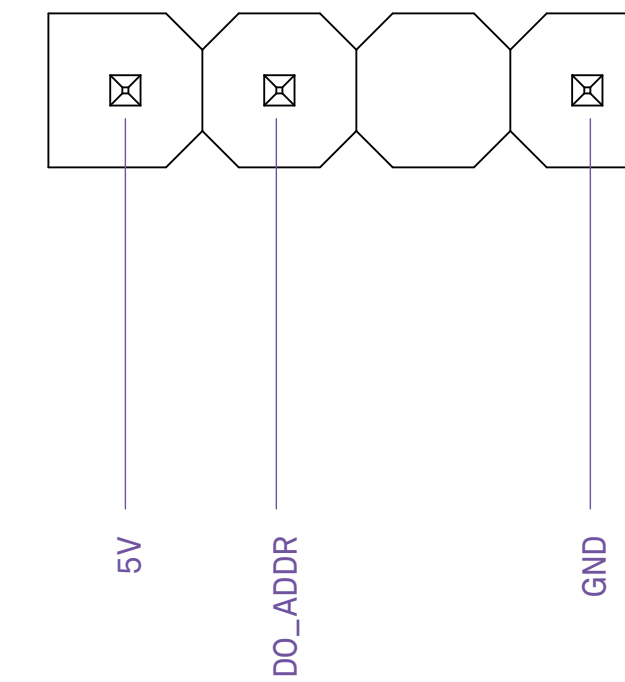
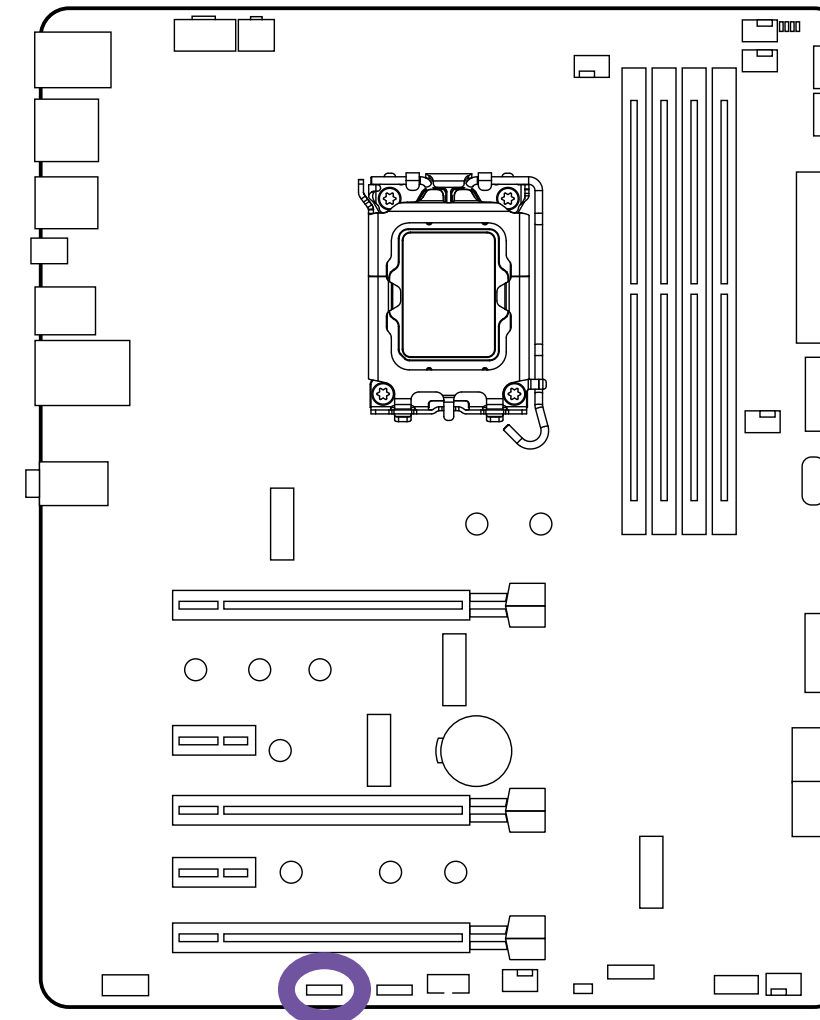
## 3.17 CONECTOR RGB PROGRAMABLE DE 5V



Un RGB programable de 5V está ubicado en la placa base. Este puerto admite la tira LED RGB programable WS2812B (5V/Data/GND), con una potencia máxima de 3A (5V) y admite hasta 40 LED.

### **NOTA**

- Nunca instale los cables de LED RGB en una posición incorrecta para evitar dañar la placa base y los accesorios de iluminación.
- CAM se necesita para controlar la iluminación dentro de Windows.
- Antes de instalar o retirar los accesorios de iluminación, por favor apague el sistema y desconecte el cable de alimentación de la toma de corriente.



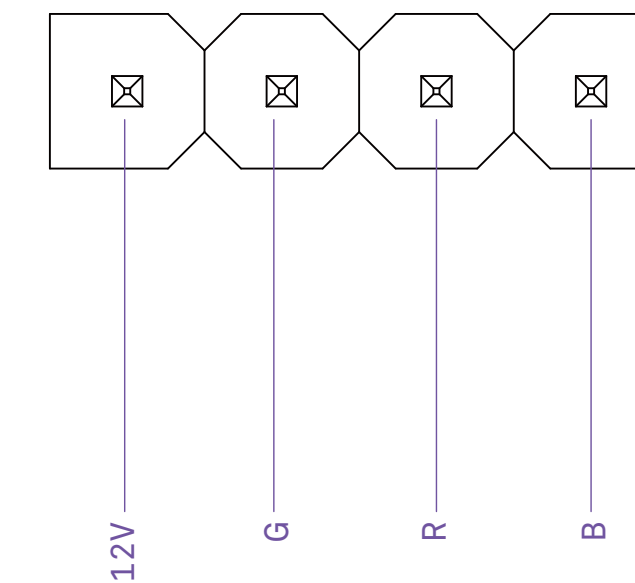
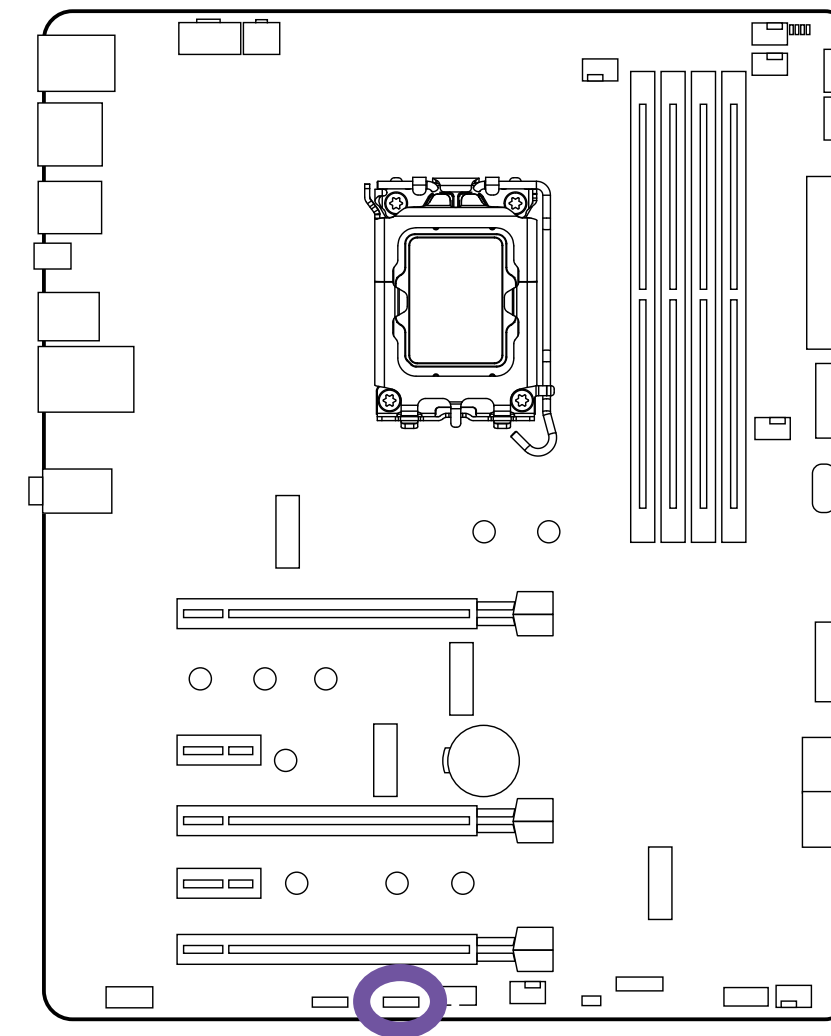
## 3.18 CONECTOR RGB DE 12V



Un RGB de 12V esta ubicado en la placa base. Este puerto es compatible con la tira LED RGB 5050 estándar (12V/G/R/B), con una potencia máxima de 3A (12V) y una longitud de hasta 2 metros.

### **NOTA**

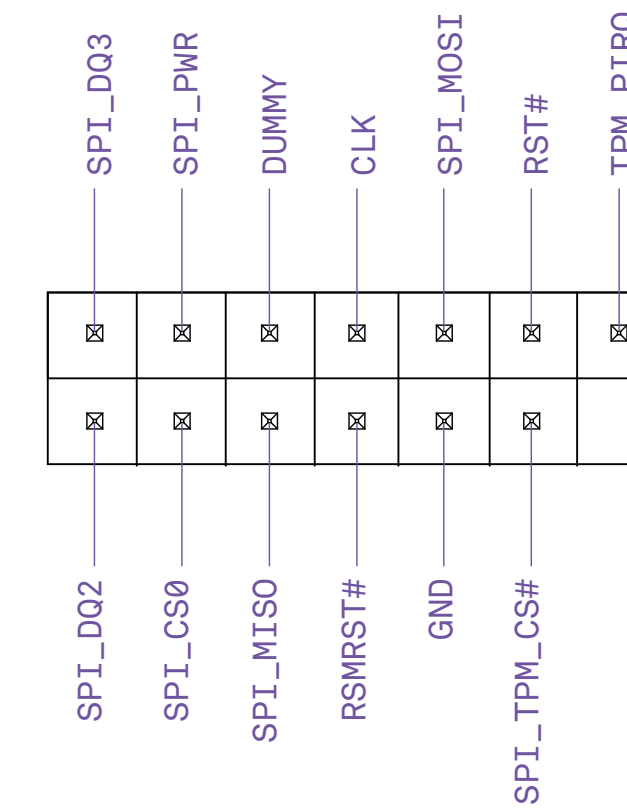
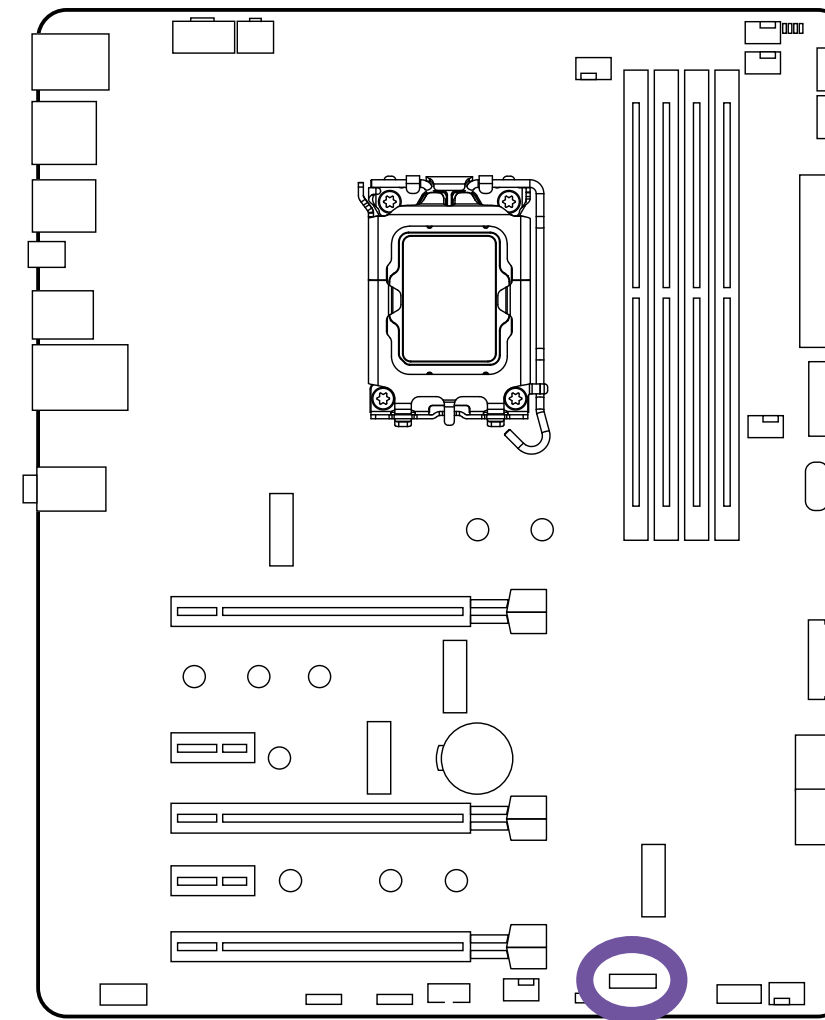
- Nunca instale los cables de LED RGB en una posición incorrecta para evitar dañar la placa base y los accesorios de iluminación.
- CAM se necesita para controlar la iluminación dentro de Windows.
- Antes de instalar o retirar los accesorios de iluminación, por favor apague el sistema y desconecte el cable de alimentación de la toma de corriente.



## 3.19 CABEZAL TPM SPI



Este conector es compatible con el sistema TPM (módulo de plataforma de confianza) SPI, que puede almacenar claves, certificados digitales, contraseñas y datos de forma segura. El sistema TPM también contribuye a mejorar la seguridad de la red, protege las identidades digitales y asegura la integridad de la plataforma.

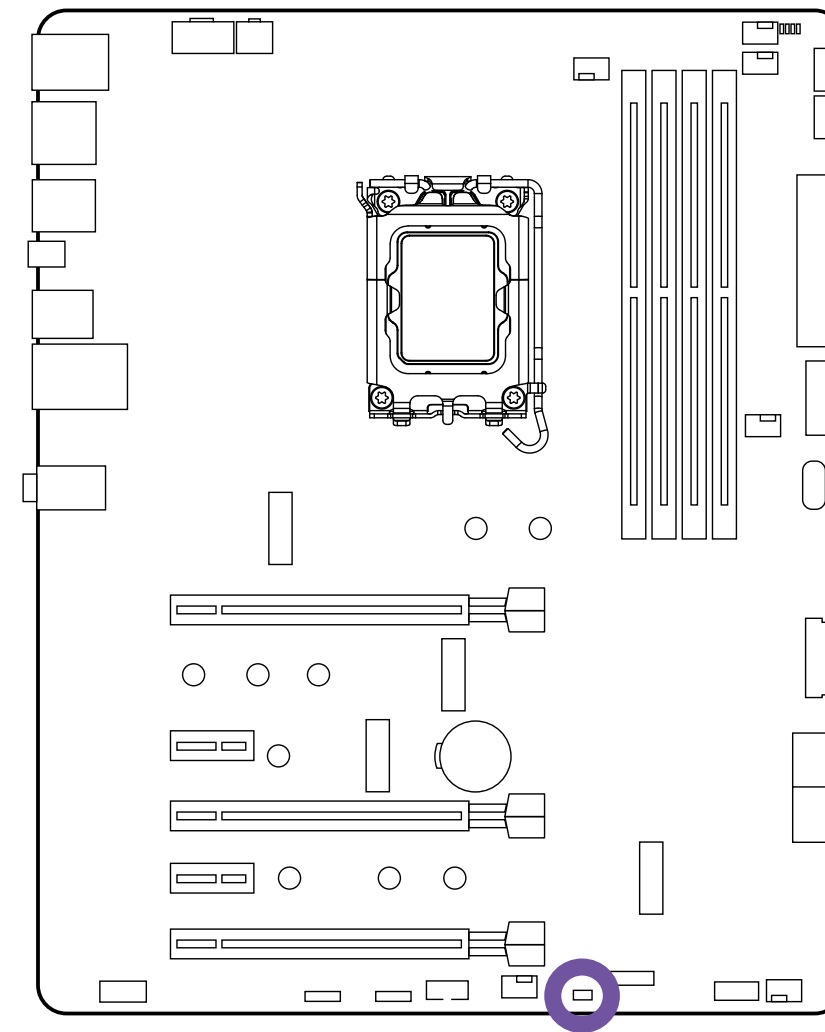




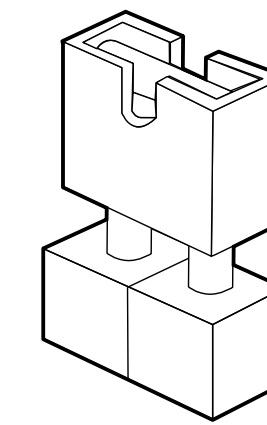


### Cabezal de vaciado de CMOS

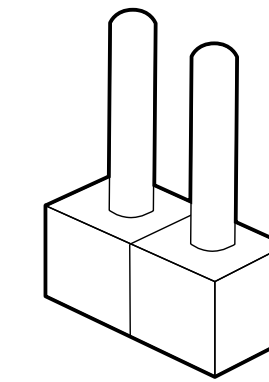
El cabezal de vaciado de CMOS se encuentra en la parte inferior de la placa y se puede usar para restablecer la configuración predeterminada de la BIOS. Para vaciar el CMOS, apaga el equipo y desconéctalo de la fuente de alimentación de CA. Espera 30 segundos para asegurarte de que deje de haber alimentación. Conecta los dos pines con un cabezal de jumper durante 5 segundos y, a continuación, retira el cabezal del jumper.



### Clear CMOS Jumper



SHORT

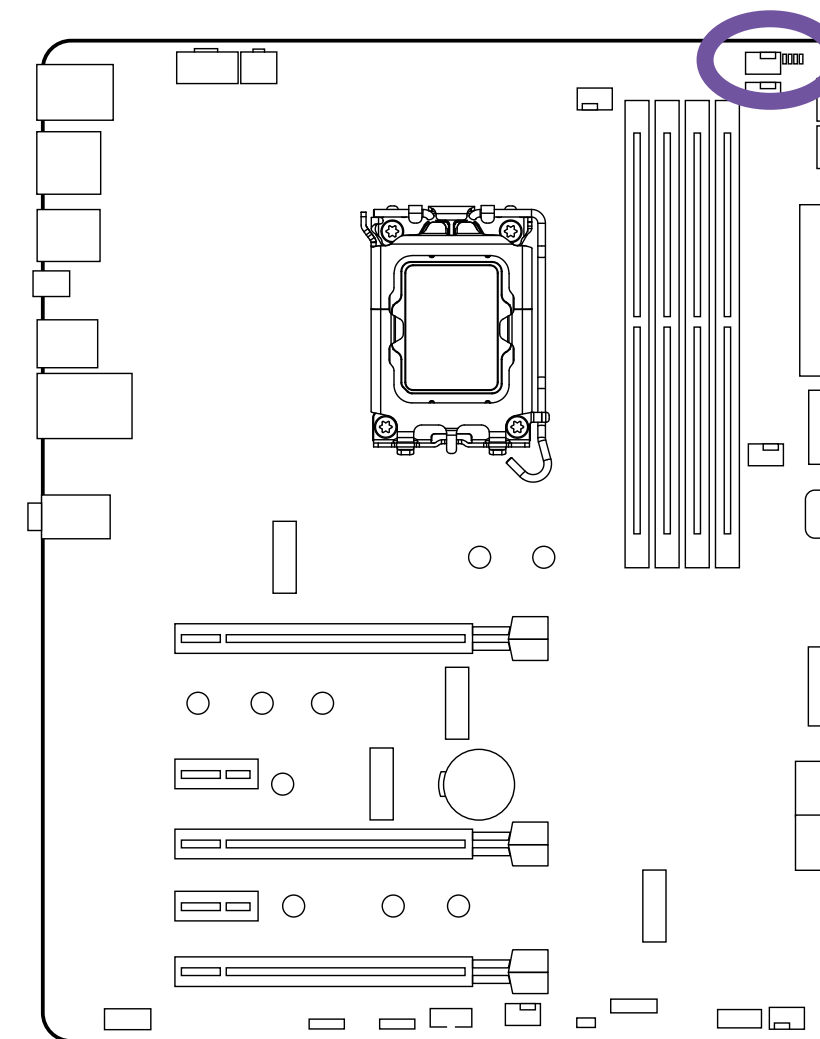


OPEN



### LED de Auto-Prueba de Arranque (POST)

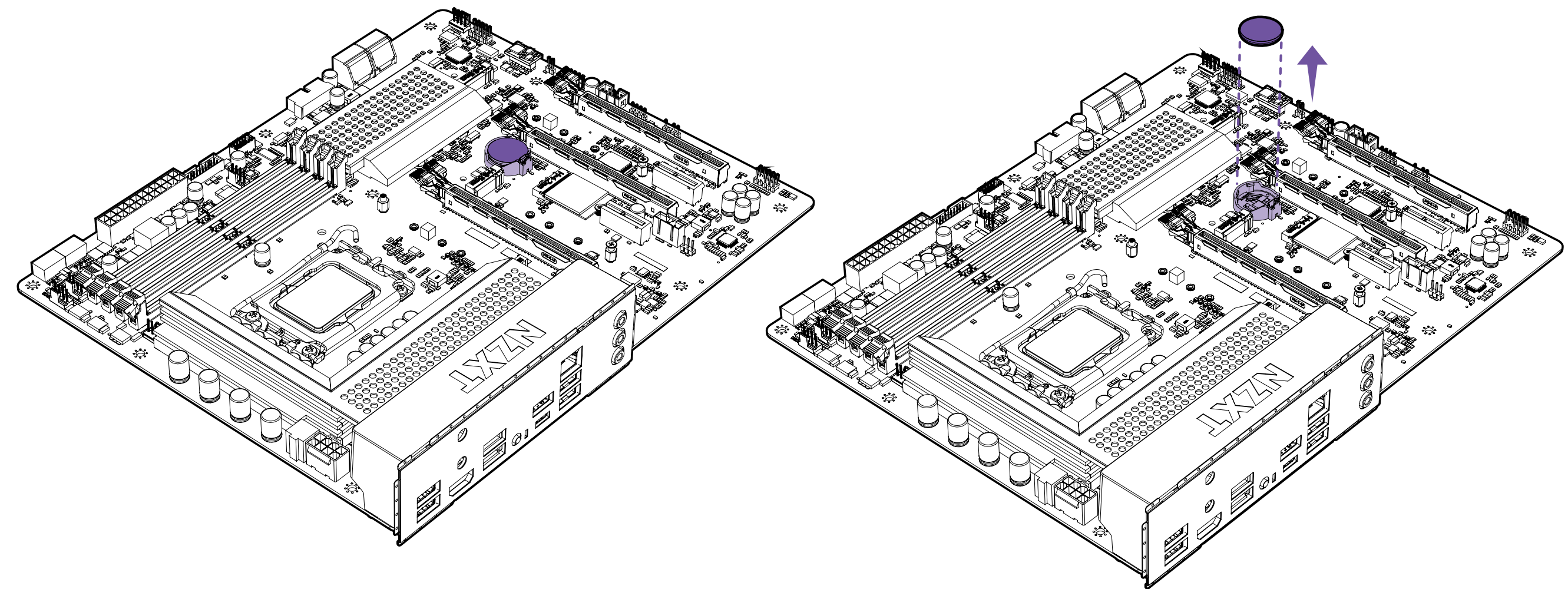
Las LED de auto-prueba de arranque realizan un diagnóstico de la computadora cuando los usuarios encienden su sistema. Estas se iluminarán para indicar si la CPU, la memoria, el VGA o el almacenamiento no funcionan adecuadamente. Las luces se apagan si los cuatro dispositivos antes mencionados funcionan normalmente. Las luces se apagan si los cuatro dispositivos antes mencionados funcionan normalmente.



## 3.21 BATERÍA CMOS



En el caso de que los ajustes de la BIOS ya no se puedan guardar, es probable que la batería CMOS de la placa base (CR2032) ya no tenga carga. Puedes acceder a la batería y reemplazarla retirando la cubierta metálica.



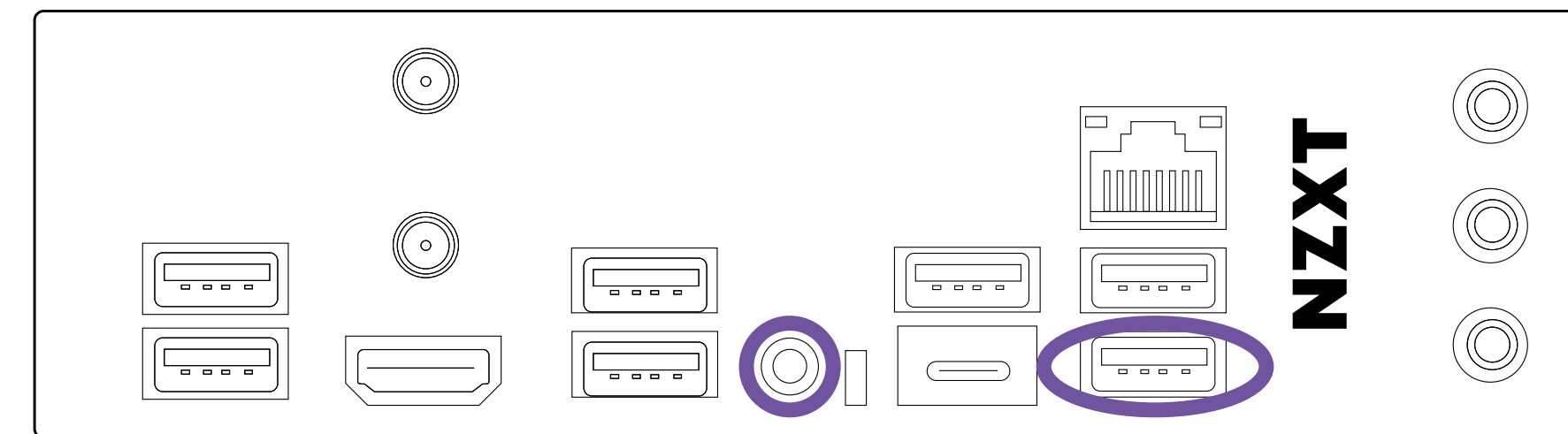


Con una memoria USB y la última versión de la BIOS, puedes actualizar esta última sin necesidad de una CPU y sin tener que encender el sistema. Para usar la función Flashback de la BIOS, sigue los siguientes pasos.

### **NOTA**

- Un ordenador por separado es necesario para preparar la memoria USB.
- Si el LED cambia a verde fijo, significa que la BIOS Flashback no está funcionando correctamente. Conecta la memoria USB al puerto USB de la BIOS Flashback.
- Antes de utilizar la función BIOS Flashback, suspende BitLocker y todos los demás sistemas de cifrado o seguridad que empleen el TPM. Se recomienda deshabilitar fTPM antes de actualizar la BIOS. De lo contrario, puede producirse un fallo inesperado.

- Descarga el último archivo de la BIOS del sitio web NZXT: <http://www.nzxt.com>.
- Extrae el archivo de la BIOS del archivo zip en una ubicación segura y cambia el nombre del archivo de la BIOS a "creative.rom".
- Prepara una memoria USB, formátela en FAT32 y copia el archivo "creative.rom" en el directorio principal de la memoria.
- Inserta el conector de alimentación de 24 pines en la placa base y enciende el interruptor de alimentación de CA. No enciendas el sistema.
- Conecta la memoria USB en el conector USB marcado con la inscripción "BIOS" en el panel E/S trasero.
- Presiona el interruptor BIOS Flashback durante aproximadamente 3 segundos para iniciar el proceso. El botón parpadeará para indicar que el proceso se ha iniciado.
- Espera hasta que el indicador LED deje de parpadear y se apague, lo que significa que el proceso flashback de la BIOS ha terminado.





# NZXT CAM

Download and install NZXT CAM from [nzxt.com/camapp](https://nzxt.com/camapp).

Descargue e instale NZXT CAM en [nzxt.com/camapp](https://nzxt.com/camapp).

Téléchargez et installez NZXT CAM depuis [nzxt.com/camapp](https://nzxt.com/camapp).

laden Sie NZXT CAM von [nzxt.com/camapp](https://nzxt.com/camapp) herunter und installieren Sie die Software.

Scaricare e installare NZXT CAM da [nzxt.com/camapp](https://nzxt.com/camapp).

Baixe e instale o NZXT CAM de [nzxt.com/camapp](https://nzxt.com/camapp).

загрузите и установите приложение NZXT CAM со страницы [nzxt.com/camapp](https://nzxt.com/camapp).

[nzxt.com/camapp](https://nzxt.com/camapp) 에서 NZXT CAM을 다운로드하여 설치하십시오.

NZXT CAMは [nzxt.com/camapp](https://nzxt.com/camapp) からダウンロード・インストール可能です。

請從：[nzxt.com/camapp](https://nzxt.com/camapp) 下載並安裝 NZXT CAM 軟件。

請從 [nzxt.com/camapp](https://nzxt.com/camapp) 下載並安裝 NZXT CAM。



5.1 NZXT Global Warranty Policy..... A-2

5.4 Battery Information ..... A-13

5.2 Support and Service..... A-8

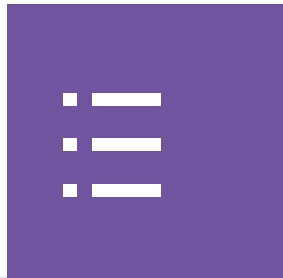
5.5 WEEE Statement ..... A-14

5.3 Regulatory Notices..... A-11

5.6 Revision History..... A-18



# 5.1 NZXT GLOBAL WARRANTY POLICY



This NZXT Global Warranty Policy governs the sale of products by NZXT to you.

## I. WARRANTY LENGTH

Any replacement product will be covered under warranty for the remainder of the warranty period or thirty days, whichever is longer. Proof of purchase is required for warranty service.

## II. WHO IS PROTECTED

The Warranty covers only NZXT products purchased by the original consumer.

NEW NZXT PRODUCT	WARRANTY LENGTH FOR PARTS
Computer Cases	2 Years
Temperature Meters	2 Years
Fans	2 Years
Lighting	2 Years
Accessories	2 Years
Kraken M Coolers	3 Years
Headset/Headphone	2 Years
Headset/Headphone Storage	2 Years
Mixer	2 Years
Motherboards	3 Years
Gold Power Supply	10 Years
Bronze Power Supply	5 Years
Kraken X/Z Coolers	6 Years
Mini ITX Case with PSU, AIO, and Riser Card	3-year warranty on case, riser card, and AIO. 10-year warranty on PSU.
REFURBISHED NZXT PRODUCT	WARRANTY LENGTH FOR PARTS
All NZXT Certified Refurbished Products	1 Years



### III. WHAT IS AND IS NOT COVERED

Please note that our warranty is not an unconditional guarantee. If the product, in NZXT's reasonable opinion, malfunctions within the warranty period, NZXT will provide you at its sole discretion with a repaired or replacement product, either new or refurbished, with a similar function that is equal or greater in value depending on supply.

Our warranty does not cover the following:

- any product or serial number/warranty sticker modification applied without permission from NZXT;
- any damage that is not a manufacturing defect;
- damage, deterioration or malfunction resulting from: accident, abuse, misuse, neglect, fire, water, lightning, or other acts of nature, unauthorized product modification or failure to follow instructions included with the product;
- improper installation, unauthorized alterations or modifications, or repair or attempted repair by anyone not authorized by NZXT;
- shipping or transport damage (claims must be made with the carrier);
- normal wear and tear.

NZXT does not warrant that this product will meet your requirements. It is your responsibility to determine the suitability of this product for your purpose. For NZXT Store orders, we cover two way return shipping for all exchanges and returns. For all other authorized dealers, NZXT Support does not cover return shipping and only covers one way shipping from NZXT back to the end user for exchanges. Two way expedited shipping is provided for all PSUs covered under the Less Than Three program, indiscriminate of purchase location, provided the location is an approved NZXT reseller.

### IV. EXCLUSION OF DAMAGES (DISCLAIMER)

NZXT's sole obligation and liability under this warranty is limited to the repair or replacement of a defective product with either a new or refurbished product with a similar function that is equal or greater in value at our option. NZXT shall not, in any event, be liable for any incidental or consequential damage, including but not limited to damages resulting from interruption of service and loss of data, business, or for liability in tort relating to this product or resulting from its use or possession.



### V. LIMITATIONS OF IMPLIED WARRANTIES

Here are no other warranties, expressed or implied, including but not limited to those of merchantability or fitness for a particular purpose. The duration of implied warranties is limited to the warranty length specified in Paragraph I.

### VI. TO OBTAIN TECHNICAL SUPPORT

If you have already referenced your product owner's manual and still need help, you may contact us by phone at +1 (800) 228-9395, by email at [service@nzxt.com](mailto:service@nzxt.com), or visit the NZXT Support site at [nzxt.com/customer-support](https://nzxt.com/customer-support).

### VII. HOW TO OBTAIN A WARRANTY SERVICE FROM NZXT

To receive a warranty service for your product when purchased directly from NZXT, you must submit a request via the NZXT Support site outlining the problem. If a technician deems the product defective or requiring testing, you will be required to provide a copy of your proof of purchase, which will enable you to submit a Return Merchandise Authorization "RMA" request.

Once approved, you`ll receive an RMA number, upon which you will be asked to ship the defective item back to NZXT with the RMA number clearly marked or labelled on the package. NZXT recommends that appropriate measures are taken to safeguard the product from damage during shipping.



### VIII. APPLICABLE LAW AND ADDITIONAL LEGAL RIGHTS FOR CONSUMERS

This warranty gives you specific legal rights. These conditions are governed and construed in accordance with the laws of California (with exception of its conflict of law provisions), and the application of the United Nations Convention of Contracts for the International Sale of Goods is expressly excluded. The non-exclusive jurisdiction of the courts of California is agreed, which means that you may bring a claim to enforce your consumer protection rights in connection with this Global Warranty in the country which you have your habitual residence where you may have additional rights. These rights may vary.

For original consumers who are covered by consumer protection laws or regulations in their country, state, or province of purchase or, if different, their country, state, or province of residence, the benefits conferred by this warranty are in addition to all rights and remedies conveyed by such consumer protection laws and regulations. To the extent that liability under such consumer laws can be limited, NZXT's liability is limited, and its sole option, to repair or replacement, either new or refurbished, with a similar function that is equal or greater in value depending on supply.

#### In the United Kingdom:

- For NZXT products sold to customers in the UK, during the expected lifespan of your product your legal rights entitle you to the following:
  - > Up to 30 days: if your goods are faulty, then you can get an immediate refund.
  - > Up to six months: if your goods can't be repaired or replaced, then you're entitled to a full refund, in most cases.
  - > Up to six years: if your goods do not last a reasonable length of time you may be entitled to some money back.
- If the person seeking to rely on the guarantee is not the original consumer, the NZXT Warranty will cover the product in relation to that person provided that they are able to provide proof of the transfer of the benefit of the guarantee from the original consumer.
- The implied warranties under the Consumer Rights Act 2015 says that your goods must be as described, fit for all purposes for which such goods are usually supplied, and of satisfactory quality.

#### In the EU:

- If you are a consumer and have your habitual residence in the EU, you additionally enjoy the protection afforded to you by provisions that cannot be derogated from by agreement by virtue of the law where you have your habitual residence.





### IX. WARRANTY SERVICE FROM RESELLERS

In the event that a warranty service is sought, you must provide proof of purchase (store receipt or invoice) in order to receive the service and if deemed necessary, repair or replacement product.

#### **In North America:**

Within the first 60 days after purchase, please return your product (or for power supplies installed within our enclosures, just the failed power supply) to your dealer or reseller for a replacement. If the product is still within warranty and you can no longer return it to your dealer, please contact NZXT Customer Support (see above) for assistance and instructions. NZXT will not accept returns without prior approval and an RMA number.

#### **In Europe:**

Within the first year after purchase, please return your product (or for power supplies installed within our enclosures, just the failed power supply) to your dealer or reseller for a replacement. If the product is still within warranty and you can no longer return it to your dealer, please contact NZXT Customer Support (see above) for assistance and instructions. NZXT will not accept returns without prior approval.

#### **In Australasia:**

Within the first two years after purchase, please return your product (or for power supplies installed within our enclosures, just the failed power supply) to your dealer or reseller for a replacement. If the product is still within warranty and you can no longer return it to your dealer, please contact NZXT Customer Support (see above) for assistance and instructions. NZXT will not accept returns without prior approval.

The cost of shipping will be borne at the first instance by you; however, if the purchased item is defective, NZXT will reimburse reasonable postage or transportation of costs.

#### **Outside North America, Europe, and Australasia:**

If your product needs to be returned within the warranty period, please contact the retailer or distributor from whom you purchased the product.



### X. NZXT.COM STORE RETURNS/EXCHANGE POLICY

Eligible products under this NZXT Warranty qualify for a full refund or exchange only with an authorized RMA number and if the item is returned to the NZXT.com store inventory within 30 days of purchase. Returns are not allowed beyond 30 days of the purchase date. The NZXT.com Store reserves the right to deny any return or exchange. Refunds will be credited to the original method of payment. To initiate a return, simply submit a request via NZXT support site.

- > Visit [nzxt.com/warranty](https://nzxt.com/warranty) and [support.nzxt.com](https://support.nzxt.com) for information on warranty coverage and service.
- > Visite el sitio Web [nzxt.com/warranty](https://nzxt.com/warranty) y [support.nzxt.com](https://support.nzxt.com) para obtener información sobre la cobertura y el servicio de la garantía.
- > Visitez [nzxt.com/warranty](https://nzxt.com/warranty) et [support.nzxt.com](https://support.nzxt.com) pour les informations de la couverture de la garantie et du service.
- > Informationen zu Geltungsbereich und Service der Garantie finden Sie unter [support.nzxt.com](https://support.nzxt.com) und [nzxt.com/warranty](https://nzxt.com/warranty).
- > Visitare il sito [nzxt.com/warranty](https://nzxt.com/warranty) e [support.nzxt.com](https://support.nzxt.com) per informazioni sulla copertura e sul servizio della garanzia.
- > Visite [nzxt.com/warranty](https://nzxt.com/warranty) e [support.nzxt.com](https://support.nzxt.com) para obter informações sobre a cobertura da garantia e assistência.
- > Подробную информацию об условиях гарантийного обслуживания см. на веб-сайте [nzxt.com/warranty](https://nzxt.com/warranty) и [support.nzxt.com](https://support.nzxt.com).
- > 제품 보증 범위와 서비스 정보를 확인하시려면 [nzxt.com/warranty](https://nzxt.com/warranty) 또는 [support.nzxt.com](https://support.nzxt.com) 을 방문해 주시기 바랍니다.
- > 保証範囲およびサービスに関する情報については、[support.nzxt.com](https://support.nzxt.com) と [nzxt.com/warranty](https://nzxt.com/warranty) にアクセスしてください。
- > 请造访 [nzxt.com/warranty](https://nzxt.com/warranty) 和 [support.nzxt.com](https://support.nzxt.com) 了解保修范围和服务的信息。
- > 請訪問 [nzxt.com/warranty](https://nzxt.com/warranty) 和 [support.nzxt.com](https://support.nzxt.com) 了解產品保固範圍和更多服務訊息。

**NZXT, Inc./** 15736 E Valley Blvd, City of Industry, CA 91744, USA  
**NZXT Europe GmbH/** Industriering Ost 66 | 47906 Kempen | Germany  
+1 (800) 228-9395 / [service@nzxt.com](mailto:service@nzxt.com) / [NZXT.com](https://nzxt.com)





### SUPPORT AND SERVICE

If you have any questions or problems with the NZXT product you purchased, please don't hesitate to contact us using our support system. [support.nzxt.com](https://support.nzxt.com)

Please include a detailed explanation of your problem and your proof of purchase. For comments and suggestions, you can e-mail our design team, [designer@nzxt.com](mailto:designer@nzxt.com). Lastly we would like to thank you for your support by purchasing this product.

For more information about NZXT, please visit us online. NZXT Website: [NZXT.com](https://nzxt.com)

### SOPORTE Y SERVICIO

Si tiene preguntas o problemas con el producto NZXT que usted compró, no dude en ponerse en contacto con [service@nzxt.com](mailto:service@nzxt.com) y suministrar una explicación detallada de su problema así como su prueba de compra. Puede hacer consultas sobre piezas de repuesto en [support.nzxt.com](https://support.nzxt.com). Para comentarios y sugerencias, escriba un mensaje de correo electrónico a nuestro equipo de diseño: [designer@nzxt.com](mailto:designer@nzxt.com). Gracias por comprar un producto NZXT. Para más información acerca de NZXT, visítenos en línea. Página web de NZXT: [NZXT.com](https://nzxt.com)

### SUPPORT ET SERVICE

Si vous avez des questions ou des problèmes avec le produit NZXT que vous avez acheté, n'hésitez pas à contacter [service@nzxt.com](mailto:service@nzxt.com) avec une description détaillée de votre problème et votre preuve d'achat. Vous pouvez aussi commander des pièces de remplacement auprès [support.nzxt.com](https://support.nzxt.com). Pour les commentaires et les suggestions, envoyez un email à notre équipe de design, [designer@nzxt.com](mailto:designer@nzxt.com). Merci d'avoir acheté ce produit de NZXT. Pour plus d'informations sur NZXT, visitez notre site Web. Site Web de NZXT : [NZXT.com](https://nzxt.com)

### KUNDENDIENST UND SERVICE

Falls Fragen oder Probleme bezüglich Ihres NZXT-Produktes auftreten, wenden Sie sich bitte mit einer detaillierten Problembeschreibung und Ihrem Kaufbeleg an [service@nzxt.com](mailto:service@nzxt.com). Ersatzteile können Sie unter [support.nzxt.com](https://support.nzxt.com) anfragen. Kommentare und Anregungen senden Sie bitte per [designer@nzxt.com](mailto:designer@nzxt.com) an unser Designteam. Vielen Dank, dass Sie ein NZXT-Produkt erworben haben. Weitere Informationen über NZXT erhalten Sie im Internet. NZXT-Webseite: [NZXT.com](https://nzxt.com)



### ASSISTENZA E SERVIZIO

In caso di dubbi o problemi con il prodotto NZXT acquistato, non esitate a contattarci utilizzando il nostro sistema di assistenza.

[support.nzxt.com](https://support.nzxt.com)

Includere una spiegazione dettagliata del problema e la prova di acquisto. Per commenti e suggerimenti, siete pregati di inviare un messaggio al nostro team di progettisti, all'indirizzo: [designer@nzxt.com](mailto:designer@nzxt.com). Infine, vogliamo ringraziarvi del vostro supporto con l'acquisto di questo prodotto. Per altre informazioni su NZXT, visitate il nostro sito. Sito NZXT: [NZXT.com](https://nzxt.com)

### ASSISTÊNCIA E MANUTENÇÃO

Caso tenha questões ou problemas com o produto NZXT adquirido, não hesite em contactar-nos através do endereço [service@nzxt.com](mailto:service@nzxt.com) fornecendo a explicação detalhada do seu problema e a prova de compra. Poderá solicitar peças de substituição através do endereço [support.nzxt.com](https://support.nzxt.com). Para comentários e sugestões, contacte a nossa equipa de design através do endereço de e-mail, [designer@nzxt.com](mailto:designer@nzxt.com). Obrigado por ter adquirido um produto NZXT. Para mais informações acerca da NZXT, visite-nos online. Web site da NZXT: [NZXT.com](https://nzxt.com)

### СЛУЖБА ПОДДЕРЖКИ И ОБСЛУЖИВАНИЯ

В случае возникновения вопросов или неисправностей в приобретенных вами продуктах NZXT обращайтесь по адресу: [service@nzxt.com](mailto:service@nzxt.com) с подробным описанием проблемы и подтверждением покупки. О наличии запчастей можно узнать, обратившись по адресу: [support.nzxt.com](https://support.nzxt.com). Замечания и предложения отправляйте в адрес нашей группы разработчиков: [designer@nzxt.com](mailto:designer@nzxt.com). Благодарим вас за покупку продукта NZXT. Более подробная информация о компании NZXT представлена на наших веб-сайтах. Веб-сайт NZXT: [NZXT.com](https://nzxt.com)



### 지원 및 서비스

구입한 NZXT 제품과 관련하여 질문 또는 문제가 있을 경우, 당사의 지원 시스템 ([support.nzxt.com](https://support.nzxt.com))을 사용하여 문의하십시오.

문제를 자세히 기술하고 구매 증빙을 제출하십시오. 의견 또는 제안 사항이 있을 경우 당사 설계 팀에 [designer@nzxt.com](mailto:designer@nzxt.com)으로 이메일을 보내십시오. 마지막으로 이 제품을 구입하여 당사를 응원해 주셔서 감사합니다. NZXT에 대해 자세히 알려면 온라인으로 방문하십시오. NZXT 웹사이트: [NZXT.com](https://nzxt.com)

### サポートおよびサービス

購入されましたNZXTの製品に関するご質問または問題は、問題の詳細および購入の証明を添えて、ご遠慮なく[service@nzxt.com](mailto:service@nzxt.com)までご連絡ください。交換部品は[support.nzxt.com](https://support.nzxt.com)までお尋ねください。ご意見およびご提案は弊社設計チーム、[designer@nzxt.com](mailto:designer@nzxt.com)までメールを送信してください。NZXT製品をご購入いただきましてありがとうございます。NZXTに関する詳細は、インターネット上のウェブサイトをご覧ください。NZXT ウェブサイト: [NZXT.com](https://nzxt.com)

### 支持和服務

如果有任何疑问或者在使用 NZXT 产品的过程中遇到任何问题,欢迎联络 [service@nzxt.com](mailto:service@nzxt.com),联络时请提供关于问题的详细说明及购买凭证。您可以向 [support.nzxt.com](https://support.nzxt.com) 查询更换部件。如有任何意见或建议,欢迎致信我们的设计团队,电子邮件地址是 [designer@nzxt.com](mailto:designer@nzxt.com)。感谢您购买 NZXT 产品。有关 NZXT 的更多信息,请造访我们的在线网站。NZXT 网站: [NZXT.com](https://nzxt.com)

### 支援和服務

如果在使用NZXT 產品的過程中有遇到任何問題或疑問，歡迎聯繫 [service@nzxt.com](mailto:service@nzxt.com)，並請提供問題的詳細敘述及購買證明。您可以透過 [support.nzxt.com](https://support.nzxt.com) 查詢更換部件。如有任何意見或建議，歡迎來信與設計團隊聯繫 [designer@nzxt.com](mailto:designer@nzxt.com)。最後，感謝您購買 NZXT 產品。有關 NZXT 的更多信息，請訪問我們的網站。NZXT 網站: [NZXT.com](https://nzxt.com)



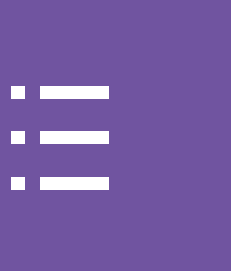
### FCC COMPLIANCE STATEMENT

This equipment has been tested and found to comply with the limits for a Class B digital device, pursuant to Part 15 of the FCC Rules. These limits are designed to provide reasonable protection against harmful interference in a residential installation. This equipment generates, uses, and can radiate radio frequency energy and, if not installed and used in accordance with the instructions, may cause harmful interference to radio communications. However, there is no guarantee that interference will not occur in a particular installation. If this equipment does cause harmful interference to radio or television reception, which can be determined by turning the equipment off and on, the user is encouraged to try to correct the interference by one or more of the following measures:

- Reorient or relocate the receiving antenna
- Increase the separation between the equipment and the receiver
- Connect the equipment onto an outlet on a circuit different from that to which the receiver is connected
- Consult the dealer or an experienced radio/TV technician for help

Shielded interconnect cables and a shielded AC power cable must be employed with this equipment to ensure compliance with the pertinent RF emission limits governing this device. Changes or modifications not expressly approved by the system's manufacturer could void the user's authority to operate the equipment.





### DECLARATION OF CONFORMITY

#### I. THIS DEVICE COMPLIES WITH PART 15 OF THE FCC RULES. OPERATION IS SUBJECT TO THE FOLLOWING CONDITIONS:

- This device may not cause harmful interference
- This device must accept any interference received, including interference that may cause undesired operation.

#### II. THIS DEVICE IS IN CONFORMITY WITH THE FOLLOWING EC/EMC DIRECTIVES:

EN 55022	Limits and methods of measurement of radio disturbance characteristics of information technology equipment
EN 61000-3-2	Disturbance in supply systems caused
EN 61000-3-3	Disturbance in supply systems caused by household appliances and similar electrical equipment "Voltage fluctuations"
EN 55024	Information technology equipment-immunity characteristics - Limits and methods of measurement
EN 60950	Safety for information technology equipment including electrical business Equipment

#### III. CE CONFORMITY

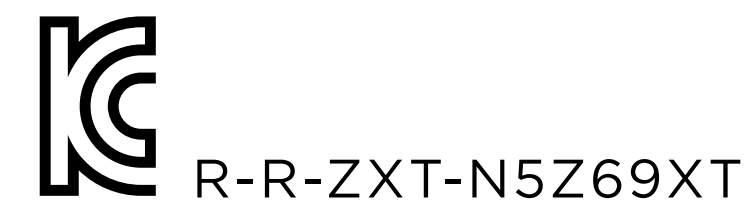
NZXT Inc, declares that this device is in compliance with the essential safety requirements and other relevant provisions set out in the European Directive.

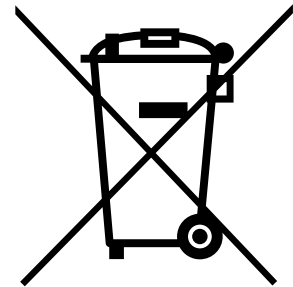
#### IV. CANADIAN DEPARTMENT OF COMMUNICATIONS

This class B digital apparatus meets all requirements of the Canadian Interference-causing Equipment Regulations.  
Cet appareil numérique de la classe B respecte toutes les exigences du Règlement sur le matériel brouilleur du Canada.

#### V. KOREAN CERTIFICATION MARK

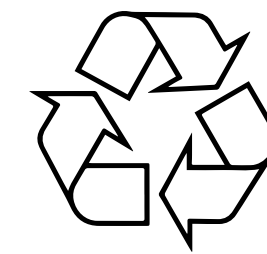
Includes a KCC (Korean Communications Commission) certification number: KCC-R-R-ZXT-N5Z69XT.





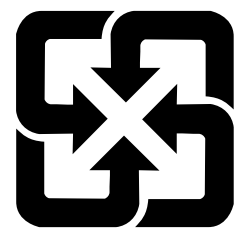
### EUROPEAN UNION

Batteries, battery packs, and accumulators should not be disposed of as unsorted household waste. Please use the public collection system to return, recycle, or treat them in compliance with the local regulations.



### CALIFORNIA, USA

The button cell battery may contain perchlorate material and requires special handling when recycled or disposed of in California. For further information please visit: <http://www.dtsc.ca.gov/hazardouswaste/perchlorate>



### TAIWAN

For better environmental protection, waste batteries should be collected separately for recycling or special disposal.



### CAUTION

- There is a risk of explosion, if battery is incorrectly replaced. Replace with the same or equivalent type recommended by the manufacturer.





### ENGLISH

To protect the global environment and as an environmentalist, NZXT must remind you that...

Under the European ("EU") Directive on Waste Electrical and Electronic Equipment, Directive 2012/19/EU, effective February 14, 2014, products of "electrical and electronic equipment" cannot be discarded as municipal wastes, and manufacturers of covered electronics must take back such products at the end of their useful life. NZXT will comply with the product take back requirements at the end-of-life of NZXT products that are sold within the EU. You can return these products to local collection points.

### ESPAÑOL

NZXT como empresa comprometida con la protección del medio ambiente, recomienda:

Bajo la directiva 2012/19/EU de la Unión Europea en materia de desechos y/o equipos electrónicos, con fecha de rigor desde el 14 de febrero de 2014, los productos clasificados como "eléctricos y equipos electrónicos" no pueden ser depositados en los contenedores habituales de su municipio, los fabricantes de equipos electrónicos, están obligados a hacerse cargo de dichos productos al término de su período de vida. NZXT estará comprometido con los términos de recogida de sus productos vendidos en la Unión Europea al final de su periodo de vida. Usted debe depositar estos productos en el punto limpio establecido por el ayuntamiento de su localidad o entregar a una empresa autorizada para la recogida de estos residuos.



### FRANÇAIS

En tant qu'écologiste et afin de protéger l'environnement, NZXT tient à rappeler ceci...

Au sujet de la directive européenne (EU) relative aux déchets des équipement électriques et électroniques, directive 2012/19/EU, prenant effet le 14 février 2014, que les produits électriques et électroniques ne peuvent être déposés dans les décharges ou tout simplement mis à la poubelle. Les fabricants de ces équipements seront obligés de récupérer certains produits en fin de vie. NZXT prendra en compte cette exigence relative au retour des produits en fin de vie au sein de la communauté européenne. Par conséquent vous pouvez retourner localement ces matériels dans les points de collecte.

### DEUTSCH

Hinweis von NZXT zur Erhaltung und Schutz unserer Umwelt  
Gemäß der Richtlinie 2012/19/EU über Elektro- und Elektronik-Altgeräte dürfen Elektro- und Elektronik-Altgeräte nicht mehr als kommunale Abfälle entsorgt werden. NZXT hat europaweit verschiedene Sammel- und Recyclingunternehmen beauftragt, die in die Europäische Union in Verkehr gebrachten Produkte, am Ende seines Lebenszyklus zurückzunehmen. Bitte entsorgen Sie dieses Produkt zum gegebenen Zeitpunkt ausschliesslich an einer lokalen Altgerätesammelstelle in Ihrer Nähe.

### ITALIANO

Per salvaguardare l'ambiente globale, NZXT ricorda che:  
La Direttiva Europea (UE) RAEE, in materia di rifiuti costituiti da apparecchiature elettriche ed elettroniche (Direttiva 2012/19/UE, in vigore dal 14 febbraio 2014), le apparecchiature elettriche ed elettroniche non possono essere smaltite tra i rifiuti municipali e i produttori di apparecchiature elettroniche sono tenuti a ritirare tali prodotti alla fine del ciclo di vita utile. NZXT è conforme ai requisiti inerenti al ritiro a fine vita dei prodotti NZXT venduti nell'UE. Questi prodotti devono essere conferiti nei centri di raccolta locali.



### PORTUGUÊS

Para proteger o meio ambiente global e como um ambientalista, a NZXT lembra você de que...

Sob a Diretiva Europeia (“EU”) sobre Equipamentos Eletroeletrônicos Residuais, Diretiva 2012/19/EU, em vigor desde 14 de fevereiro de 2014, produtos de “equipamentos eletroeletrônicos” não podem ser descartados como lixo municipal e os fabricantes de eletrônicos cobertos devem receber de volta tais produtos no fim de sua vida útil. A NZXT cumprirá os requisitos de recolhimento do produto ao fim da vida útil dos produtos da NZXT vendidos dentro da UE. Você pode devolver esses produtos aos pontos de coleta locais.

### РУССКИЙ

В целях поддержки движения защитников окружающей среды и охраны глобальной окружающей среды компания NZXT напоминает вам...

В соответствии с требованиями Директивы по утилизации электрического и электронного оборудования ЕС 2012/19/EU от 14 февраля 2014 г. продукты, являющиеся «электрическим и электронным оборудованием», должны утилизироваться отдельно от бытовых отходов, и производители оборудования, подпадающего под действие данной директивы, должны принимать такие продукты в случае их возврата в конце срока службы. NZXT будет соблюдать требования к возврату продукта производителю в конце срока службы продуктов NZXT, которые продаются на территории ЕС. Для возврата продуктов производителю созданы специализированные пункты приема.



### 한국어

지구를 보호하고, 환경에 친화적인 기업인 NZXT는 다음 사항을 안내합니다. 2014년 2월 14일부터 시행되는 Directive 2012/19/EU, 폐전기·전자제품에 관한 유럽연합(“EU”)의 지침에 따라 “전기·전자제품”은 일반폐기물로서 폐기할 수 없으며, 수명이 다한 제품은 반드시 해당 제품의 제조업체가 회수해야 합니다. NZXT는 유럽 내에서 판매되는 NZXT 제품에 대한 회수 지침을 준수합니다. 수명이 다한 제품은 해당 지역의 회수처에 반납하실 수 있습니다.

### 日本語

NZXTはかけがえのない地球環境を保護するために、廃電気・電子製品(WEEE)に関する欧州連合(EU)の指令を遵守します。WEEE指令2012/19/EU(2014年2月14日発効)で定められた通り、EU域内では電気機器・電子機器製品は地方自治体の廃棄物として廃棄できないため、対象となる電子機器メーカーは、製品が耐用年数に達した際に該当製品を引き取る必要があります。NZXTは、EU内で販売されるNZXT製品の耐用年数終了時の製品引き取り要件を遵守します。ユーザーの方におかれましては、該当製品を最寄りの回収場所にお出しいただけますよう、お願いいたします。

### 简体中文

作为一家环保型企业，为保护全球环境，NZXT 提醒您..... 根据 2014 年 2 月 14 日生效的欧洲 (“EU”) 废弃电子电气设备指令——第 2012/19/EU 号指令的规定，“电气和电子设备”产品不可作为市政废物丢弃，相关电子产品的制造商须在此类产品使用寿命结束时将其收回。对于 NZXT 在欧盟地区售出的 NZXT 产品报废时，NZXT 将遵循该产品回收要求。您可以将这些产品送至当地的回收点。

### 中文

為保護全球環境，NZXT 提醒您... 依據 2014 年 2 月 14 日生效的歐盟 (「EU」) 廢棄電子電氣設備指令第 2012/19 / EU 號指令規定，「電氣和電子設備」產品不得視為都市廢棄物丟棄，相關的電子產品製造商必須在產品使用壽命結束時將產品回收。對於歐盟境內銷售的 NZXT 產品，NZXT 將在產品使用壽命結束時，按照產品回收要求收回產品。您可以將這些產品送到當地的回收點。

## 5.6 REVISION HISTORY

---



Version 1.3, 2022/05/11