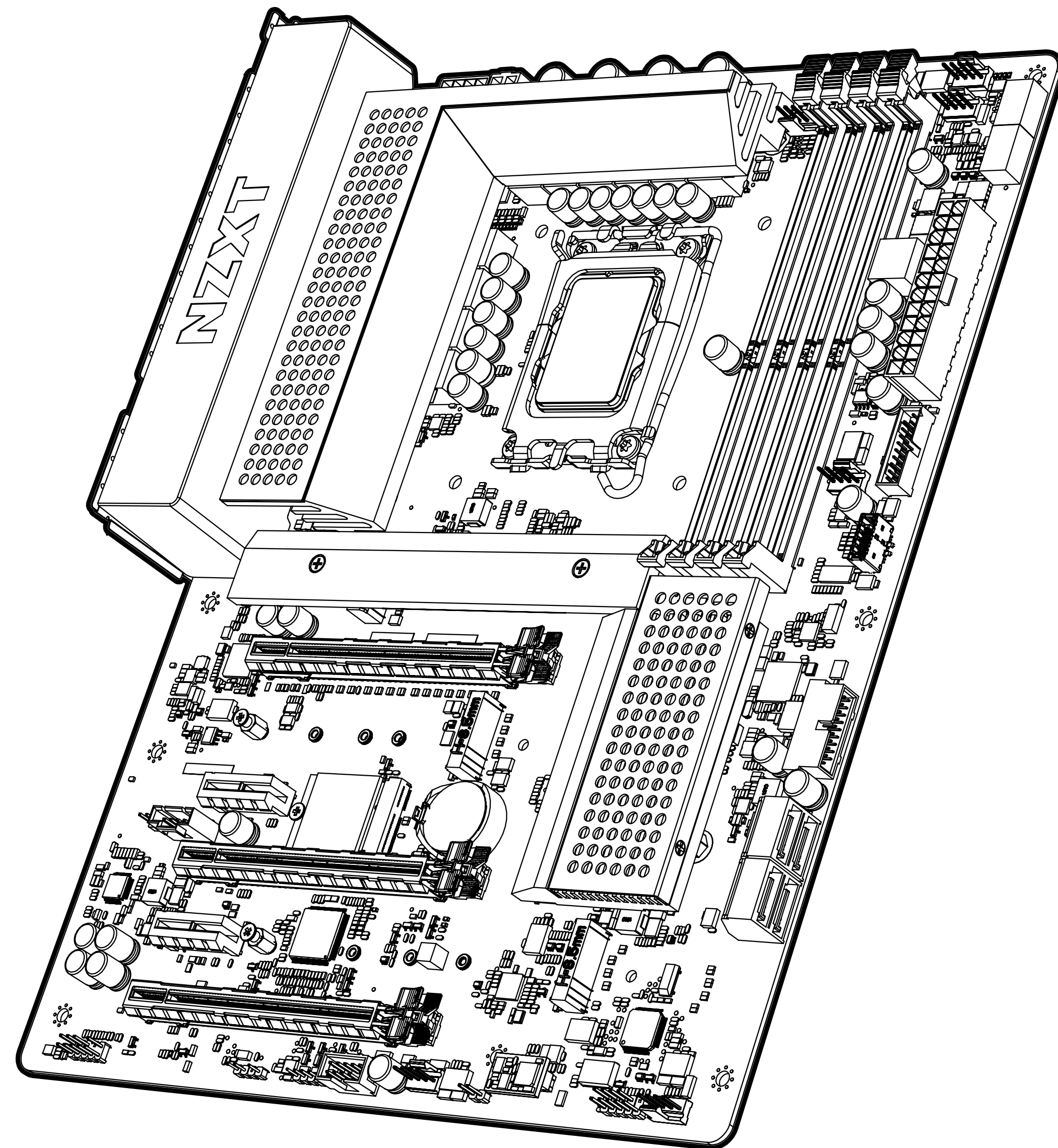


# NZXT



## N5 Z690

INTEL Z690 ATX MOTHERBOARD

1. はじめに..... 02

2. 製品情報..... 03

3. コンポーネント & ポート..... 09/10/11

4. NZXT CAMのダウンロード..... 41

5. 各種補足情報..... A-1



## A. Copyright© NZXT, Inc. All Rights Reserved.

すべての画像およびスクリーンキャプチャを含めて、このマニュアルは国際著作権法の下で保護されています。不許複製。このマニュアル、またはここに記載された資料のいずれも、著者の書面による同意なく複製することはできません。

## B. 免責条項

このマニュアルの情報は、予告なく変更されることがあります。当社は、このマニュアルに記載された内容についていかなる表明または保証も行いません。特に市場性または特定目的への適合性の暗黙的な保証については、これを否認します。当社は、このマニュアルを修正し、そのような改訂または変更について、当社がいかなる人物にも通知する義務なく、このマニュアルの内容を適宜に変更する権限を留保します。

## C. 商標の認識

このマニュアルで引用されている製品名は、それぞれの所有者の財産であることが確認されています。

## D. 安全予防措置

マザーボードの取り付け時には、次の安全予防措置に従ってください：

- 静電気による損傷を避けるために、接地されたデバイスに接続した接地ストラップを身に付けることをお勧めします。
- マザーボードで作業する前に、安全に接地された金属製ケースに触れることにより、静電気を放電してください。
- 静電防止バッグ内にコンポーネントを保管してください。
- マザーボードまたはその他のハードウェアコンポーネントを取り付けるかまたは取り外す前に、必ず電源コンセントから電源ケーブルを抜いて、AC 電源を遮断してください。

## 2. 製品情報

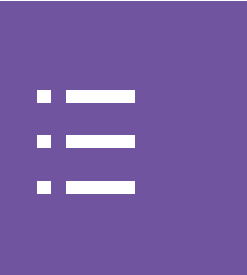


2.1 パッケージ内容.....04

2.2 スペック.....05

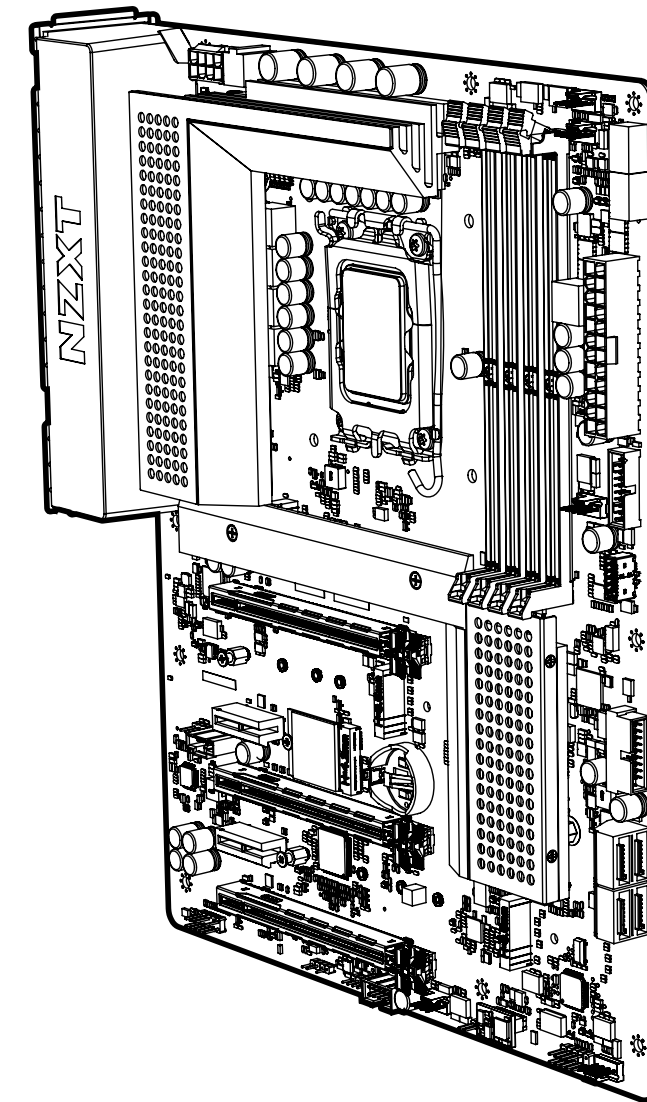


## 2.1 パッケージ内容



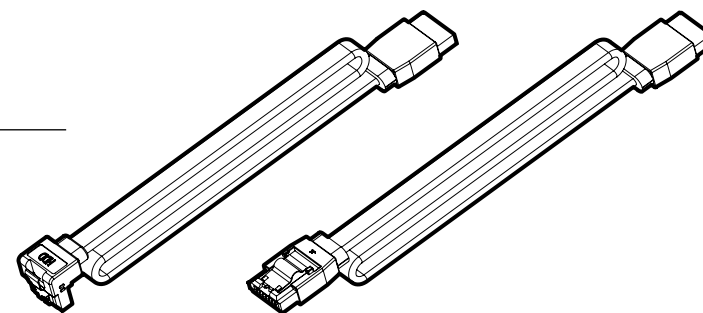
### A. N5 Z690 マザーボード

x1



### B. SATA ケーブル

90°x2, 180°x2



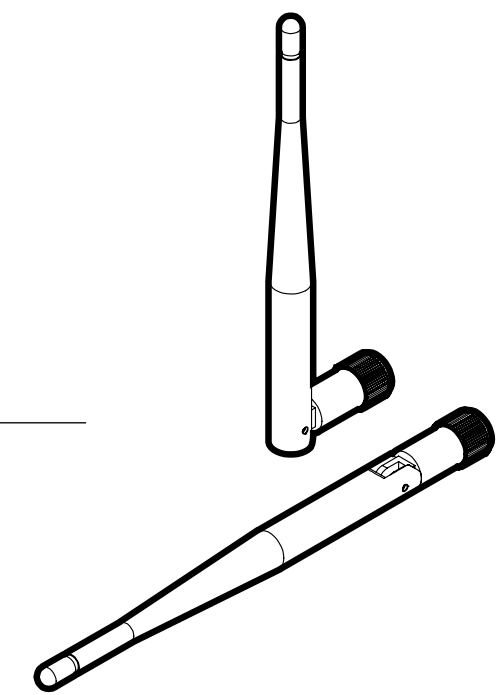
### C. M.2ネジ

x3



### D. 無線アンテナ

x2





### CPUとソケット

Intel® 12世代Core™ i9/ Core™ i7/ Core™ i5プロセッサ用ソケット  
LGA 1700

- Intel® ハイブリッドテクノロジーをサポート
- Intel® ターボブーストマックス3.0テクノロジーをサポート

### チップセット

Intel® Z690

### メモリ

4 x DIMMスロット、最大128GB、デュアルチャネルDDR4メモリ

- 最大5000+ (OC)\* のDDR4非ECC、バッファなしメモリをサポート\*
- ECC UDIMMメモリをサポート (非ECCモードで動作)
- Intel® エクストリームメモリプロファイル (XMP) 2.0対応

\* DDR4 3200をネイティブでサポート

\* 詳細についてはNZXTのWebサイト ([www.nzxt.com](http://www.nzxt.com)) のメモリQVLを ご参照ください

### 拡張スロット

3 x PCIe ×16スロット \*

(シングル - PCIe\_1:Gen 5 ×16モード)

(デュアル - PCIe\_1:Gen 5 ×16、PCIe\_3:Gen 4 ×4)

(トリプル - PCIe\_1:Gen 5 ×16、PCIe\_3:Gen 4 ×4、PCIe\_5:Gen 3 ×1)

2 x PCIe Gen 3 ×1スロット

- AMD Quad CrossFireX™ およびCrossFireX™ をサポート

1 x M.2ソケット (キーE)、タイプ2230 Wi-Fi/BTモジュール、Intel® CNVioをサポート

\* ブートディスクとしてNVMe SSDをサポート



### 統合グラフィックス

- グラフィックプロセッサ内蔵- Intel® UHDグラフィックサポート \*
- Intel® Xeグラフィックアーキテクチャ (Gen 12)
- 60Hzで最大解像度4K x 2K (4096x2160)と互換性のあるHDMI™ 2.1 TMDSをサポート
- HDMI 2.1ポートを備えHDCP 2.3をサポート

\* GPU搭載プロセッサでのみサポート

### ストレージ機能

#### Intel® Z690 Express チップセット

- 1 x M.2\_1タイプ2242/2260/2280 (PCIe Gen 4×4モード) \*
- 1 x M.2\_2タイプ2242/2260/2280 (PCIe Gen 4×4モード) \*
- 1 x M.2\_3タイプ2242/2260/2280/22110 (PCIe Gen 4×4 & SATA6Gb/sモード) \*
- 1 x M.2\_4タイプ 2242/2260/2280 (PCIe Gen 4×4 モード) \*
- 4 x SATA 6Gb/sポート

SATAストレージデバイスのRAID 0/1/5/10をサポート

M.2 NVMeストレージデバイスのRAID 0/1/5をサポート

\* Intel® ボリュームマネジメントデバイス (VMD) をサポート

\* Intel® Optaneテクノロジーをサポート

\* ブートディスクとしてNVMe SSDをサポート

### LAN

Realtek® RTL8125BG 2.5G LAN

### ワイヤレス

デュアルバンドWi-Fi 6E

- Wi-Fi 802.11 a/b/g/n/ax
- 拡張6GHzでデュアルバンド周波数2x2 160MHzをサポート \*
- MU-MIMO 対応

\* Wi-Fi 6E ( 6GHz帯域 ) はMicrosoft® Windows® 11でサポートされ、可用性は国や地域によって異なる場合があります。6E機能には6GHz対応ルーターが必要です。



### Bluetooth機能

Bluetooth V5.2 V5.2

### オーディオ

Realtek® ALC897コーデック

8チャンネルのハイディフィニションオーディオ

### 背面 I/O

- 2 x ワイヤレスアンテナSMAコネクタ
- 1 x HDMI™ポート
- 2 x USB 2.0 ポート
- 1 x USB 3.2 Gen 2x2 Type-C
- 1 x USB 3.2 Gen 2 ポート
- 4 x USB 3.2 Gen 1 ポート
- 1 x BIOSフラッシュバックボタン
- 1 x LAN (RJ45) ポート
- 1 x HDオーディオジャック:ライン入力/フロントスピーカー/マイク

### 内部I/O

- 1 x 24 ピン ATX 電源コネクタ
- 1 x 8+4 ピン ATX 12V 電源コネクタ
- 1 x 4 ピン CPU\_FAN コネクタ (各チャンネル最大24W)
- 1 x 4 ピン AIO\_PUMP コネクタ (各チャンネル最大24W)
- 4 x 4 ピン SYS\_FAN コネクタ (各チャンネル最大24W)
- 2 x NZXT RGB LEDコネクタ
- 1 x 5V ARGB LEDコネクタ
- 1 x 12V RGB LEDコネクタ
- 1 x SPI TPMヘッダー
- 1 x USB 2.0 ヘッダー (最大で 2つの USB 2.0 ポートに対応)
- 2 x USB 3.2 Gen 1 ヘッダー (最大で 4つの USB 3.2 Gen 1 ポートに対応)
- 1 x USB 3.2 Gen 2x2 フロントパネルヘッダー (USBタイプCに対応)
- 1 x フロントパネルオーディオコネクタ
- 4 x ポストLED



### OS

Microsoft® Windows® 11/10 (64ビット)

### フォームファクター

ATX

### システム要件

NZXT CAM ソフトウェアを動作させるには、Microsoft Windows® 11/10 オペレーティングシステムが必要です。

NZXT CAM のダウンロードおよび使用は無料です。一部の機能を使用するには有効なメールアドレス、弊社の現行サービスの条件への同意、インターネット接続が必要です。





3.1 分解図 ..... 12

3.2 ポートの概略図 ..... 13

3.3 背面 I/O ..... 16

3.4 CPU とソケット ..... 17

3.5 DIMM スロット ..... 19

3.6 PCI Express 拡張スロット ..... 21

3.7 SATA コネクタ ..... 23

3.8 ストレージ用のM.2スロット ..... 24

3.9 ワイヤレス接続用 M.2 スロット ..... 26

3.10 アンテナ ..... 27



3.11 電源コネクタ .....28

3.12 USB コネクタ .....29

3.13 フロントパネルオーディオコネクタ ..... 30

3.14 フロントパネルコネクタ .....31

3.15 ファンコネクタ .....32

3.16 NZXT RGBコネクタ .....33

3.17 5VアドレスブルRGBコネクタ .....34

3.18 12V RGBコネクタ .....35

3.19 SPI TPMヘッダー .....36

3.20 クリアCMOSヘッダー .....37

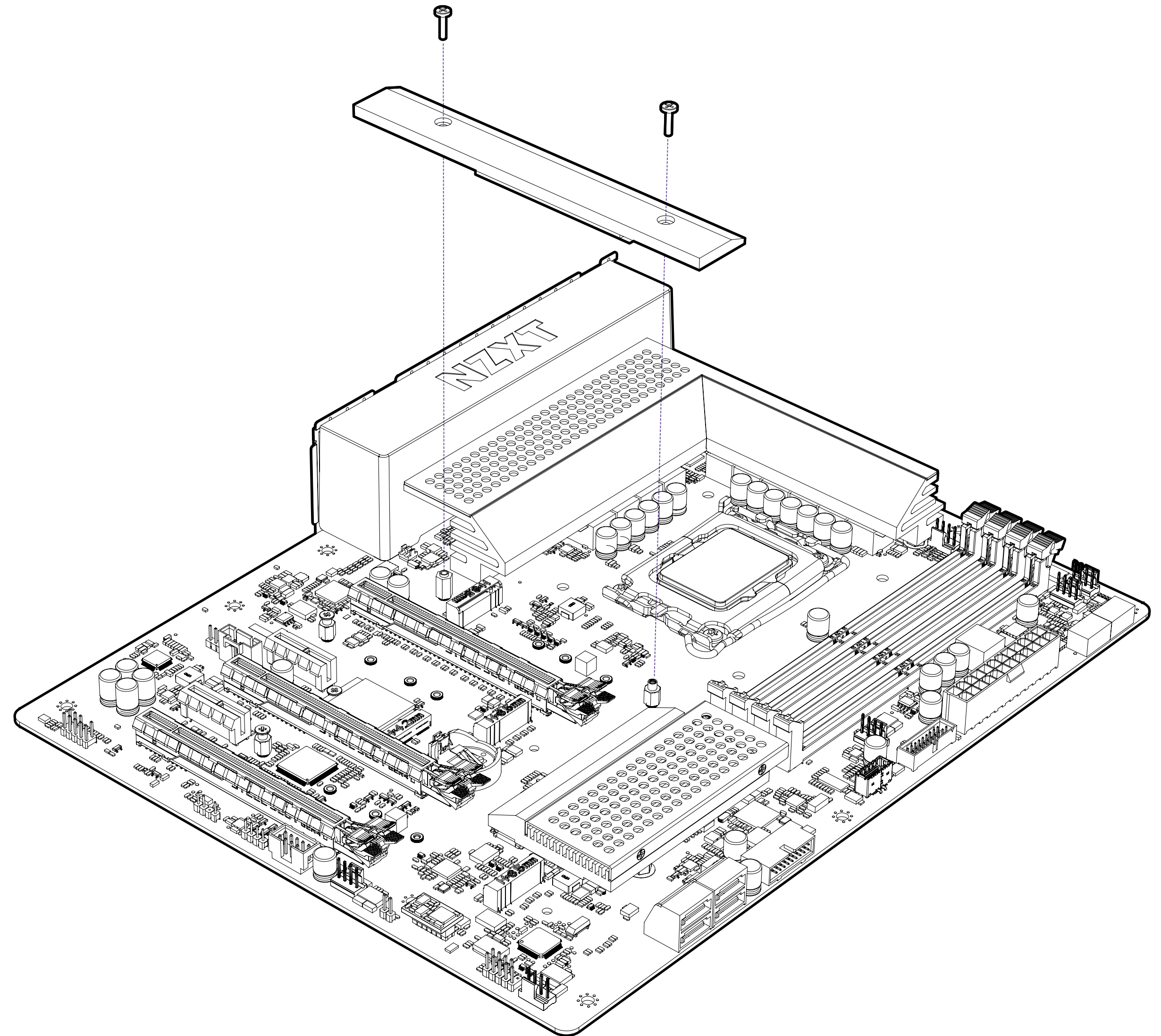
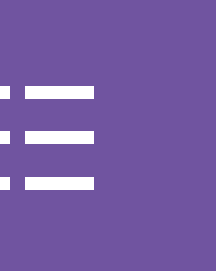
## 3. コンポーネント & ポート



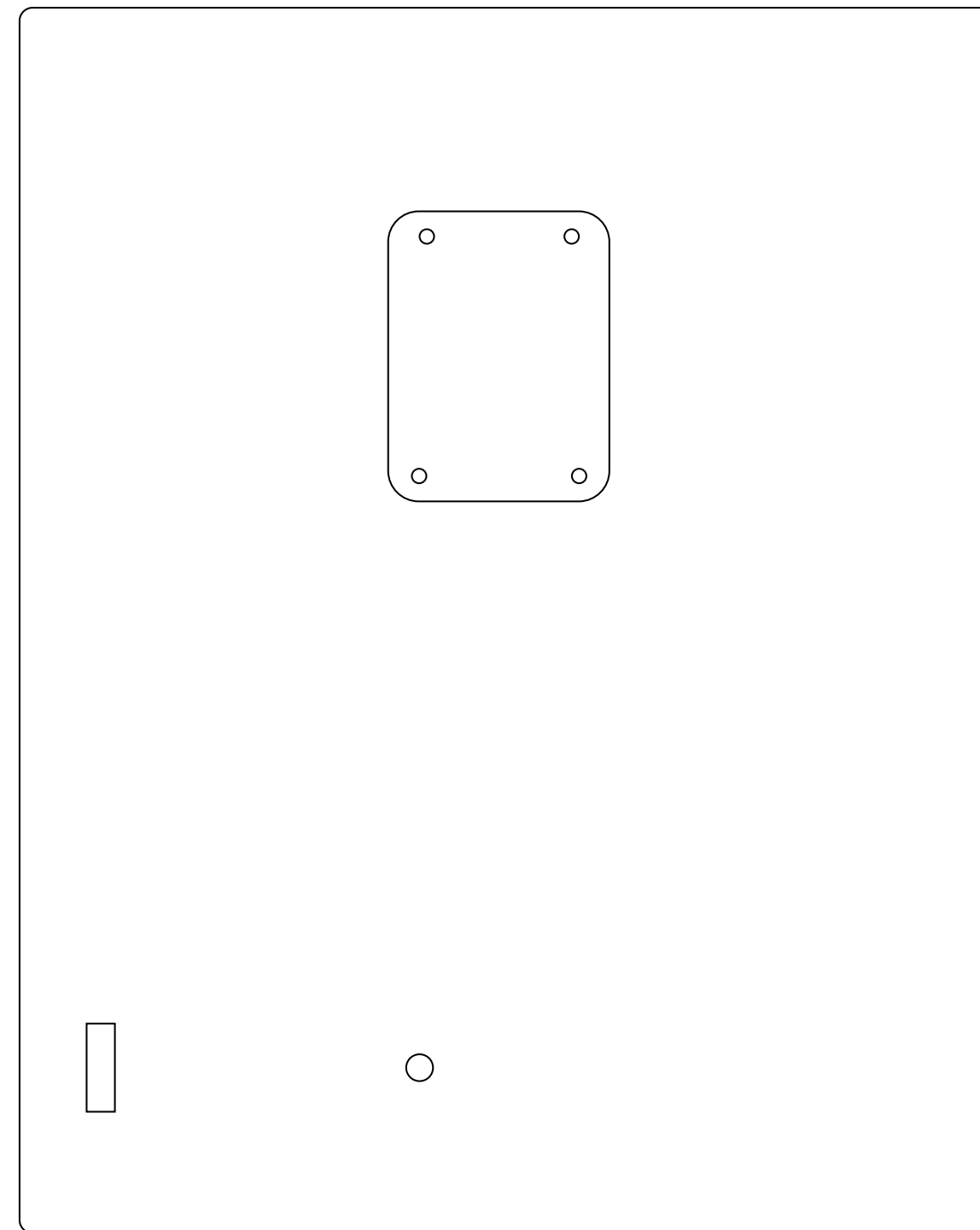
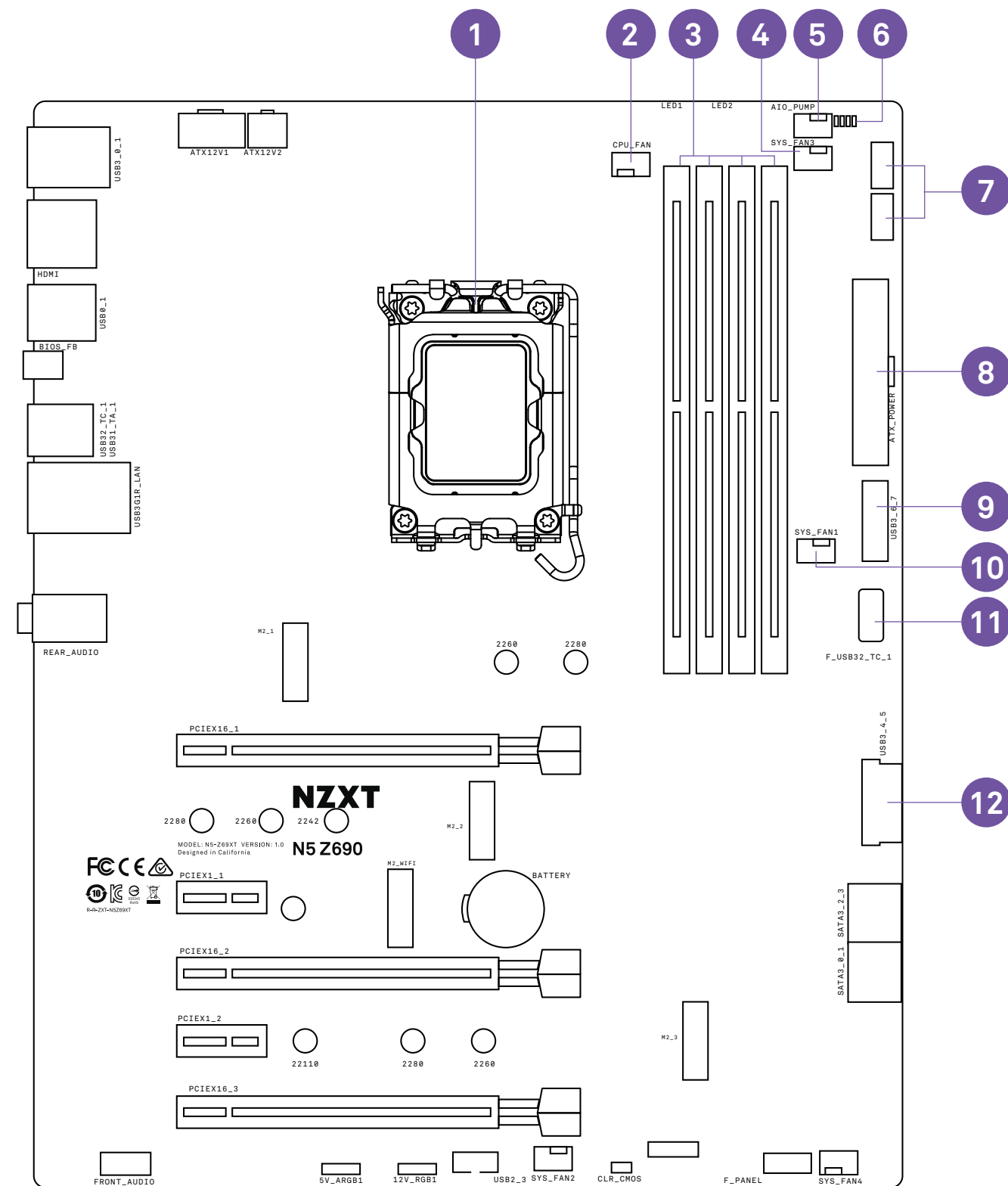
3.21 CMOSバッテリー .....39

3.22 BIOSフラッシュバック ..... 40

# 3.1 分解图



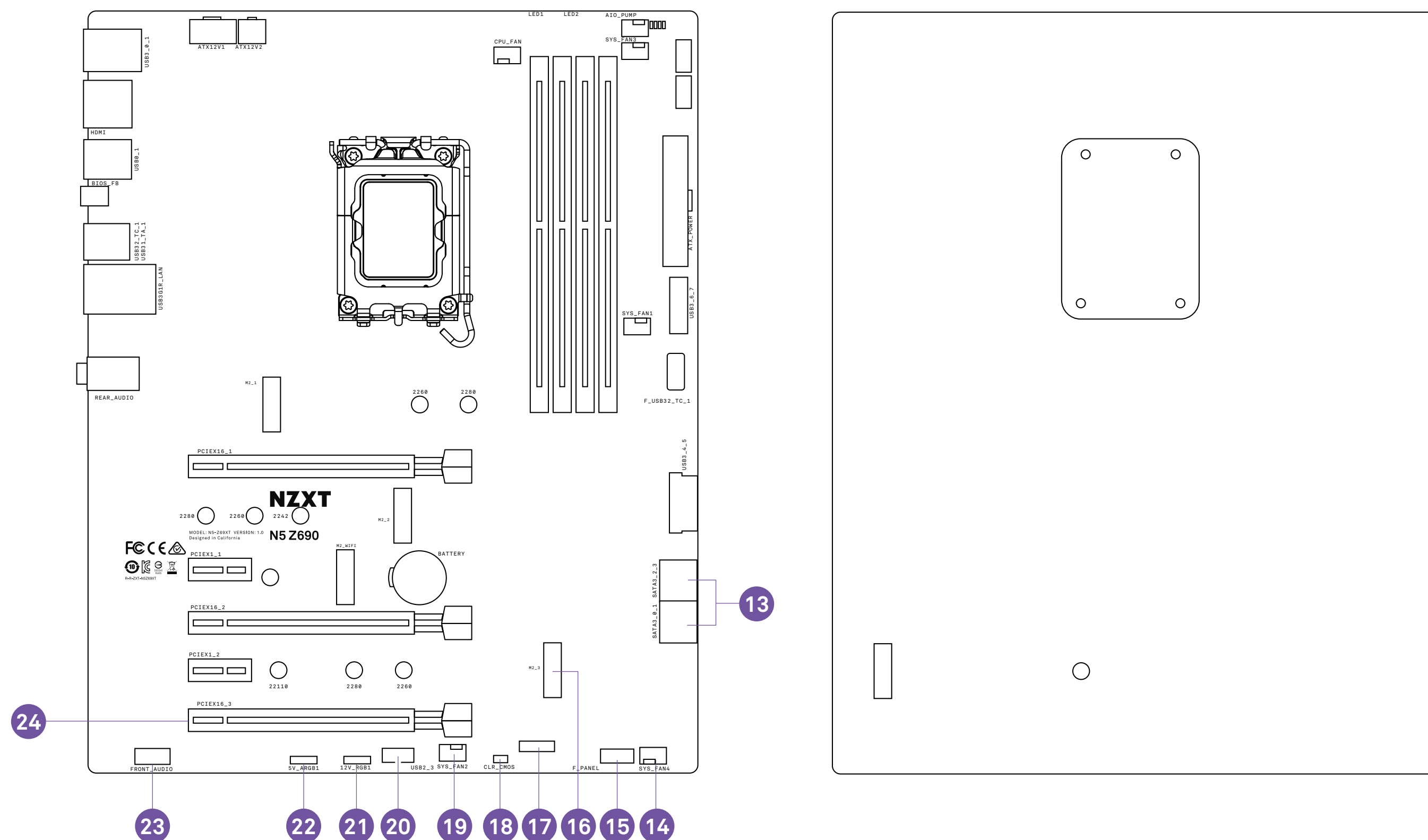
### 3.3 ポートの概略図



NO.	PORT NAME	DESCRIPTION
1	CPU とソケット	Intel第12世代プロセッサ用LGA 1700ソケット
2	CPU_FAN	4 ピン CPU ファンコネクタ
3	DIMM A1-B2	288 ピン DDR4 メモリスロット
4	SYS_FAN 3	4 ピンファンコネクタ
5	AIO_PUMP	4 ピン AIO ポンプコネクタ
6	POST LED	ステータスインジケータの起動
7	LED1	4 ピン LED ヘッダー
8	ATX_POWER	24 ピン ATX 電源コネクタ
9	USB3_6_7	フロントパネル USB 3.2 第 1 世代ヘッダー
10	SYS_FAN 1	4 ピンファンコネクタ
11	USB32_TC_1	USB 3.2 Gen2 フロントパネルヘッダー (USB Type-C 用)
12	USB3_4_5	フロントパネル USB 3.2 第 1 世代ヘッダー

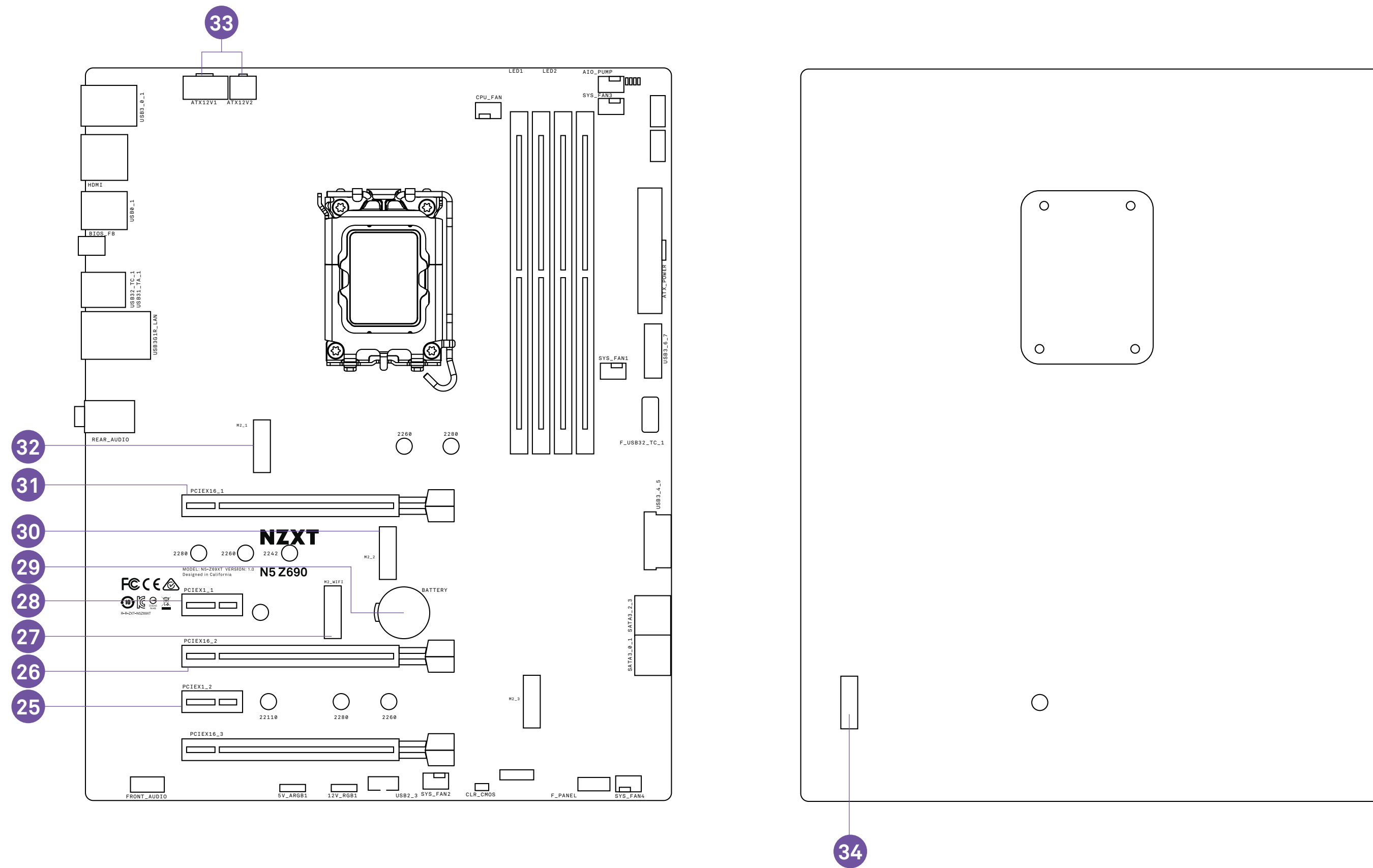


### 3.3 ポートの概略図



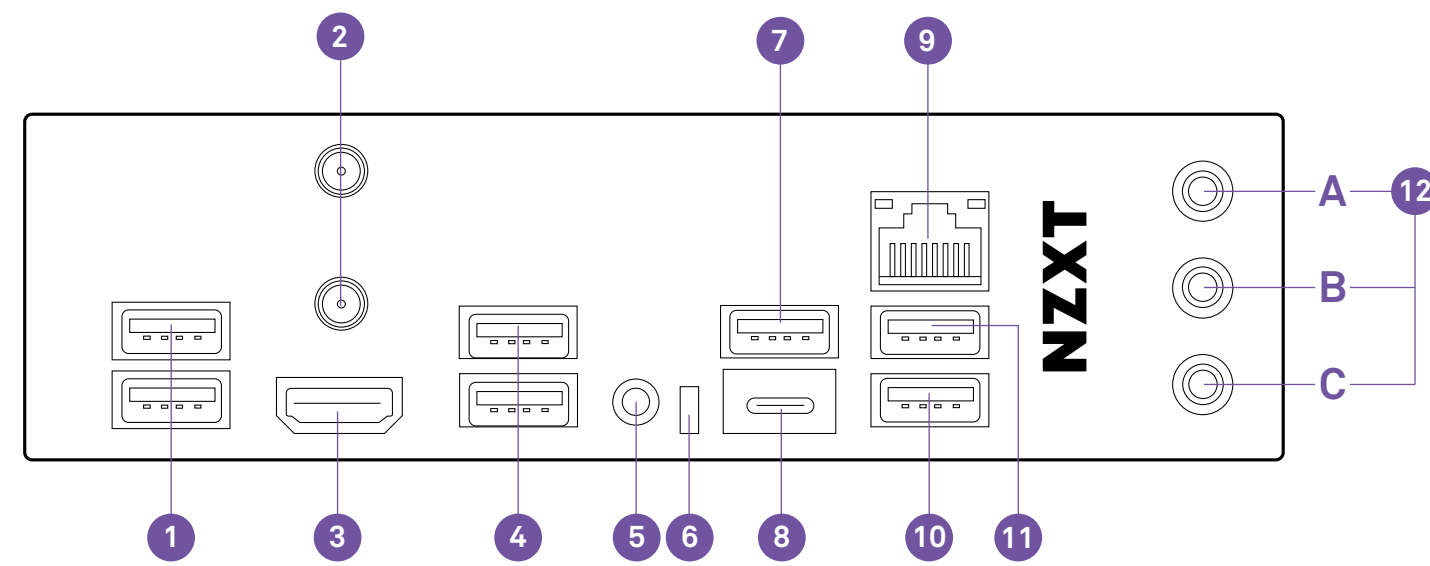
NO.	PORT NAME	DESCRIPTION
13	SATA 1-4	シリアル ATA 6 Gbps コネクタ
14	SYS_FAN 4	4 ピンファンコネクタ
15	フロントパネルコネクタ	フロントパネルスイッチおよび LED コネクタ
16	M2_3	M Key 付き M.2 Socket 3 は、タイプ 2242/2260/2280/22110 ストレージデバイスをサポートします (PCIe & SATA モードのサポート)
17	SPI TPMヘッダー	TPMモジュールヘッダー
18	クリアCMOSジャンパー	クリアCMOSヘッダー
19	SYS_FAN 2	4 ピンファンコネクタ
20	USB2_3	フロントパネル USB 2.0 ヘッダー
21	12V RGB1	4 ピン LED ヘッダー
22	5V ARGB1	3 ピン LED ヘッダー
23	FRONT_AUDIO	フロントパネルオーディオコネクタ
24	PCIEX16_3	PCI Express x16 第 3 世代スロット

### 3.3 ポートの概略図



NO.	PORT NAME	DESCRIPTION
25	PCIEX1_2	PCI Express x1 第 4 世代スロット
26	PCIEX16_2	PCI Express x16 第 4 世代スロット
27	M2_WIFI	E Key 付き M.2 Socket 1(ワイヤレスカード用、CNVio 対応)
28	PCIEX1_1	PCI Express x1 第 4 世代スロット
29	バッテリー	バッテリー
30	M2_2	M Key 付き M.2 Socket 3 は、タイプ 2242/2260/2280 ストレージデバイスをサポートします (PCIe モードのサポート)
31	PCIEX16_1	PCI Express x16 第 5 世代スロット、GPU 用
32	M2_1	M Key 付き M.2 Socket 3 は、タイプ 2260/2280 ストレージデバイスをサポートします (PCIe モードのサポート)
33	ATX_12V	8+4 ピン +12V 電源コネクタ
34	M2_4	M Key 付き M.2 Socket 3 は、タイプ 2242/2260/2280 ストレージデバイスをサポートします (PCIe モードのサポート)

## 3.3 背面 I/O



NO.	PORT NAME
1	USB 3.2 Gen 1 ポート
2	ワイヤレスアンテナ
3	HDMI™
4	USB 2.0 ポート
5	BIOSフラッシュバックボタン
6	BIOSフラッシュバックLED
7	USB 3.2 Gen 2 ポート

NO.	PORT NAME
8	USB 3.2 Gen 2 Type-C ポート
9	LAN (RJ45) ポート
10	BIOSフラッシュバック機能搭載USB 3.2 Gen 1
11	USB 3.2 Gen 1 ポート
12	オーディオポート
	A. ライン入力
	B. フロント左および右
	C. マイク

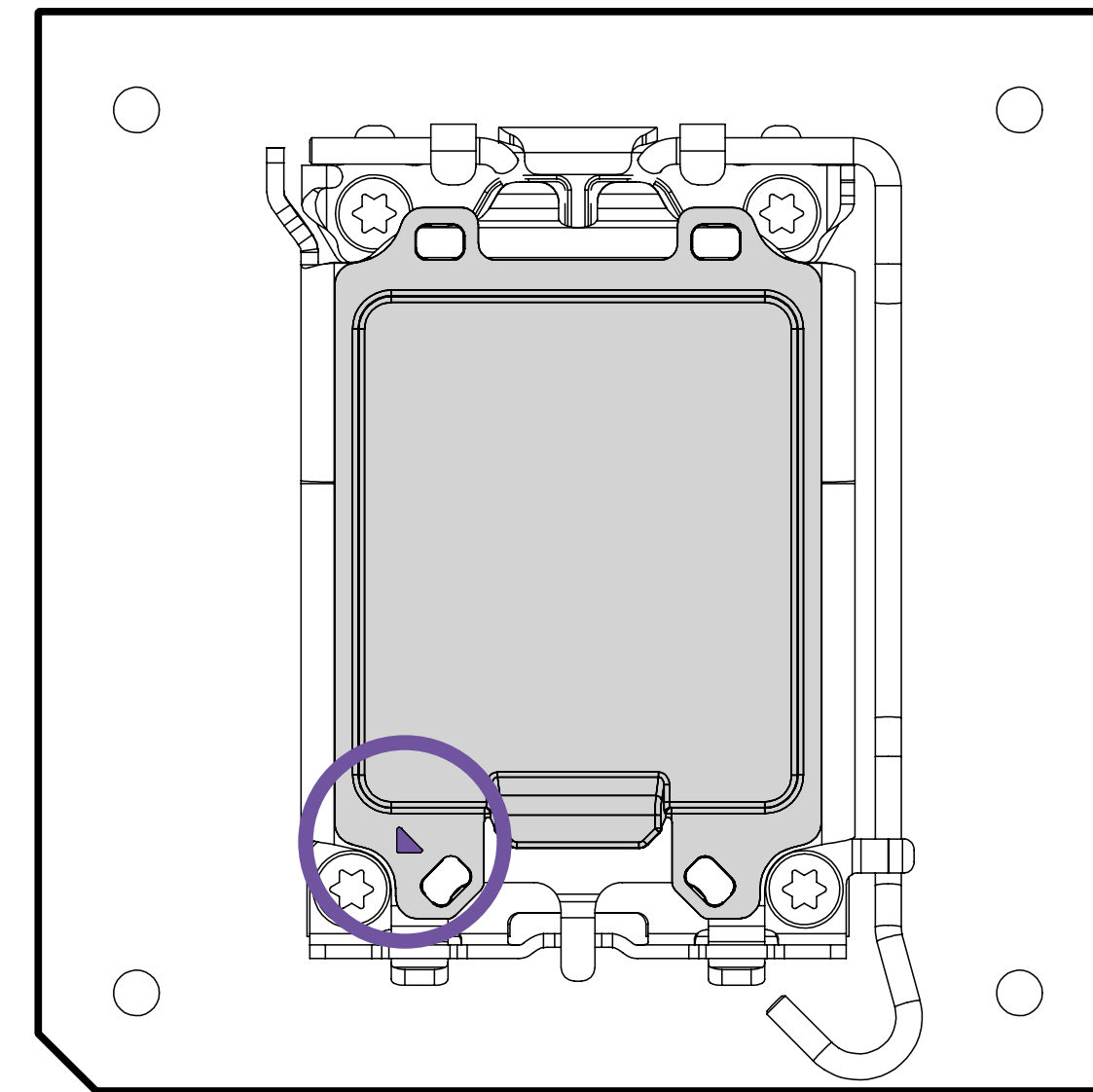
## 3.4 CPU とソケット

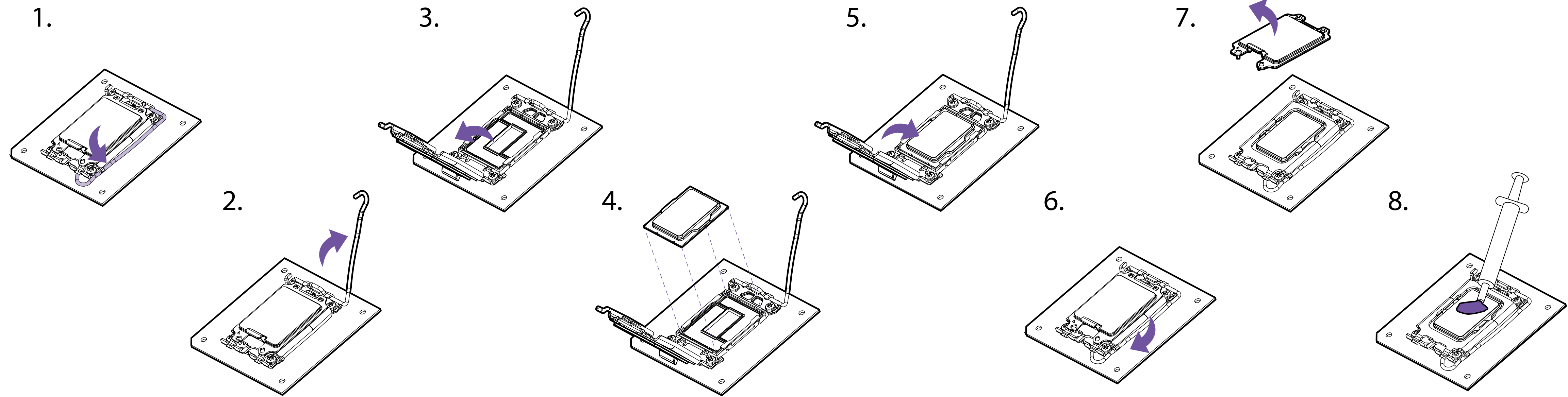
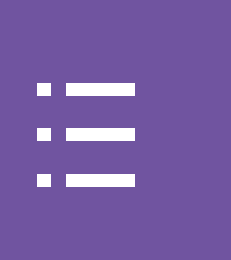


LGA 1700 CPU の表面には、CPU をソケットに正しく配置するための 4 つの切り欠きがあり、また金色の三角形が示されています。

### ⚠ 注

- CPU を取り付けるか、取り外す前に、必ず電源コンセントから電源ケーブルを抜いてください。
- CPU の取り付け後、CPU 保護キャップを保存しておいてください。
- 起動前に、CPU ヒートシンクが適切に取り付けられていることを確認してください。
- CPU が取り付けられていない場合は常に、CPU ソケットピンを保護するためにプラスチックの保護キャップでソケットをカバーしてください。
- CPU クーラーの取り付け手順については、CPU クーラーのメーカーの手順を参照してください。

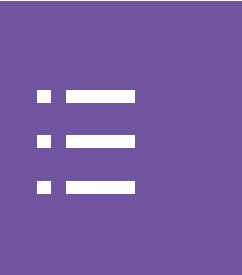




- 保持アームを下に押し、外側に広げて外します。
- ラッチをひっくり返して開きます。CPU に示されている三角形と切り欠きが指示どおり各隅に一致するように CPU を配置します。
- ラッチを閉じ、所定の位置にロックするまで保持アームを押し下げます。
- プラスチックの保護キャップが自動的に緩みます。
- 必要ならサーマルペーストを塗布し、CPU クーラーを取り付けます。



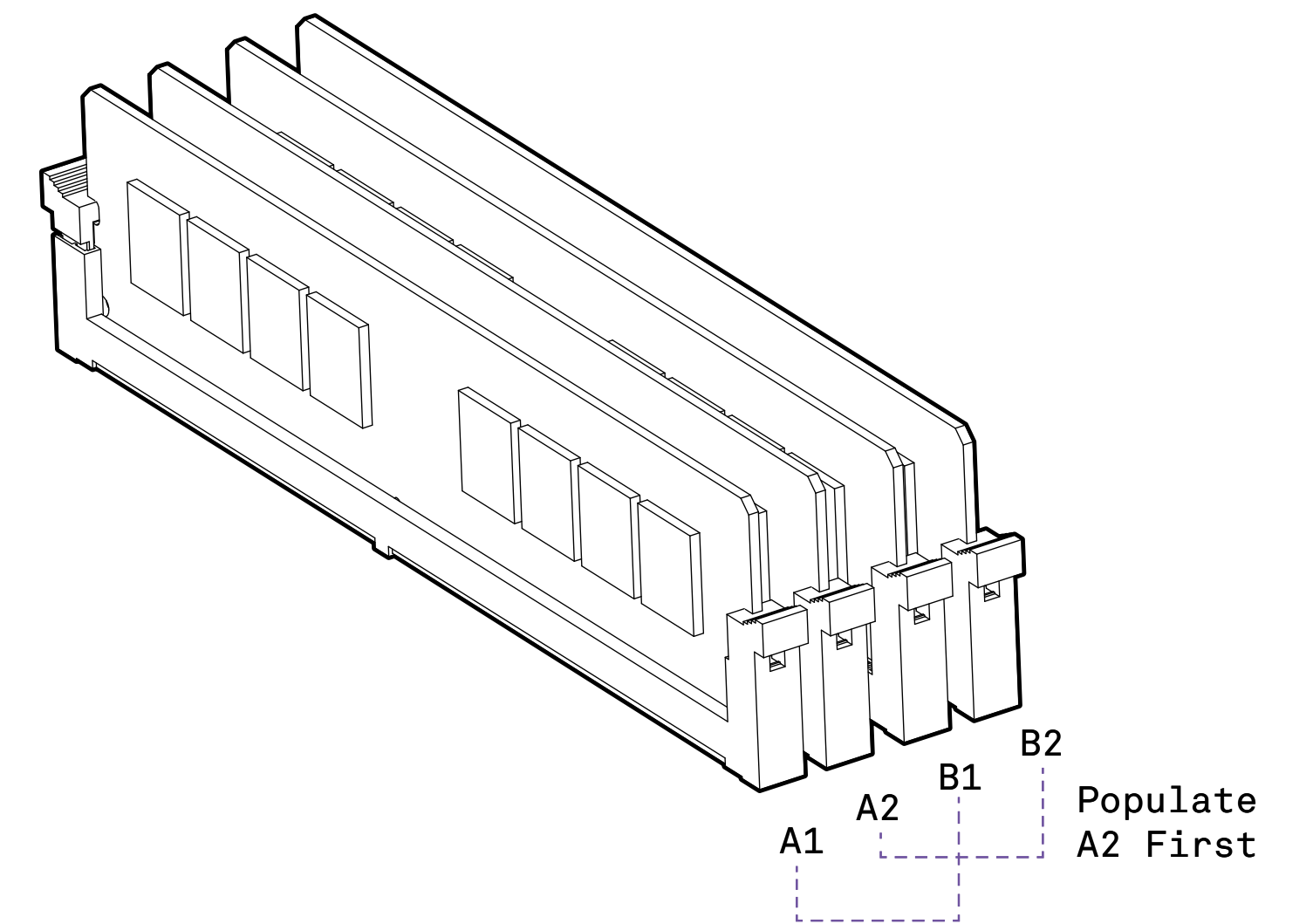
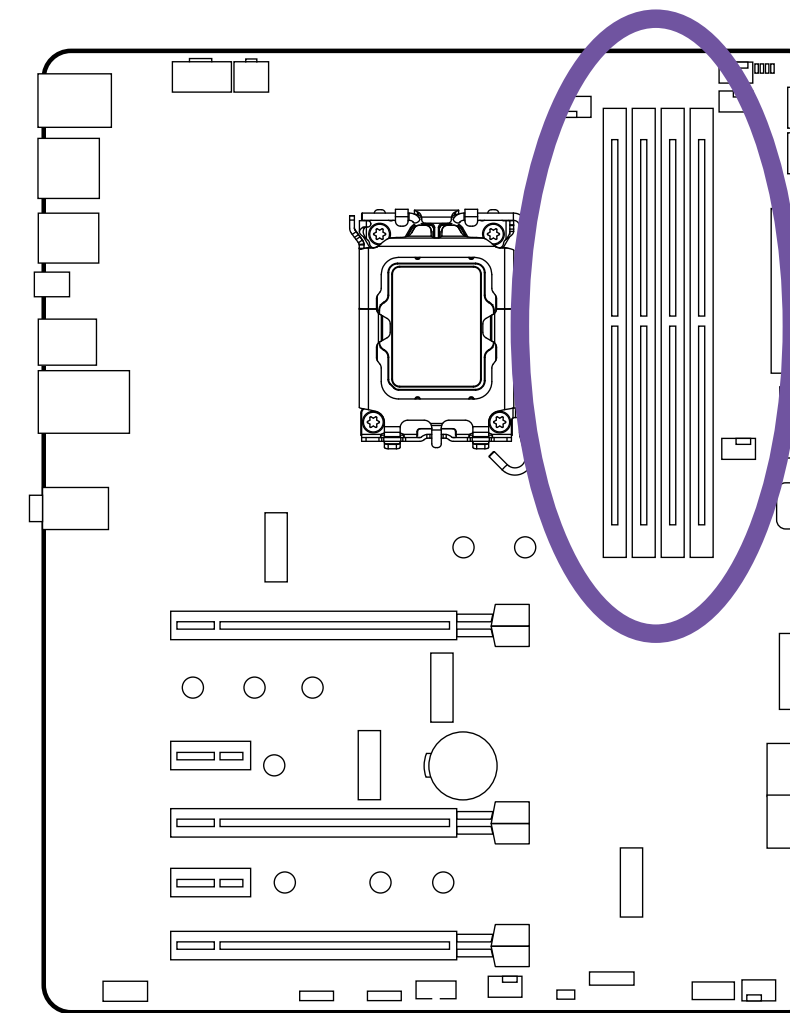
## 3.5 DIMM スロット

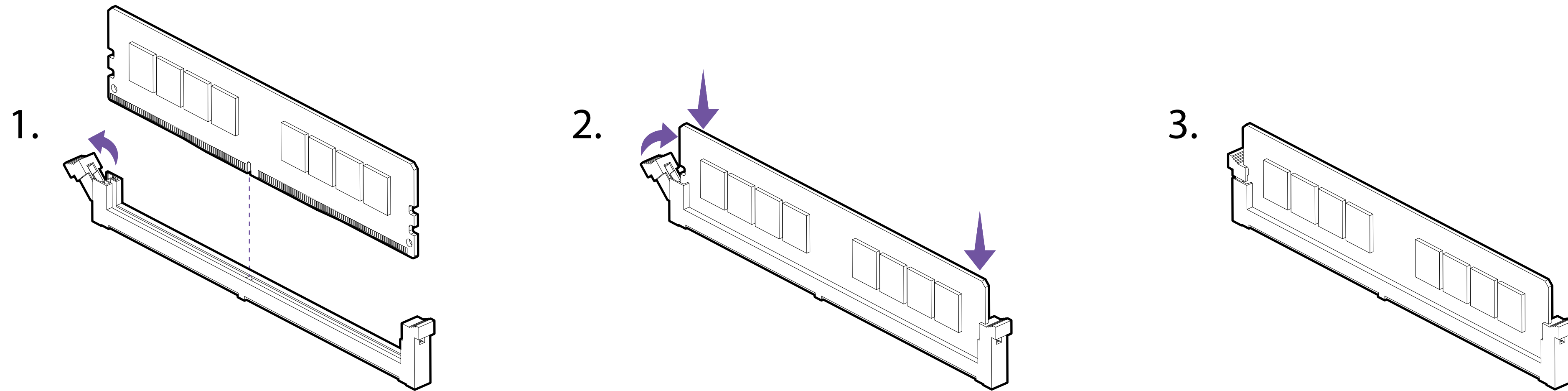


DIMM スロットは、ここに挿入します。推奨されるメモリ構成については、この図を参照してください。

### ⚠ 注

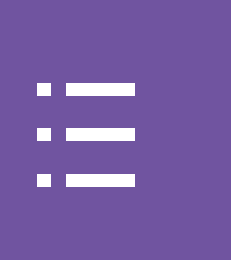
- まず A2 スロットにメモリモジュールを挿入します。





- 指示に従ってリリースレバーを押します。
- メモリの中央の切り欠きを DIMM スロットに合わせます。
- メモリが水平に自動的にロックされるまで、DIMM スロットにメモリをしっかりと押し込んでください。

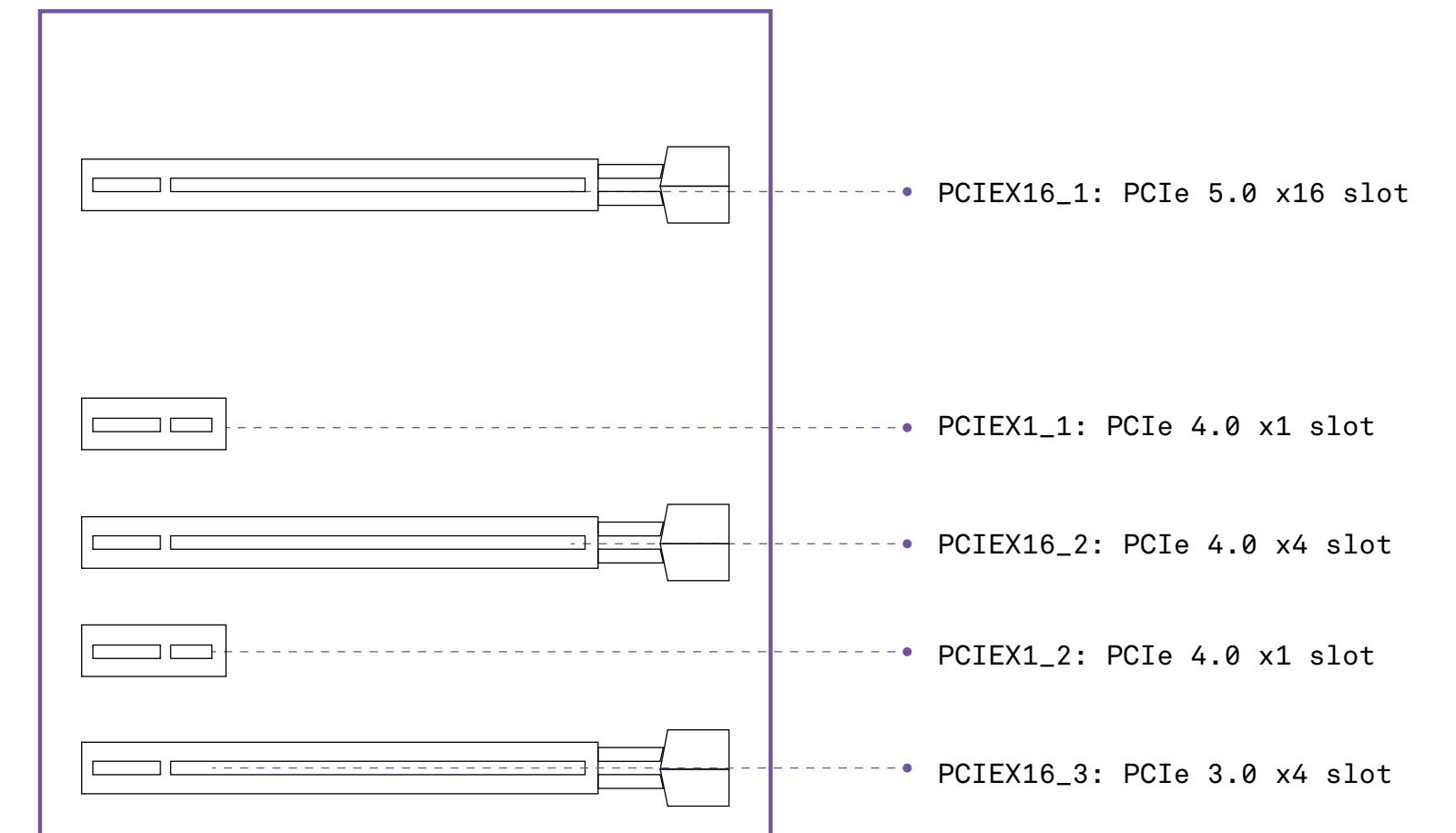
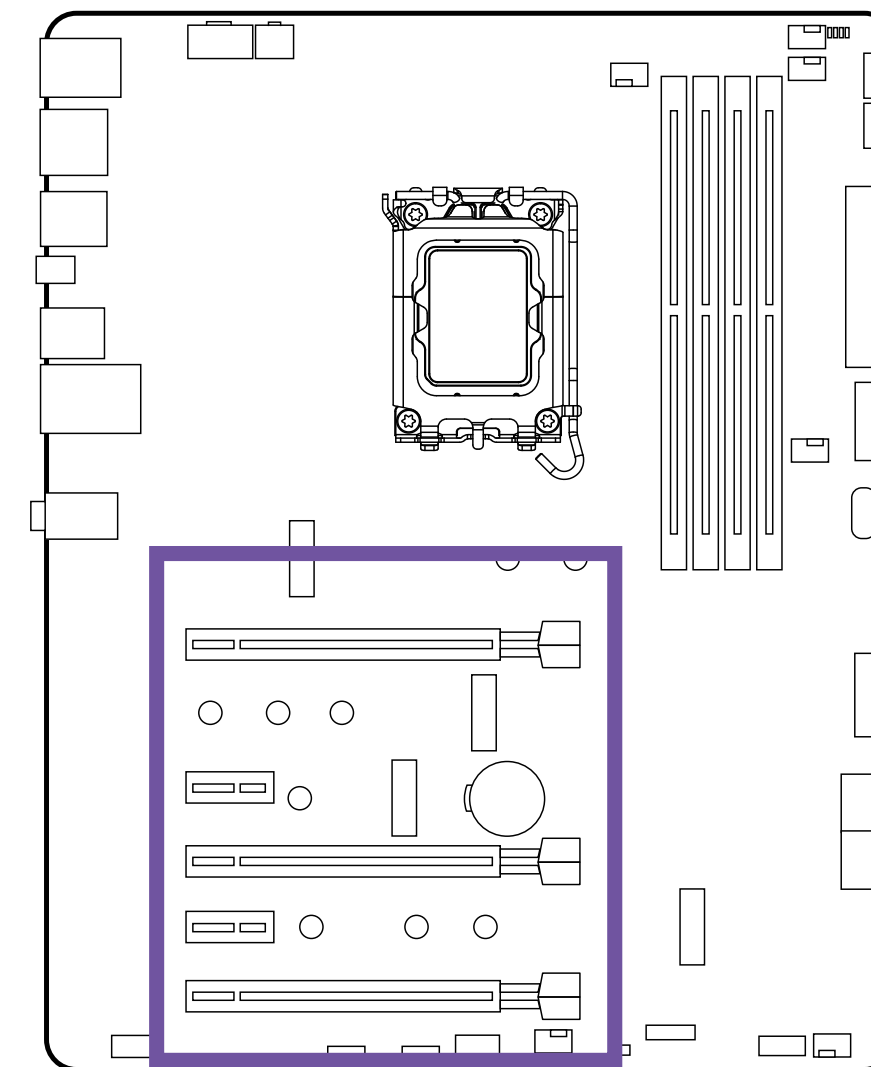
## 3.6 PCI EXPRESS 拡張スロット



スロットのリストについては、次の図を参照してください。グラフィックスカードの取り付けでは、まず PCIEX16\_1、次に PCIEX16\_2 を使用してください。

### ⚠ 注

- PCIe x16 が 1 つの場合は、PCIEX16\_1 を使用してください。
- 拡張カードを追加するか、または取り外す場合、常に電源を切り、電源コンセントから電源ケーブルを抜いてください。必要なその他のハードウェアまたはソフトウェアの変更については、拡張カードの説明書を参照してください。





複数のグラフィックスカードに対する推奨電源については、すべてのシステム要件に確実に適合するようにグラフィックスカードのユーザーガイドを参照してください。

### 複数のグラフィックスカードを取り付けるには:

- コンピュータの電源を切り、電源ケーブルを取り外して、スロット PCIEX16\_1 および PCIEX16\_2 に 2 枚のグラフィックスカードを取り付けます。
- グラフィックスカードのすべての PCIe 電源コネクタを接続してください。
- 電源ケーブルを再接続し、コンピュータの電源を投入して、グラフィックスカードパッケージに同梱されているドライバとソフトウェアをインストールします。

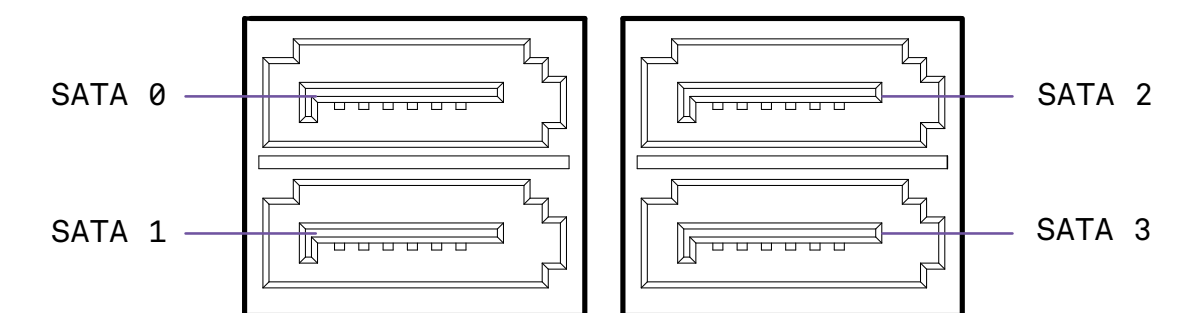
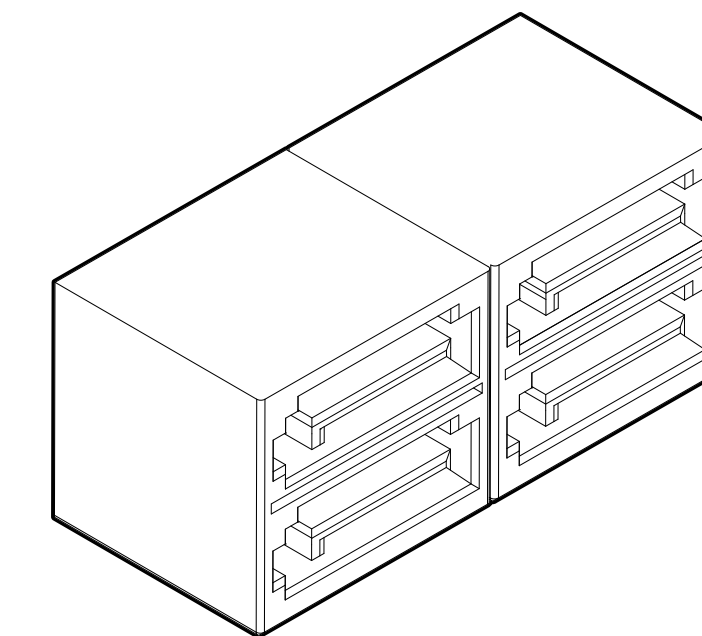
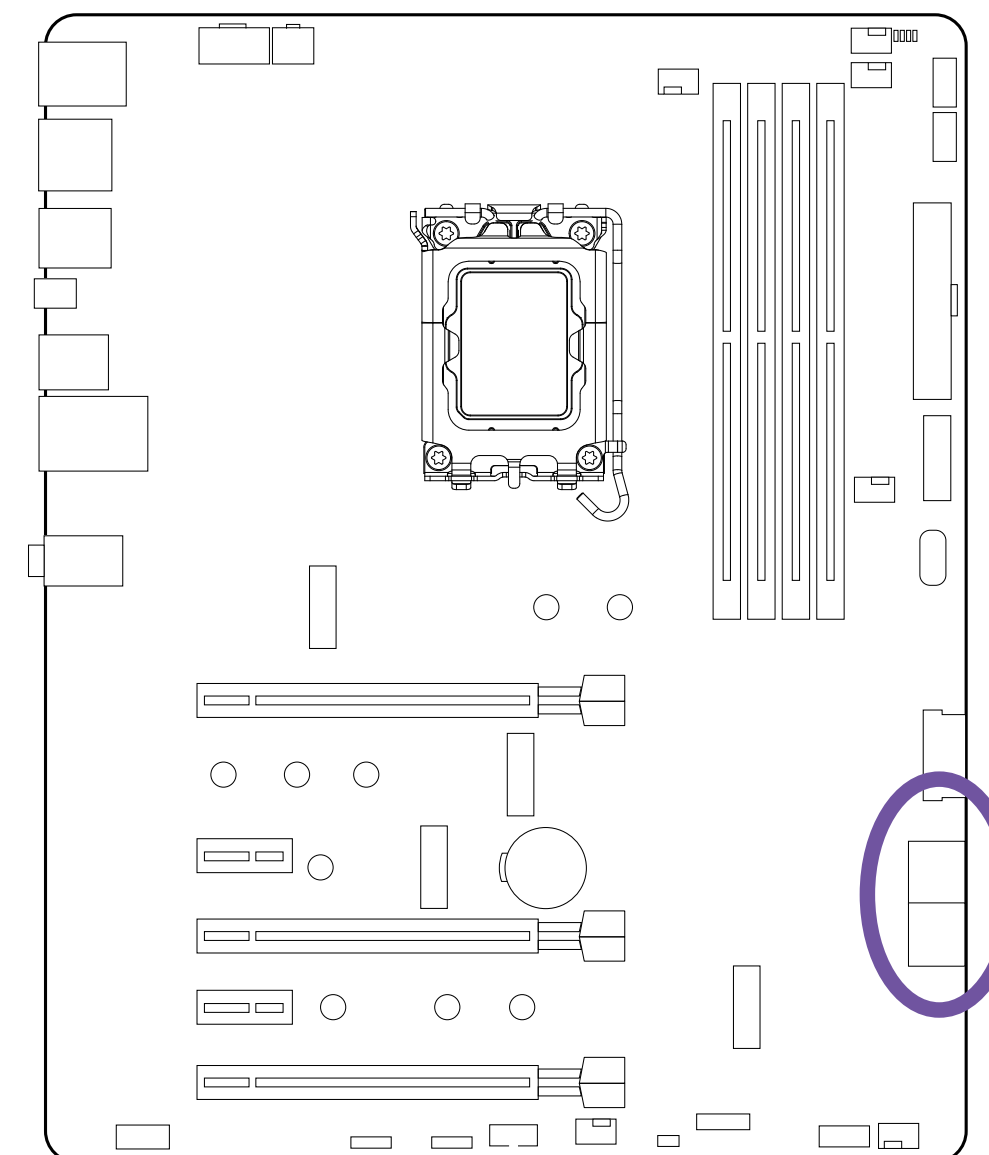
## 3.7 SATA コネクタ



このコネクタは、SATA 6Gb/s インターフェイスポートです。各コネクタには、1つの SATA デバイスを接続できます。どのポートも、M.2 で同じ帯域幅を使用しません。

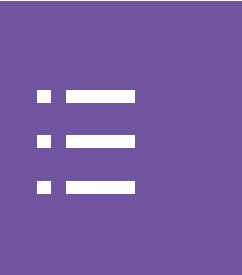
### ⚠ 注

- SATA ケーブルを 90 度の角度で折り曲げないでください。伝送中のデータ損失の原因になることがあります。
- SATA ケーブルでは、ケーブルの両端のプラグは同じです。ただし、省スペースのためにフラットなコネクタをマザーボードに接続することをお勧めします。





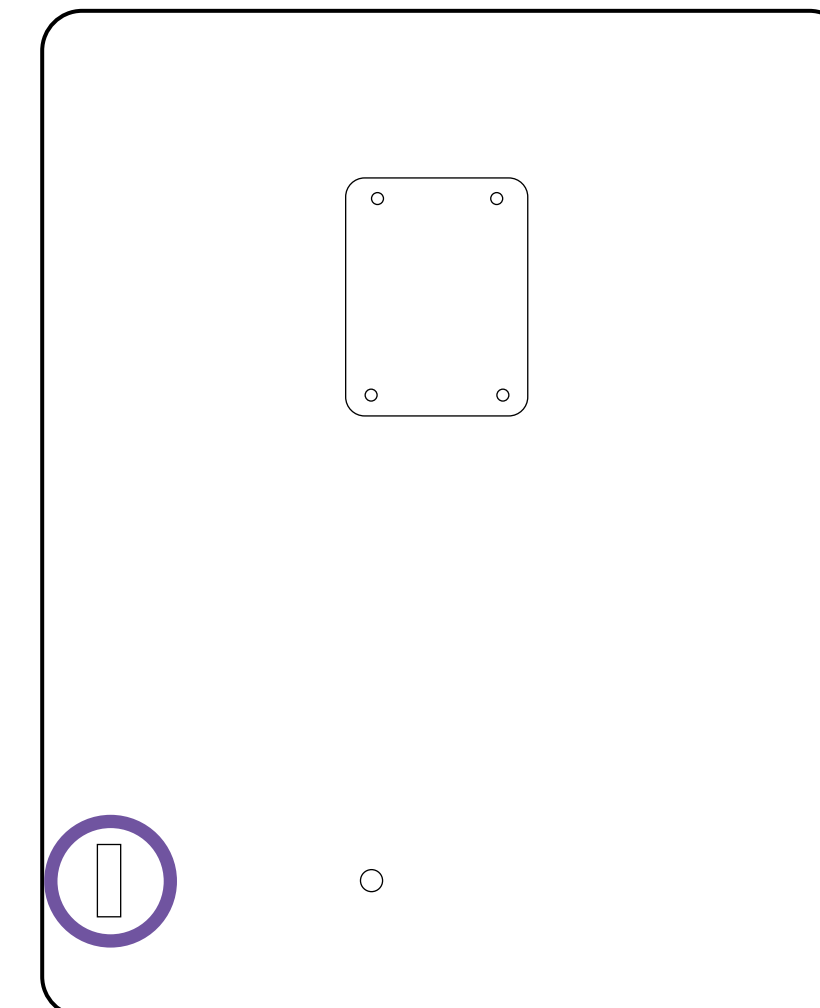
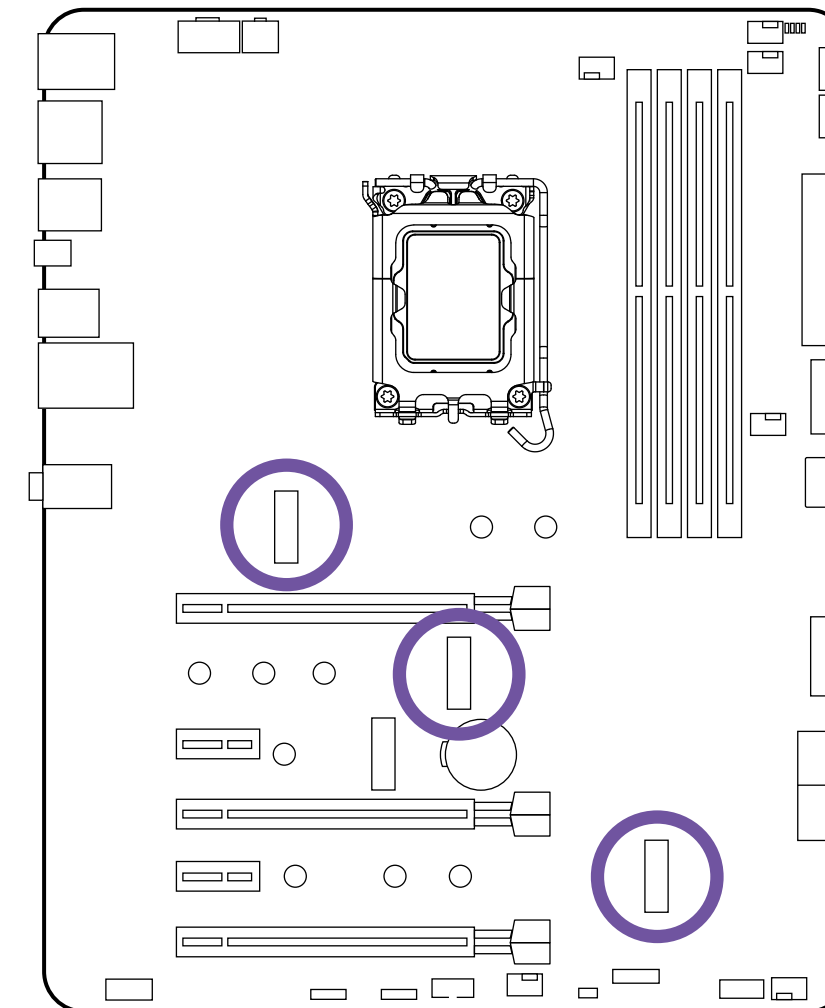
## 3.8 ストレージ用のM.2スロット

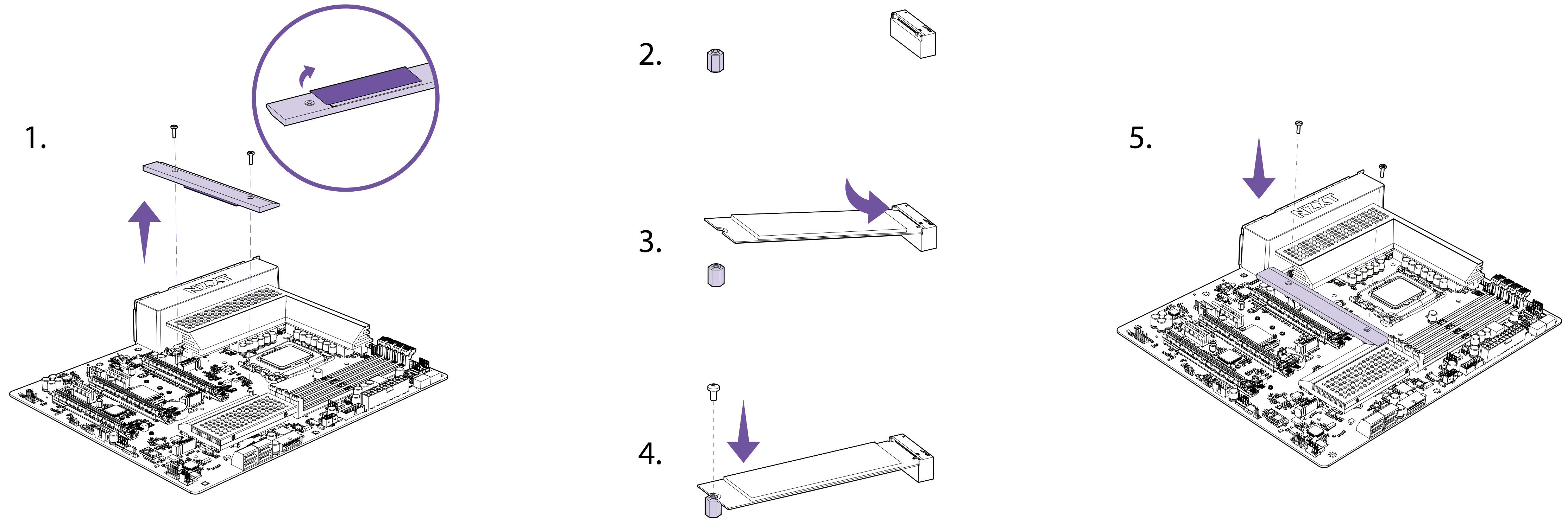


N5マザーボードには4つのM.2スロットがあります。インストールの前にスチール製のカバーピースを取り外す必要があります。最上部のスロットにはヒートスプレッダが含まれています。以下の手順に従ってM.2ドライブをインストールしてください。

### ⚠ 注

- ブートディスクとしてIntel® ボリュームマネジメントデバイス、Intel® Optaneメモリテクノロジー、NVMe SSDをサポート



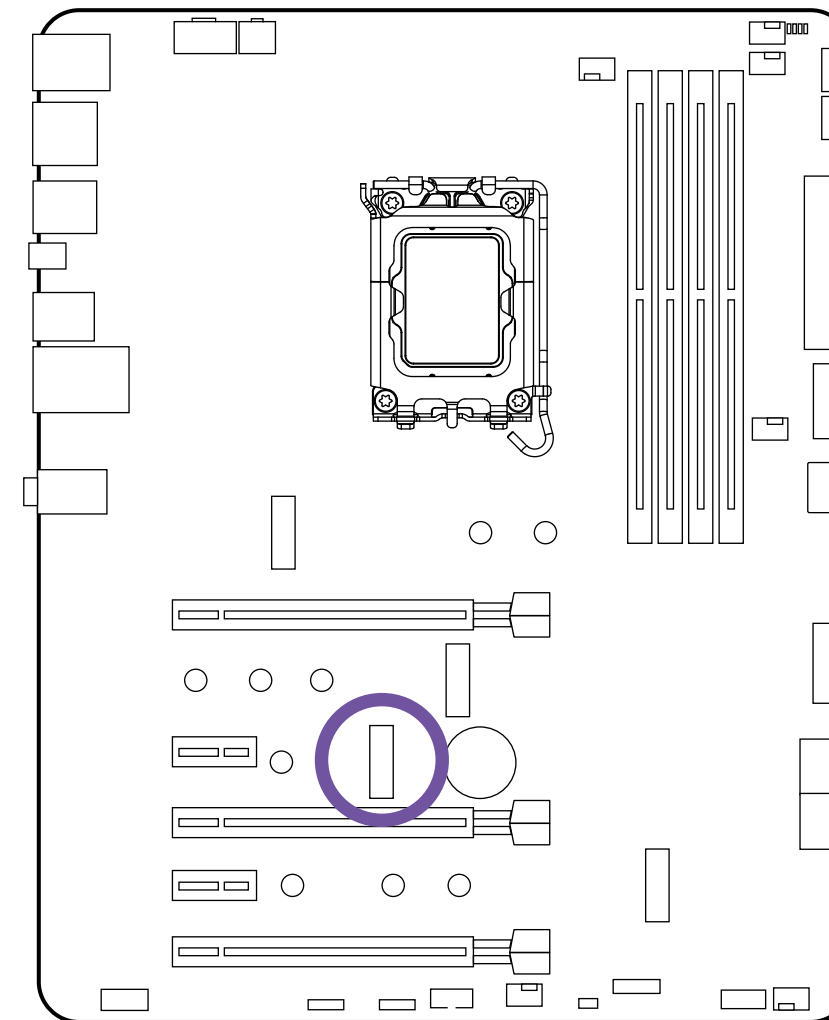


- M.2 スロットカバーを取り外します。
- スタンドオフが必要な位置にあることを確認し、必要であればスタンドオフを移動します。
- M.2 ドライブを M.2 スロットに斜めに挿入します。
- M.2 ネジを使用して M.2 ドライブをスタンドオフにしっかりと固定します。

## 3.9 ワイヤレス接続用 M.2 スロット



PCIeとCNVioをサポートするキー-E M.2スロットは、マザーボードの中央にあります。このスロットにはワイヤレスカードがあらかじめ装着されており、2本のアンテナケーブルがワイヤレス信号を背面I/Oへとルーティングします。

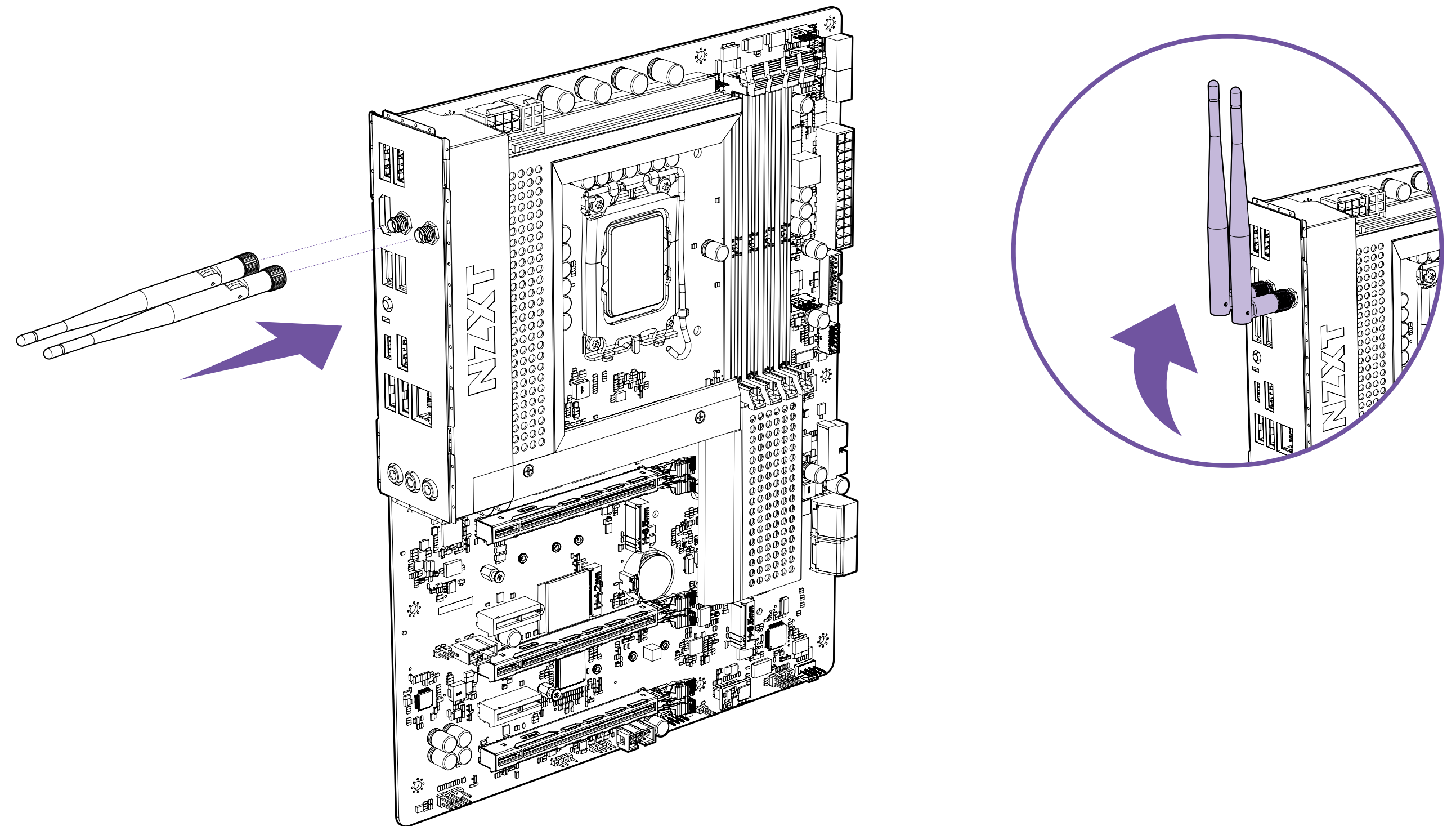


## 3.10 アンテナ



ワイヤレス電波およびBluetooth電波発信用のワイヤレスアンテナが含まれています。

- アンテナを、「Wi-Fi」というラベルのついた SMA ポートに直接固定して、背面 I/O に取り付けます。

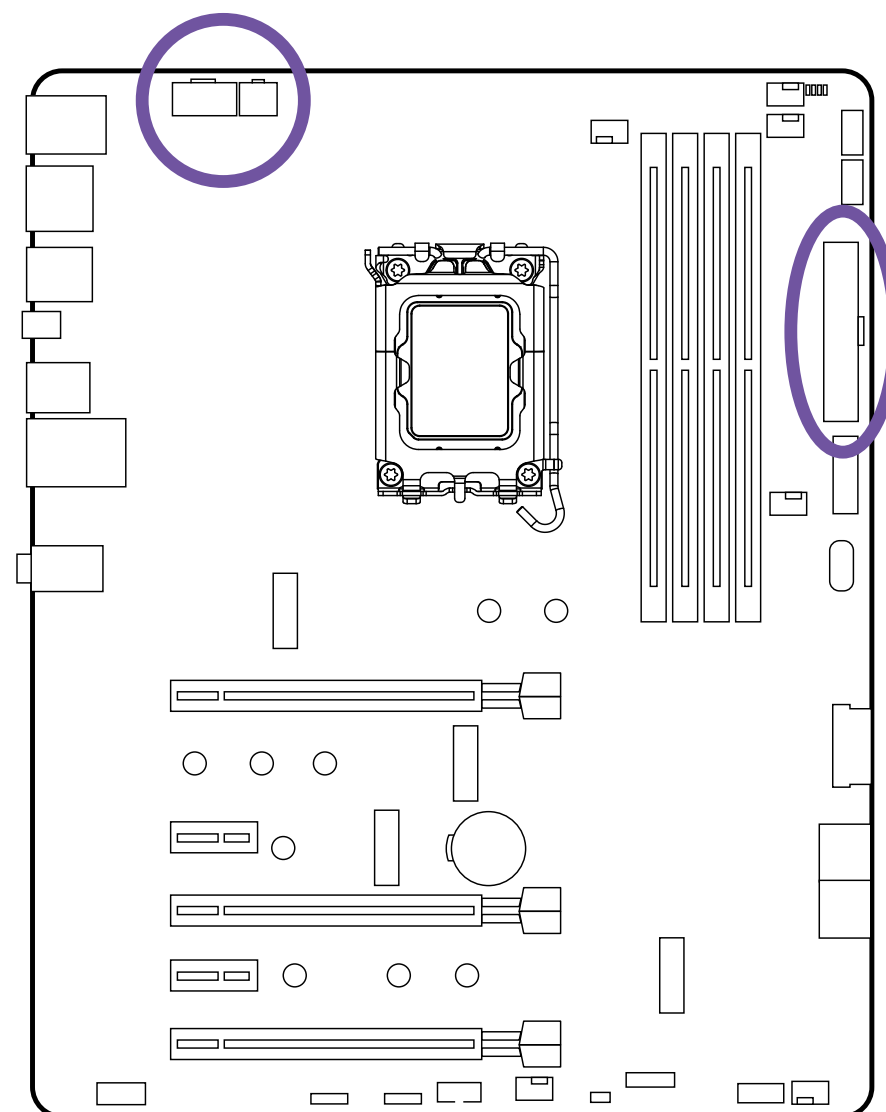


## 3.11 電源コネクタ

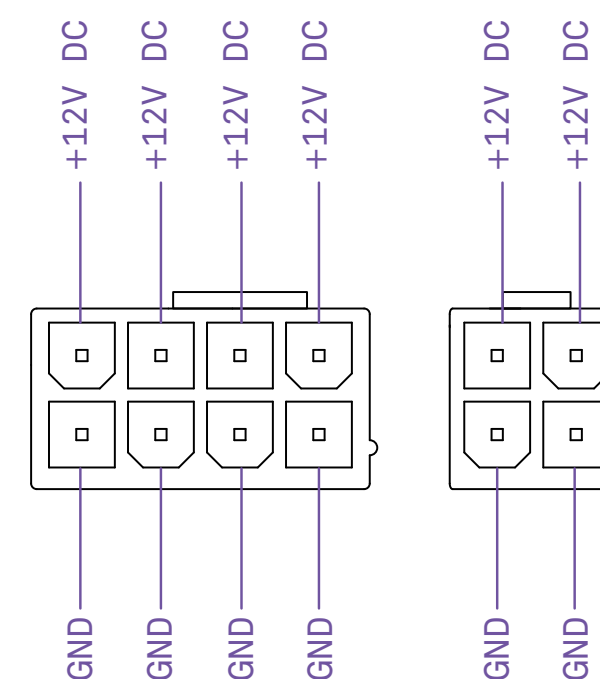
これらのコネクタは、ATX 電源に接続します。

### 注

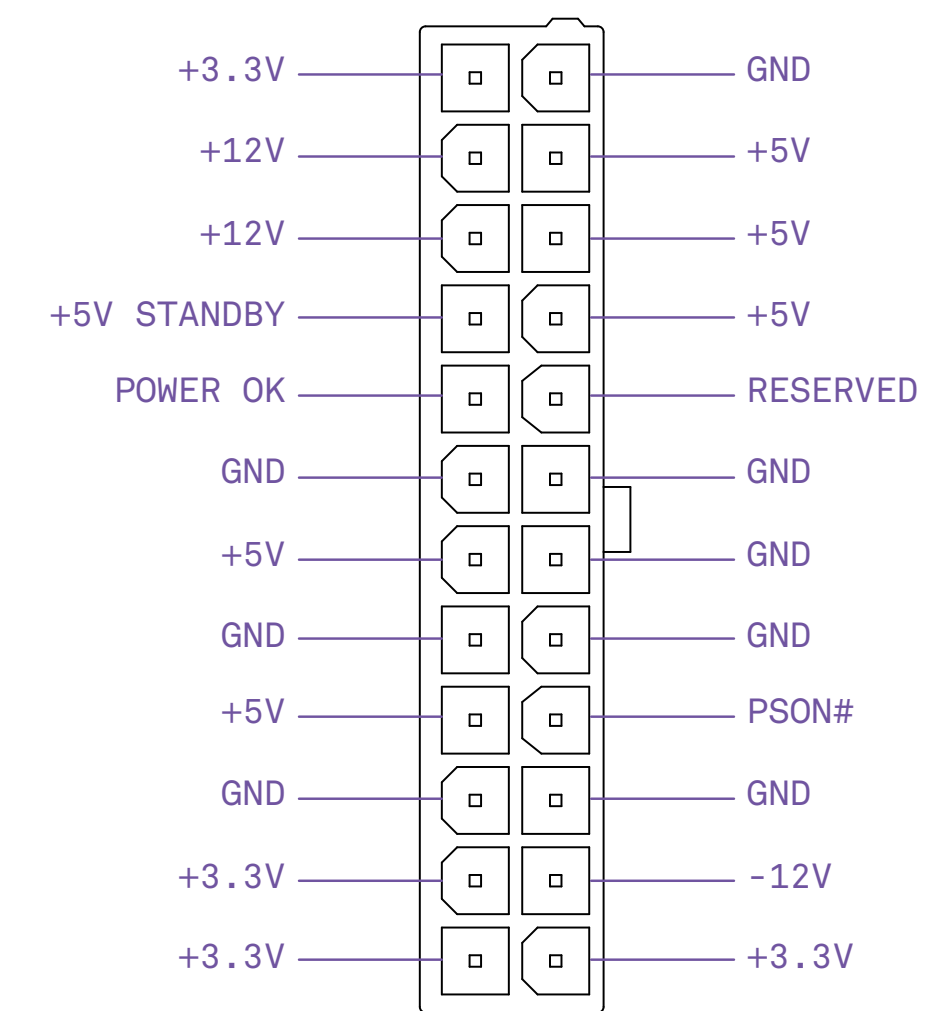
- マザーボードを安定して確実に動作させるために、すべての電源ケーブルが適切な ATX 電源にしっかりと接続されていることを確認します。



8+4-pin ATX\_12V



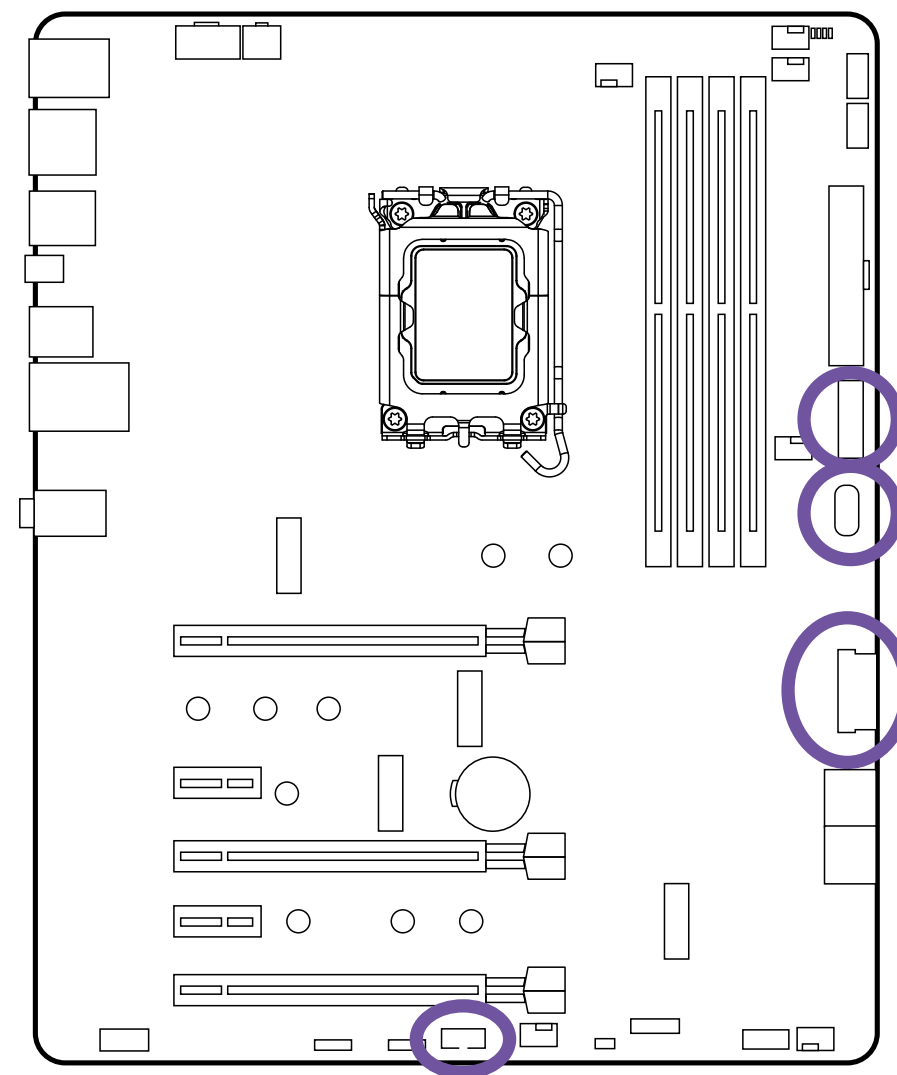
24-pin ATX\_POWER



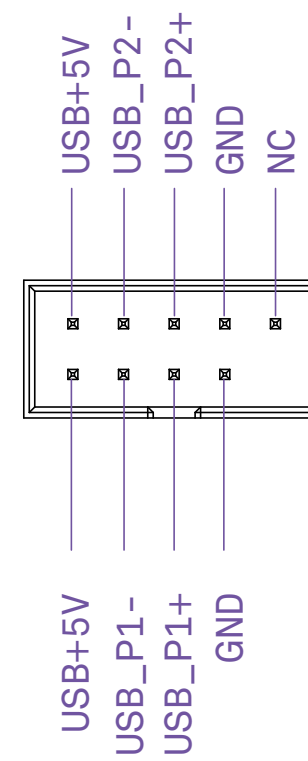


## 3.12 USB コネクタ

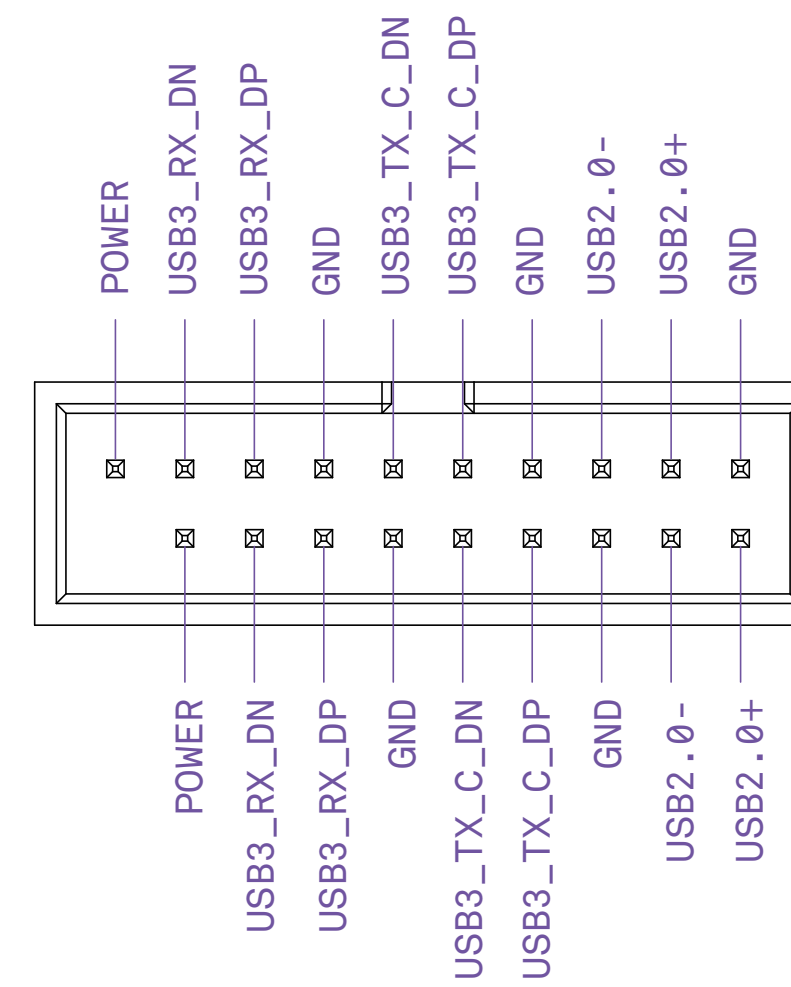
このコネクタによって、フロントパネルの USB ポート、または内部 USB ポートを必要とするデバイスに接続できます。



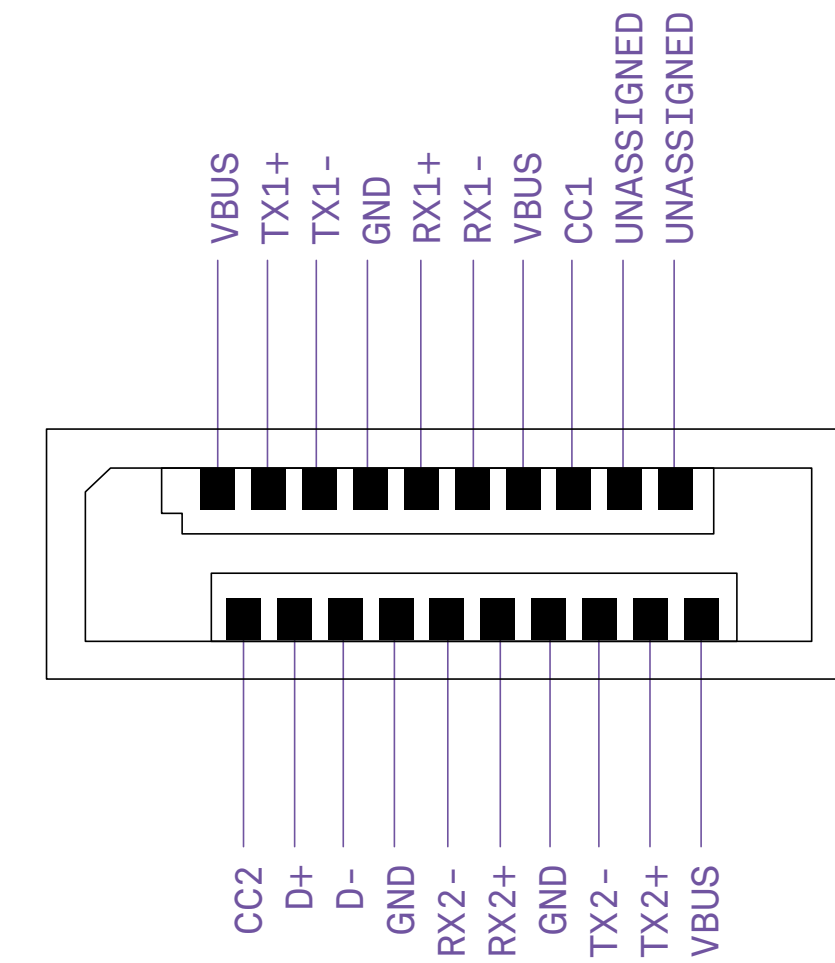
USB 2.0



USB 3.2 Gen 1



USB 3.2 Gen 2x2 Type-C

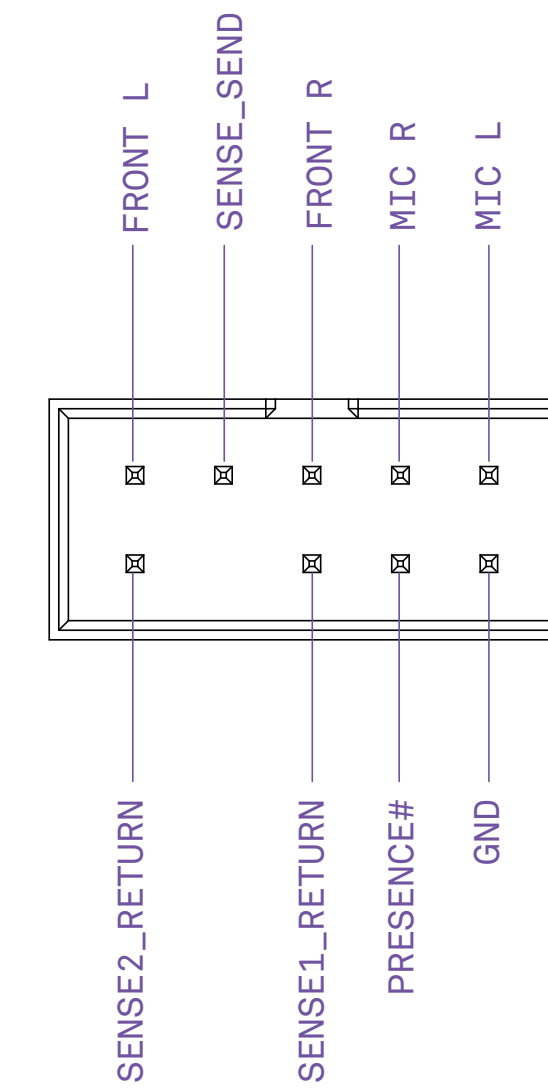
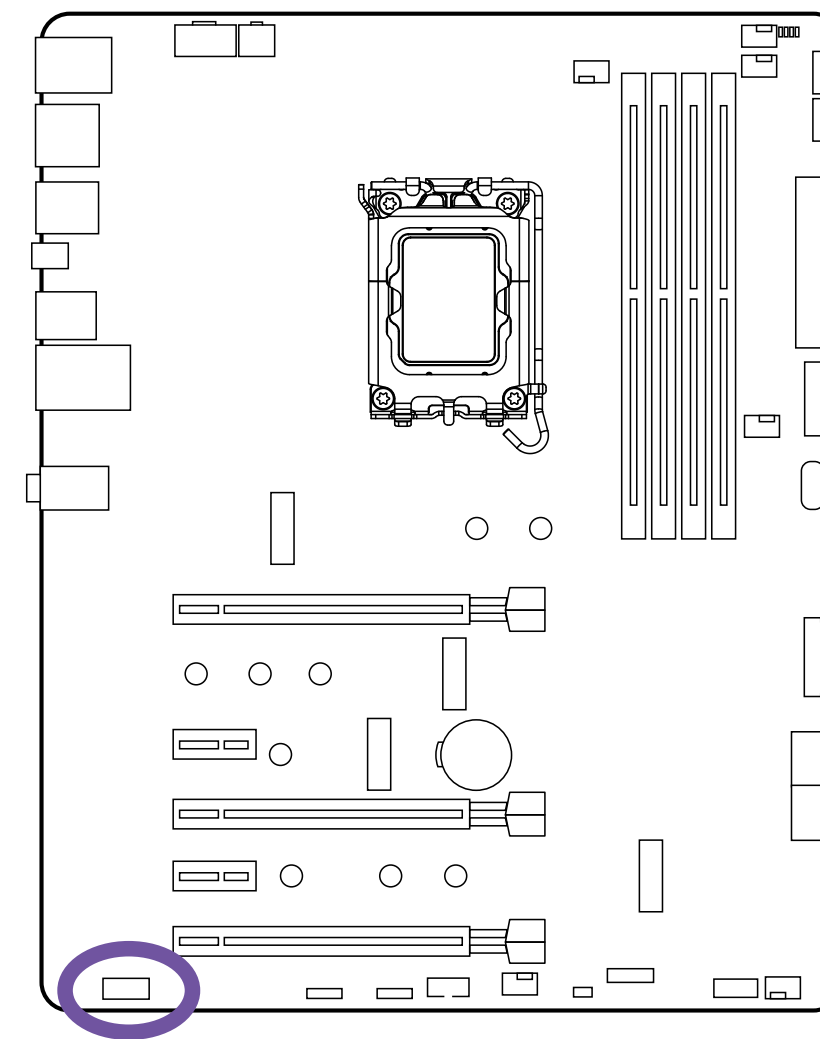




### 3.13 フロントパネルオーディオコネクタ



このコネクタは、ケースフロントパネルのオーディオポートに接続します。



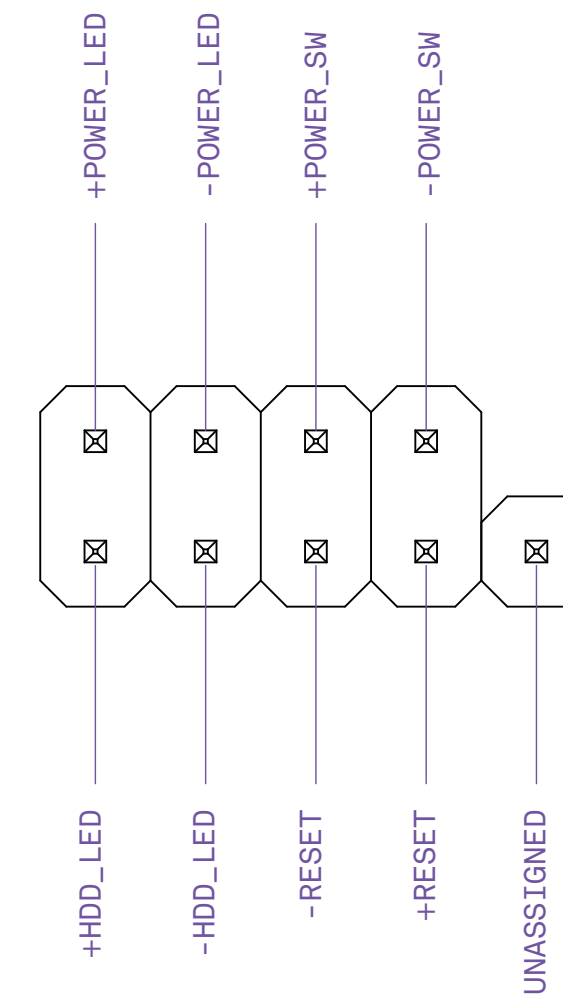
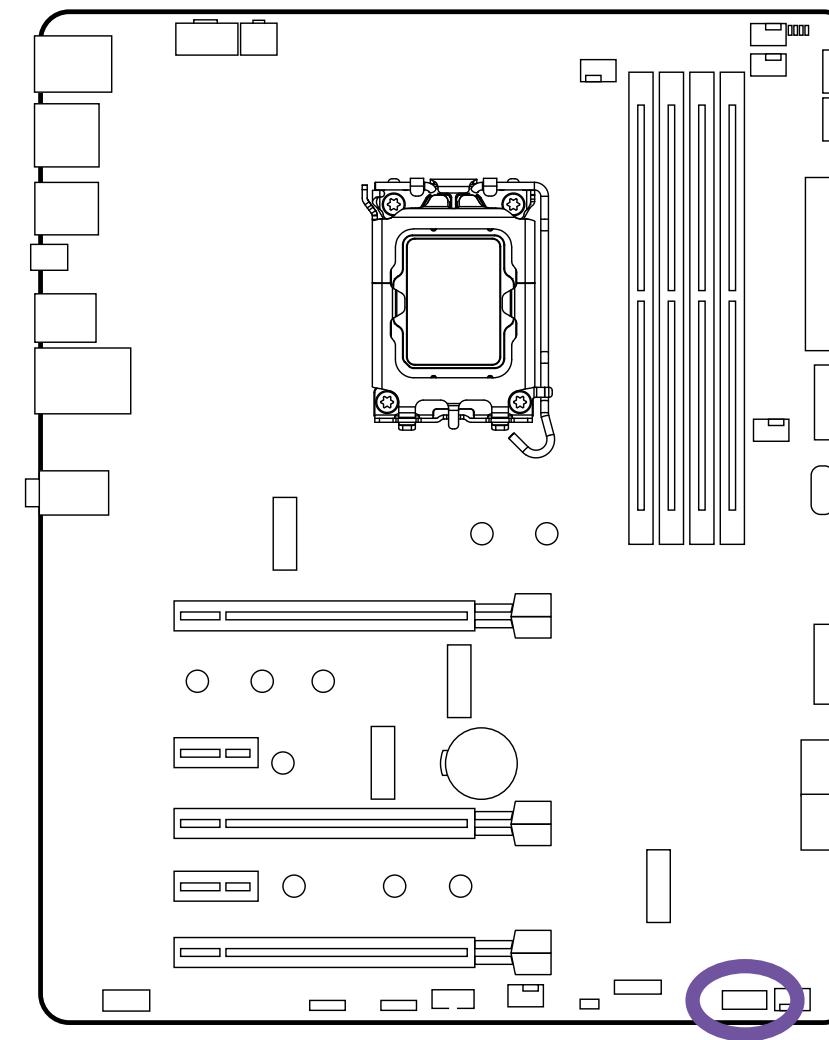
## 3.14 フロントパネルコネクタ



このコネクタは、ケースのスイッチとインジケータ LED に接続します。

### ⚠ 重要

- LED が適切に動作することを確認するために、ピンの極性をチェックしてください。



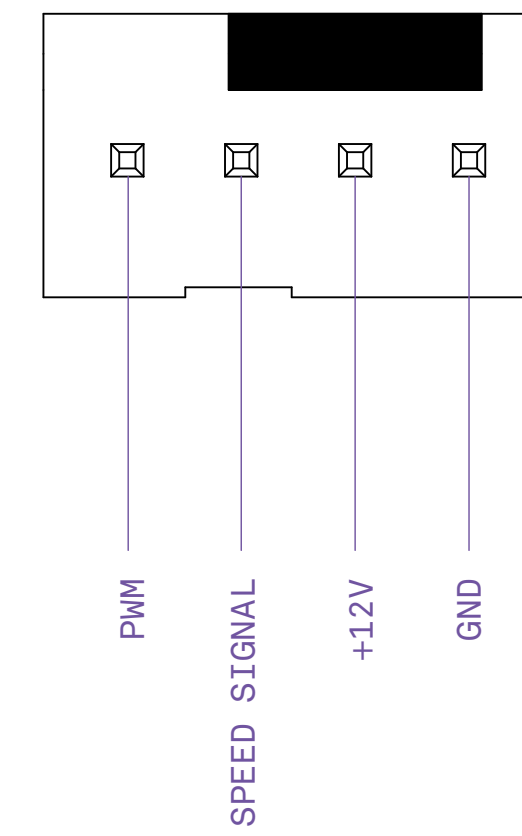
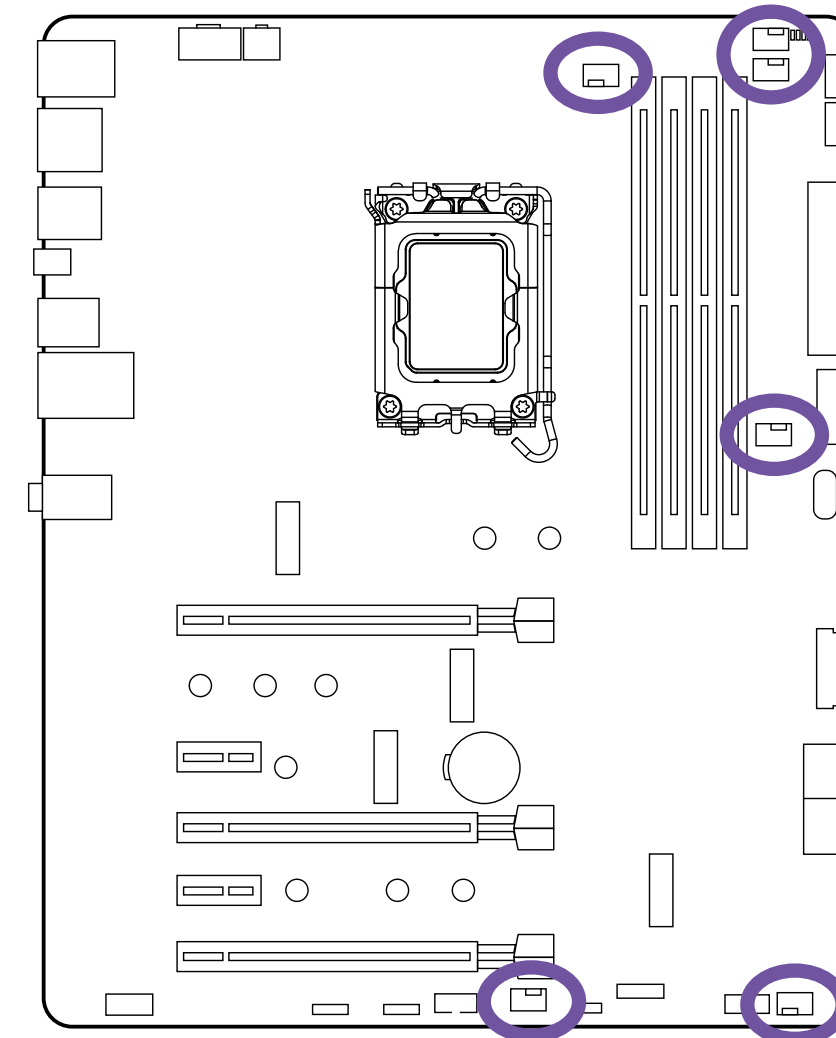
## 3.15 ファンコネクタ

CPU\_FAN、AIO\_PUMP、および4つのSYS\_FANコネクタは、4ピンPWM (パルス幅変調)、または3ピンのファンが使用されているかどうかを自動検出し、それぞれ最大2A (24W) をサポートします。ファンの速度はCAM内で調整できます。



注

- Windows でファンを制御するには CAM が必要です。



## 3.16 NZXT RGBコネクタ

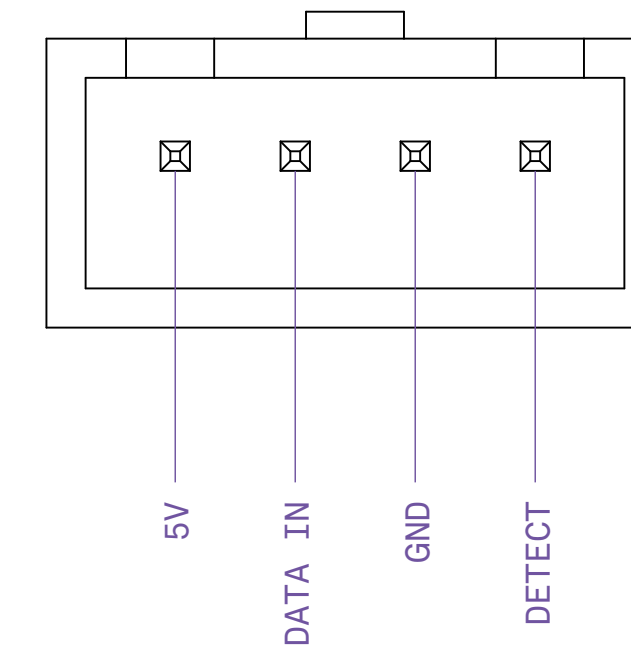
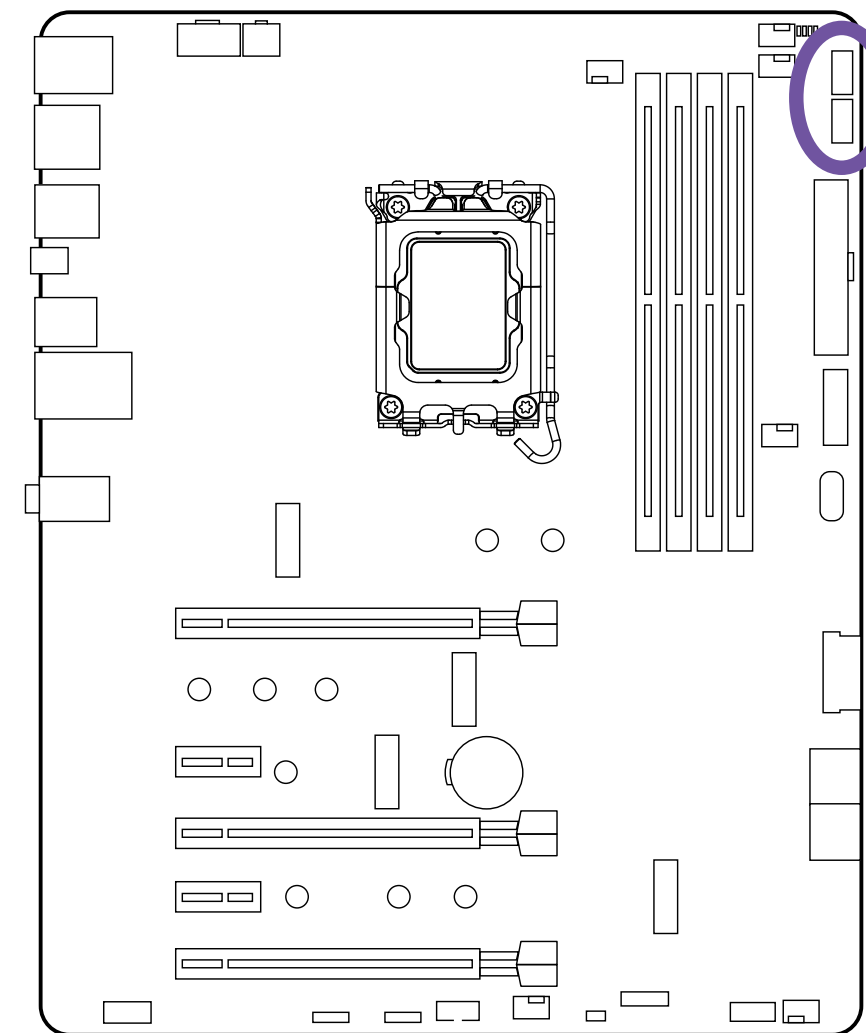


NZXT RGBヘッダーはマザーボードに2つあります。NZXT RGBポートはNZXT照明アクセサリと互換性があります。それぞれのチャンネルは40個までのLEDと6個までのアクセサリをサポートします。

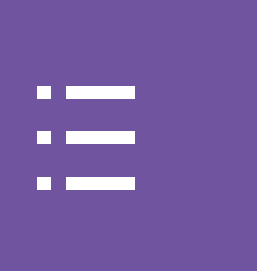


### 注

- Windows でライティングを制御するには CAM が必要です。
- 照明アクセサリの取り付けまたは取り外しを行う前に、システムの電源を切り、電源から電源コードを取り外してください。



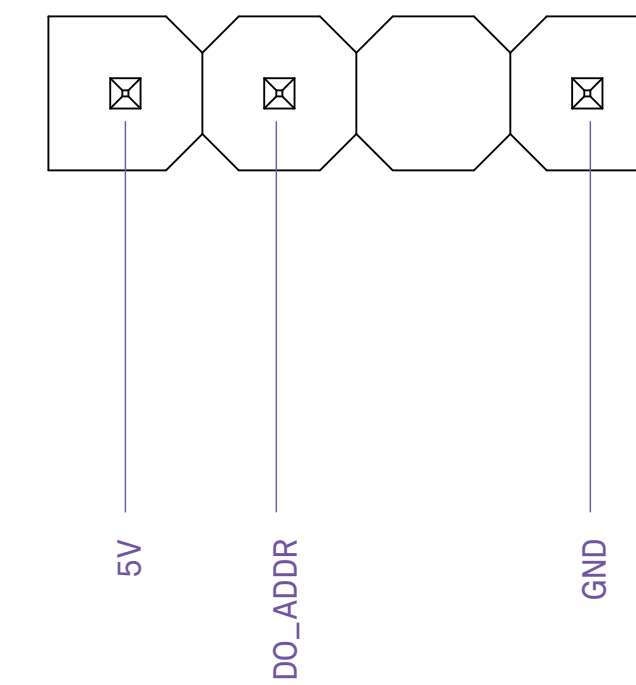
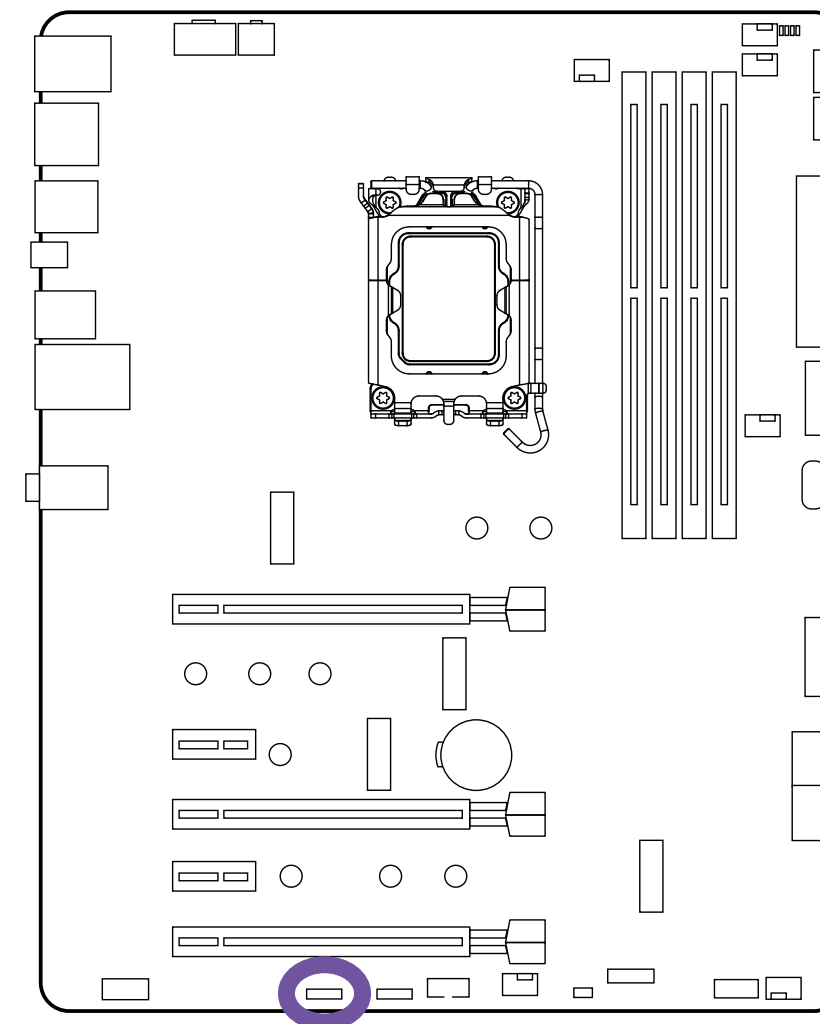
## 3.17 5VアドレスサブRGBコネクタ



5VアドレスサブRGBはマザーボードにあります。このポートは、最大定格電力3A (5V)、40個までのLED以内で、WS2812Bアドレス可能RGB LEDストリップ (5V/Data/GND) をサポートします。

### 注

- RGB LEDケーブルを誤った方向で取り付けないようにしてください。マザーボードおよび照明アクセサリが損傷する場合があります。
- Windows でライティングを制御するには CAM が必要です。
- 照明アクセサリの取り付けまたは取り外しを行う前に、システムの電源を切り、電源から電源コードを取り外してください。



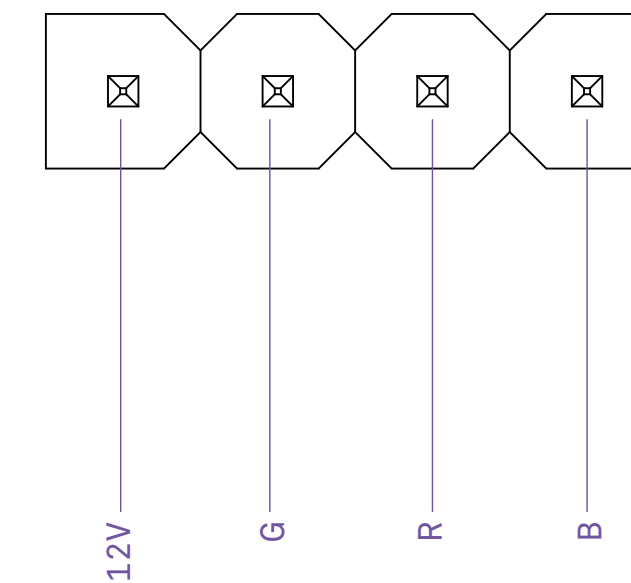
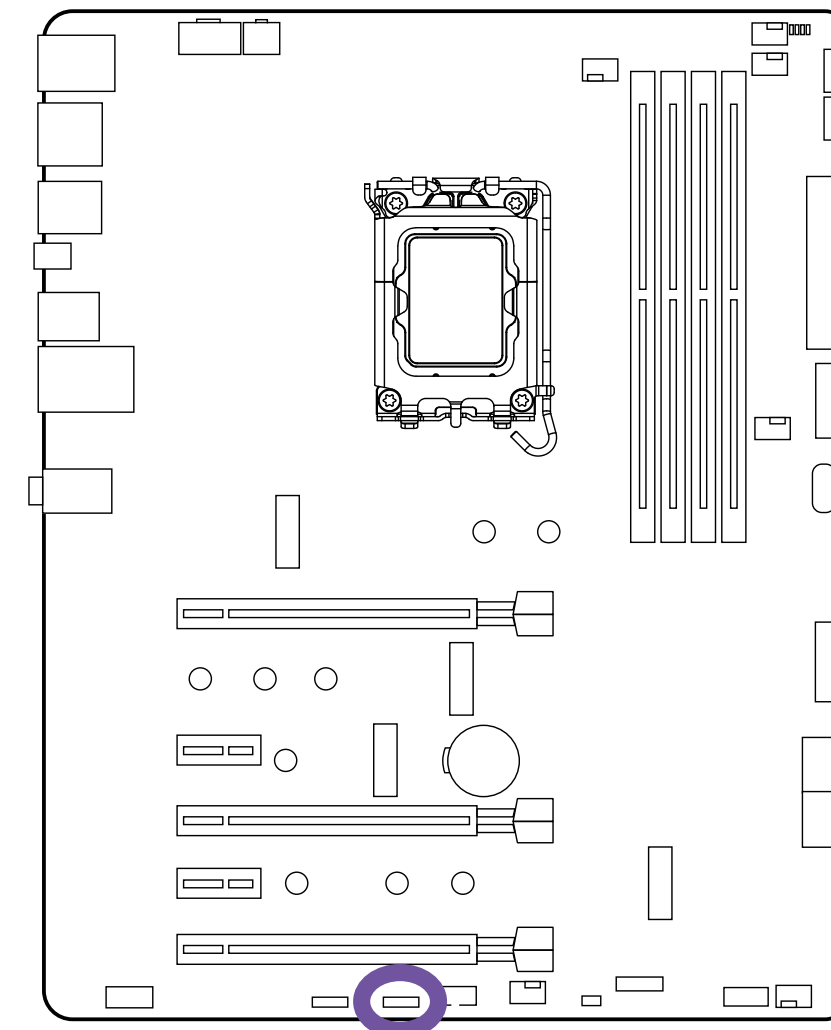
## 3.18 12V RGBコネクタ



12V RGBはマザーボードにあります。このポートは、最大定格電力3A (12V)、長さ2メートル以内で、標準の5050 RGB LEDストリップ (12V/G/R/B) をサポートします。

### ⚠ 注

- RGB LEDケーブルを誤った方向で取り付けないようにしてください。マザーボードおよび照明アクセサリが損傷する場合があります。
- Windows でライティングを制御するには CAM が必要です。
- 照明アクセサリの取り付けまたは取り外しを行う前に、システムの電源を切り、電源から電源コードを取り外してください。

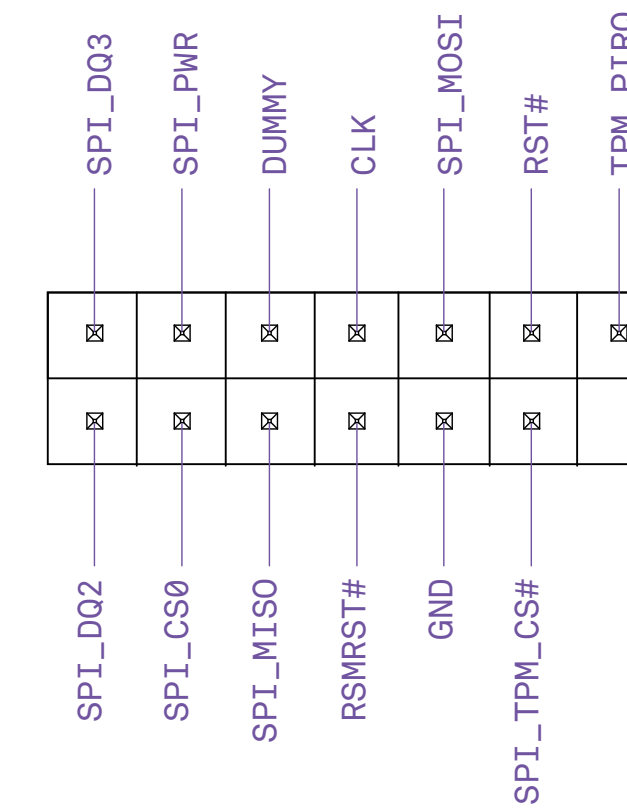
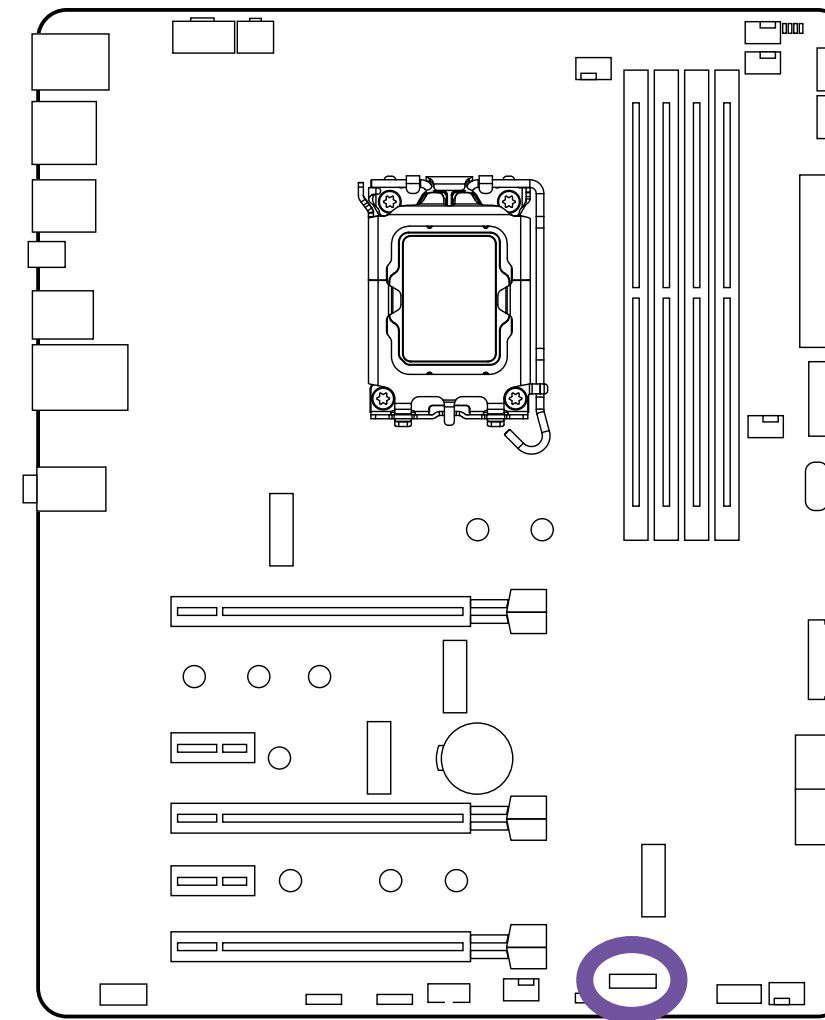




## 3.19 SPI TPMヘッダー



このコネクタは、キー、デジタル証明書、パスワードおよびデータを安全に保存できるSPIトラステッドプラットフォームモジュール (TPM) システムをサポートします。TPM システムは、ネットワークセキュリティの強化、デジタル ID の保護、プラットフォーム整合性の確保にも役立ちます。

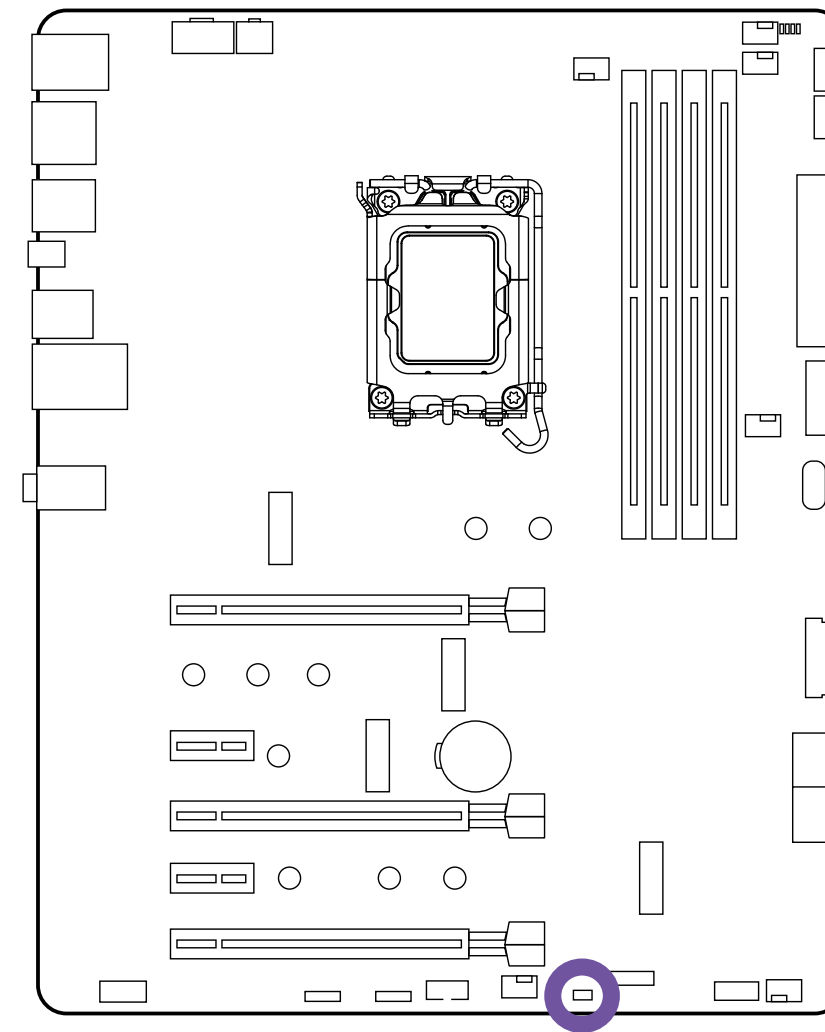


## 3.20 クリアCMOSヘッダー

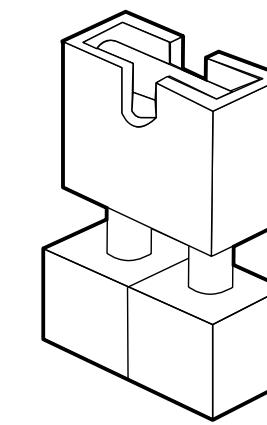


### クリアCMOSヘッダー

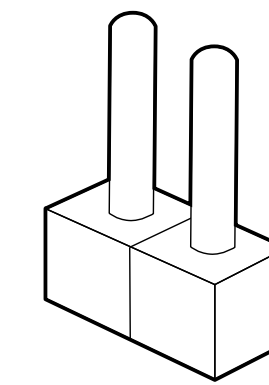
クリアCMOSヘッダーはボードの中央にあり、BIOS設定をデフォルトに戻すために使用できます。CMOSをクリアするには電源をオフにし、電源装置へのAC電源を取り外します。待機電力がないことを確認するため30秒待ちます。2つのピンをジャンパーヘッダーで5秒間接続し、ジャンパーヘッダーを取り外します。



Clear CMOS Jumper



SHORT

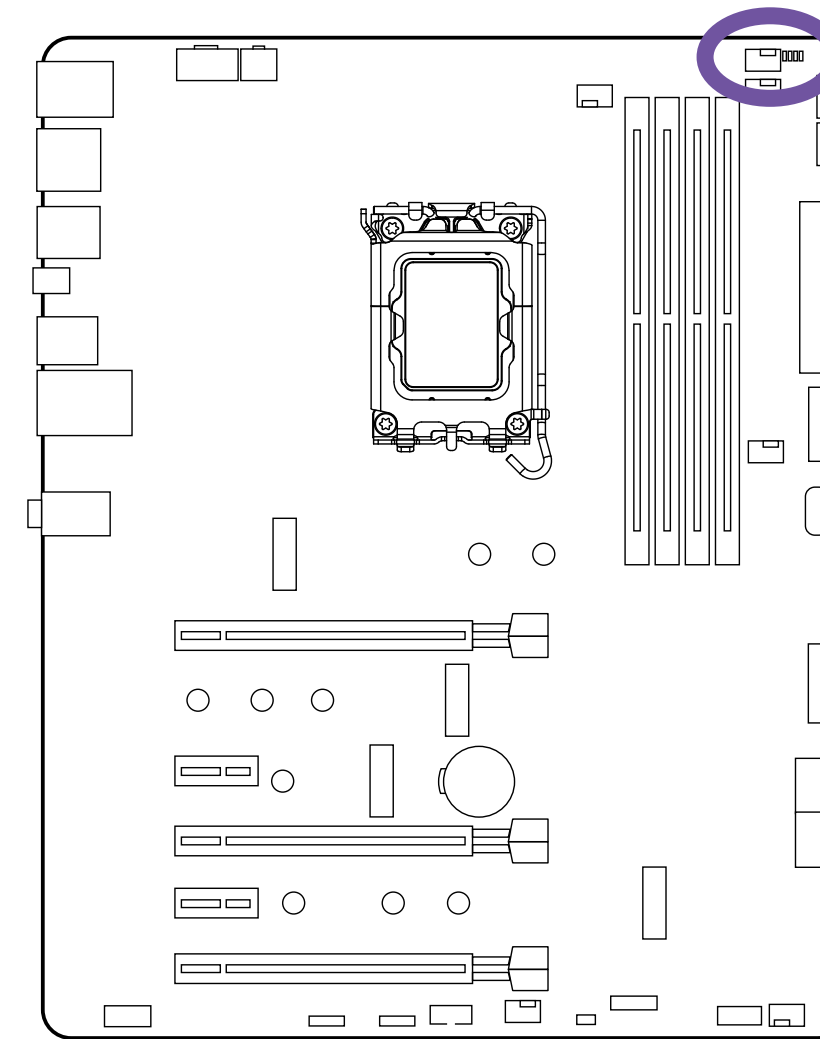


OPEN



### Post LED

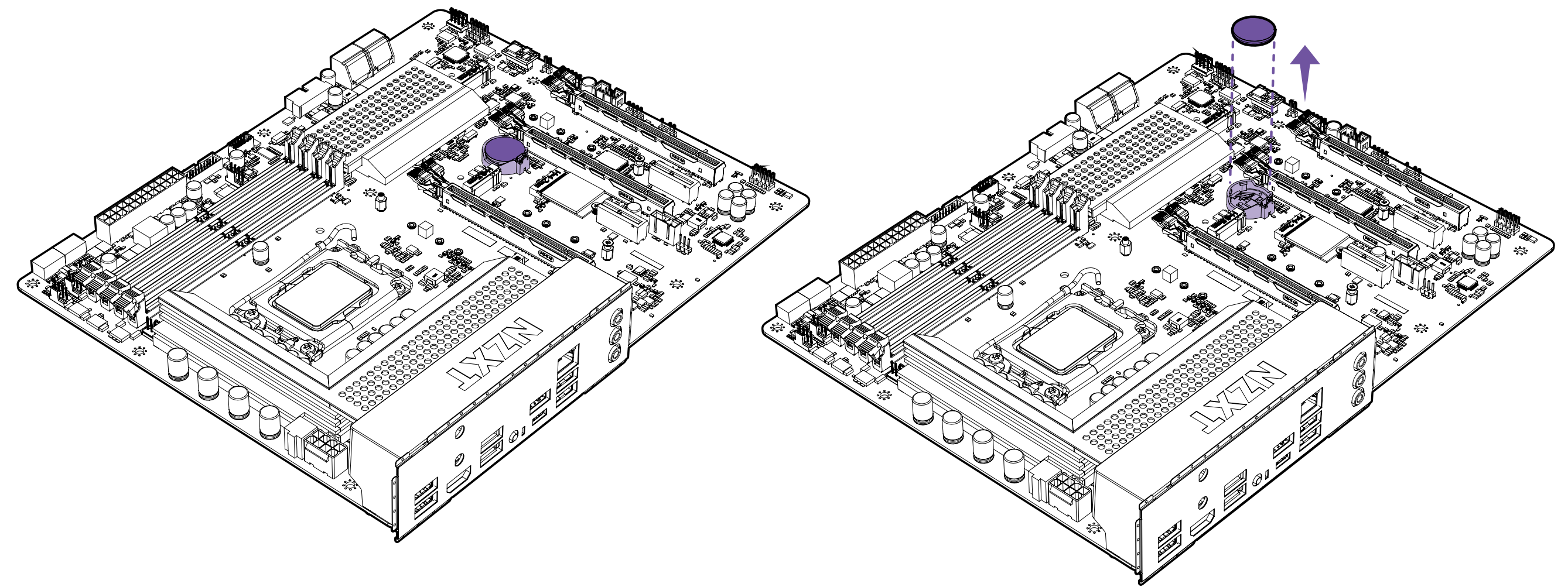
システムに電源が入ると、POST LEDはコンピューターを診断します。CPU、メモリ、VGA、またはストレージが機能していないとライトが点灯します。上記の4つが正常に機能している場合、ライトは点灯しません。



## 3.21 CMOSバッテリー



BIOS設定が保存できなくなった場合、マザーボード CMOSバッテリー (CR2032) の電池切れが起こると、BIOS設定が保存できなくなる場合があります。バッテリーにの金属のカバーを取り外し、バッテリーを交換してください。



## 3.22 BIOSフラッシュバック

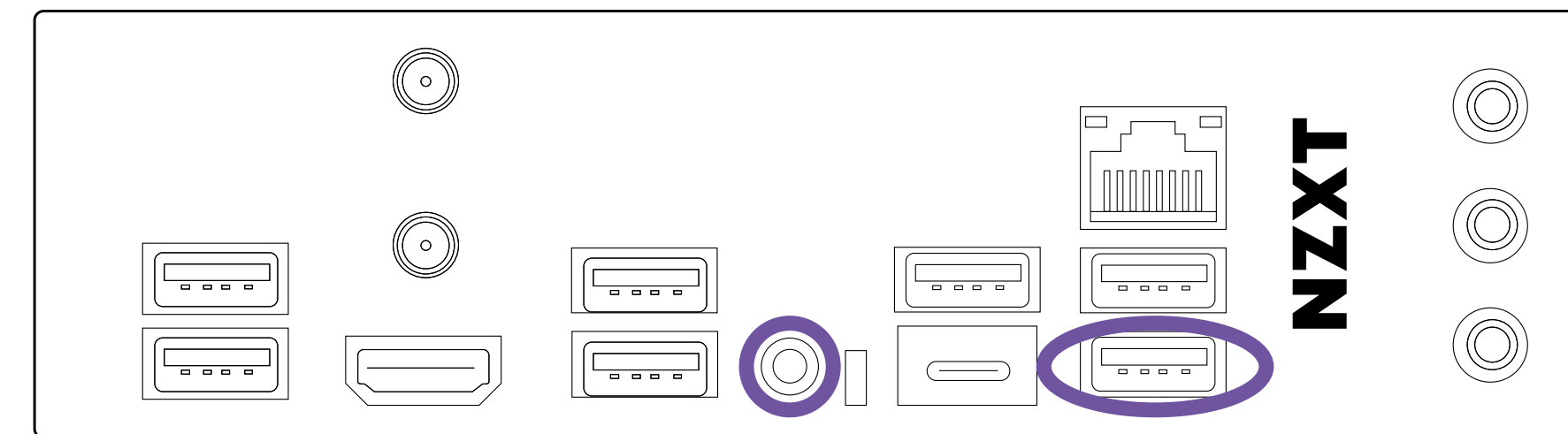


USBフラッシュドライブと最新のBIOSがある場合、CPUなしにBIOSを更新できます。この際システムを起動させる必要もありません。BIOSフラッシュバック機能を利用するには、以下の手順を実行してください。

### ⚠ 注

- USBフラッシュドライブを準備するには、別のPCシステムが必要です。
- BIOSフラッシュバックが適切に作動していない場合、緑色のLEDが点灯します。USB BIOSフラッシュバックポートにUSBドライブを差し込んでください。
- BIOSフラッシュバック機能を使用する前に、BitLockerおよびTPMに依存する暗号化またはセキュリティを一時停止してください。BIOSを更新する前に、fTPM を無効にすることをお勧めします。そうしないと予期しない障害が発生する可能性があります。

- 最新のBIOSファイルをNZXTのWebサイト (<http://www.nzxt.com>) からダウンロードしてください。
- zipファイルを解凍してBIOSファイルを取り出し、ファイルの名前を「creative.rom」に変更します。
- USBフラッシュドライブを用意して、FAT32でフォーマットしてから、「creative.rom」をフラッシュドライブのルートディレクトリにコピーします。
- 24-pinパワーコネクタをマザーボードに差し込んで、電源のACスイッチをオンにします。システムを起動させないでください。
- 背面のIOパネルに「BIOS」のラベルが貼られているUSBコネクタにUSBフラッシュドライブを差し込んでください。
- BIOSフラッシュバックスイッチを約3秒押し、プロセスを開始してください。プロセスが開始されると、ボタンが点滅します。
- BIOSフラッシュプロセスが完了すると、LEDが点滅しなくなり、消灯します。





# NZXT CAM

Download and install NZXT CAM from [nzxt.com/camapp](https://nzxt.com/camapp).

Descargue e instale NZXT CAM en [nzxt.com/camapp](https://nzxt.com/camapp).

Téléchargez et installez NZXT CAM depuis [nzxt.com/camapp](https://nzxt.com/camapp).

laden Sie NZXT CAM von [nzxt.com/camapp](https://nzxt.com/camapp) herunter und installieren Sie die Software.

Scaricare e installare NZXT CAM da [nzxt.com/camapp](https://nzxt.com/camapp).

Baixe e instale o NZXT CAM de [nzxt.com/camapp](https://nzxt.com/camapp).

загрузите и установите приложение NZXT CAM со страницы [nzxt.com/camapp](https://nzxt.com/camapp).

[nzxt.com/camapp](https://nzxt.com/camapp) 에서 NZXT CAM을 다운로드하여 설치하십시오.

NZXT CAMは [nzxt.com/camapp](https://nzxt.com/camapp) からダウンロード・インストール可能です。

請从：[nzxt.com/camapp](https://nzxt.com/camapp) 下载并安装 NZXT CAM 软件。

請從 [nzxt.com/camapp](https://nzxt.com/camapp) 下載並安裝 NZXT CAM。



# 5. 各種補足情報



5.1 NZXT Global Warranty Policy..... A-2

5.4 Battery Information ..... A-13

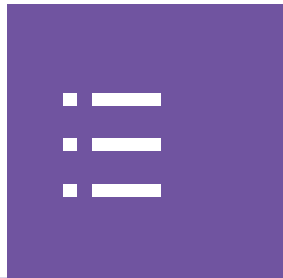
5.2 Support and Service..... A-8

5.5 WEEE Statement ..... A-14

5.3 Regulatory Notices..... A-11

5.6 Revision History..... A-18

# 5.1 NZXT GLOBAL WARRANTY POLICY



This NZXT Global Warranty Policy governs the sale of products by NZXT to you.

## I. WARRANTY LENGTH

Any replacement product will be covered under warranty for the remainder of the warranty period or thirty days, whichever is longer. Proof of purchase is required for warranty service.

## II. WHO IS PROTECTED

The Warranty covers only NZXT products purchased by the original consumer.

NEW NZXT PRODUCT	WARRANTY LENGTH FOR PARTS
Computer Cases	2 Years
Temperature Meters	2 Years
Fans	2 Years
Lighting	2 Years
Accessories	2 Years
Kraken M Coolers	3 Years
Headset/Headphone	2 Years
Headset/Headphone Storage	2 Years
Mixer	2 Years
Motherboards	3 Years
Gold Power Supply	10 Years
Bronze Power Supply	5 Years
Kraken X/Z Coolers	6 Years
Mini ITX Case with PSU, AIO, and Riser Card	3-year warranty on case, riser card, and AIO. 10-year warranty on PSU.
REFURBISHED NZXT PRODUCT	WARRANTY LENGTH FOR PARTS
All NZXT Certified Refurbished Products	1 Years



### III. WHAT IS AND IS NOT COVERED

Please note that our warranty is not an unconditional guarantee. If the product, in NZXT's reasonable opinion, malfunctions within the warranty period, NZXT will provide you at its sole discretion with a repaired or replacement product, either new or refurbished, with a similar function that is equal or greater in value depending on supply.

Our warranty does not cover the following:

- any product or serial number/warranty sticker modification applied without permission from NZXT;
- any damage that is not a manufacturing defect;
- damage, deterioration or malfunction resulting from: accident, abuse, misuse, neglect, fire, water, lightning, or other acts of nature, unauthorized product modification or failure to follow instructions included with the product;
- improper installation, unauthorized alterations or modifications, or repair or attempted repair by anyone not authorized by NZXT;
- shipping or transport damage (claims must be made with the carrier);
- normal wear and tear.

NZXT does not warrant that this product will meet your requirements. It is your responsibility to determine the suitability of this product for your purpose. For NZXT Store orders, we cover two way return shipping for all exchanges and returns. For all other authorized dealers, NZXT Support does not cover return shipping and only covers one way shipping from NZXT back to the end user for exchanges. Two way expedited shipping is provided for all PSUs covered under the Less Than Three program, indiscriminate of purchase location, provided the location is an approved NZXT reseller.

### IV. EXCLUSION OF DAMAGES (DISCLAIMER)

NZXT's sole obligation and liability under this warranty is limited to the repair or replacement of a defective product with either a new or refurbished product with a similar function that is equal or greater in value at our option. NZXT shall not, in any event, be liable for any incidental or consequential damage, including but not limited to damages resulting from interruption of service and loss of data, business, or for liability in tort relating to this product or resulting from its use or possession.



### V. LIMITATIONS OF IMPLIED WARRANTIES

Here are no other warranties, expressed or implied, including but not limited to those of merchantability or fitness for a particular purpose. The duration of implied warranties is limited to the warranty length specified in Paragraph I.

### VI. TO OBTAIN TECHNICAL SUPPORT

If you have already referenced your product owner's manual and still need help, you may contact us by phone at +1 (800) 228-9395, by email at [service@nzxt.com](mailto:service@nzxt.com), or visit the NZXT Support site at [nzxt.com/customer-support](https://nzxt.com/customer-support).

### VII. HOW TO OBTAIN A WARRANTY SERVICE FROM NZXT

To receive a warranty service for your product when purchased directly from NZXT, you must submit a request via the NZXT Support site outlining the problem. If a technician deems the product defective or requiring testing, you will be required to provide a copy of your proof of purchase, which will enable you to submit a Return Merchandise Authorization "RMA" request.

Once approved, you`ll receive an RMA number, upon which you will be asked to ship the defective item back to NZXT with the RMA number clearly marked or labelled on the package. NZXT recommends that appropriate measures are taken to safeguard the product from damage during shipping.





### VIII. APPLICABLE LAW AND ADDITIONAL LEGAL RIGHTS FOR CONSUMERS

This warranty gives you specific legal rights. These conditions are governed and construed in accordance with the laws of California (with exception of its conflict of law provisions), and the application of the United Nations Convention of Contracts for the International Sale of Goods is expressly excluded. The non-exclusive jurisdiction of the courts of California is agreed, which means that you may bring a claim to enforce your consumer protection rights in connection with this Global Warranty in the country which you have your habitual residence where you may have additional rights. These rights may vary.

For original consumers who are covered by consumer protection laws or regulations in their country, state, or province of purchase or, if different, their country, state, or province of residence, the benefits conferred by this warranty are in addition to all rights and remedies conveyed by such consumer protection laws and regulations. To the extent that liability under such consumer laws can be limited, NZXT's liability is limited, and its sole option, to repair or replacement, either new or refurbished, with a similar function that is equal or greater in value depending on supply.

#### In the United Kingdom:

- For NZXT products sold to customers in the UK, during the expected lifespan of your product your legal rights entitle you to the following:
  - > Up to 30 days: if your goods are faulty, then you can get an immediate refund.
  - > Up to six months: if your goods can't be repaired or replaced, then you're entitled to a full refund, in most cases.
  - > Up to six years: if your goods do not last a reasonable length of time you may be entitled to some money back.
- If the person seeking to rely on the guarantee is not the original consumer, the NZXT Warranty will cover the product in relation to that person provided that they are able to provide proof of the transfer of the benefit of the guarantee from the original consumer.
- The implied warranties under the Consumer Rights Act 2015 says that your goods must be as described, fit for all purposes for which such goods are usually supplied, and of satisfactory quality.

#### In the EU:

- If you are a consumer and have your habitual residence in the EU, you additionally enjoy the protection afforded to you by provisions that cannot be derogated from by agreement by virtue of the law where you have your habitual residence.



### IX. WARRANTY SERVICE FROM RESELLERS

In the event that a warranty service is sought, you must provide proof of purchase (store receipt or invoice) in order to receive the service and if deemed necessary, repair or replacement product.

#### **In North America:**

Within the first 60 days after purchase, please return your product (or for power supplies installed within our enclosures, just the failed power supply) to your dealer or reseller for a replacement. If the product is still within warranty and you can no longer return it to your dealer, please contact NZXT Customer Support (see above) for assistance and instructions. NZXT will not accept returns without prior approval and an RMA number.

#### **In Europe:**

Within the first year after purchase, please return your product (or for power supplies installed within our enclosures, just the failed power supply) to your dealer or reseller for a replacement. If the product is still within warranty and you can no longer return it to your dealer, please contact NZXT Customer Support (see above) for assistance and instructions. NZXT will not accept returns without prior approval.

#### **In Australasia:**

Within the first two years after purchase, please return your product (or for power supplies installed within our enclosures, just the failed power supply) to your dealer or reseller for a replacement. If the product is still within warranty and you can no longer return it to your dealer, please contact NZXT Customer Support (see above) for assistance and instructions. NZXT will not accept returns without prior approval.

The cost of shipping will be borne at the first instance by you; however, if the purchased item is defective, NZXT will reimburse reasonable postage or transportation of costs.

#### **Outside North America, Europe, and Australasia:**

If your product needs to be returned within the warranty period, please contact the retailer or distributor from whom you purchased the product.





### X. NZXT.COM STORE RETURNS/EXCHANGE POLICY

Eligible products under this NZXT Warranty qualify for a full refund or exchange only with an authorized RMA number and if the item is returned to the NZXT.com store inventory within 30 days of purchase. Returns are not allowed beyond 30 days of the purchase date. The NZXT.com Store reserves the right to deny any return or exchange. Refunds will be credited to the original method of payment. To initiate a return, simply submit a request via NZXT support site.

- > Visit [nzxt.com/warranty](https://nzxt.com/warranty) and [support.nzxt.com](https://support.nzxt.com) for information on warranty coverage and service.
- > Visite el sitio Web [nzxt.com/warranty](https://nzxt.com/warranty) y [support.nzxt.com](https://support.nzxt.com) para obtener información sobre la cobertura y el servicio de la garantía.
- > Visitez [nzxt.com/warranty](https://nzxt.com/warranty) et [support.nzxt.com](https://support.nzxt.com) pour les informations de la couverture de la garantie et du service.
- > Informationen zu Geltungsbereich und Service der Garantie finden Sie unter [support.nzxt.com](https://support.nzxt.com) und [nzxt.com/warranty](https://nzxt.com/warranty).
- > Visitare il sito [nzxt.com/warranty](https://nzxt.com/warranty) e [support.nzxt.com](https://support.nzxt.com) per informazioni sulla copertura e sul servizio della garanzia.
- > Visite [nzxt.com/warranty](https://nzxt.com/warranty) e [support.nzxt.com](https://support.nzxt.com) para obter informações sobre a cobertura da garantia e assistência.
- > Подробную информацию об условиях гарантийного обслуживания см. на веб-сайте [nzxt.com/warranty](https://nzxt.com/warranty) и [support.nzxt.com](https://support.nzxt.com).
- > 제품 보증 범위와 서비스 정보를 확인하시려면 [nzxt.com/warranty](https://nzxt.com/warranty) 또는 [support.nzxt.com](https://support.nzxt.com) 을 방문해 주시기 바랍니다.
- > 保証範囲およびサービスに関する情報については、[support.nzxt.com](https://support.nzxt.com) と [nzxt.com/warranty](https://nzxt.com/warranty) にアクセスしてください。
- > 请造访 [nzxt.com/warranty](https://nzxt.com/warranty) 和 [support.nzxt.com](https://support.nzxt.com) 了解保修范围和服务的信息。
- > 請訪問 [nzxt.com/warranty](https://nzxt.com/warranty) 和 [support.nzxt.com](https://support.nzxt.com) 了解產品保固範圍和更多服務訊息。

**NZXT, Inc./** 15736 E Valley Blvd, City of Industry, CA 91744, USA  
**NZXT Europe GmbH/** Industriering Ost 66 | 47906 Kempen | Germany  
+1 (800) 228-9395 / [service@nzxt.com](mailto:service@nzxt.com) / [NZXT.com](https://nzxt.com)



### SUPPORT AND SERVICE

If you have any questions or problems with the NZXT product you purchased, please don't hesitate to contact us using our support system. [support.nzxt.com](https://support.nzxt.com)

Please include a detailed explanation of your problem and your proof of purchase. For comments and suggestions, you can e-mail our design team, [designer@nzxt.com](mailto:designer@nzxt.com). Lastly we would like to thank you for your support by purchasing this product.

For more information about NZXT, please visit us online. NZXT Website: [NZXT.com](https://nzxt.com)

### SOPORTE Y SERVICIO

Si tiene preguntas o problemas con el producto NZXT que usted compró, no dude en ponerse en contacto con [service@nzxt.com](mailto:service@nzxt.com) y suministrar una explicación detallada de su problema así como su prueba de compra. Puede hacer consultas sobre piezas de repuesto en [support.nzxt.com](https://support.nzxt.com). Para comentarios y sugerencias, escriba un mensaje de correo electrónico a nuestro equipo de diseño: [designer@nzxt.com](mailto:designer@nzxt.com). Gracias por comprar un producto NZXT. Para más información acerca de NZXT, visítenos en línea. Página web de NZXT: [NZXT.com](https://nzxt.com)

### SUPPORT ET SERVICE

Si vous avez des questions ou des problèmes avec le produit NZXT que vous avez acheté, n'hésitez pas à contacter [service@nzxt.com](mailto:service@nzxt.com) avec une description détaillée de votre problème et votre preuve d'achat. Vous pouvez aussi commander des pièces de remplacement auprès [support.nzxt.com](https://support.nzxt.com). Pour les commentaires et les suggestions, envoyez un email à notre équipe de design, [designer@nzxt.com](mailto:designer@nzxt.com). Merci d'avoir acheté ce produit de NZXT. Pour plus d'informations sur NZXT, visitez notre site Web. Site Web de NZXT : [NZXT.com](https://nzxt.com)

### KUNDENDIENST UND SERVICE

Falls Fragen oder Probleme bezüglich Ihres NZXT-Produktes auftreten, wenden Sie sich bitte mit einer detaillierten Problembeschreibung und Ihrem Kaufbeleg an [service@nzxt.com](mailto:service@nzxt.com). Ersatzteile können Sie unter [support.nzxt.com](https://support.nzxt.com) anfragen. Kommentare und Anregungen senden Sie bitte per [designer@nzxt.com](mailto:designer@nzxt.com) an unser Designteam. Vielen Dank, dass Sie ein NZXT-Produkt erworben haben. Weitere Informationen über NZXT erhalten Sie im Internet. NZXT-Webseite: [NZXT.com](https://nzxt.com)



### ASSISTENZA E SERVIZIO

In caso di dubbi o problemi con il prodotto NZXT acquistato, non esitate a contattarci utilizzando il nostro sistema di assistenza.

[support.nzxt.com](https://support.nzxt.com)

Includere una spiegazione dettagliata del problema e la prova di acquisto. Per commenti e suggerimenti, siete pregati di inviare un messaggio al nostro team di progettisti, all'indirizzo: [designer@nzxt.com](mailto:designer@nzxt.com). Infine, vogliamo ringraziarvi del vostro supporto con l'acquisto di questo prodotto. Per altre informazioni su NZXT, visitate il nostro sito. Sito NZXT: [NZXT.com](https://nzxt.com)

### ASSISTÊNCIA E MANUTENÇÃO

Caso tenha questões ou problemas com o produto NZXT adquirido, não hesite em contactar-nos através do endereço [service@nzxt.com](mailto:service@nzxt.com) fornecendo a explicação detalhada do seu problema e a prova de compra. Poderá solicitar peças de substituição através do endereço [support.nzxt.com](https://support.nzxt.com). Para comentários e sugestões, contacte a nossa equipa de design através do endereço de e-mail, [designer@nzxt.com](mailto:designer@nzxt.com). Obrigado por ter adquirido um produto NZXT. Para mais informações acerca da NZXT, visite-nos online. Web site da NZXT: [NZXT.com](https://nzxt.com)

### СЛУЖБА ПОДДЕРЖКИ И ОБСЛУЖИВАНИЯ

В случае возникновения вопросов или неисправностей в приобретенных вами продуктах NZXT обращайтесь по адресу: [service@nzxt.com](mailto:service@nzxt.com) с подробным описанием проблемы и подтверждением покупки. О наличии запчастей можно узнать, обратившись по адресу: [support.nzxt.com](https://support.nzxt.com). Замечания и предложения отправляйте в адрес нашей группы разработчиков: [designer@nzxt.com](mailto:designer@nzxt.com). Благодарим вас за покупку продукта NZXT. Более подробная информация о компании NZXT представлена на наших веб-сайтах. Веб-сайт NZXT: [NZXT.com](https://nzxt.com)





### 지원 및 서비스

구입한 NZXT 제품과 관련하여 질문 또는 문제가 있을 경우, 당사의 지원 시스템 ([support.nzxt.com](https://support.nzxt.com))을 사용하여 문의하십시오. 문제를 자세히 기술하고 구매 증빙을 제출하십시오. 의견 또는 제안 사항이 있을 경우 당사 설계 팀에 [designer@nzxt.com](mailto:designer@nzxt.com)으로 이메일을 보내십시오. 마지막으로 이 제품을 구입하여 당사를 응원해 주셔서 감사합니다. NZXT에 대해 자세히 알려면 온라인으로 방문하십시오. NZXT 웹사이트: [NZXT.com](https://nzxt.com)

### サポートおよびサービス

購入されましたNZXTの製品に関するご質問または問題は、問題の詳細および購入の証明を添えて、ご遠慮なく[service@nzxt.com](mailto:service@nzxt.com)までご連絡ください。交換部品は[support.nzxt.com](https://support.nzxt.com)までお尋ねください。ご意見およびご提案は弊社設計チーム、[designer@nzxt.com](mailto:designer@nzxt.com)までメールを送信してください。NZXT製品をご購入いただきましてありがとうございます。NZXTに関する詳細は、インターネット上のウェブサイトをご覧ください。NZXT ウェブサイト: [NZXT.com](https://nzxt.com)

### 支持和服务

如果有任何疑问或者在使用 NZXT 产品的过程中遇到任何问题,欢迎联络 [service@nzxt.com](mailto:service@nzxt.com),联络时请提供关于问题的详细说明及购买凭证。您可以向 [support.nzxt.com](https://support.nzxt.com) 查询更换部件。如有任何意见或建议,欢迎致信我们的设计团队,电子邮件地址是 [designer@nzxt.com](mailto:designer@nzxt.com)。感谢您购买 NZXT 产品。有关 NZXT 的更多信息,请造访我们的在线网站。NZXT 网站: [NZXT.com](https://nzxt.com)

### 支援和服務

如果在使用NZXT 產品的過程中有遇到任何問題或疑問，歡迎聯繫 [service@nzxt.com](mailto:service@nzxt.com)，並請提供問題的詳細敘述及購買證明。您可以透過 [support.nzxt.com](https://support.nzxt.com) 查詢更換部件。如有任何意見或建議，歡迎來信與設計團隊聯繫 [designer@nzxt.com](mailto:designer@nzxt.com)。最後，感謝您購買 NZXT 產品。有關 NZXT 的更多信息，請訪問我們的網站。NZXT 網站: [NZXT.com](https://nzxt.com)

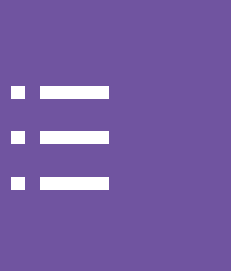


### FCC COMPLIANCE STATEMENT

This equipment has been tested and found to comply with the limits for a Class B digital device, pursuant to Part 15 of the FCC Rules. These limits are designed to provide reasonable protection against harmful interference in a residential installation. This equipment generates, uses, and can radiate radio frequency energy and, if not installed and used in accordance with the instructions, may cause harmful interference to radio communications. However, there is no guarantee that interference will not occur in a particular installation. If this equipment does cause harmful interference to radio or television reception, which can be determined by turning the equipment off and on, the user is encouraged to try to correct the interference by one or more of the following measures:

- Reorient or relocate the receiving antenna
- Increase the separation between the equipment and the receiver
- Connect the equipment onto an outlet on a circuit different from that to which the receiver is connected
- Consult the dealer or an experienced radio/TV technician for help

Shielded interconnect cables and a shielded AC power cable must be employed with this equipment to ensure compliance with the pertinent RF emission limits governing this device. Changes or modifications not expressly approved by the system's manufacturer could void the user's authority to operate the equipment.



### DECLARATION OF CONFORMITY

#### I. THIS DEVICE COMPLIES WITH PART 15 OF THE FCC RULES. OPERATION IS SUBJECT TO THE FOLLOWING CONDITIONS:

- This device may not cause harmful interference
- This device must accept any interference received, including interference that may cause undesired operation.

#### II. THIS DEVICE IS IN CONFORMITY WITH THE FOLLOWING EC/EMC DIRECTIVES:

EN 55022	Limits and methods of measurement of radio disturbance characteristics of information technology equipment
EN 61000-3-2	Disturbance in supply systems caused
EN 61000-3-3	Disturbance in supply systems caused by household appliances and similar electrical equipment "Voltage fluctuations"
EN 55024	Information technology equipment-immunity characteristics - Limits and methods of measurement
EN 60950	Safety for information technology equipment including electrical business Equipment

#### III. CE CONFORMITY

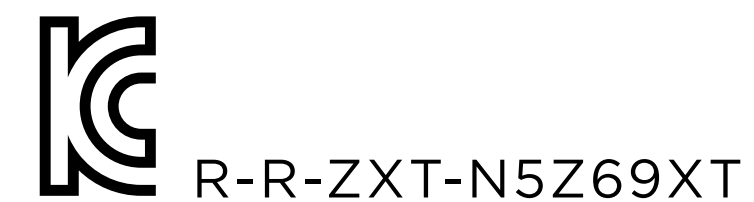
NZXT Inc, declares that this device is in compliance with the essential safety requirements and other relevant provisions set out in the European Directive.

#### IV. CANADIAN DEPARTMENT OF COMMUNICATIONS

This class B digital apparatus meets all requirements of the Canadian Interference-causing Equipment Regulations.  
Cet appareil numérique de la classe B respecte toutes les exigences du Règlement sur le matériel brouilleur du Canada.

#### V. KOREAN CERTIFICATION MARK

Includes a KCC (Korean Communications Commission) certification number: KCC-R-R-ZXT-N5Z69XT.

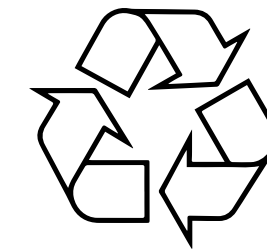






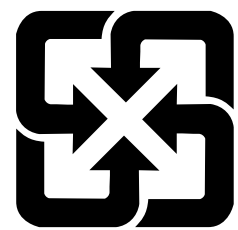
### EUROPEAN UNION

Batteries, battery packs, and accumulators should not be disposed of as unsorted household waste. Please use the public collection system to return, recycle, or treat them in compliance with the local regulations.



### CALIFORNIA, USA

The button cell battery may contain perchlorate material and requires special handling when recycled or disposed of in California. For further information please visit: <http://www.dtsc.ca.gov/hazardouswaste/perchlorate>



### TAIWAN

For better environmental protection, waste batteries should be collected separately for recycling or special disposal.

### CAUTION

\* There is a risk of explosion, if battery is incorrectly replaced. Replace with the same or equivalent type recommended by the manufacturer.



### ENGLISH

To protect the global environment and as an environmentalist, NZXT must remind you that...

Under the European ("EU") Directive on Waste Electrical and Electronic Equipment, Directive 2012/19/EU, effective February 14, 2014, products of "electrical and electronic equipment" cannot be discarded as municipal wastes, and manufacturers of covered electronics must take back such products at the end of their useful life. NZXT will comply with the product take back requirements at the end-of-life of NZXT products that are sold within the EU. You can return these products to local collection points.

### ESPAÑOL

NZXT como empresa comprometida con la protección del medio ambiente, recomienda:

Bajo la directiva 2012/19/EU de la Unión Europea en materia de desechos y/o equipos electrónicos, con fecha de rigor desde el 14 de febrero de 2014, los productos clasificados como "eléctricos y equipos electrónicos" no pueden ser depositados en los contenedores habituales de su municipio, los fabricantes de equipos electrónicos, están obligados a hacerse cargo de dichos productos al término de su período de vida. NZXT estará comprometido con los términos de recogida de sus productos vendidos en la Unión Europea al final de su periodo de vida. Usted debe depositar estos productos en el punto limpio establecido por el ayuntamiento de su localidad o entregar a una empresa autorizada para la recogida de estos residuos.



### FRANÇAIS

En tant qu'écologiste et afin de protéger l'environnement, NZXT tient à rappeler ceci...

Au sujet de la directive européenne (EU) relative aux déchets des équipement électriques et électroniques, directive 2012/19/EU, prenant effet le 14 février 2014, que les produits électriques et électroniques ne peuvent être déposés dans les décharges ou tout simplement mis à la poubelle. Les fabricants de ces équipements seront obligés de récupérer certains produits en fin de vie. NZXT prendra en compte cette exigence relative au retour des produits en fin de vie au sein de la communauté européenne. Par conséquent vous pouvez retourner localement ces matériels dans les points de collecte.

### DEUTSCH

Hinweis von NZXT zur Erhaltung und Schutz unserer Umwelt  
Gemäß der Richtlinie 2012/19/EU über Elektro- und Elektronik-Altgeräte dürfen Elektro- und Elektronik-Altgeräte nicht mehr als kommunale Abfälle entsorgt werden. NZXT hat europaweit verschiedene Sammel- und Recyclingunternehmen beauftragt, die in die Europäische Union in Verkehr gebrachten Produkte, am Ende seines Lebenszyklus zurückzunehmen. Bitte entsorgen Sie dieses Produkt zum gegebenen Zeitpunkt ausschliesslich an einer lokalen Altgerätesammelstelle in Ihrer Nähe.

### ITALIANO

Per salvaguardare l'ambiente globale, NZXT ricorda che:  
La Direttiva Europea (UE) RAEE, in materia di rifiuti costituiti da apparecchiature elettriche ed elettroniche (Direttiva 2012/19/UE, in vigore dal 14 febbraio 2014), le apparecchiature elettriche ed elettroniche non possono essere smaltite tra i rifiuti municipali e i produttori di apparecchiature elettroniche sono tenuti a ritirare tali prodotti alla fine del ciclo di vita utile. NZXT è conforme ai requisiti inerenti al ritiro a fine vita dei prodotti NZXT venduti nell'UE. Questi prodotti devono essere conferiti nei centri di raccolta locali.



### PORTUGUÊS

Para proteger o meio ambiente global e como um ambientalista, a NZXT lembra você de que...

Sob a Diretiva Europeia (“EU”) sobre Equipamentos Eletroeletrônicos Residuais, Diretiva 2012/19/EU, em vigor desde 14 de fevereiro de 2014, produtos de “equipamentos eletroeletrônicos” não podem ser descartados como lixo municipal e os fabricantes de eletrônicos cobertos devem receber de volta tais produtos no fim de sua vida útil. A NZXT cumprirá os requisitos de recolhimento do produto ao fim da vida útil dos produtos da NZXT vendidos dentro da UE. Você pode devolver esses produtos aos pontos de coleta locais.

### РУССКИЙ

В целях поддержки движения защитников окружающей среды и охраны глобальной окружающей среды компания NZXT напоминает вам...

В соответствии с требованиями Директивы по утилизации электрического и электронного оборудования ЕС 2012/19/EU от 14 февраля 2014 г. продукты, являющиеся «электрическим и электронным оборудованием», должны утилизироваться отдельно от бытовых отходов, и производители оборудования, подпадающего под действие данной директивы, должны принимать такие продукты в случае их возврата в конце срока службы. NZXT будет соблюдать требования к возврату продукта производителю в конце срока службы продуктов NZXT, которые продаются на территории ЕС. Для возврата продуктов производителю созданы специализированные пункты приема.





### 한국어

지구를 보호하고, 환경에 친화적인 기업인 NZXT는 다음 사항을 안내합니다. 2014년 2월 14일부터 시행되는 Directive 2012/19/EU, 폐전기·전자제품에 관한 유럽연합(“EU”)의 지침에 따라 “전기·전자제품”은 일반폐기물로서 폐기할 수 없으며, 수명이 다한 제품은 반드시 해당 제품의 제조업체가 회수해야 합니다. NZXT는 유럽 내에서 판매되는 NZXT 제품에 대한 회수 지침을 준수합니다. 수명이 다한 제품은 해당 지역의 회수처에 반납하실 수 있습니다.

### 日本語

NZXTはかけがえのない地球環境を保護するために、廃電気・電子製品(WEEE)に関する欧州連合(EU)の指令を遵守します。WEEE指令2012/19/EU(2014年2月14日発効)で定められた通り、EU域内では電気機器・電子機器製品は地方自治体の廃棄物として廃棄できないため、対象となる電子機器メーカーは、製品が耐用年数に達した際に該当製品を引き取る必要があります。NZXTは、EU内で販売されるNZXT製品の耐用年数終了時の製品引き取り要件を遵守します。ユーザーの方におかれましては、該当製品を最寄りの回収場所にお出しいただけますよう、お願いいたします。

### 简体中文

作为一家环保型企业，为保护全球环境，NZXT 提醒您..... 根据 2014 年 2 月 14 日生效的欧洲 (“EU”) 废弃电子电气设备指令——第 2012/19/EU 号指令的规定，“电气和电子设备”产品不可作为市政废物丢弃，相关电子产品的制造商须在此类产品使用寿命结束时将其收回。对于 NZXT 在欧盟地区售出的 NZXT 产品报废时，NZXT 将遵循该产品回收要求。您可以将这些产品送至当地的回收点。

### 中文

為保護全球環境，NZXT 提醒您... 依據 2014 年 2 月 14 日生效的歐盟 (「EU」) 廢棄電子電氣設備指令第 2012/19 / EU 號指令規定，「電氣和電子設備」產品不得視為都市廢棄物丟棄，相關的電子產品製造商必須在產品使用壽命結束時將產品回收。對於歐盟境內銷售的 NZXT 產品，NZXT 將在產品使用壽命結束時，按照產品回收要求收回產品。您可以將這些產品送到當地的回收點。

## 5.6 REVISION HISTORY

---



Version 1.3, 2022/05/11