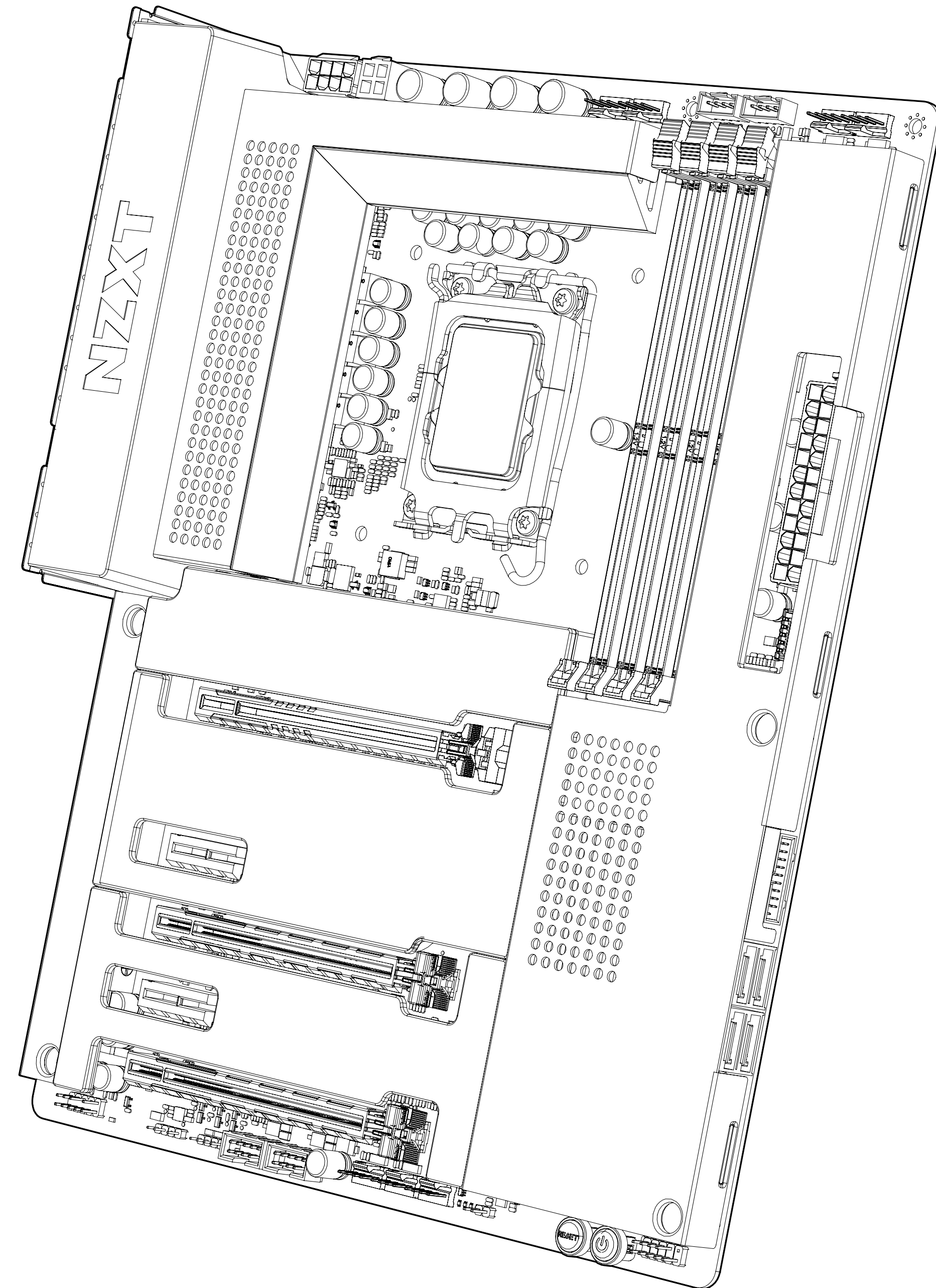


# NZXT

## N7 Z690

INTEL Z690 ATX MOTHERBOARD



# TABLE DES MATIERES

VERSION 1.1

1. PREFACE ..... 02

2. INFORMATIONS SUR LE PRODUIT .. 03

3. COMPOSANTS ET PORTS ..... 09-11

4. TÉLÉCHARGEMENT  
DE NZXT CAM ..... 40

5. ANNEXE ..... A-1



## A. Copyright® NZXT, Inc. Tous droits réservés.

Ce mode d'emploi, y compris toutes les illustrations et captures d'écran, est protégé par les lois internationales sur la propriété intellectuelle, tous droits réservés. Ce manuel et tous les documents qu'il contient ne peuvent pas être reproduits sans le consentement écrit de l'auteur.

## B. Renonciation

Les informations présentées dans ce document sont susceptibles d'être modifiées sans avertissement. Le fabricant ne fait aucune déclaration et n'assure aucune garantie relative au contenu de ce document et rejette spécifiquement toute garantie implicite de qualité marchande ou de pertinence pour un usage particulier. Le fabricant se réserve le droit de réviser cette publication et d'apporter des modifications à son contenu de temps à autre, sans obligation de sa part d'informer toute personne de cette révision ou de ces changements.

## C. Reconnaissance de la marque

Les noms de produits utilisés dans ce mode d'emploi appartiennent à leurs propriétaires respectifs et sont reconnus comme tels.

## D. Précautions de sécurité

Respectez les précautions de sécurité suivantes lors de l'installation de la carte mère :

- Il est recommandé de porter un ruban de mise à la terre, attaché à un dispositif mis à la terre pour éviter les dommages dus à l'électricité statique.
- Avant de commencer à travailler sur la carte mère, déchargez votre électricité statique en touchant le boîtier métallique d'un objet mis à la terre de manière sécurisée.
- Laissez les composants dans les sacs résistants à l'électricité statique.
- Avant d'installer ou retirer la carte mère ou d'autres composants matériels, retirez toujours le boîtier d'alimentation secteur en débranchant le câble de la prise.

## 2. INFORMATIONS SUR LE PRODUIT

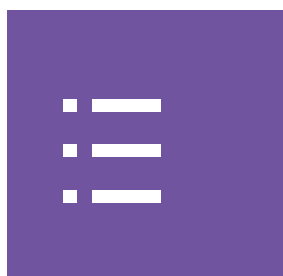
N7 Z690 INTEL ATX MOTHERBOARD



2.1 Contenu de l'emballage.....04

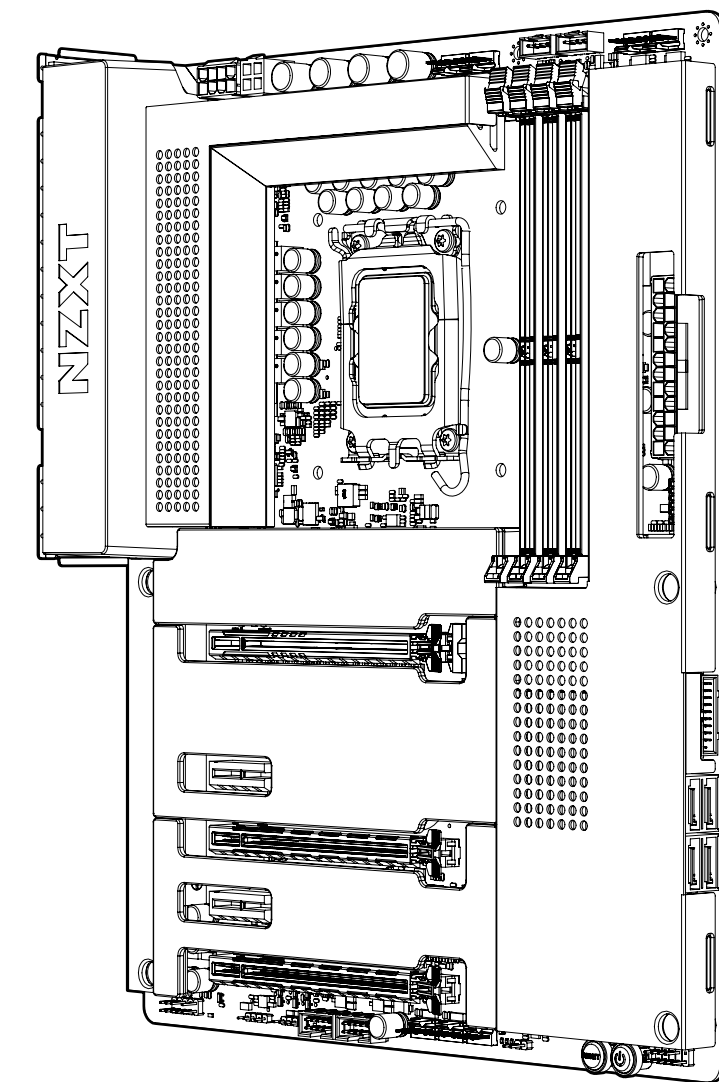
2.2 Caractéristiques.....05

# 2.1 CONTENU DE L'EMBALLAGE



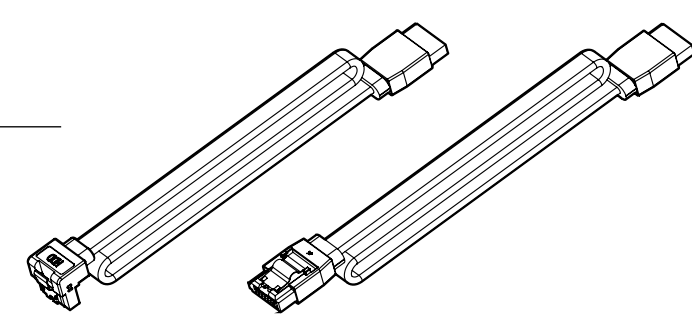
## A. Carte mère N7 Z690

x1



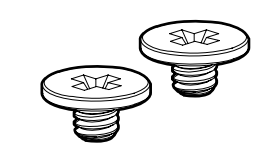
## B. Câbles SATA

90°x2, 180°x2



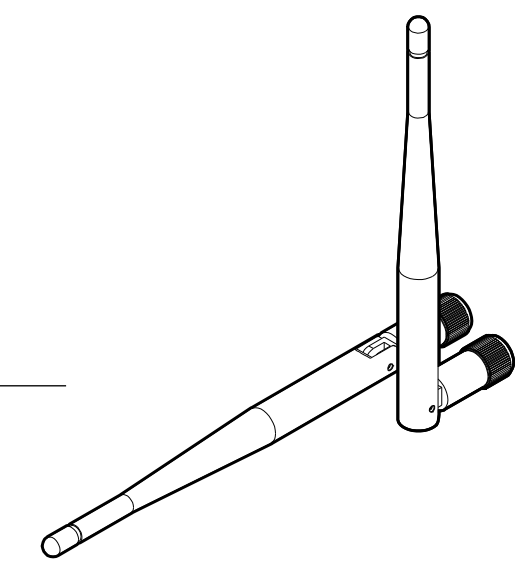
## C. Vis M.2

x2



## D. Antenne Sans Fil

x2







### UC et interface de connexion

Interface de connexion LGA 1700 pour processeurs Intel® 12e génération Core™ i9/ Core™ i7/ Core™ i5

- Compatible avec la technologie Intel® Hybrid
- Compatible avec la technologie Intel® Turbo Boost Max 3.0

### Jeu de puces

Intel® Z690

### Mémoire

4 x logements DIMM, max. 128 Go, technologie à mémoire DDR4 double canal

- Compatible avec une mémoire DDR4 sans CCE et sans tampon jusqu'à 4800+ (OC)\*
- Compatible avec une mémoire CCE UDIMM (fonctionnement en mode non CCE)
- Compatible avec le profil de mémoire Intel® Extreme (XMP) 2.0

\* Compatible avec DDR4 3200 nativement

\* \*Pour plus d'informations, tu peux consulter le site Internet NZXT ([www.nzxt.com](http://www.nzxt.com)), rubrique "Memory QVL"

### Composants graphiques intégrés

Processeur graphique intégré- Compatible avec Intel® UHD Graphics\*

- Architecture Intel® Xe Graphics (gén. 12)
- Prend en charge la technologie TMDS HDMI™ 2.1 ; compatible avec une résolution max de 4K x 2K (4096 x 2160) à 60 Hz
- Compatible avec HDCP 2.3 avec port HDMI 2.1

\* Prise en charge uniquement avec les processeurs intégrés à l'UC



### Stockage

Jeu de puces Intel® Z690

- 1 x M.2\_1 type 2242/2260/2280 (mode PCIe gén. 4 x4)\*
- 1 x M.2\_2 type 2242/2260/2280/22110 (mode PCIe gén 4 x4)\*
- 1 x M.2\_3 type 2242/2260/2280 (mode PCIe gén 4 x4 et SATA 6 Go/s)\*
- Ports 4 x SATA 6 Go/s

Compatibles avec RAID 0/1/5/10 pour dispositifs de stockage SATA

Compatible avec RAID 0/1/5 pour dispositifs de stockage M.2 NVMe

Compatible avec le dispositif de gestion du volume Intel® (VMD)

\*Compatible avec la technologie Intel® Optane

\*Compatible avec NVMe SSD comme disques de démarrage

### LAN

LAN Realtek® RTL8125BG 2,5 Go

### Sans fil

Wi-Fi 6E sans fil bibande

- Wi-Fi 802.11 a/b/g/n/ax
- Compatible avec fréquence bibande 2x2 160 Mhz avec 6 GHz d'extension\*
- Compatible avec MU-MIMO

\*Wi-Fi 6E (bande de 6 GHz) pris en charge par Microsoft® Windows® 11 ; la disponibilité peut varier en fonction du pays et de la région. Un routeur de 6 Ghz est requis pour la fonctionnalité 6E.

### Bluetooth

Bluetooth V5.2



### Audio

Codec Realtek® ALC1220

Audio haute définition 8 canaux, DAC 32 bits /192 KHz

### Logements pour extension

3 x logements PCIe ×16\*

(Simple - PCIe\_1 : Mode gén. 5 ×16)

(Double - PCIe\_1 : gén. 5 ×16 ; PCIe\_3 : gén. 4 ×4)

(Triple - PCIe\_1 : gén. 5 ×16 ; PCIe\_3 : gén. 4 ×4 ; PCIe\_5 : gén. 3 ×4)

2 x logements PCIe gén. 4 ×1

- Compatible avec AMD Quad CrossFireX™ et CrossFireX™

1 x interface de connexion M.2 (clé E), compatible avec module de type 2230 Wi-Fi/BT, Intel® CNVio

\* Compatible avec NVMe SSD comme disques de démarrage

### E/S arrière

- 2 x connecteurs SMA pour antenne sans fil
- 1 x port HDMI™
- 2 x ports USB 2.0
- 1 x port USB 3.2 type C gén. 2x2
- 2 x ports USB 3.2 gén. 2
- 3 x ports USB 3.2 gén 1
- 1 x bouton d'effacement CMOS
- 1 x bouton de retour en arrière du BIOS
- 1 x port LAN (RJ45)
- 1 x prises audio canal 5.1
- 1 x port de sortie optique S/PDIF





### E/S internes

- 1 x connecteur d'alimentation ATX 24 broches
- 1 x connecteur d'alimentation ATX 12 V 8+4 broches
- 1 x connecteur CPU\_FAN 4 broches (jusqu'à 24 W par canal)
- 1 x connecteur AIO\_PUMP 4 broches (jusqu'à 24 W par canal)
- 5 x connecteurs SYS\_FAN 4 broches (jusqu'à 24 W par canal)
- 2 x connecteurs LED RVB NZXT
- 1 x connecteur LED RVB 5 V adressable
- 1 x connecteur LED RVB 12 V
- 2 x connecteur USB 2.0 (jusqu'à 4 ports USB 2.0)
- 1 x connecteur USB 3.2 gén. 1 (jusqu'à 2 ports USB 3.2 gén. 1)
- 1 x connecteur de panneau avant USB 3.2 gén. 2 (pour USB type C)
- 1 x connecteur audio pour panneau avant
- 1 x bouton d'alimentation
- 1 x bouton de réinitialisation
- 4 x LED POST

### Système d'exploitation

Microsoft® Windows® 11/10 (64 bits)

### Format

ATX

### Configuration requise

Le logiciel NZXT CAM nécessite le système d'exploitation Microsoft Windows® 11/10.

NZXT CAM est téléchargeable et utilisable gratuitement ; certaines fonctionnalités nécessitent une adresse e-mail valide, l'acceptation de nos conditions de service, et une connexion internet active.



3.1 Caches .....12

3.2 Vue éclatée .....13

3.3 Présentation des ports .....14

3.4 E/S à l'arrière .....15

3.5 Socket pour processeur .....16

3.6 Slots DIMM.....18

3.7 Slots d'expansion PCI Express .....20

3.8 Connecteurs SATA.....22

3.9 Slots M.2 .....23

3.10 Emplacement M.2 pour connectivité sans fil .....25



3.11 Antenne .....26

3.12 Connecteurs d'alimentation..... 27

3.13 Connecteurs USB.....28

3.14 Connecteur audio pour panneau avant.....29

3.15 Connecteur panneau avant..... 30

3.16 Connecteurs de ventilateur..... 31

3.17 Connecteurs RGB de NZXT .....32

3.18 Connecteur RGB Adressable de 5V .....33

3.19 Connecteur RGB de 12V .....34

3.20 Boutons et LED de poste .....35



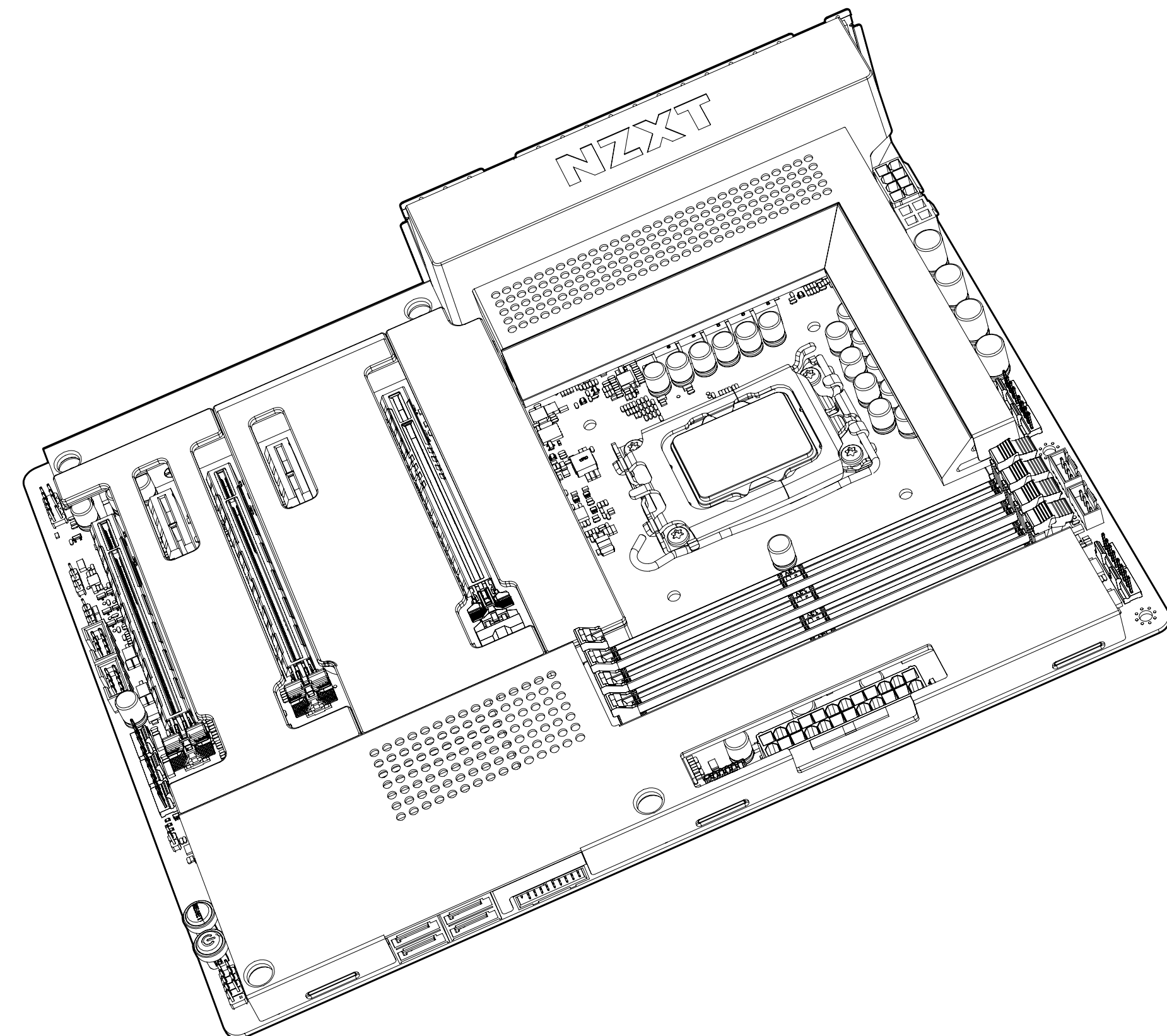
3.21 Batterie CMOS .....38

3.22 BIOS Flashback .....39

## 3.1 CACHES

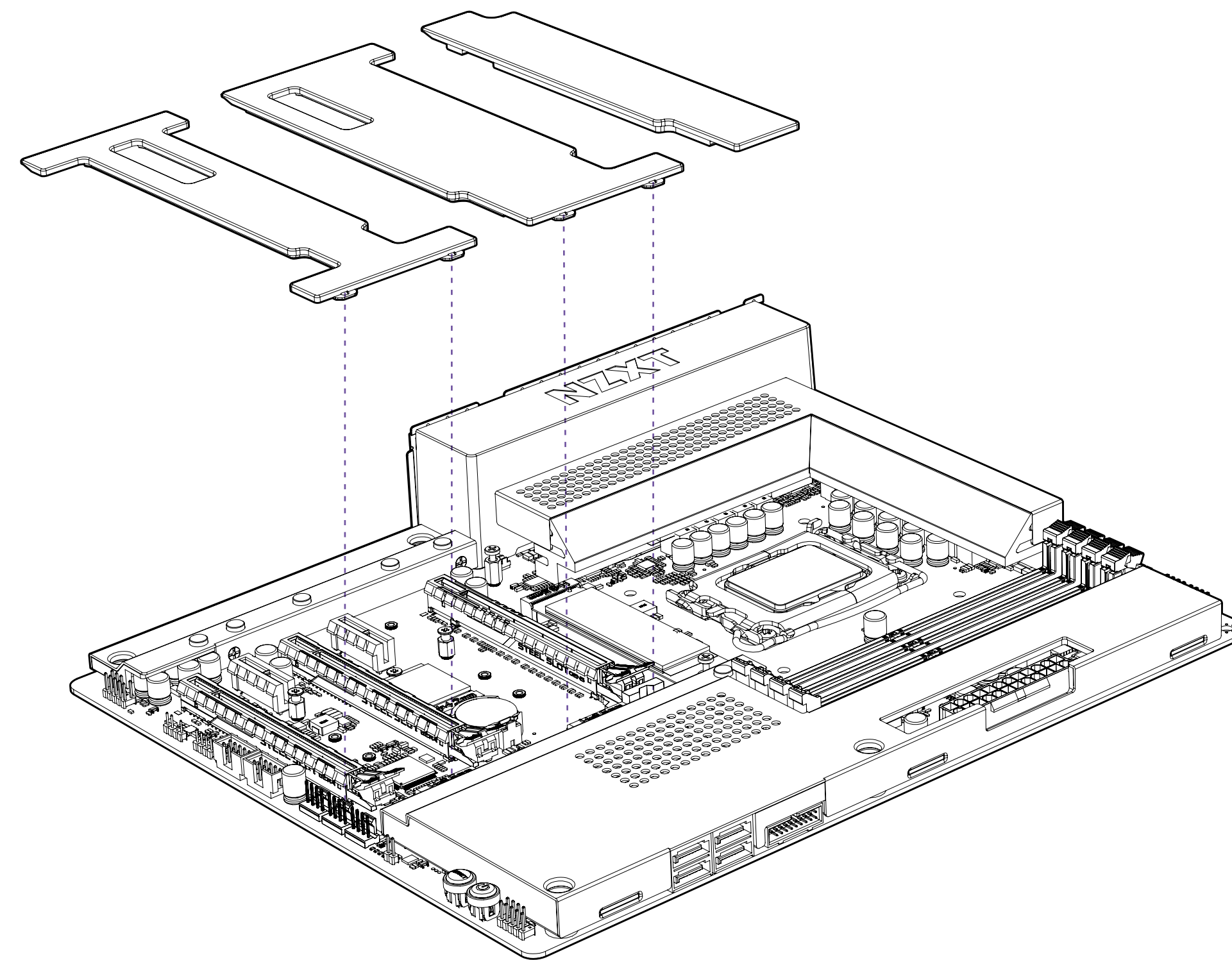


Entièrement métalliques, les caches N7 peuvent être retirés à la main. Ils se clipsent sur la carte mère à plusieurs endroits. Lors de l'installation et du retrait, faites attention à ces points d'attache et exercez une force égale pour éviter de les endommager.

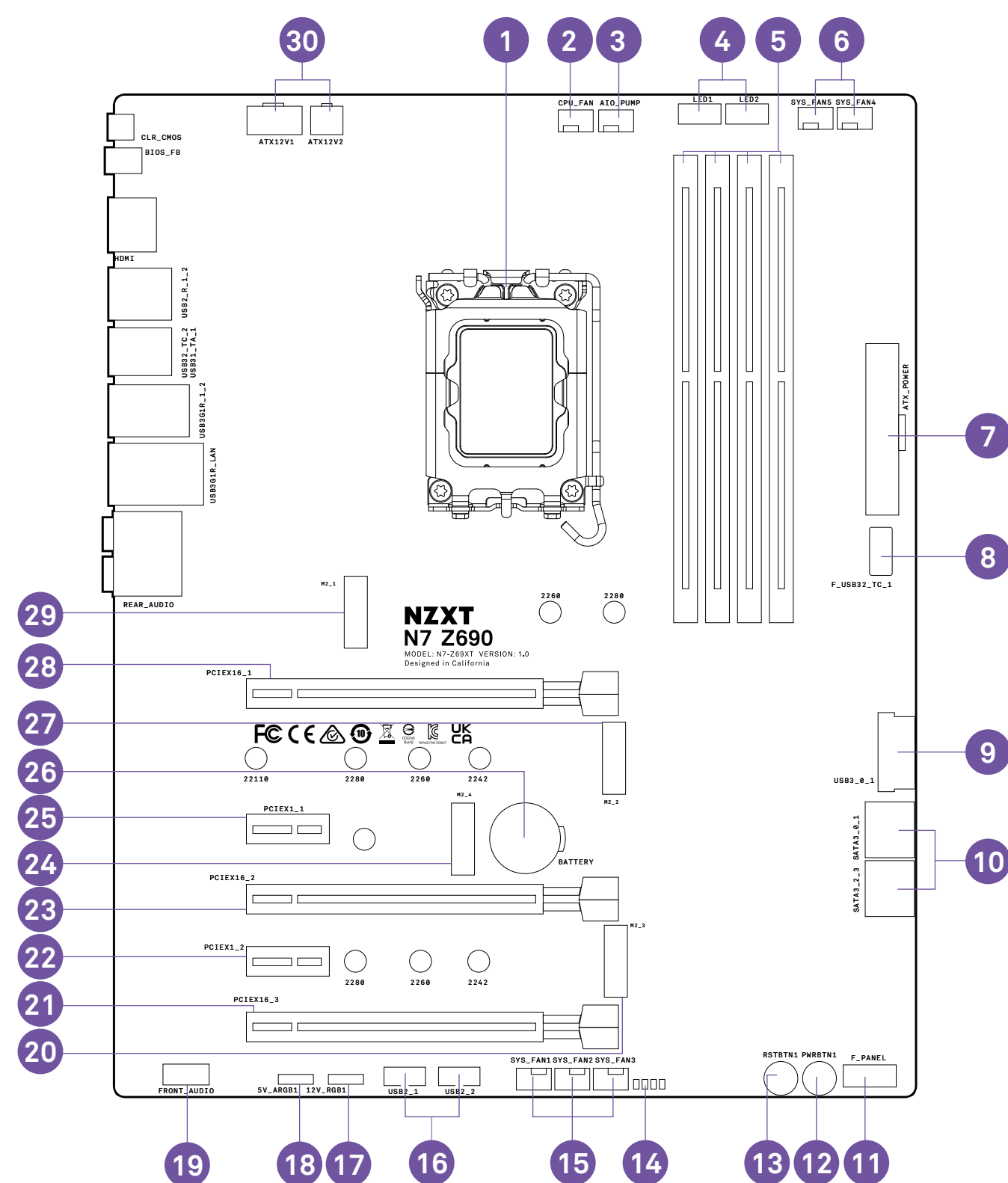
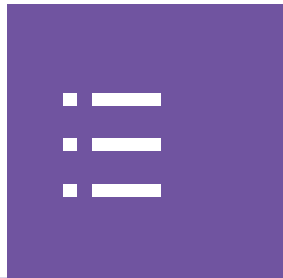




## 3.2 VUE ÉCLATÉE

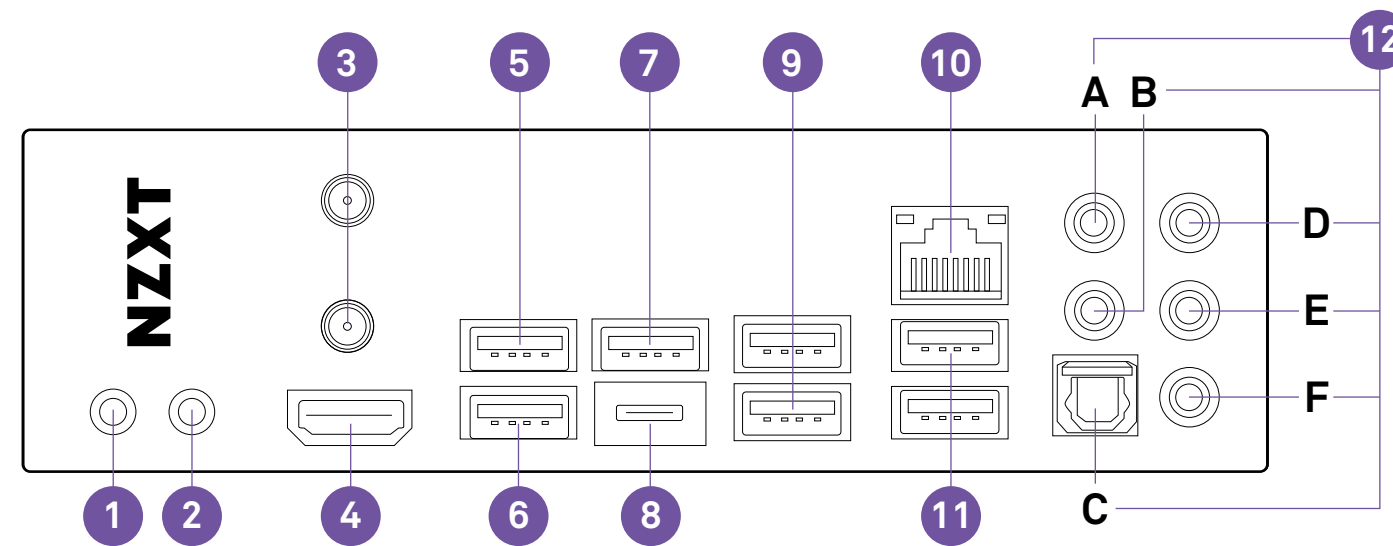


# 3.3 PRÉSENTATION DES PORTS



NO.	PORT NAME	DESCRIPTION	NO.	PORT NAME	DESCRIPTION
1	Interface de connexion d'UC	Interface de connexion LGA 1700 pour processeur Intel 12e génération	16	USB2_1-2	Têtes de bande USB 2.0 pour panneau avant
2	CPU_FAN	Connecteur à 4 broches pour le ventilateur du processeur	17	12V RGB1	Tête de bande LED à 4 broches
3	AIO_PUMP	Connecteur à 4 broches pour la pompe AIO	18	5V ARGB1	Tête de bande LED à 3 broches
4	LED1	Tête de bande LED à 4 broches	19	FRONT_AUDIO	Connecteur audio pour panneau avant
5	DIMM A1-B2	Slots pour carte mémoire DDR4 à 288 broches	20	M2_3	Socket M.2 Gen3 avec M Key, prend en charge les dispositifs de stockage de type 2242/2260/2280 (prend en charge les modes PCIe et SATA)
6	SYS_FAN 4-6	Connecteurs de ventilateur à 4 broches	21	PCIEX16_3	Slot PCI Express x16 Gen3
7	ATX_POWER	Connecteur d'alimentation ATX à 24 broches	22	PCIEX1_2	Slot PCI Express x1 Gen4
8	USB3G2C_1	Tête de bande USB 3.2 Gen 2 Type C pour panneau avant	23	PCIEX16_2	Slot PCI Express x16 Gen4
9	USB3G1_0_1	Tête de bande USB 3.2 Gen 1 pour panneau avant	24	M2_4	Socket M.2 Gen1 avec clé E, pour cartes sans fil, prend en charge CNVio
10	SATA 1-4	Connecteur Serial ATA 6 Gbit/s	25	PCIEX1_1	Slot PCI Express x1 Gen4
11	Connecteurs panneau avant	Interrupteurs et connecteurs LED du panneau avant	26	Battery	Battery
12	Bouton d'alimentation	Bouton d'alimentation	27	M2_2	Socket M.2 Gen3 avec M Key, prend en charge les dispositifs de stockage de type 2242/2260/2280/22110 (prend en charge les mode PCIe)
13	Bouton de réinitialisation	Bouton de réinitialisation	28	PCIEX16_1	Slot PCI Express x16 Gen5 pour processeur graphique
14	Afficheur LED	Indicateur de démarrage	29	M2_1	Socket M.2 Gen3 avec M Key, prend en charge les dispositifs de stockage de type 2242/2260/2280 (prend en charge les mode PCIe)
15	SYS_FAN 1-3	Connecteurs de ventilateur à 4 broches	30	ATX_12V	Connecteur d'alimentation +12V à 8+4 broches

## 3.4 E/S À L'ARRIÈRE



### NO. PORT NAME

- |   |                             |
|---|-----------------------------|
| 1 | Bouton Clear CMOS           |
| 2 | 1 x Bouton BIOS Flashback   |
| 3 | Antenne sans fil            |
| 4 | Port HDMI                   |
| 5 | Port BIOS Flashback USB 2.0 |
| 6 | USB 2.0                     |
| 7 | USB 3.2 Gen1                |
| 8 | USB 3.2 Gen 2x2 Type-C      |

### NO. PORT NAME

- |    |                                 |
|----|---------------------------------|
| 9  | USB 3.2 Gen1                    |
| 10 | Port LAN RJ45                   |
| 11 | USB 3.2 Gen2                    |
| 12 | Ports audio                     |
|    | A. Central et caisson de basse  |
|    | B. Surround arrière             |
|    | C. Port de sortie optique SPDIF |
|    | D. Line In                      |
|    | E. Avant gauche et droite       |
|    | F. Microphone                   |

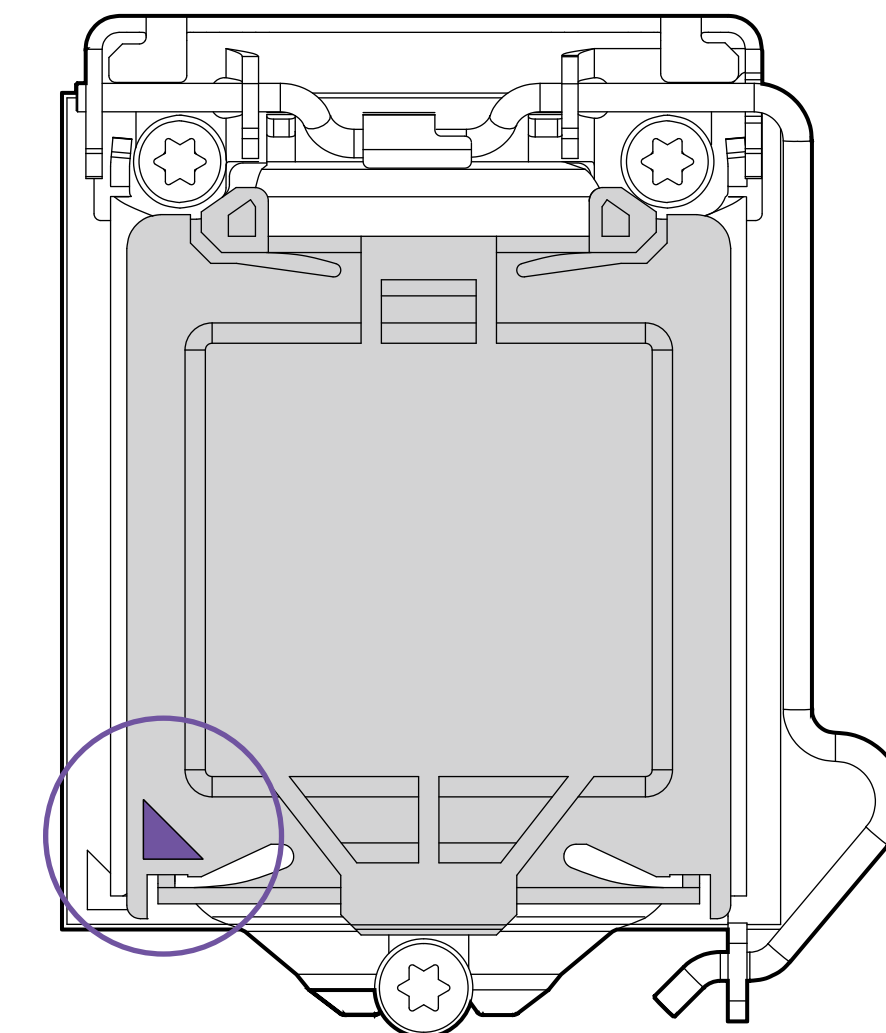
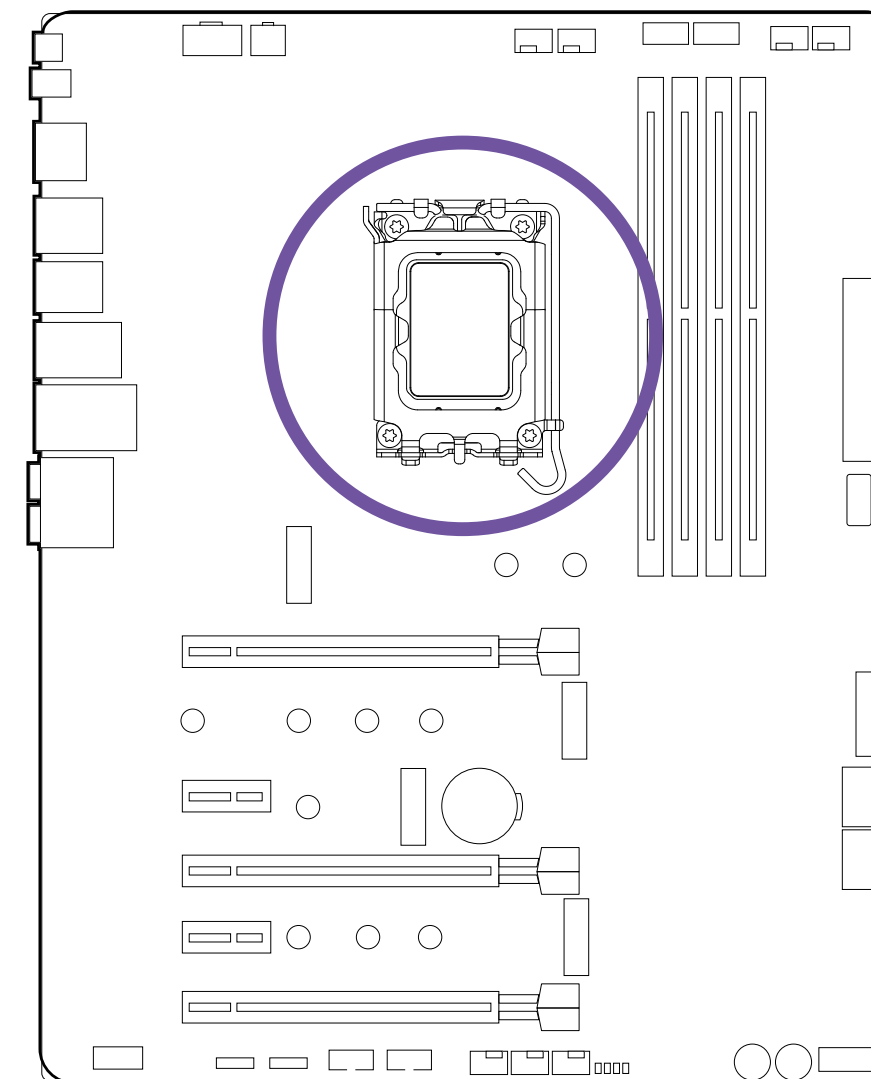
## 3.5 SOCKET POUR PROCESSEUR



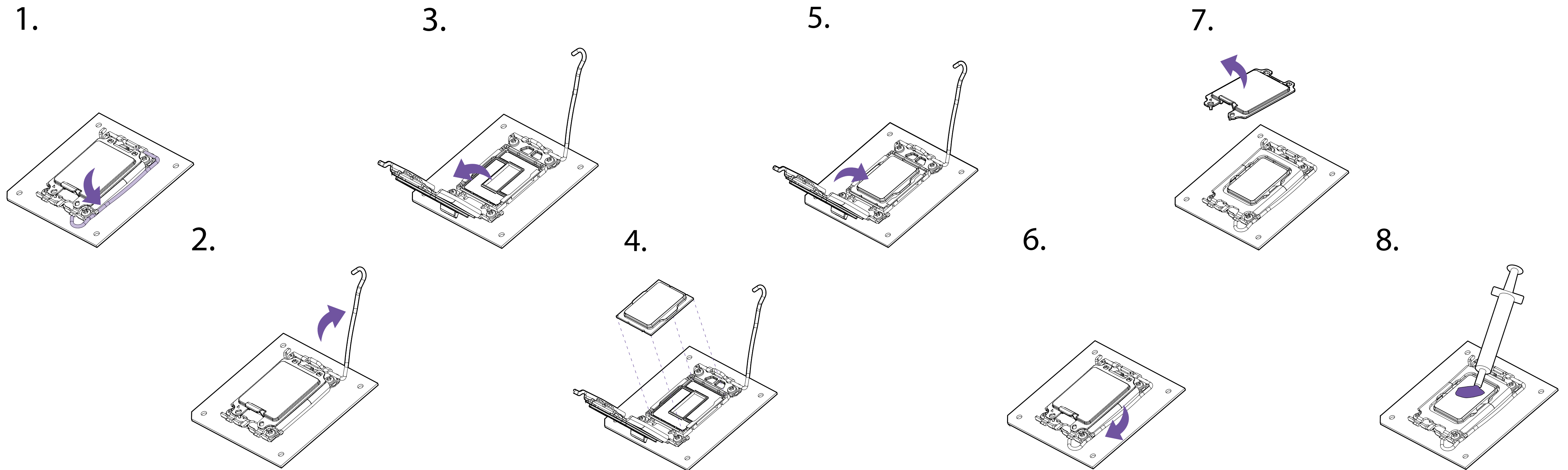
Le processeur LGA 1700 comporte quatre encoches et un triangle doré pour aider à le positionner correctement dans son socket.

### REMARQUE

- Avant d'installer ou de retirer le processeur, débranchez toujours le câble d'alimentation de la prise électrique.
- Veuillez conserver le capot de protection du processeur après son installation.
- Assurez-vous que le dissipateur thermique du processeur est correctement installé avant de procéder à la mise en marche.
- Lorsque le processeur est désinstallé, protégez toujours les broches du socket grâce en plaçant dessus le capot de protection en plastique.
- Veuillez consulter les instructions du fabricant du dissipateur pour processeur avant de l'installer.







- Appuyez sur le bras de fixation tout en le poussant vers l'extérieur pour l'ouvrir.
- Ouvrez le loquet et insérez le processeur en vous assurant que le triangle et les encoches sur le CPU soient bien placés dans le coin comme indiqué.
- Fermez le loquet et poussez le bras de fixation pour le remettre en place et le verrouiller.
- Le capot de protection en plastique sera automatiquement déverrouillé.
- Appliquez de la pâte thermique et installez votre dissipateur pour processeur.



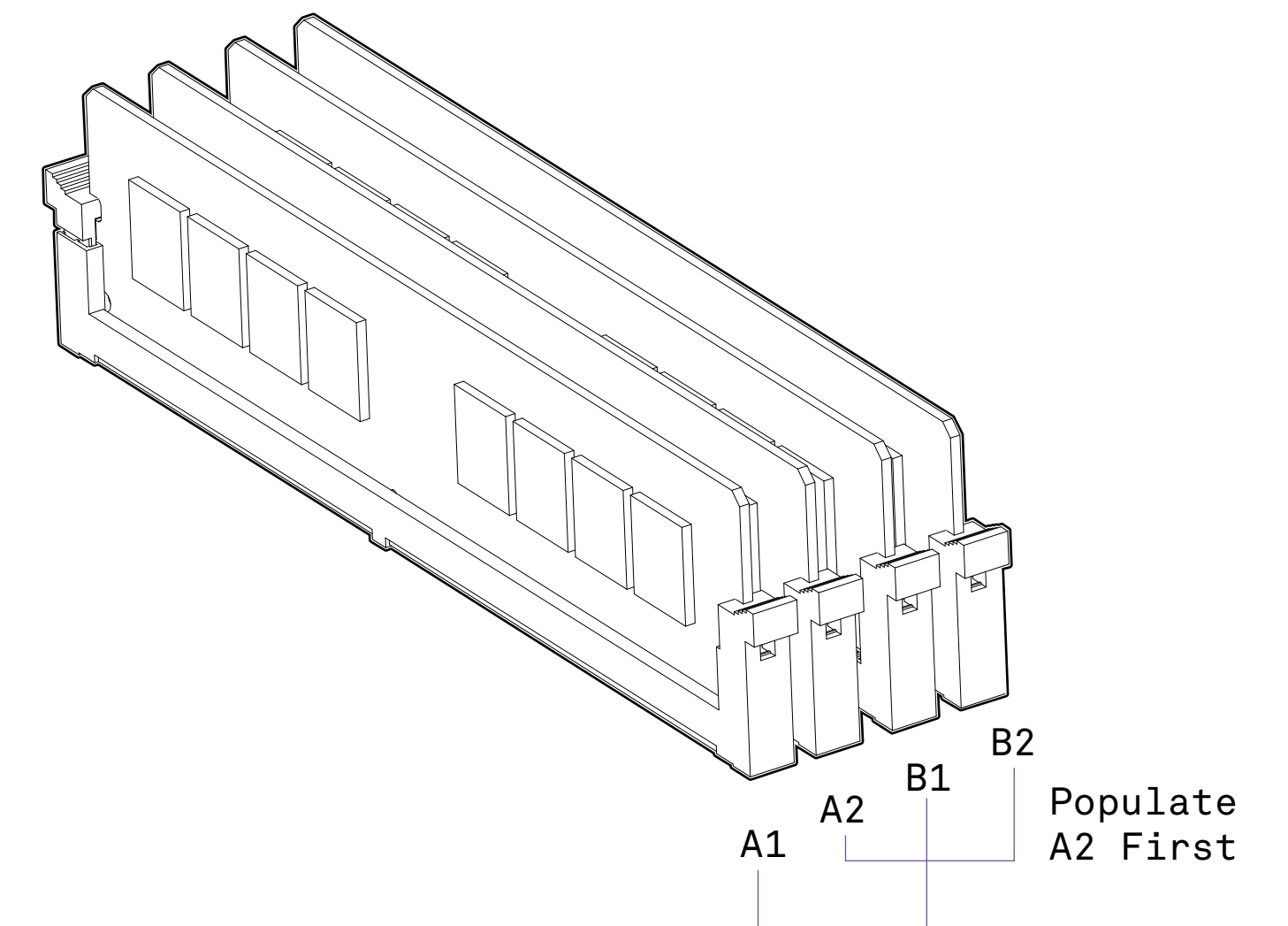
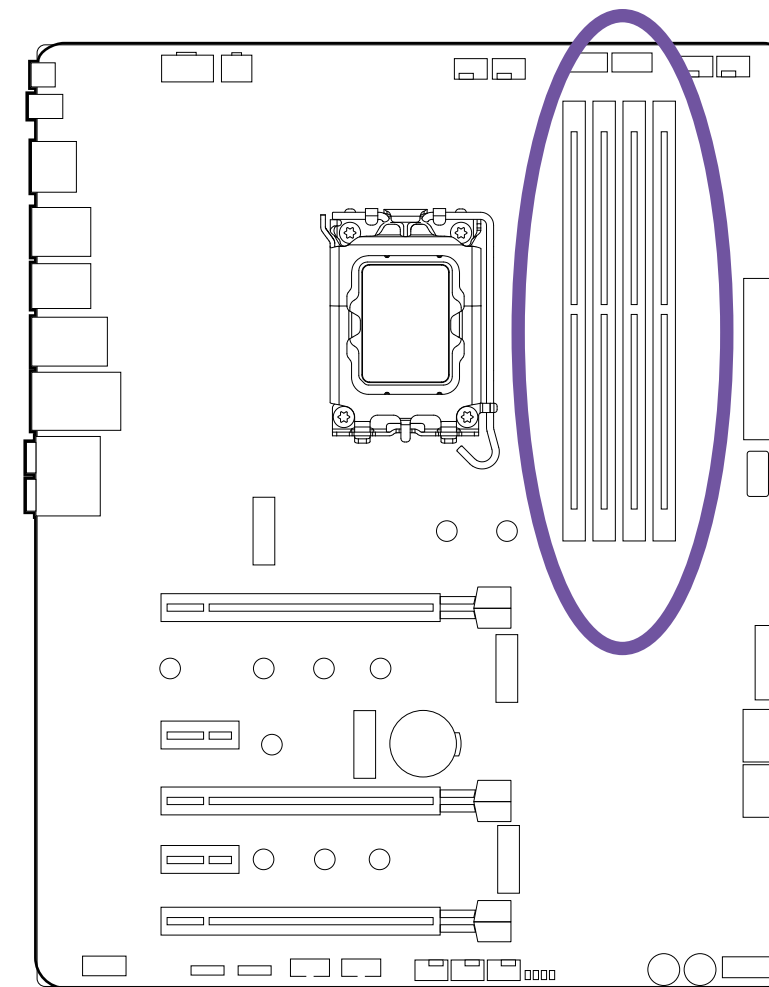
## 3.6 SLOTS DIMM

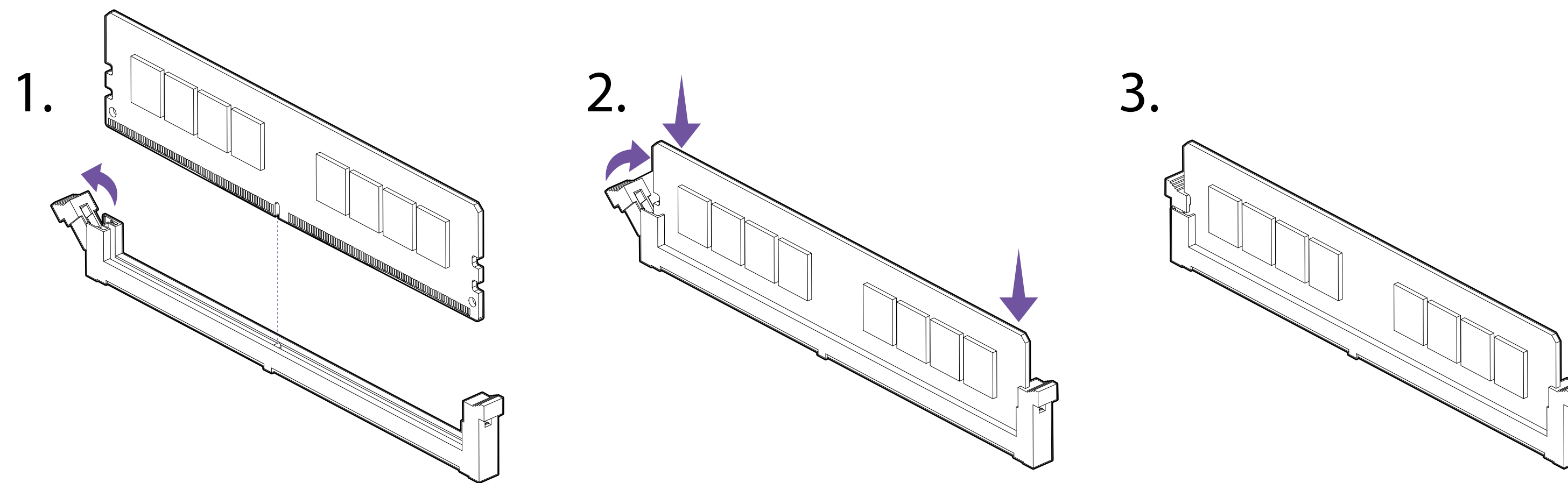
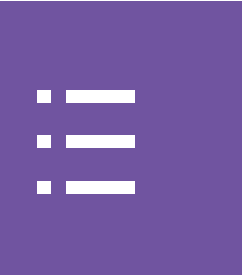


Les slots DIMM sont situés ici. Consultez le diagramme pour découvrir la configuration de mémoire recommandée.

### REMARQUE

- Insérez d'abord les modules de mémoire dans le slot A2.





- Poussez le levier d'ouverture comme indiqué.
- Faites correspondre la barrette de mémoire avec l'encoche du milieu et alignez-la sur le slot DIMM.
- Poussez la barrette de mémoire fermement dans le slot DiMM jusqu'au verrouillage automatique du levier.

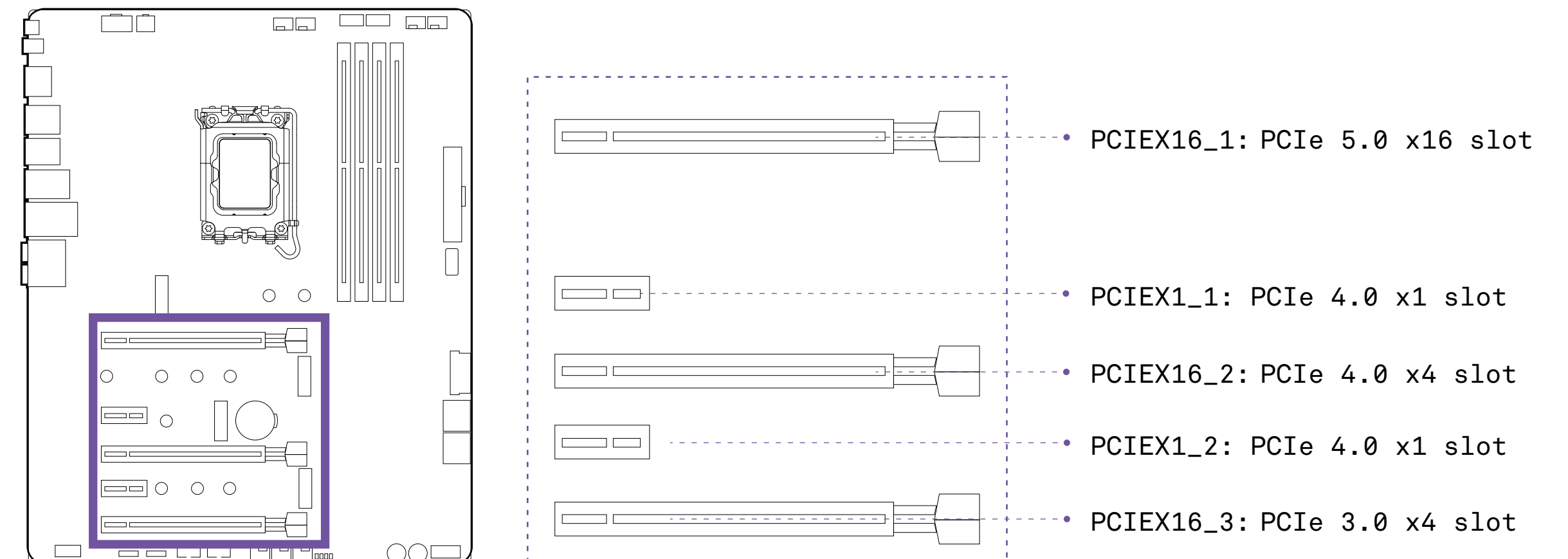
## 3.7 SLOTS D'EXPANSION PCI EXPRESS



Consultez le diagramme ci-dessous pour obtenir la liste des slots. Installez les cartes graphiques d'abord dans le PCIEX16\_1, puis dans le PCIEX16\_2.

### REMARQUE

- Pour un PCIe x16 unique, utilisez le slot PCIEX16\_1.
- Lors de l'ajout ou du retrait de cartes d'expansion, éteignez toujours l'alimentation et débranchez le câble d'alimentation de la prise. Lisez la documentation relative à la carte d'expansion pour vérifier s'il est nécessaire d'effectuer des changements logiciels ou matériels supplémentaires.





Pour obtenir les recommandations d'alimentation pour les configurations de plusieurs cartes graphiques, consultez le mode d'emploi de votre carte graphique et vérifiez que votre système correspond à la configuration requise.

## **Pour installer les plusieurs cartes graphiques:**

- Éteignez votre ordinateur et débranchez le câble d'alimentation, installez deux cartes graphiques dans les slots PCIEX16\_1 et PCIEX16\_2.
- Reliez tous les connecteurs d'alimentation PCIe des cartes graphiques.
- Rebranchez le câble d'alimentation, allumez l'ordinateur et installez les pilotes et logiciels inclus dans l'emballage de votre carte graphique.

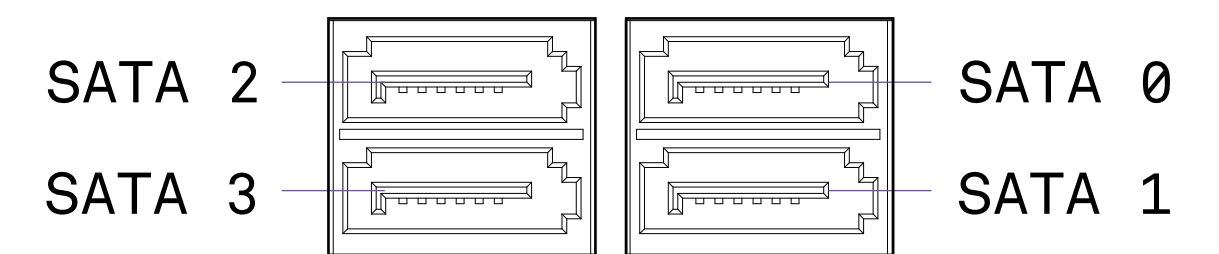
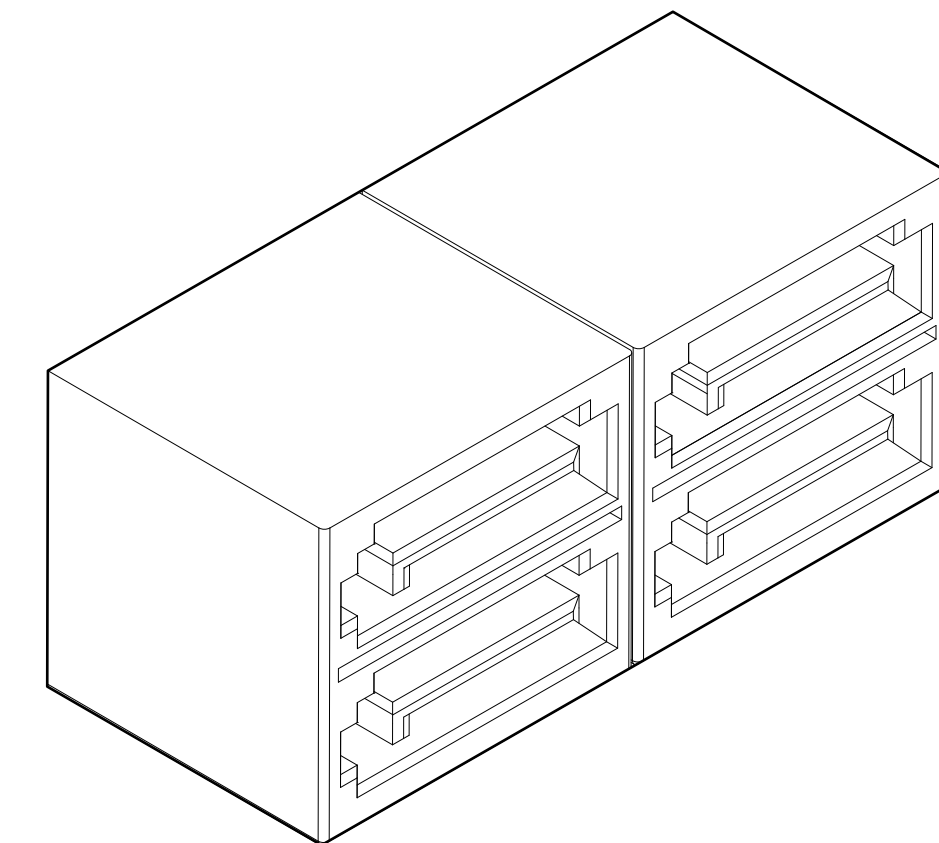
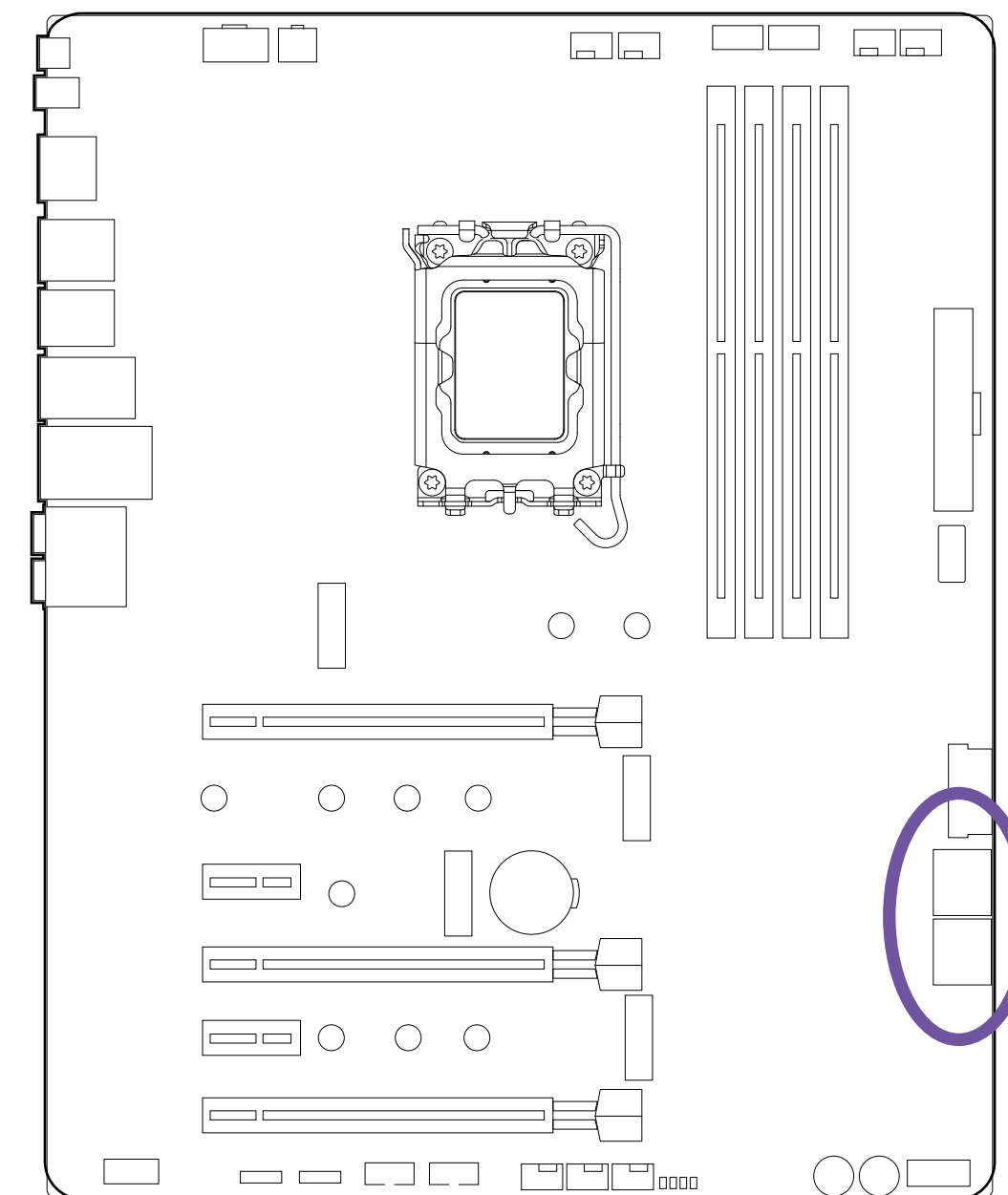
## 3.8 CONNECTEURS SATA



Ces connecteurs sont les ports d'interface SATA 6 Gbit/s. Chaque connecteur assure la connexion à un seul dispositif SATA. Aucun port n'utilise la même bande passante que les M.2.

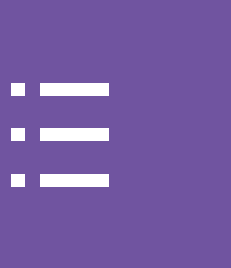
### REMARQUE

- Ne pliez pas le câble SATA à 90 °. Cela pourrait engendrer une perte de données lors des transmissions.
- Les câbles SATA comportent des prises identiques à chaque extrémité. Néanmoins, il est recommandé de brancher le connecteur plat sur la carte mère, dans une optique d'économie d'espace.





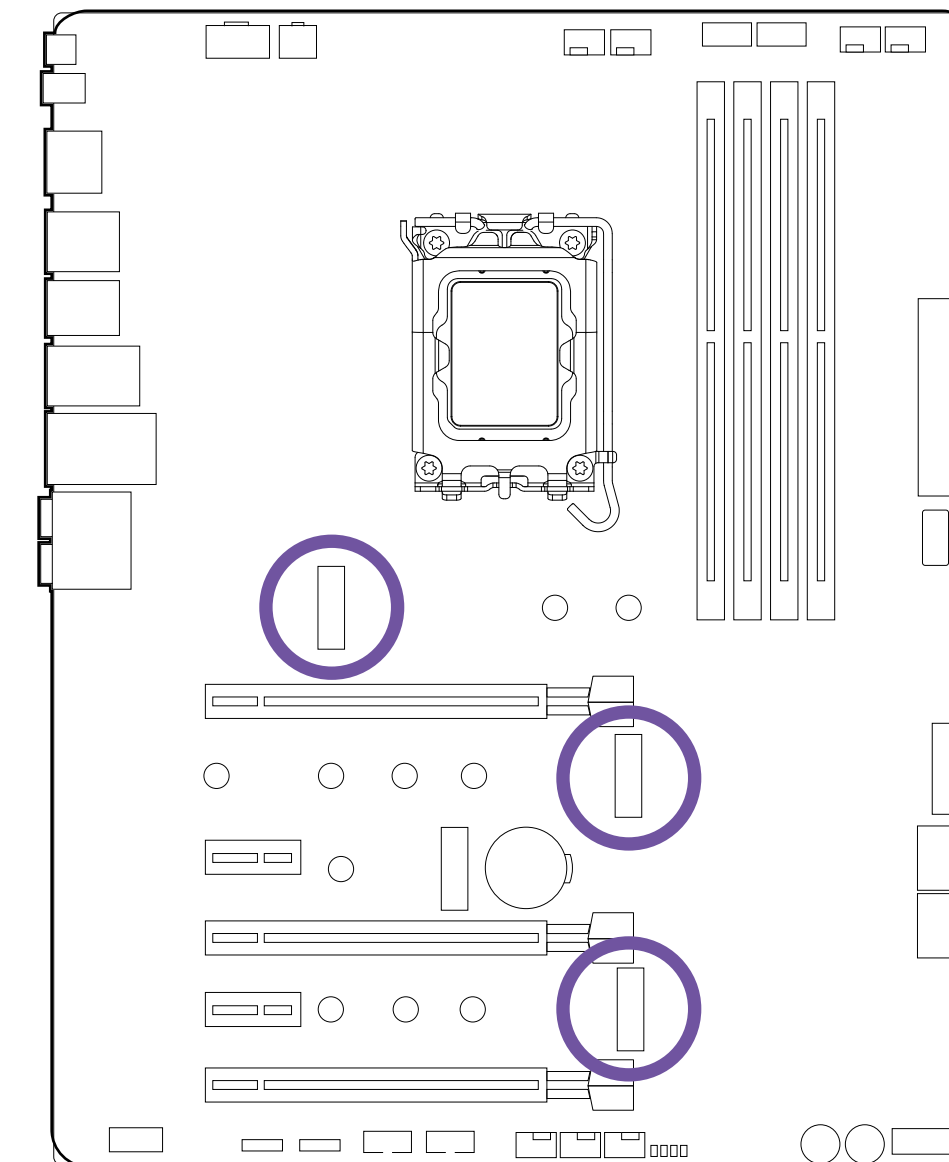
## 3.9 SLOTS M.2

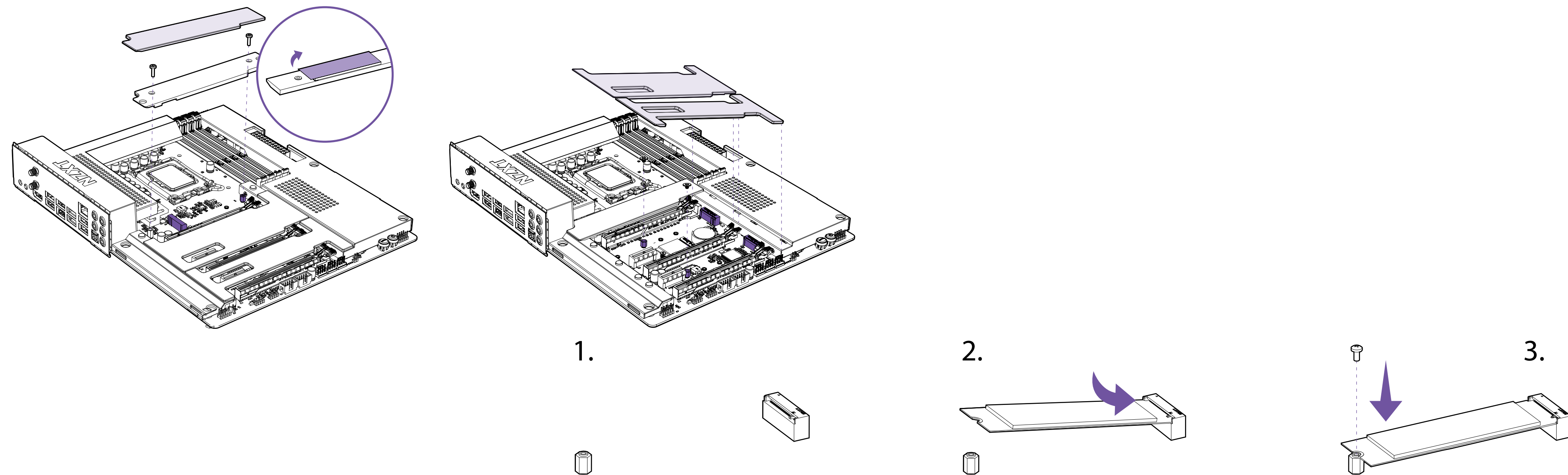


La carte mère N7 comporte trois logements M.2.  
Vous devrez retirer les pièces du capot en acier avant l'installation. Le logement situé tout en haut inclut un dissipateur de chaleur. Veuillez suivre les instructions ci-dessous pour installer votre lecteur M.2.

### REMARQUE

- Compatible avec le dispositif de gestion du volume Intel®, la technologie de mémoire Intel® Optane et les SSD NVMe comme lecteurs de démarrage



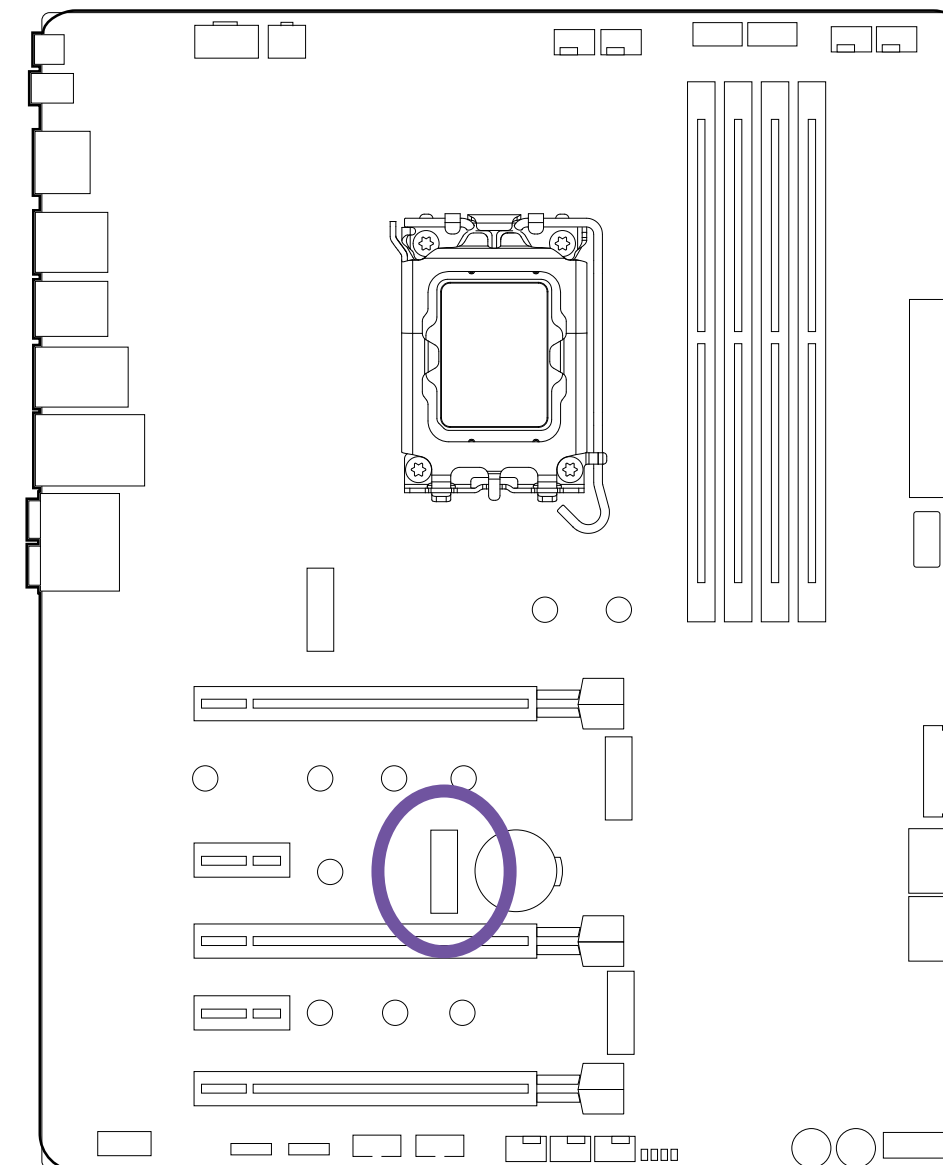


- Retirez le cache du slot M.2.
- Assurez-vous que l'entretoise est en position requise. Si nécessaire, déplacez-la.
- Insérez votre lecteur M.2 en biais dans le slot M.2.
- Sécurisez le lecteur M.2 sur l'entretoise à l'aide de la vis M.2 et serrez.

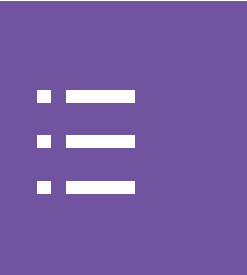
## 3.10 EMPLACEMENT M.2 POUR CONNECTIVITÉ SANS FIL



Le logement M.2 à clé E compatible avec PCIe et CNVio se situe au centre de la carte mère. Ce logement est déjà occupé par une carte sans fil et deux câbles d'antenne acheminent les signaux sans fil vers les E/S arrière.

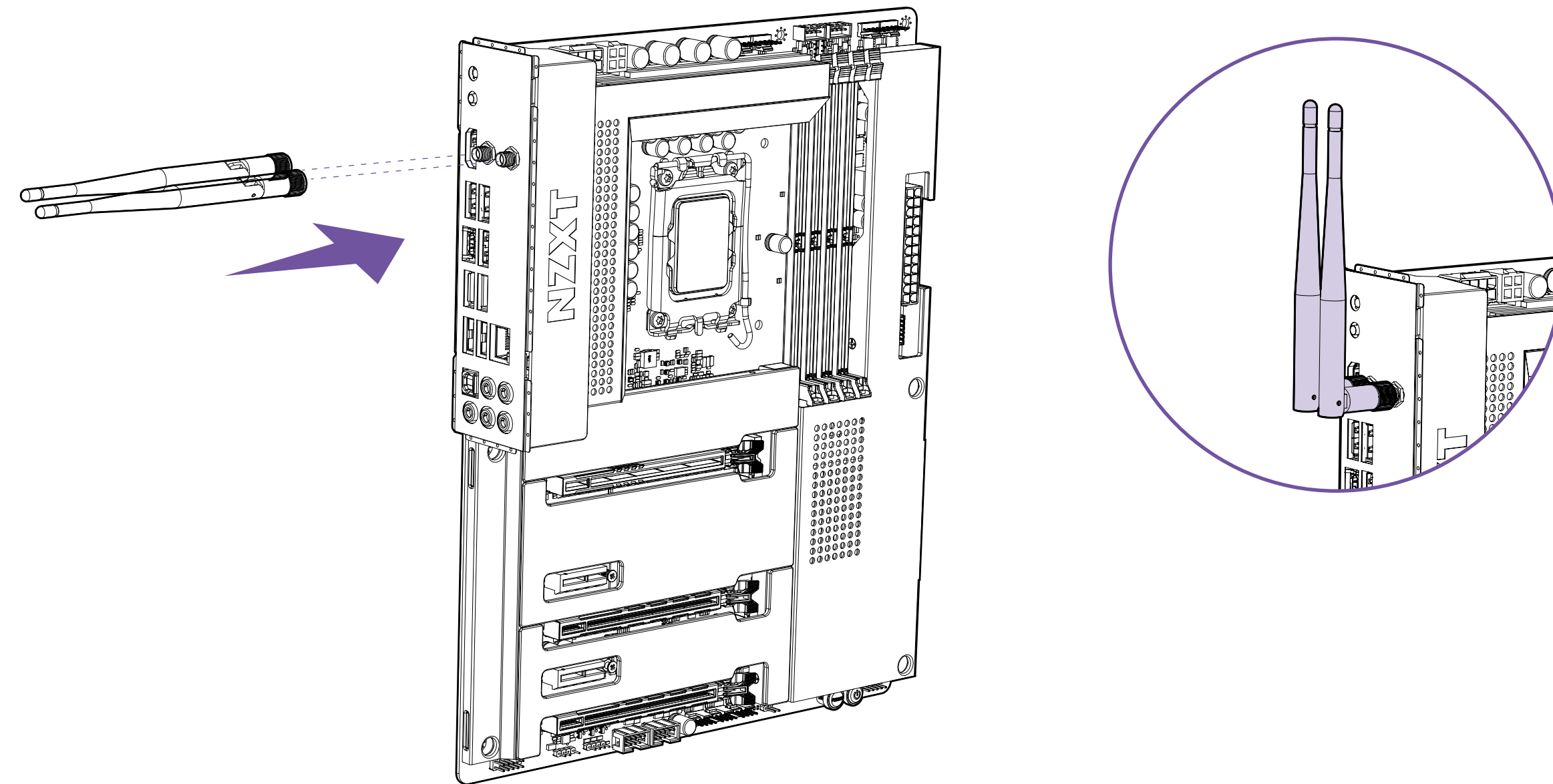


## 3.11 ANTENNE



Des antennes sans fil sont fournies pour renforcer les signaux sans fil et Bluetooth.

- Fixez l'antenne à l'E/S arrière, directement aux ports SMA étiquetés « Wi-Fi ».



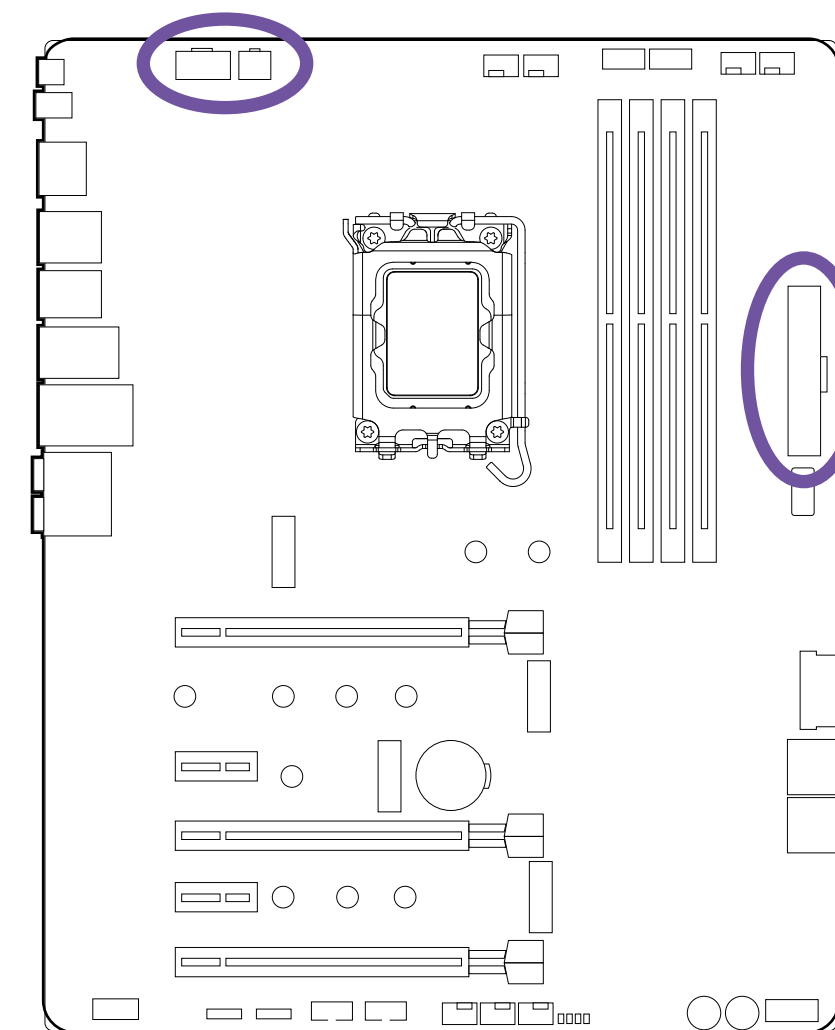
## 3.12 CONNECTEURS D'ALIMENTATION



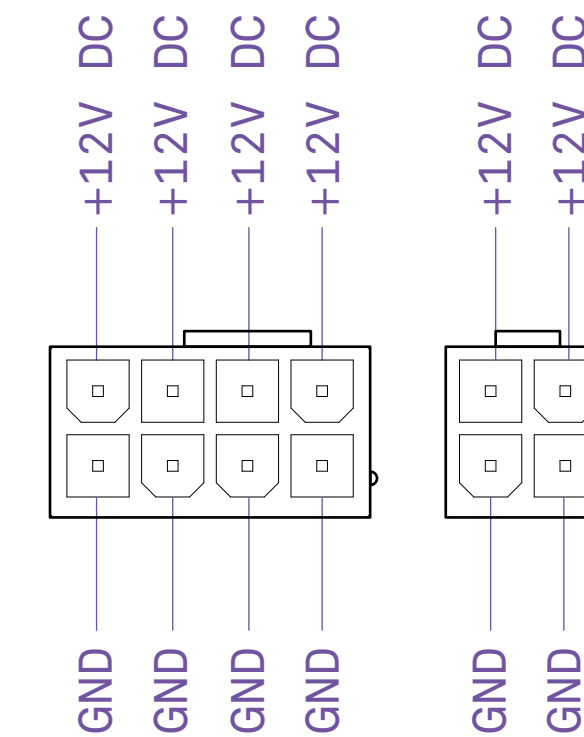
Ces connecteurs assurent la connexion à une alimentation ATX.

### REMARQUE

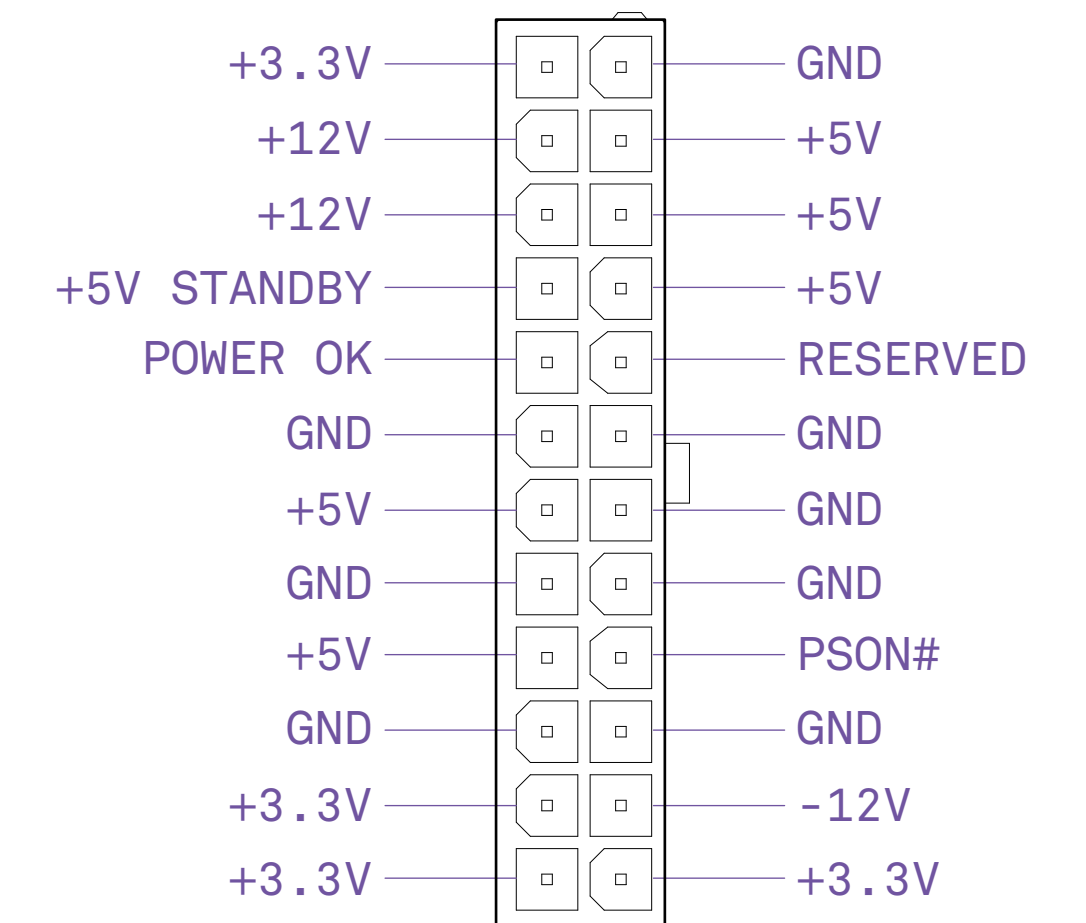
- Afin d'assurer la stabilité du fonctionnement de la carte mère, vérifiez que tous les câbles d'alimentation sont correctement branchés à une alimentation ATX adaptée.



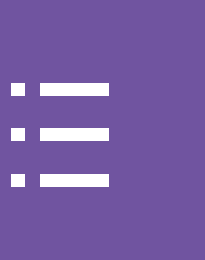
ATX\_12V



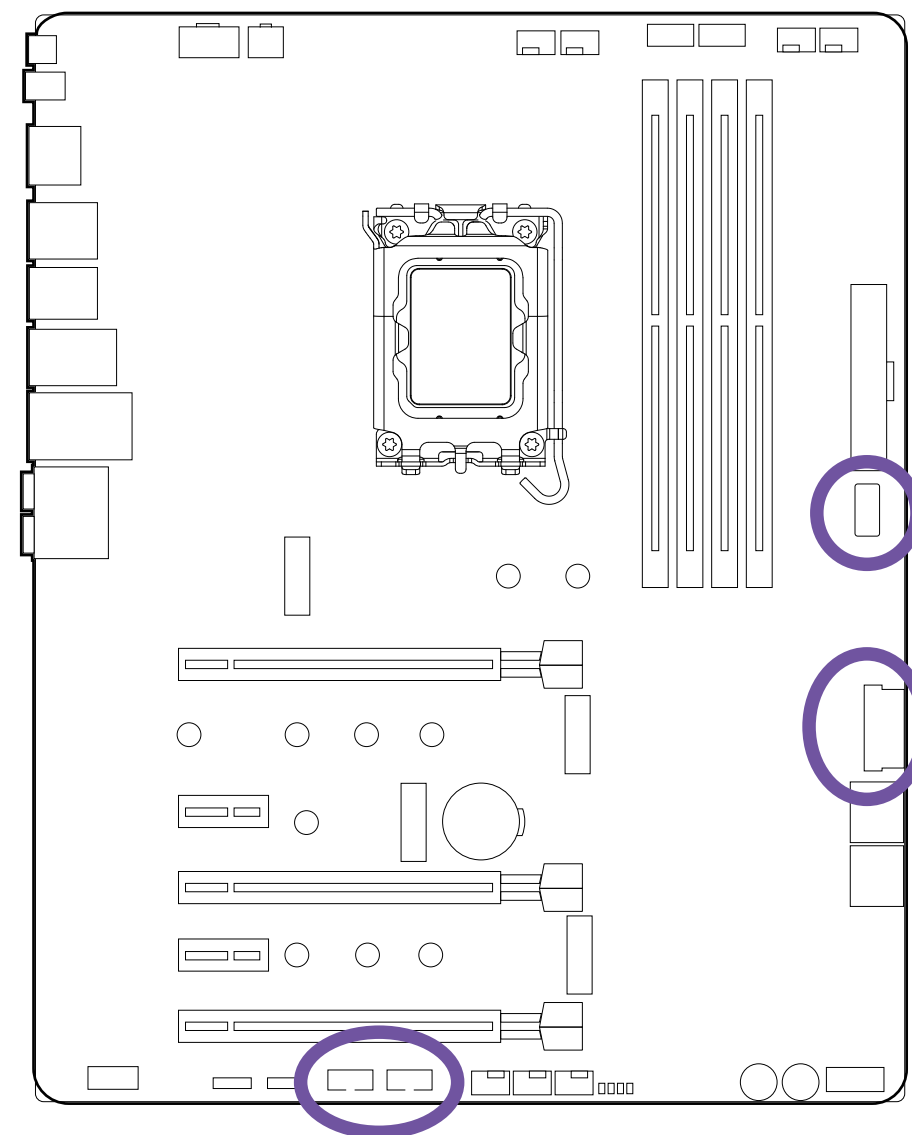
ATX\_PWR



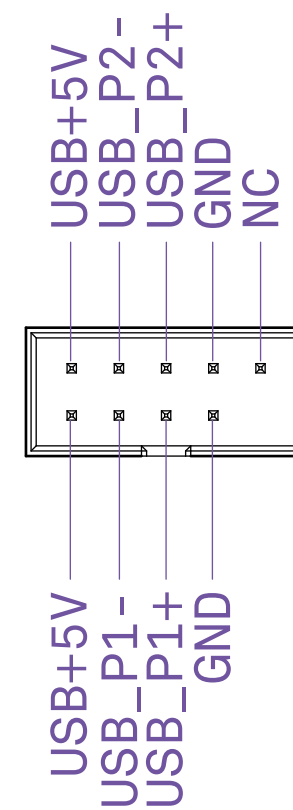
# 3.13 CONNECTEURS USB



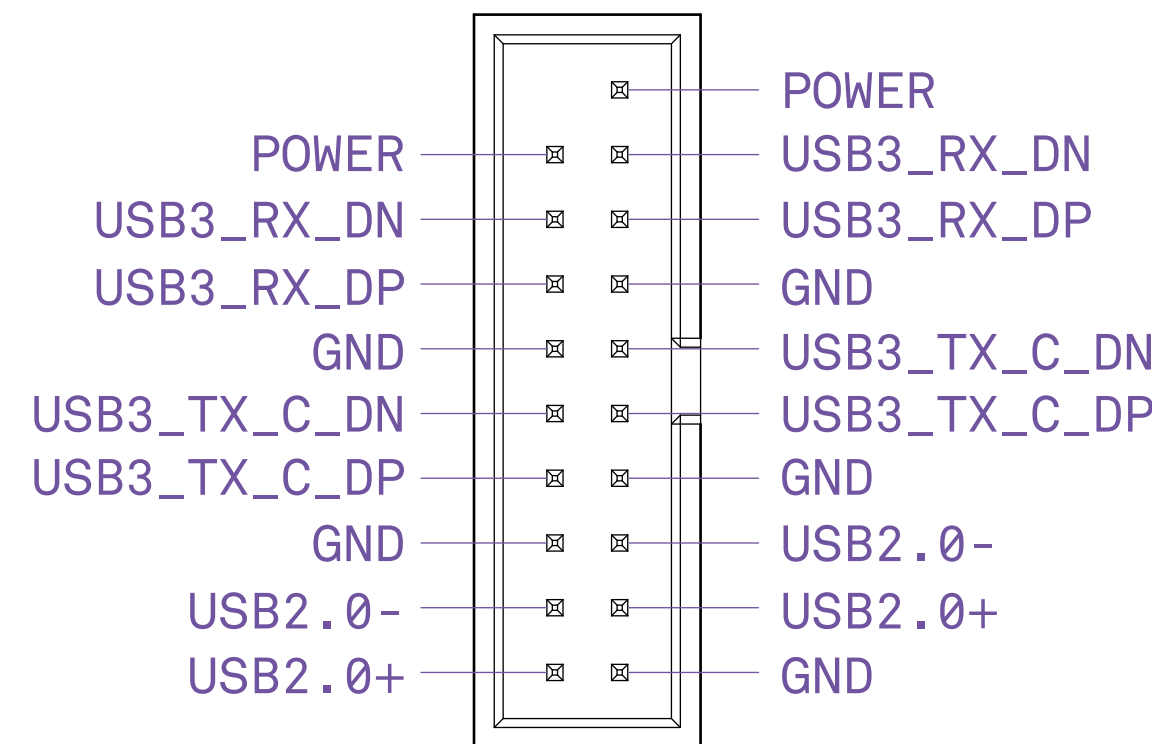
Ces connecteurs vous permettent d'assurer la connexion avec les ports du panneau avant ou les dispositifs nécessitant des ports USB internes.



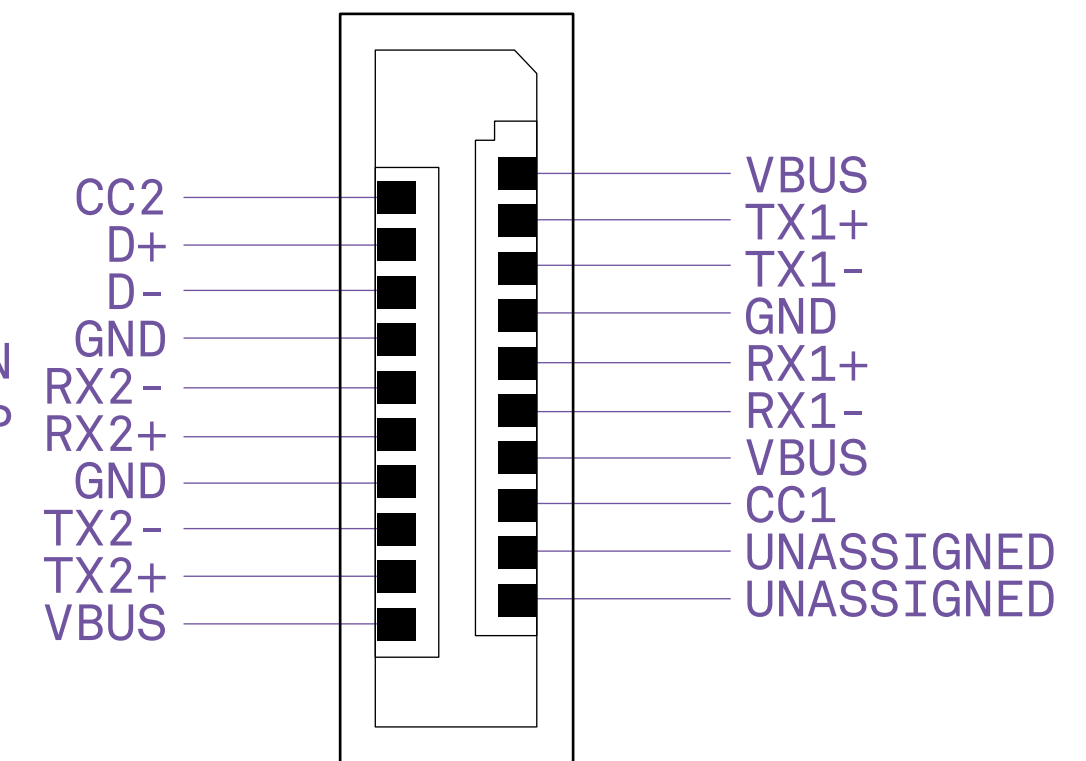
USB 2.0



USB 3.2 Gen 1



USB 3.2 Gen 2x2 Type-C

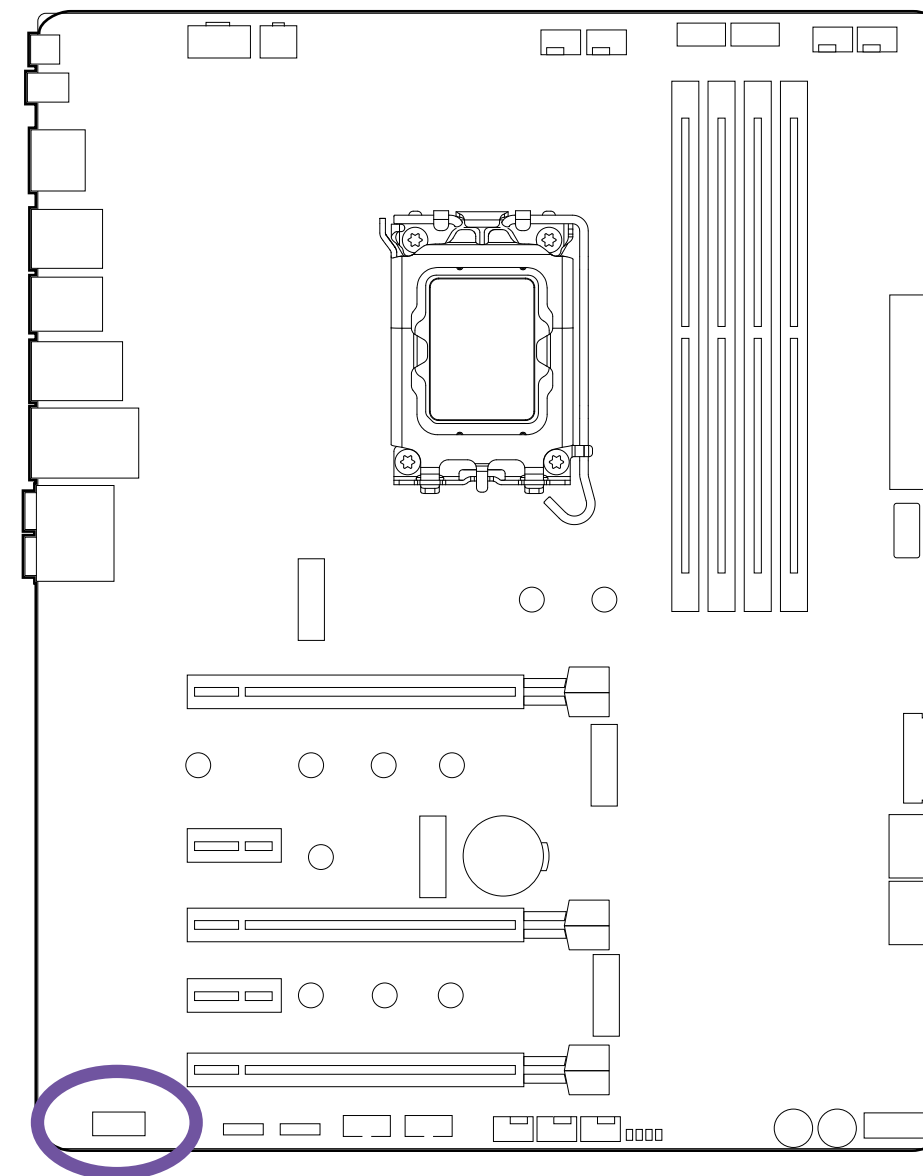




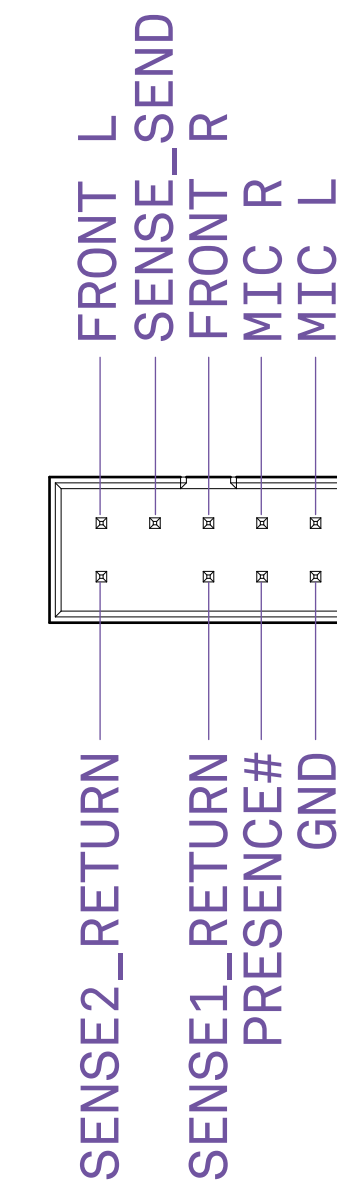
## 3.14 CONNECTEUR AUDIO POUR PANNEAU AVANT



Ce connecteur assure la connexion avec le port audio du panneau avant situé sur le boîtier.



FRONT AUDIO



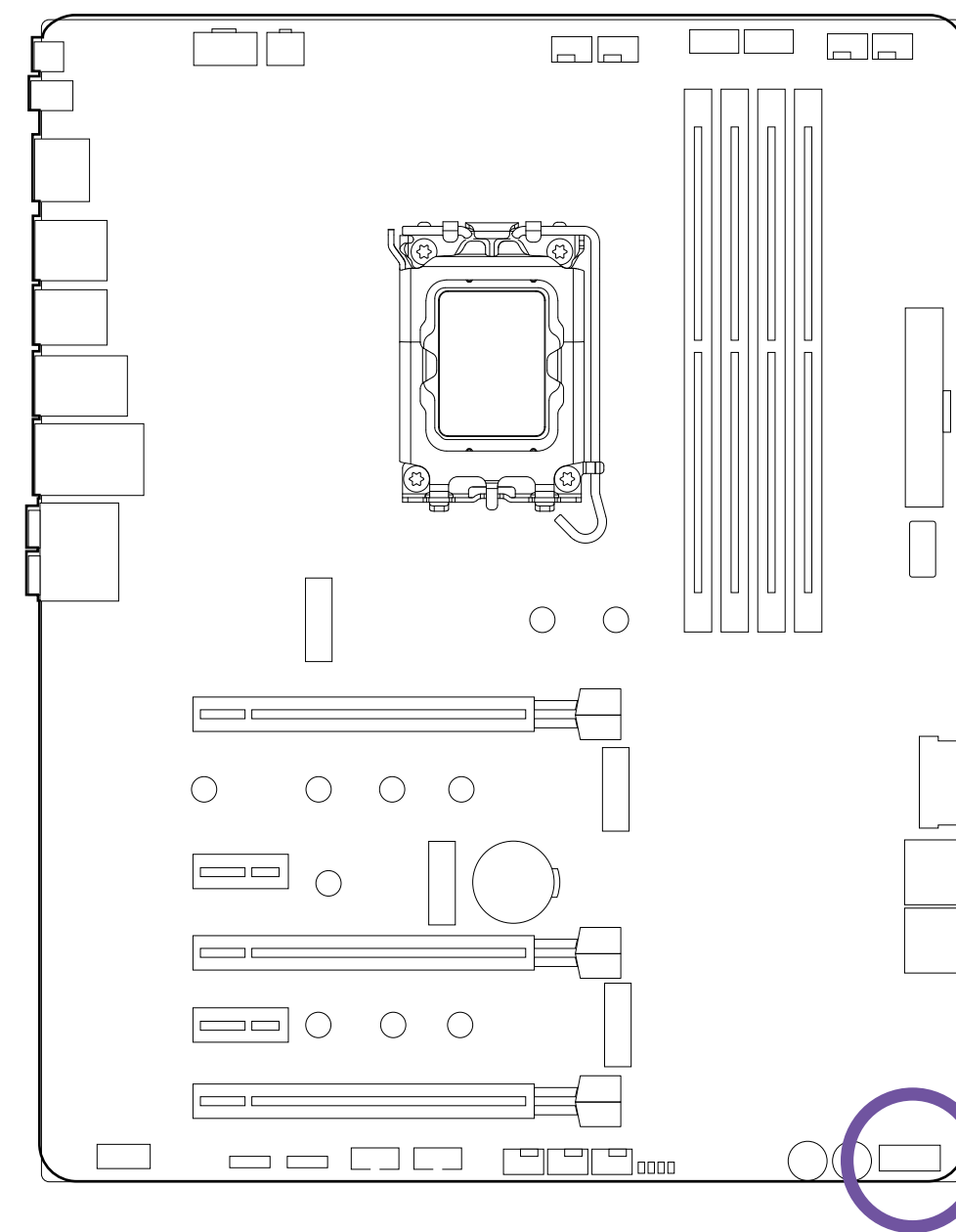
## 3.15 CONNECTEUR PANNEAU AVANT



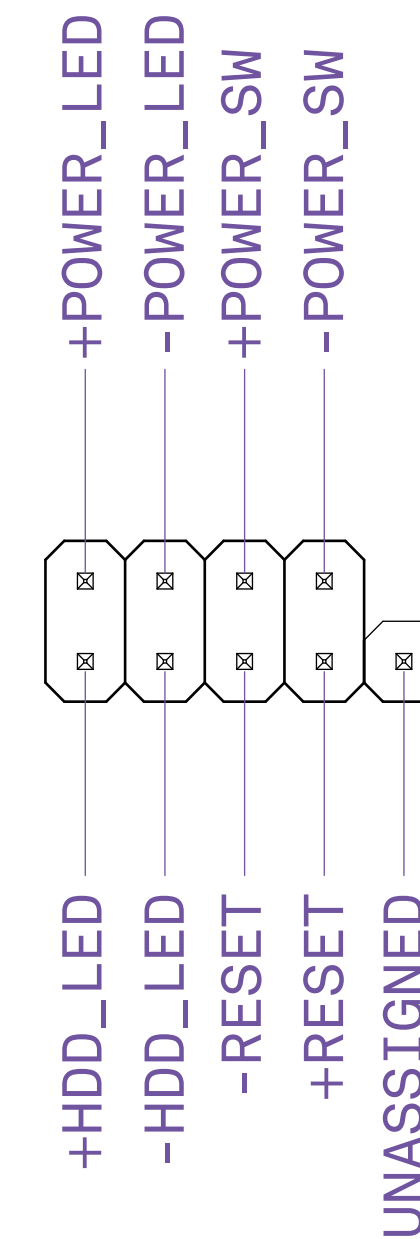
Ces connecteurs assurent la connexion avec les interrupteurs et les voyants LED situés sur le boîtier.

### IMPORTANT

- Vérifiez la polarité des broches pour assurer le bon fonctionnement des voyants LED.



F\_PANEL



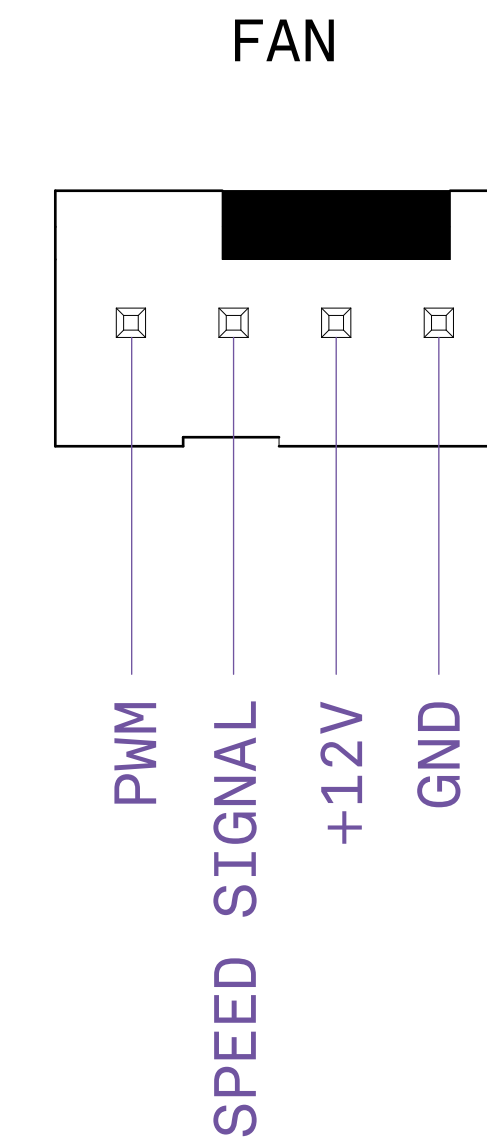
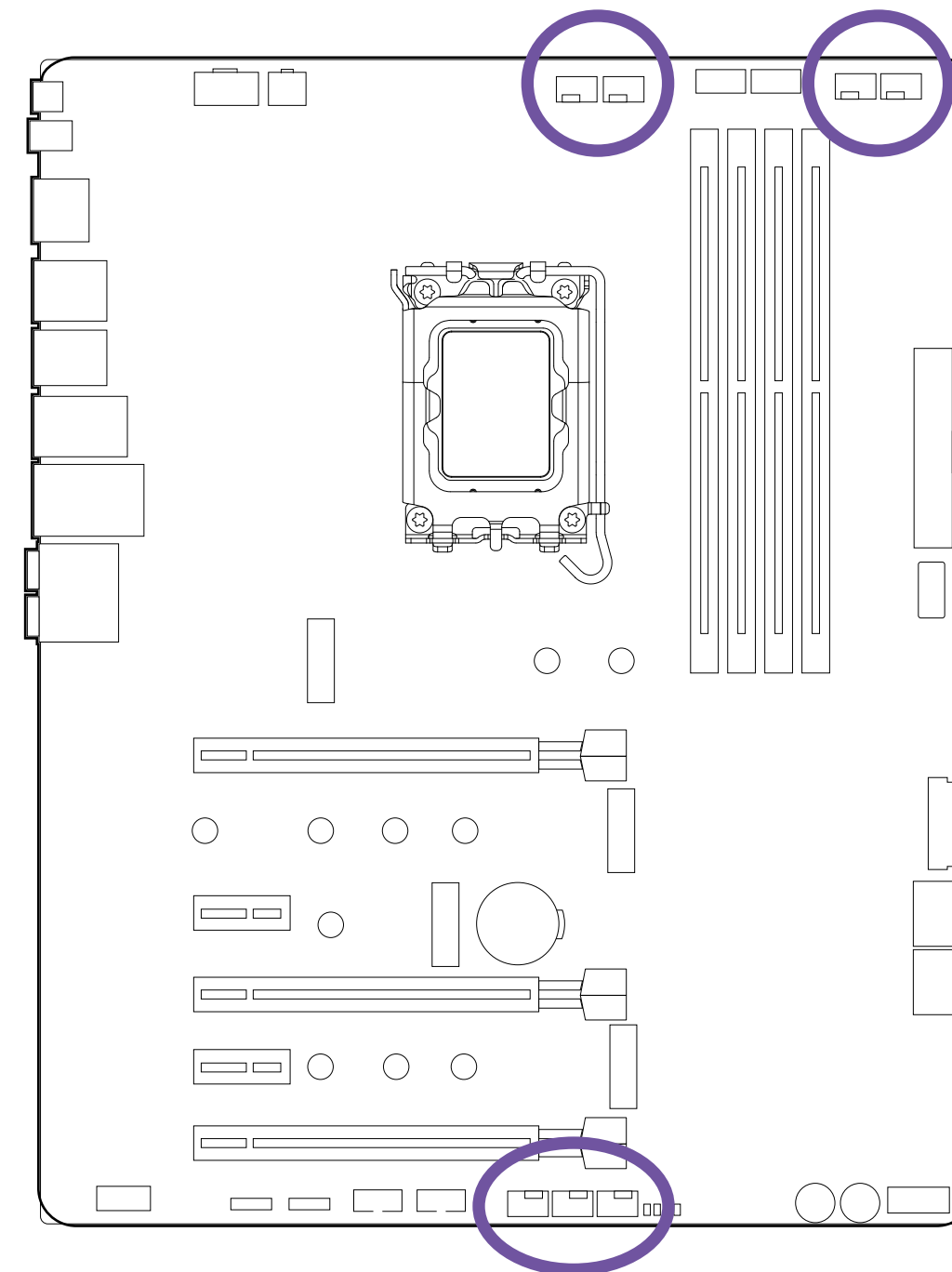
## 3.16 CONNECTEURS DE VENTILATEUR



Les connecteurs CPU\_FAN, AIO\_PUMP et les cinq connecteurs SYS\_FAN détectent automatiquement si un ventilateur à 4 broches PWM (modulation d'impulsions en durée) ou à 3 broches est utilisé et prennent en charge jusqu'à 2 A (24 W) chacun. La vitesse des ventilateurs peut être réglée dans le logiciel CAM.

### REMARQUE

- CAM est nécessaire pour contrôler les ventilateurs depuis Windows.



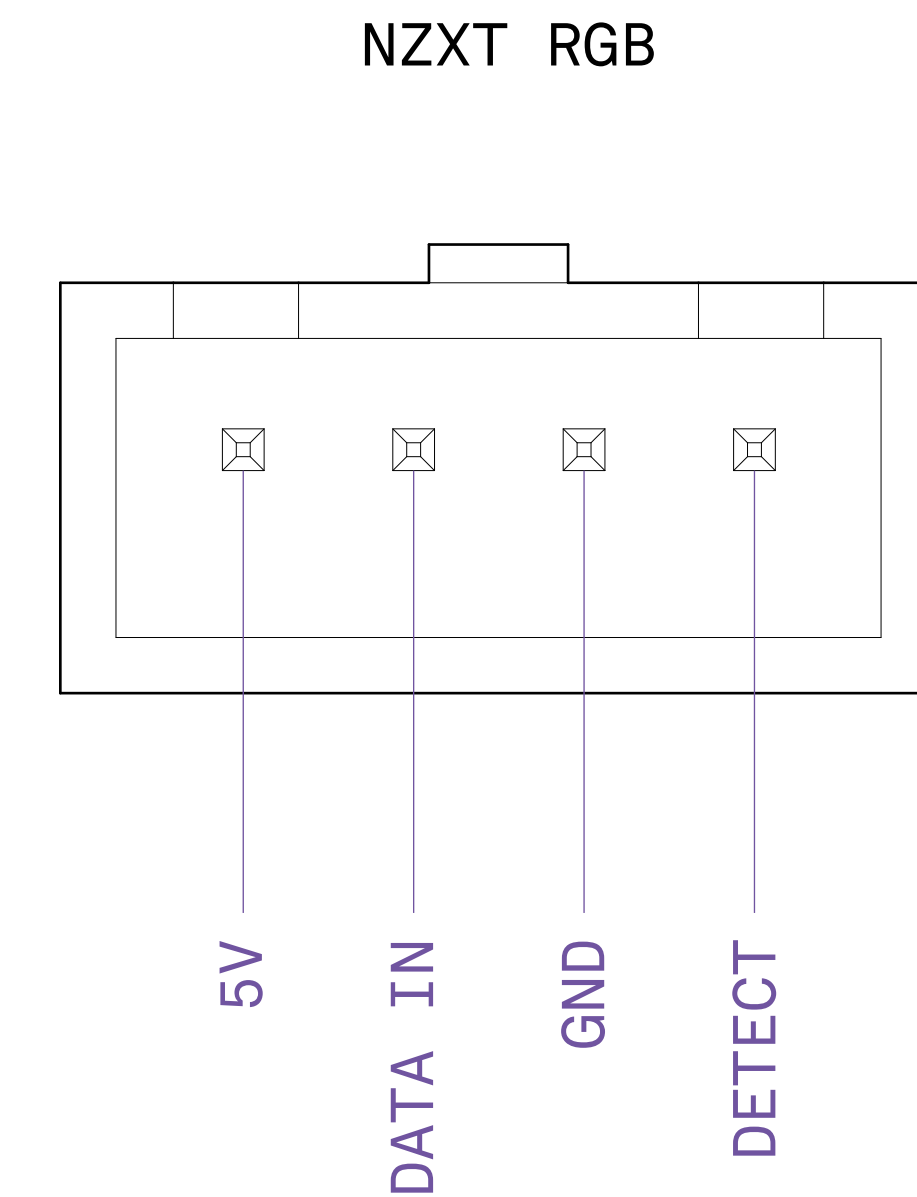
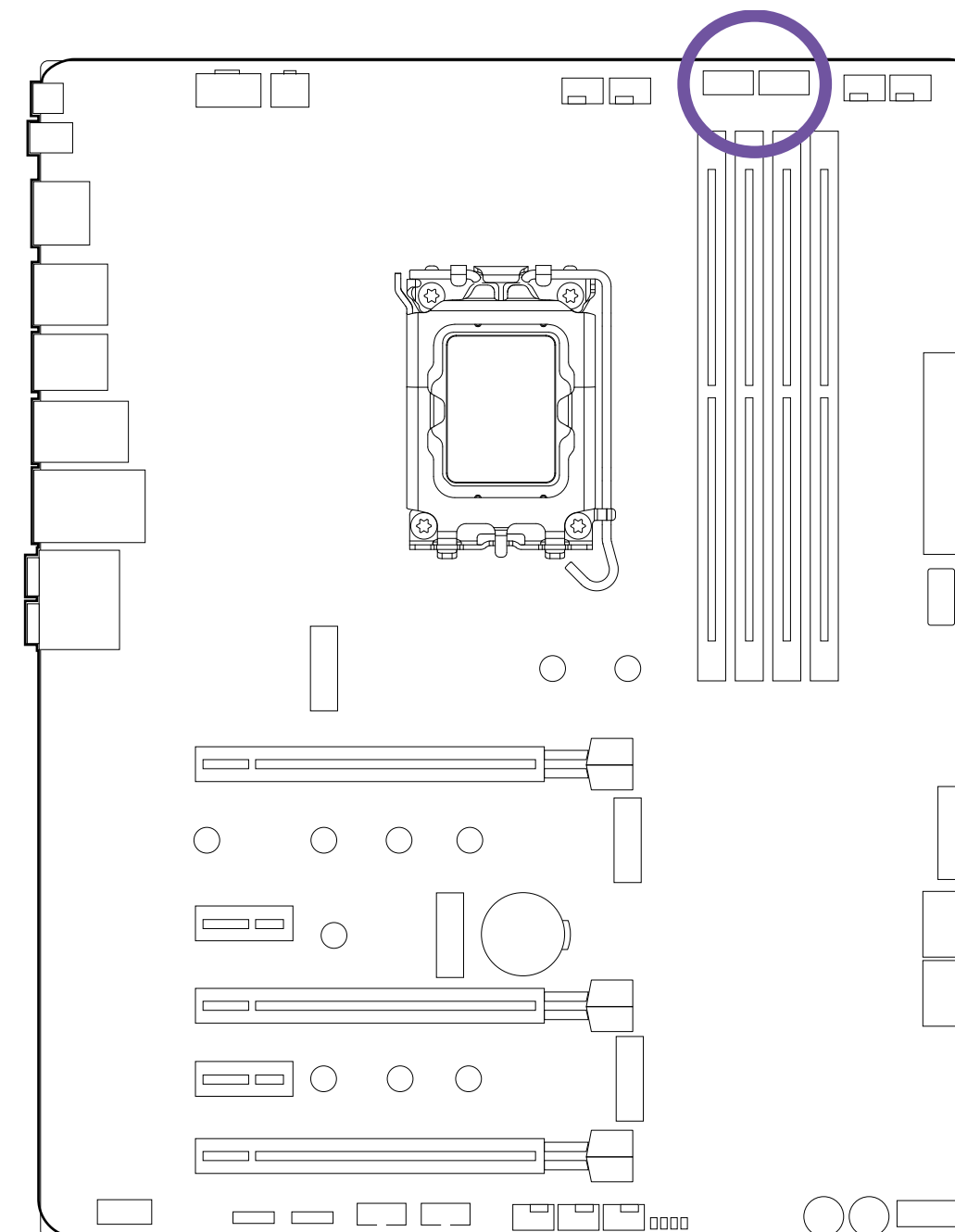
## 3.17 CONNECTEURS RGB DE NZXT



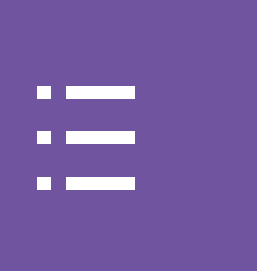
Deux connecteurs RGB de NZXT sont situés sur la carte mère. Les ports NZXT RGB sont compatibles avec les accessoires d'éclairage NZXT. Chaque canal supporte jusqu'à 40 LED et jusqu'à 6 accessoires.

### REMARQUE

- CAM est nécessaire pour contrôler l'éclairage depuis Windows.
- Avant d'installer ou de retirer vos accessoires d'éclairage, veuillez éteindre votre système et débrancher le câble d'alimentation de la prise électrique.



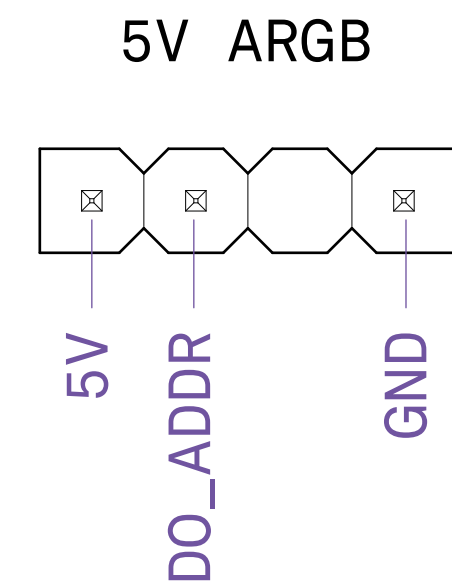
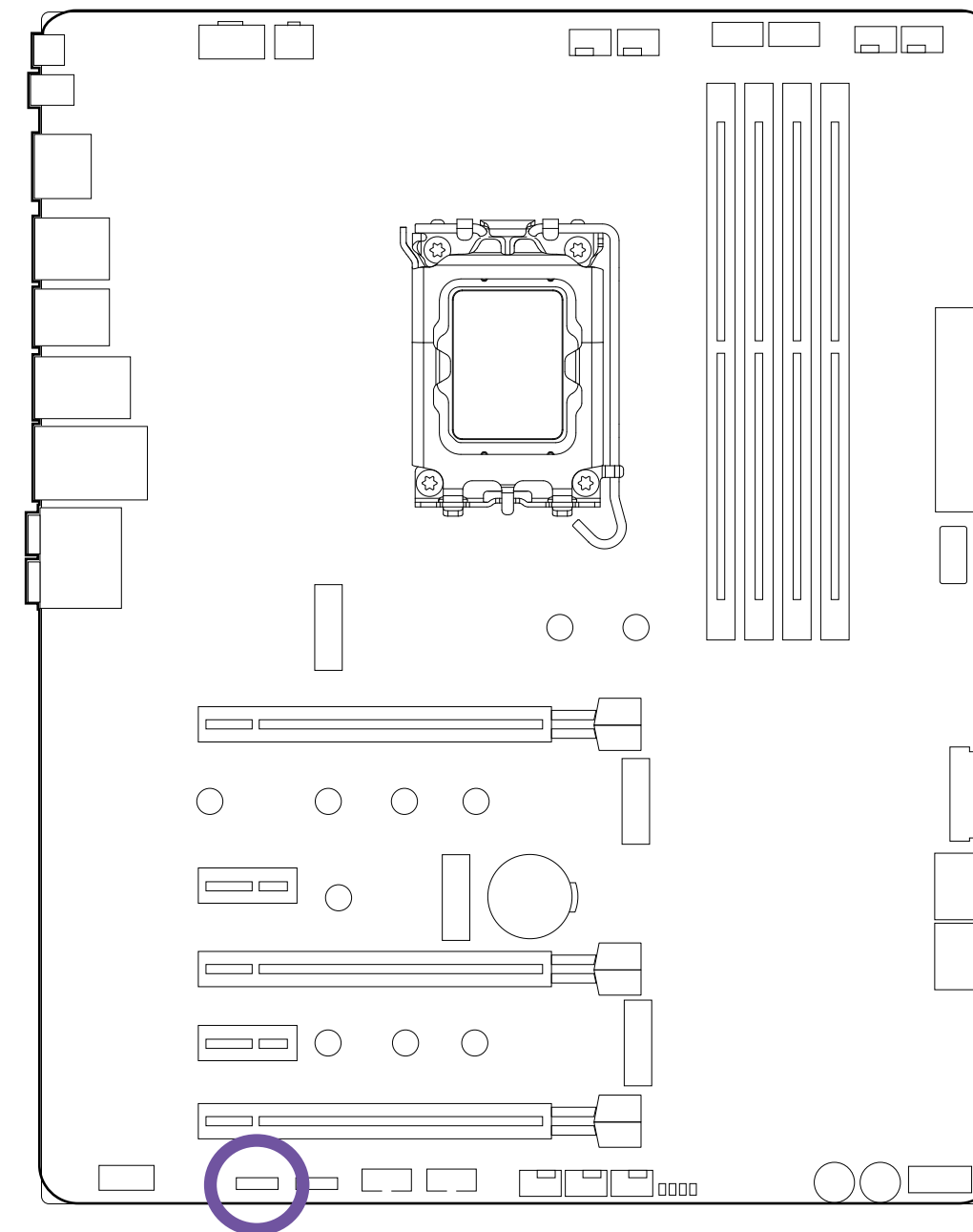
## 3.18 CONNECTEUR RGB ADRESSABLE DE 5V



Un RGB adressable de 5V est situé sur la carte mère. Ce port prend en charge la bande LED RGB adressable WS2812B (5V/Data/GND), avec une puissance maximale de 3A (5V) et supporte jusqu'à 40 LED.

### REMARQUE

- N'installez jamais les câbles des LED RGB dans le mauvais sens afin d'éviter d'endommager la carte mère et les accessoires d'éclairage.
- CAM est nécessaire pour contrôler l'éclairage depuis Windows.
- Avant d'installer ou de retirer vos accessoires d'éclairage, veuillez éteindre votre système et débrancher le câble d'alimentation de la prise électrique.



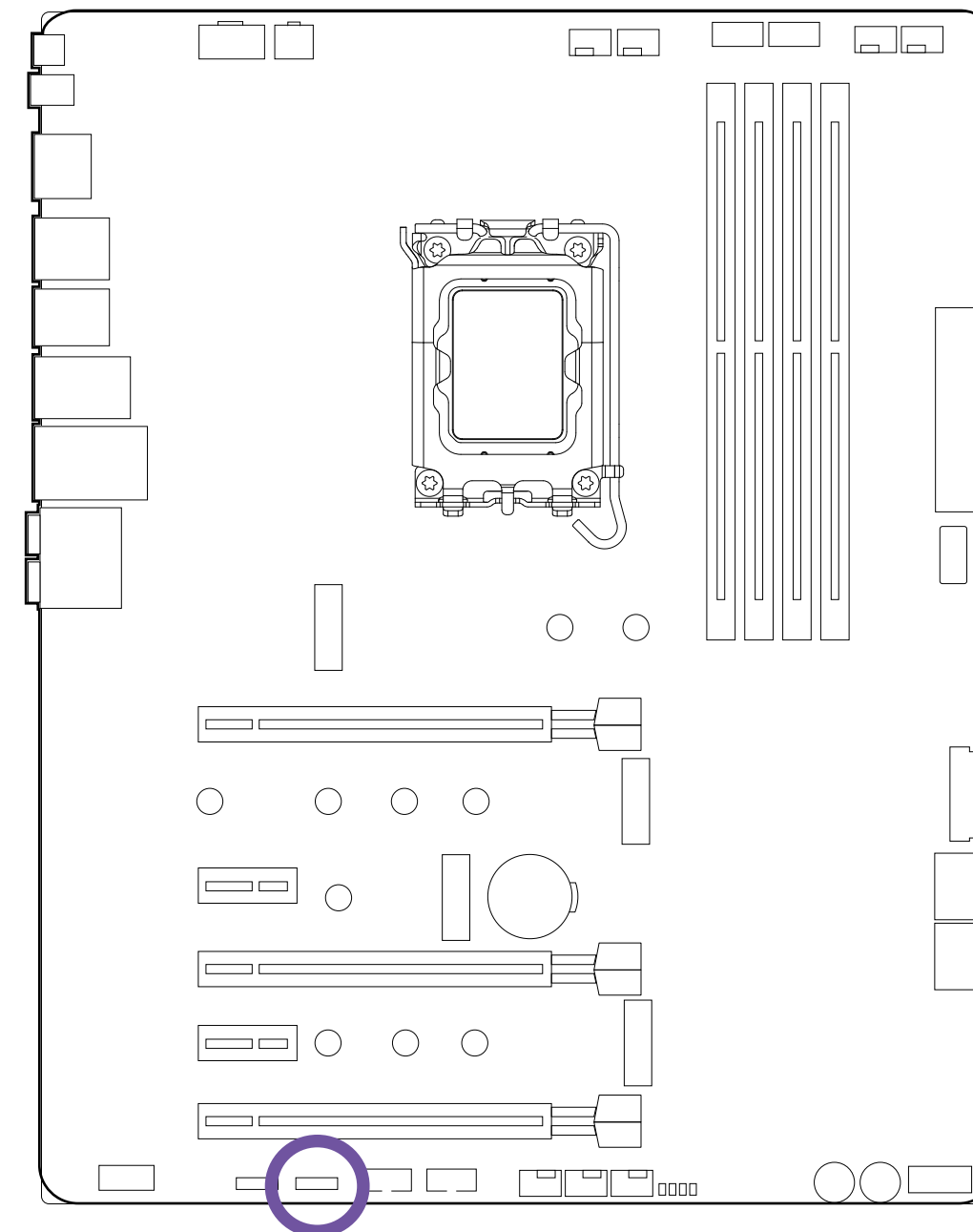
## 3.19 CONNECTEUR RGB DE 12V



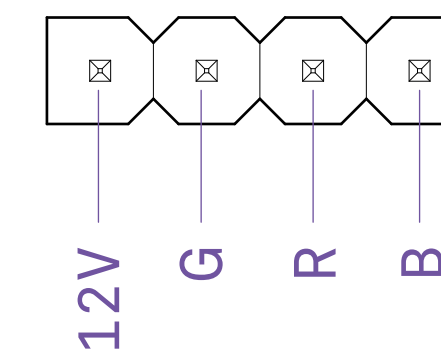
Un RGB de 12V est situé sur la carte mère. Ce port prend en charge la bande LED standard 5050 RGB (12V/G/R/B), avec une puissance maximale de 3A (12V) et une longueur de jusqu'à 2 mètres.

### REMARQUE

- N'installez jamais les câbles des LED RGB dans le mauvais sens afin d'éviter d'endommager la carte mère et les accessoires d'éclairage.
- CAM est nécessaire pour contrôler l'éclairage depuis Windows.
- Avant d'installer ou de retirer vos accessoires d'éclairage, veuillez éteindre votre système et débrancher le câble d'alimentation de la prise électrique.



12V RGB



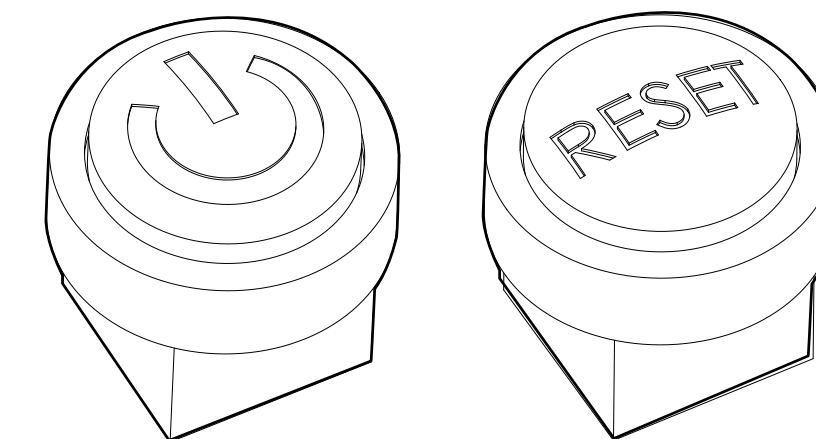
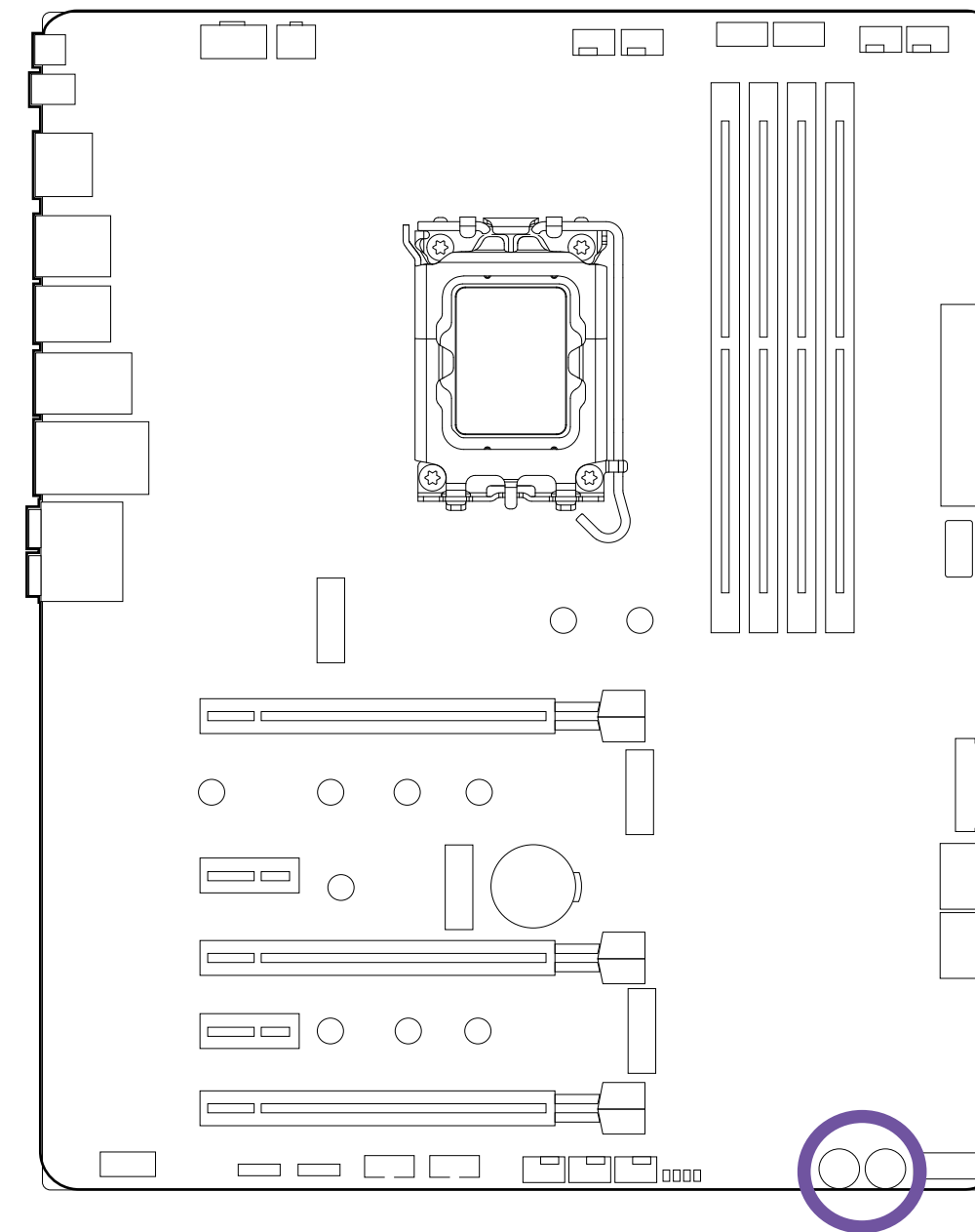


## 3.20 BOUTONS ET LED DE POSTE



### Boutons d'alimentation et de réinitialisation

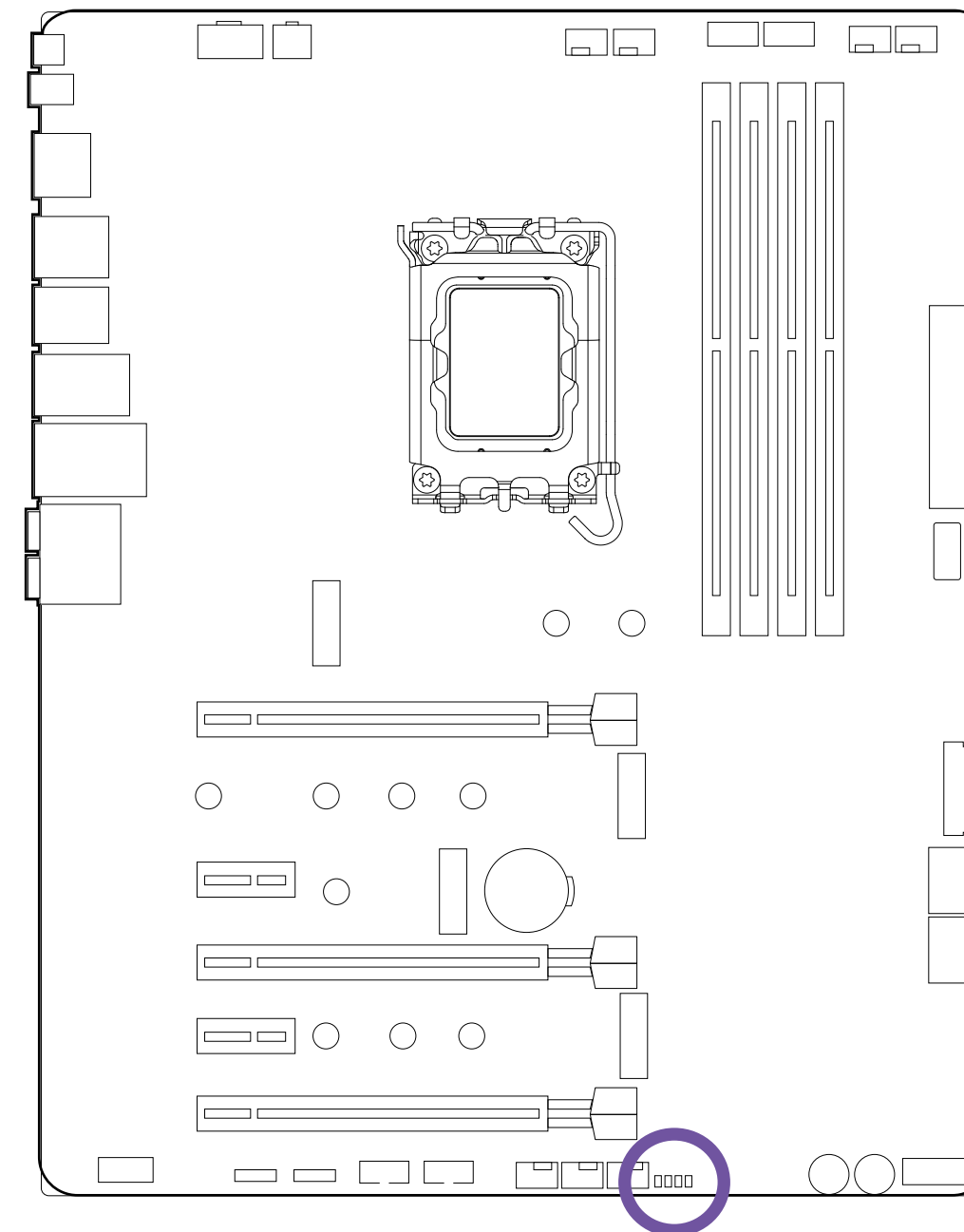
Les boutons d'alimentation et de réinitialisation vous permettent d'allumer ou de réinitialiser la carte mère sans avoir à la brancher à un interrupteur. Cela peut s'avérer utile lors de tests.





### Afficheur LED

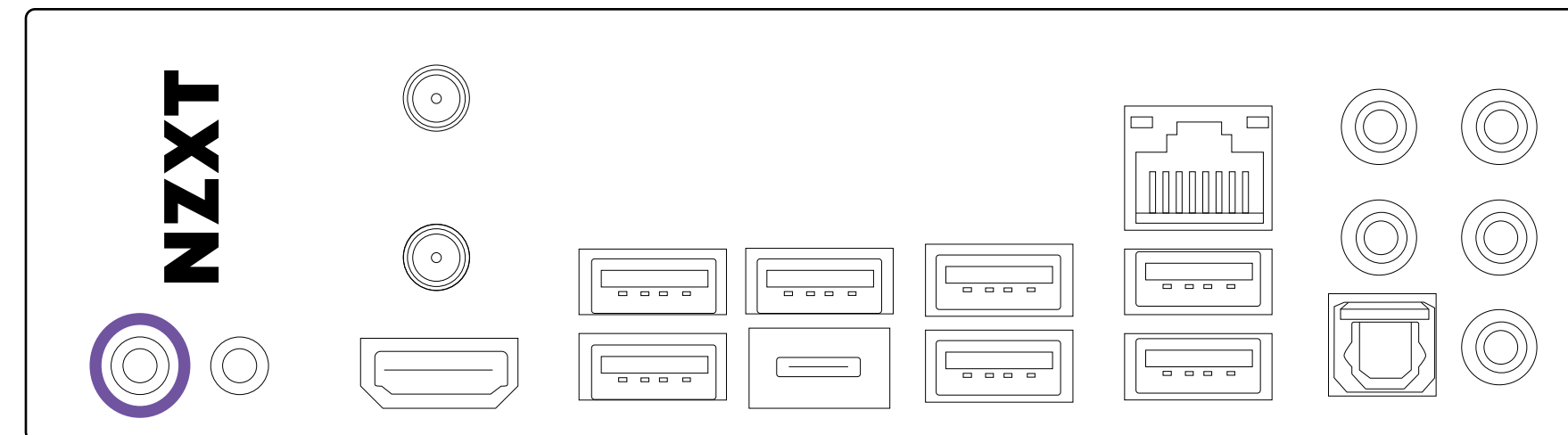
L'afficheur LED fait un diagnostic de l'ordinateur lorsque les utilisateurs l'allument. Il s'allume pour indiquer si le processeur, la mémoire, le VGA ou le stockage ont des dysfonctionnements. Les voyants s'éteignent si les quatre composants mentionnés ci-dessus fonctionnent normalement.





### Bouton Clear CMOS

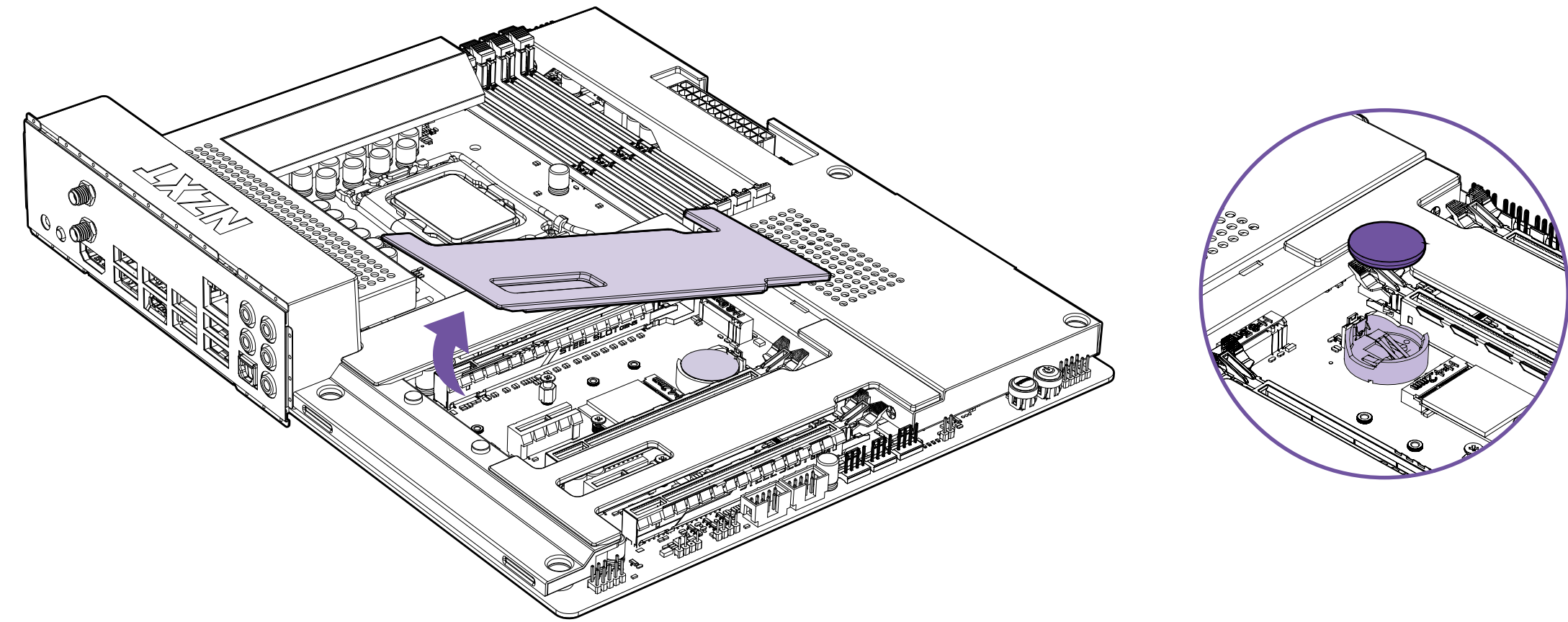
Le bouton Clear CMOS situé sur l'E/S à l'arrière peut être utilisé pour remettre les paramètres BIOS à leur configuration par défaut. Pour effacer CMOS, éteignez la carte mère et débranchez l'alimentation CA. Attendez 30 secondes pour être sûr qu'il n'y ait pas de système de veille. Appuyez sur le bouton Clear CMOS et maintenez-le enfoncé pendant 3 secondes.



## 3.21 BATTERIE CMOS



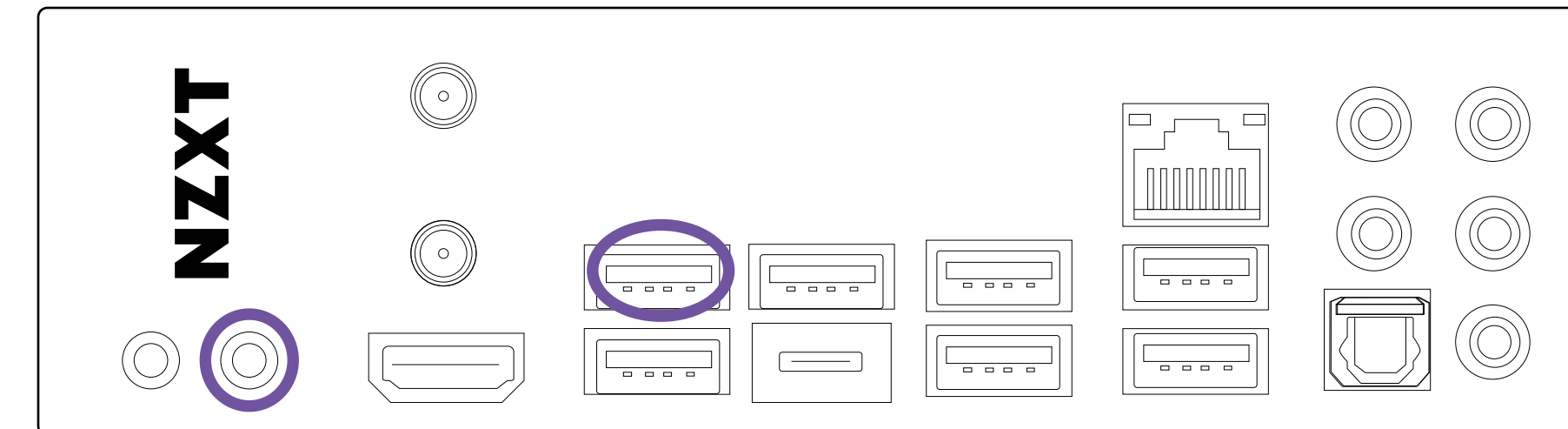
Dans le cas où les réglages de ton BIOS ne puissent plus être sauvegardés, il est probable que la batterie CMOS de la carte mère (CR2032) ne soit plus chargée. Tu peux accéder à la batterie et la remplacer en retirant le couvercle métallique.



## 3.22 BIOS FLASHBACK



Avec une clé USB et le dernier BIOS, tu peux mettre à jour le BIOS sans processeur et tu n'as pas besoin d'allumer le système. Pour utiliser la fonction Flashback du BIOS, suis les étapes ci-dessous.



### REMARQUE

- Un ordinateur séparé est nécessaire pour préparer la clé USB.
- Si la LED devient verte en continu, cela signifie que le BIOS Flashback ne fonctionne pas correctement. Branche la clé USB sur le port USB du BIOS Flashback.

- Télécharge le dernier fichier BIOS sur le site de NZXT : <http://www.nzxt.com>.
- Extrais le fichier BIOS du fichier zip dans un endroit sûr et remplace le nom du fichier BIOS par "creative.rom".
- Prépare une clé USB et formate-la en FAT32 et copie le fichier "creative.rom" dans le répertoire principal de la clé.
- Branche le connecteur d'alimentation à 24 broches sur la carte mère et allume l'interrupteur de l'alimentation. N'allume pas le système.
- Branche la clé USB dans le connecteur USB portant l'inscription "BIOS" sur le panneau E/S arrière.
- Presse l'interrupteur BIOS Flashback pendant environ 3 secondes pour commencer le processus. Le bouton clignotera pour indiquer que le processus a été lancé.
- Attends que le voyant lumineux cesse de clignoter et s'éteigne, indiquant que le processus flashback du BIOS est terminé.



## NZXT CAM

Download and install NZXT CAM from [nzxt.com/camapp](https://nzxt.com/camapp).

Descargue e instale NZXT CAM en [nzxt.com/camapp](https://nzxt.com/camapp).

Téléchargez et installez NZXT CAM depuis [nzxt.com/camapp](https://nzxt.com/camapp).

laden Sie NZXT CAM von [nzxt.com/camapp](https://nzxt.com/camapp) herunter und installieren Sie die Software.

Scaricare e installare NZXT CAM da [nzxt.com/camapp](https://nzxt.com/camapp).

Baixe e instale o NZXT CAM de [nzxt.com/camapp](https://nzxt.com/camapp).

загрузите и установите приложение NZXT CAM со страницы [nzxt.com/camapp](https://nzxt.com/camapp).

[nzxt.com/camapp](https://nzxt.com/camapp) 에서 NZXT CAM을 다운로드하여 설치하십시오.

NZXT CAMは [nzxt.com/camapp](https://nzxt.com/camapp) からダウンロード・インストール可能です。

請從：[nzxt.com/camapp](https://nzxt.com/camapp) 下載並安裝 NZXT CAM 軟件。

請從 [nzxt.com/camapp](https://nzxt.com/camapp) 下載並安裝 NZXT CAM。





5.1 NZXT Global Warranty Policy..... A-2

5.4 Battery Information ..... A-13

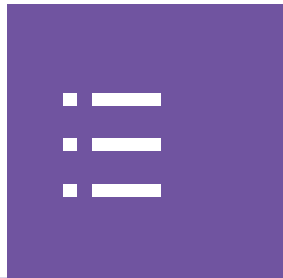
5.2 Support and Service..... A-8

5.5 WEEE Statement ..... A-14

5.3 Regulatory Notices..... A-11

5.6 Revision History..... A-18

# 5.1 NZXT GLOBAL WARRANTY POLICY



This NZXT Global Warranty Policy governs the sale of products by NZXT to you.

## I. WARRANTY LENGTH

Any replacement product will be covered under warranty for the remainder of the warranty period or thirty days, whichever is longer. Proof of purchase is required for warranty service.

## II. WHO IS PROTECTED

The Warranty covers only NZXT products purchased by the original consumer.

NEW NZXT PRODUCT	WARRANTY LENGTH FOR PARTS
Computer Cases	2 Years
Temperature Meters	2 Years
Fans	2 Years
Lighting	2 Years
Accessories	2 Years
Kraken M Coolers	3 Years
Headset/Headphone	2 Years
Headset/Headphone Storage	2 Years
Mixer	2 Years
Motherboards	3 Years
Gold Power Supply	10 Years
Kraken X/Z Coolers	6 Years
Mini ITX Case with PSU, AIO, and Riser Card	3-year warranty on case, riser card, and AIO. 10-year warranty on PSU.
REFURBISHED NZXT PRODUCT	WARRANTY LENGTH FOR PARTS
All NZXT Certified Refurbished Products	1 Years



### III. WHAT IS AND IS NOT COVERED

Please note that our warranty is not an unconditional guarantee. If the product, in NZXT's reasonable opinion, malfunctions within the warranty period, NZXT will provide you at its sole discretion with a repaired or replacement product, either new or refurbished, with a similar function that is equal or greater in value depending on supply.

Our warranty does not cover the following:

- any product or serial number/warranty sticker modification applied without permission from NZXT;
- any damage that is not a manufacturing defect;
- damage, deterioration or malfunction resulting from: accident, abuse, misuse, neglect, fire, water, lightning, or other acts of nature, unauthorized product modification or failure to follow instructions included with the product;
- improper installation, unauthorized alterations or modifications, or repair or attempted repair by anyone not authorized by NZXT;
- shipping or transport damage (claims must be made with the carrier);
- normal wear and tear.

NZXT does not warrant that this product will meet your requirements. It is your responsibility to determine the suitability of this product for your purpose. For NZXT Store orders, we cover two way return shipping for all exchanges and returns. For all other authorized dealers, NZXT Support does not cover return shipping and only covers one way shipping from NZXT back to the end user for exchanges. Two way expedited shipping is provided for all PSUs covered under the Less Than Three program, indiscriminate of purchase location, provided the location is an approved NZXT reseller.

### IV. EXCLUSION OF DAMAGES (DISCLAIMER)

NZXT's sole obligation and liability under this warranty is limited to the repair or replacement of a defective product with either a new or refurbished product with a similar function that is equal or greater in value at our option. NZXT shall not, in any event, be liable for any incidental or consequential damage, including but not limited to damages resulting from interruption of service and loss of data, business, or for liability in tort relating to this product or resulting from its use or possession.



### V. LIMITATIONS OF IMPLIED WARRANTIES

Here are no other warranties, expressed or implied, including but not limited to those of merchantability or fitness for a particular purpose. The duration of implied warranties is limited to the warranty length specified in Paragraph I.

### VI. TO OBTAIN TECHNICAL SUPPORT

If you have already referenced your product owner's manual and still need help, you may contact us by phone at +1 (800) 228-9395, by email at [service@nzxt.com](mailto:service@nzxt.com), or visit the NZXT Support site at [nzxt.com/customer-support](https://nzxt.com/customer-support).

### VII. HOW TO OBTAIN A WARRANTY SERVICE FROM NZXT

To receive a warranty service for your product when purchased directly from NZXT, you must submit a request via the NZXT Support site outlining the problem. If a technician deems the product defective or requiring testing, you will be required to provide a copy of your proof of purchase, which will enable you to submit a Return Merchandise Authorization "RMA" request.

Once approved, you`ll receive an RMA number, upon which you will be asked to ship the defective item back to NZXT with the RMA number clearly marked or labelled on the package. NZXT recommends that appropriate measures are taken to safeguard the product from damage during shipping.





### VIII. APPLICABLE LAW AND ADDITIONAL LEGAL RIGHTS FOR CONSUMERS

This warranty gives you specific legal rights. These conditions are governed and construed in accordance with the laws of California (with exception of its conflict of law provisions), and the application of the United Nations Convention of Contracts for the International Sale of Goods is expressly excluded. The non-exclusive jurisdiction of the courts of California is agreed, which means that you may bring a claim to enforce your consumer protection rights in connection with this Global Warranty in the country which you have your habitual residence where you may have additional rights. These rights may vary.

For original consumers who are covered by consumer protection laws or regulations in their country, state, or province of purchase or, if different, their country, state, or province of residence, the benefits conferred by this warranty are in addition to all rights and remedies conveyed by such consumer protection laws and regulations. To the extent that liability under such consumer laws can be limited, NZXT's liability is limited, and its sole option, to repair or replacement, either new or refurbished, with a similar function that is equal or greater in value depending on supply.

#### In the United Kingdom:

- For NZXT products sold to customers in the UK, during the expected lifespan of your product your legal rights entitle you to the following:
  - > Up to 30 days: if your goods are faulty, then you can get an immediate refund.
  - > Up to six months: if your goods can't be repaired or replaced, then you're entitled to a full refund, in most cases.
  - > Up to six years: if your goods do not last a reasonable length of time you may be entitled to some money back.
- If the person seeking to rely on the guarantee is not the original consumer, the NZXT Warranty will cover the product in relation to that person provided that they are able to provide proof of the transfer of the benefit of the guarantee from the original consumer.
- The implied warranties under the Consumer Rights Act 2015 says that your goods must be as described, fit for all purposes for which such goods are usually supplied, and of satisfactory quality.

#### In the EU:

- If you are a consumer and have your habitual residence in the EU, you additionally enjoy the protection afforded to you by provisions that cannot be derogated from by agreement by virtue of the law where you have your habitual residence.



### IX. WARRANTY SERVICE FROM RESELLERS

In the event that a warranty service is sought, you must provide proof of purchase (store receipt or invoice) in order to receive the service and if deemed necessary, repair or replacement product.

#### **In North America:**

Within the first 60 days after purchase, please return your product (or for power supplies installed within our enclosures, just the failed power supply) to your dealer or reseller for a replacement. If the product is still within warranty and you can no longer return it to your dealer, please contact NZXT Customer Support (see above) for assistance and instructions. NZXT will not accept returns without prior approval and an RMA number.

#### **In Europe:**

Within the first year after purchase, please return your product (or for power supplies installed within our enclosures, just the failed power supply) to your dealer or reseller for a replacement. If the product is still within warranty and you can no longer return it to your dealer, please contact NZXT Customer Support (see above) for assistance and instructions. NZXT will not accept returns without prior approval.

#### **In Australasia:**

Within the first two years after purchase, please return your product (or for power supplies installed within our enclosures, just the failed power supply) to your dealer or reseller for a replacement. If the product is still within warranty and you can no longer return it to your dealer, please contact NZXT Customer Support (see above) for assistance and instructions. NZXT will not accept returns without prior approval.

The cost of shipping will be borne at the first instance by you; however, if the purchased item is defective, NZXT will reimburse reasonable postage or transportation of costs.

#### **Outside North America, Europe, and Australasia:**

If your product needs to be returned within the warranty period, please contact the retailer or distributor from whom you purchased the product.





### X. NZXT.COM STORE RETURNS/EXCHANGE POLICY

Eligible products under this NZXT Warranty qualify for a full refund or exchange only with an authorized RMA number and if the item is returned to the NZXT.com store inventory within 30 days of purchase. Returns are not allowed beyond 30 days of the purchase date. The NZXT.com Store reserves the right to deny any return or exchange. Refunds will be credited to the original method of payment. To initiate a return, simply submit a request via NZXT support site.

- > Visit [nzxt.com/warranty](https://nzxt.com/warranty) and [support.nzxt.com](https://support.nzxt.com) for information on warranty coverage and service.
- > Visite el sitio Web [nzxt.com/warranty](https://nzxt.com/warranty) y [support.nzxt.com](https://support.nzxt.com) para obtener información sobre la cobertura y el servicio de la garantía.
- > Visitez [nzxt.com/warranty](https://nzxt.com/warranty) et [support.nzxt.com](https://support.nzxt.com) pour les informations de la couverture de la garantie et du service.
- > Informationen zu Geltungsbereich und Service der Garantie finden Sie unter [support.nzxt.com](https://support.nzxt.com) und [nzxt.com/warranty](https://nzxt.com/warranty).
- > Visitare il sito [nzxt.com/warranty](https://nzxt.com/warranty) e [support.nzxt.com](https://support.nzxt.com) per informazioni sulla copertura e sul servizio della garanzia.
- > Visite [nzxt.com/warranty](https://nzxt.com/warranty) e [support.nzxt.com](https://support.nzxt.com) para obter informações sobre a cobertura da garantia e assistência.
- > Подробную информацию об условиях гарантийного обслуживания см. на веб-сайте [nzxt.com/warranty](https://nzxt.com/warranty) и [support.nzxt.com](https://support.nzxt.com).
- > 제품 보증 범위와 서비스 정보를 확인하시려면 [nzxt.com/warranty](https://nzxt.com/warranty) 또는 [support.nzxt.com](https://support.nzxt.com) 을 방문해 주시기 바랍니다.
- > 保証範囲およびサービスに関する情報については、[support.nzxt.com](https://support.nzxt.com) と [nzxt.com/warranty](https://nzxt.com/warranty) にアクセスしてください。
- > 请造访 [nzxt.com/warranty](https://nzxt.com/warranty) 和 [support.nzxt.com](https://support.nzxt.com) 了解保修范围和服务的信息。
- > 請訪問 [nzxt.com/warranty](https://nzxt.com/warranty) 和 [support.nzxt.com](https://support.nzxt.com) 了解產品保固範圍和更多服務訊息。

**NZXT, Inc./** 15736 E Valley Blvd, City of Industry, CA 91744, USA  
**NZXT Europe GmbH/** Industriering Ost 66 | 47906 Kempen | Germany  
+1 (800) 228-9395 / [service@nzxt.com](mailto:service@nzxt.com) / [NZXT.com](https://nzxt.com)



### SUPPORT AND SERVICE

If you have any questions or problems with the NZXT product you purchased, please don't hesitate to contact us using our support system. [support.nzxt.com](https://support.nzxt.com)

Please include a detailed explanation of your problem and your proof of purchase. For comments and suggestions, you can e-mail our design team, [designer@nzxt.com](mailto:designer@nzxt.com). Lastly we would like to thank you for your support by purchasing this product.

For more information about NZXT, please visit us online. NZXT Website: [NZXT.com](https://nzxt.com)

### SOPORTE Y SERVICIO

Si tiene preguntas o problemas con el producto NZXT que usted compró, no dude en ponerse en contacto con [service@nzxt.com](mailto:service@nzxt.com) y suministrar una explicación detallada de su problema así como su prueba de compra. Puede hacer consultas sobre piezas de repuesto en [support.nzxt.com](https://support.nzxt.com). Para comentarios y sugerencias, escriba un mensaje de correo electrónico a nuestro equipo de diseño: [designer@nzxt.com](mailto:designer@nzxt.com). Gracias por comprar un producto NZXT. Para más información acerca de NZXT, visítenos en línea. Página web de NZXT: [NZXT.com](https://nzxt.com)

### SUPPORT ET SERVICE

Si vous avez des questions ou des problèmes avec le produit NZXT que vous avez acheté, n'hésitez pas à contacter [service@nzxt.com](mailto:service@nzxt.com) avec une description détaillée de votre problème et votre preuve d'achat. Vous pouvez aussi commander des pièces de remplacement auprès [support.nzxt.com](https://support.nzxt.com). Pour les commentaires et les suggestions, envoyez un email à notre équipe de design, [designer@nzxt.com](mailto:designer@nzxt.com). Merci d'avoir acheté ce produit de NZXT. Pour plus d'informations sur NZXT, visitez notre site Web. Site Web de NZXT : [NZXT.com](https://nzxt.com)

### KUNDENDIENST UND SERVICE

Falls Fragen oder Probleme bezüglich Ihres NZXT-Produktes auftreten, wenden Sie sich bitte mit einer detaillierten Problembeschreibung und Ihrem Kaufbeleg an [service@nzxt.com](mailto:service@nzxt.com).

Ersatzteile können Sie unter [support.nzxt.com](https://support.nzxt.com) anfragen. Kommentare und Anregungen senden Sie bitte per [designer@nzxt.com](mailto:designer@nzxt.com) an unser Designteam. Vielen Dank, dass Sie ein NZXT-Produkt erworben haben. Weitere Informationen über NZXT erhalten Sie im Internet. NZXT-Webseite: [NZXT.com](https://nzxt.com)



### ASSISTENZA E SERVIZIO

In caso di dubbi o problemi con il prodotto NZXT acquistato, non esitate a contattarci utilizzando il nostro sistema di assistenza.

[support.nzxt.com](https://support.nzxt.com)

Includere una spiegazione dettagliata del problema e la prova di acquisto. Per commenti e suggerimenti, siete pregati di inviare un messaggio al nostro team di progettisti, all'indirizzo: [designer@nzxt.com](mailto:designer@nzxt.com). Infine, vogliamo ringraziarvi del vostro supporto con l'acquisto di questo prodotto. Per altre informazioni su NZXT, visitate il nostro sito. Sito NZXT: [NZXT.com](https://nzxt.com)

### ASSISTÊNCIA E MANUTENÇÃO

Caso tenha questões ou problemas com o produto NZXT adquirido, não hesite em contactar-nos através do endereço [service@nzxt.com](mailto:service@nzxt.com) fornecendo a explicação detalhada do seu problema e a prova de compra. Poderá solicitar peças de substituição através do endereço [support.nzxt.com](https://support.nzxt.com). Para comentários e sugestões, contacte a nossa equipa de design através do endereço de e-mail, [designer@nzxt.com](mailto:designer@nzxt.com). Obrigado por ter adquirido um produto NZXT. Para mais informações

acerca da NZXT, visite-nos online. Web site da NZXT: [NZXT.com](https://nzxt.com)

### СЛУЖБА ПОДДЕРЖКИ И ОБСЛУЖИВАНИЯ

В случае возникновения вопросов или неисправностей в приобретенных вами продуктах NZXT обращайтесь по адресу: [service@nzxt.com](mailto:service@nzxt.com) с подробным описанием проблемы и подтверждением покупки. О наличии запчастей можно узнать, обратившись по адресу: [support.nzxt.com](https://support.nzxt.com). Замечания и предложения отправляйте в адрес нашей группы разработчиков: [designer@nzxt.com](mailto:designer@nzxt.com). Благодарим вас за покупку продукта NZXT. Более подробная информация о компании NZXT представлена на наших веб-сайтах. Веб-сайт NZXT: [NZXT.com](https://nzxt.com)





### 지원 및 서비스

구입한 NZXT 제품과 관련하여 질문 또는 문제가 있을 경우, 당사의 지원 시스템 ([support.nzxt.com](https://support.nzxt.com))을 사용하여 문의하십시오.

문제를 자세히 기술하고 구매 증빙을 제출하십시오. 의견 또는 제안 사항이 있을 경우 당사 설계 팀에 [designer@nzxt.com](mailto:designer@nzxt.com)으로 이메일을 보내십시오. 마지막으로 이 제품을 구입하여 당사를 응원해 주셔서 감사합니다. NZXT에 대해 자세히 알려면 온라인으로 방문하십시오. NZXT 웹사이트: [NZXT.com](https://nzxt.com)

### サポートおよびサービス

購入されましたNZXTの製品に関するご質問または問題は、問題の詳細および購入の証明を添えて、ご遠慮なく[service@nzxt.com](mailto:service@nzxt.com)までご連絡ください。交換部品は[support.nzxt.com](https://support.nzxt.com)までお尋ねください。ご意見およびご提案は弊社設計チーム、[designer@nzxt.com](mailto:designer@nzxt.com)までメールを送信してください。NZXT製品をご購入いただきましてありがとうございます。NZXTに関する詳細は、インターネット上のウェブサイトをご覧ください。NZXT ウェブサイト: [NZXT.com](https://nzxt.com)

### 支持和服务

如果有任何疑问或者在使用 NZXT 产品的过程中遇到任何问题,欢迎联络 [service@nzxt.com](mailto:service@nzxt.com),联络时请提供关于问题的详细说明及购买凭证。您可以向 [support.nzxt.com](https://support.nzxt.com) 查询更换部件。如有任何意见或建议,欢迎致信我们的设计团队,电子邮件地址是 [designer@nzxt.com](mailto:designer@nzxt.com)。感谢您购买 NZXT 产品。有关 NZXT 的更多信息,请造访我们的在线网站。NZXT 网站: [NZXT.com](https://nzxt.com)

### 支援和服務

如果在使用NZXT 產品的過程中有遇到任何問題或疑問，歡迎聯繫 [service@nzxt.com](mailto:service@nzxt.com)，並請提供問題的詳細敘述及購買證明。您可以透過 [support.nzxt.com](https://support.nzxt.com) 查詢更換部件。如有任何意見或建議，歡迎來信與設計團隊聯繫 [designer@nzxt.com](mailto:designer@nzxt.com)。最後，感謝您購買 NZXT 產品。有關 NZXT 的更多信息，請訪問我們的網站。NZXT 網站: [NZXT.com](https://nzxt.com)

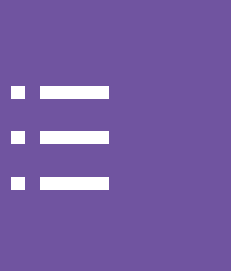


### FCC COMPLIANCE STATEMENT

This equipment has been tested and found to comply with the limits for a Class B digital device, pursuant to Part 15 of the FCC Rules. These limits are designed to provide reasonable protection against harmful interference in a residential installation. This equipment generates, uses, and can radiate radio frequency energy and, if not installed and used in accordance with the instructions, may cause harmful interference to radio communications. However, there is no guarantee that interference will not occur in a particular installation. If this equipment does cause harmful interference to radio or television reception, which can be determined by turning the equipment off and on, the user is encouraged to try to correct the interference by one or more of the following measures:

- Reorient or relocate the receiving antenna
- Increase the separation between the equipment and the receiver
- Connect the equipment onto an outlet on a circuit different from that to which the receiver is connected
- Consult the dealer or an experienced radio/TV technician for help

Shielded interconnect cables and a shielded AC power cable must be employed with this equipment to ensure compliance with the pertinent RF emission limits governing this device. Changes or modifications not expressly approved by the system's manufacturer could void the user's authority to operate the equipment.



### DECLARATION OF CONFORMITY

#### I. THIS DEVICE COMPLIES WITH PART 15 OF THE FCC RULES. OPERATION IS SUBJECT TO THE FOLLOWING CONDITIONS:

- This device may not cause harmful interference
- This device must accept any interference received, including interference that may cause undesired operation.

#### II. THIS DEVICE IS IN CONFORMITY WITH THE FOLLOWING EC/EMC DIRECTIVES:

EN 55022	Limits and methods of measurement of radio disturbance characteristics of information technology equipment
EN 61000-3-2	Disturbance in supply systems caused
EN 61000-3-3	Disturbance in supply systems caused by household appliances and similar electrical equipment "Voltage fluctuations"
EN 55024	Information technology equipment-immunity characteristics - Limits and methods of measurement
EN 60950	Safety for information technology equipment including electrical business Equipment

#### III. CE CONFORMITY

NZXT Inc, declares that this device is in compliance with the essential safety requirements and other relevant provisions set out in the European Directive.

#### IV. CANADIAN DEPARTMENT OF COMMUNICATIONS

This class B digital apparatus meets all requirements of the Canadian Interference-causing Equipment Regulations.  
Cet appareil numérique de la classe B respecte toutes les exigences du Règlement sur le matériel brouilleur du Canada.

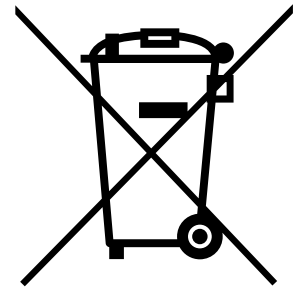
#### V. KOREAN CERTIFICATION MARK

Includes a KCC (Korean Communications Commission) certification number: KCC-R-R-ZXT-N7Z69XT.



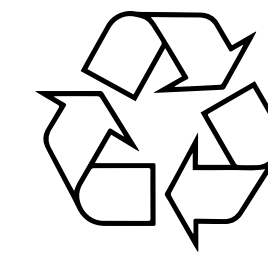


## 5.4 BATTERY INFORMATION



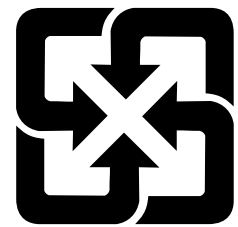
### EUROPEAN UNION

Batteries, battery packs, and accumulators should not be disposed of as unsorted household waste. Please use the public collection system to return, recycle, or treat them in compliance with the local regulations.



### CALIFORNIA, USA

The button cell battery may contain perchlorate material and requires special handling when recycled or disposed of in California. For further information please visit: <http://www.dtsc.ca.gov/hazardouswaste/perchlorate>



### TAIWAN

For better environmental protection, waste batteries should be collected separately for recycling or special disposal.



### CAUTION

- There is a risk of explosion, if battery is incorrectly replaced. Replace with the same or equivalent type recommended by the manufacturer.



### ENGLISH

To protect the global environment and as an environmentalist, NZXT must remind you that...

Under the European ("EU") Directive on Waste Electrical and Electronic Equipment, Directive 2012/19/EU, effective February 14, 2014, products of "electrical and electronic equipment" cannot be discarded as municipal wastes, and manufacturers of covered electronics must take back such products at the end of their useful life. NZXT will comply with the product take back requirements at the end-of-life of NZXT products that are sold within the EU. You can return these products to local collection points.

### ESPAÑOL

NZXT como empresa comprometida con la protección del medio ambiente, recomienda:

Bajo la directiva 2012/19/EU de la Unión Europea en materia de desechos y/o equipos electrónicos, con fecha de rigor desde el 14 de febrero de 2014, los productos clasificados como "eléctricos y equipos electrónicos" no pueden ser depositados en los contenedores habituales de su municipio, los fabricantes de equipos electrónicos, están obligados a hacerse cargo de dichos productos al término de su período de vida. NZXT estará comprometido con los términos de recogida de sus productos vendidos en la Unión Europea al final de su periodo de vida. Usted debe depositar estos productos en el punto limpio establecido por el ayuntamiento de su localidad o entregar a una empresa autorizada para la recogida de estos residuos.



### FRANÇAIS

En tant qu'écologiste et afin de protéger l'environnement, NZXT tient à rappeler ceci...

Au sujet de la directive européenne (EU) relative aux déchets des équipement électriques et électroniques, directive 2012/19/EU, prenant effet le 14 février 2014, que les produits électriques et électroniques ne peuvent être déposés dans les décharges ou tout simplement mis à la poubelle. Les fabricants de ces équipements seront obligés de récupérer certains produits en fin de vie. NZXT prendra en compte cette exigence relative au retour des produits en fin de vie au sein de la communauté européenne. Par conséquent vous pouvez retourner localement ces matériels dans les points de collecte.

### DEUTSCH

Hinweis von NZXT zur Erhaltung und Schutz unserer Umwelt  
Gemäß der Richtlinie 2012/19/EU über Elektro- und Elektronik-Altgeräte dürfen Elektro- und Elektronik-Altgeräte nicht mehr als kommunale Abfälle entsorgt werden. NZXT hat europaweit verschiedene Sammel- und Recyclingunternehmen beauftragt, die in die Europäische Union in Verkehr gebrachten Produkte, am Ende seines Lebenszyklus zurückzunehmen. Bitte entsorgen Sie dieses Produkt zum gegebenen Zeitpunkt ausschliesslich an einer lokalen Altgerätesammelstelle in Ihrer Nähe.

### ITALIANO

Per salvaguardare l'ambiente globale, NZXT ricorda che:  
La Direttiva Europea (UE) RAEE, in materia di rifiuti costituiti da apparecchiature elettriche ed elettroniche (Direttiva 2012/19/UE, in vigore dal 14 febbraio 2014), le apparecchiature elettriche ed elettroniche non possono essere smaltite tra i rifiuti municipali e i produttori di apparecchiature elettroniche sono tenuti a ritirare tali prodotti alla fine del ciclo di vita utile. NZXT è conforme ai requisiti inerenti al ritiro a fine vita dei prodotti NZXT venduti nell'UE. Questi prodotti devono essere conferiti nei centri di raccolta locali.



### PORTUGUÊS

Para proteger o meio ambiente global e como um ambientalista, a NZXT lembra você de que...

Sob a Diretiva Europeia (“EU”) sobre Equipamentos Eletroeletrônicos Residuais, Diretiva 2012/19/EU, em vigor desde 14 de fevereiro de 2014, produtos de “equipamentos eletroeletrônicos” não podem ser descartados como lixo municipal e os fabricantes de eletrônicos cobertos devem receber de volta tais produtos no fim de sua vida útil. A NZXT cumprirá os requisitos de recolhimento do produto ao fim da vida útil dos produtos da NZXT vendidos dentro da UE. Você pode devolver esses produtos aos pontos de coleta locais.

### РУССКИЙ

В целях поддержки движения защитников окружающей среды и охраны глобальной окружающей среды компания NZXT напоминает вам... В соответствии с требованиями Директивы по утилизации электрического и электронного оборудования ЕС 2012/19/EU от 14 февраля 2014 г. продукты, являющиеся «электрическим и электронным оборудованием», должны утилизироваться отдельно от бытовых отходов, и производители оборудования, подпадающего под действие данной директивы, должны принимать такие продукты в случае их возврата в конце срока службы. NZXT будет соблюдать требования к возврату продукта производителю в конце срока службы продуктов NZXT, которые продаются на территории ЕС. Для возврата продуктов производителю созданы специализированные пункты приема.





### 한국어

지구를 보호하고, 환경에 친화적인 기업인 NZXT는 다음 사항을 안내합니다. 2014년 2월 14일부터 시행되는 Directive 2012/19/EU, 폐전기·전자제품에 관한 유럽연합("EU")의 지침에 따라 "전기·전자제품"은 일반폐기물로서 폐기할 수 없으며, 수명이 다한 제품은 반드시 해당 제품의 제조업체가 회수해야 합니다. NZXT는 유럽 내에서 판매되는 NZXT 제품에 대한 회수 지침을 준수합니다. 수명이 다한 제품은 해당 지역의 회수처에 반납하실 수 있습니다.

### 日本語

NZXTはかけがえのない地球環境を保護するために、廃電気・電子製品(WEEE)に関する欧州連合(EU)の指令を遵守します。WEEE指令2012/19/EU(2014年2月14日発効)で定められた通り、EU域内では電気機器・電子機器製品は地方自治体の廃棄物として廃棄できないため、対象となる電子機器メーカーは、製品が耐用年数に達した際に該当製品を引き取る必要があります。NZXTは、EU内で販売されるNZXT製品の耐用年数終了時の製品引き取り要件を遵守します。ユーザーの方におかれましては、該当製品を最寄りの回収場所にお出しいただけますよう、お願いいたします。

### 简体中文

作为一家环保型企业，为保护全球环境，NZXT 提醒您..... 根据 2014 年 2 月 14 日生效的欧洲 ("EU") 废弃电子电气设备指令——第 2012/19/EU 号指令的规定，“电气和电子设备”产品不可作为市政废物丢弃，相关电子产品的制造商须在此类产品使用寿命结束时将其收回。对于 NZXT 在欧盟地区售出的 NZXT 产品报废时，NZXT 将遵循该产品回收要求。您可以将这些产品送至当地的回收点。

### 中文

為保護全球環境，NZXT 提醒您... 依據 2014 年 2 月 14 日生效的歐盟 ("EU") 廢棄電子電氣設備指令第 2012/19 / EU 號指令規定，「電氣和電子設備」產品不得視為都市廢棄物丟棄，相關的電子產品製造商必須在產品使用壽命結束時將產品回收。對於歐盟境內銷售的 NZXT 產品，NZXT 將在產品使用壽命結束時，按照產品回收要求收回產品。您可以將這些產品送到當地的回收點。

## 5.6 REVISION HISTORY

---



Version 1.2, 2022/01/26