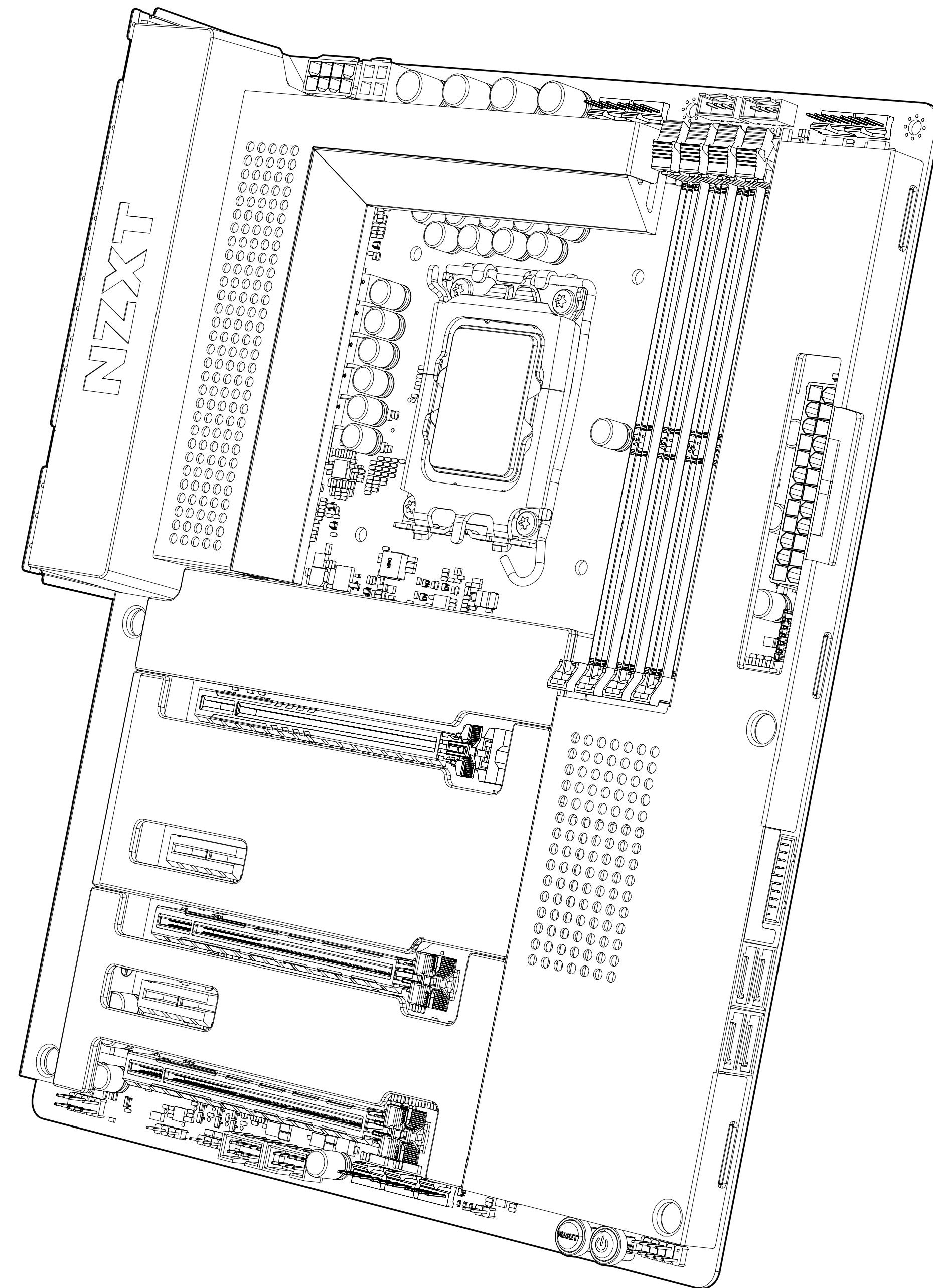


NZXT

N7 Z690

INTEL Z690 ATX MOTHERBOARD



1. PREFERAZIONE 02

2. INFORMAZIONI SUL PRODOTTO 03

3. COMPONENTI E PORTE 09-11

4. DOWNLOAD DI NZXT CAM 40

5. APPENDICE A-1



A. Copyright® NZXT, Inc. Tutti i diritti riservati.

Questo manuale, comprese tutte le illustrazioni e le schermate, è protetto dalle leggi internazionali sul copyright, con tutti i diritti riservati. Nulla del presente manuale o dei materiali ivi contenuti può essere riprodotto senza il consenso scritto dell'autore.

B. Esclusione di responsabilità

Le informazioni contenute nel presente documento sono soggette a modifiche senza preavviso. Il produttore non rilascia alcuna dichiarazione o garanzia in relazione al contenuto e nega espressamente qualunque garanzia implicita di commerciabilità o idoneità per scopi particolari. Il produttore si riserva il diritto di revisionare la presente pubblicazione o apportare di tanto in tanto modifiche ai contenuti senza obbligo di segnalare tali revisioni o modifiche.

C. Riconoscimento dei marchi commerciali

I nomi di prodotti utilizzati nel presente manuale appartengono ai rispettivi proprietari e sono riconosciuti.

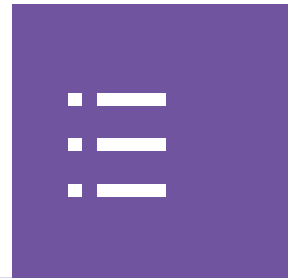
D. Precauzioni per la sicurezza

Quando viene installata la scheda madre, attenersi alle seguenti precauzioni:

- Per evitare danni causati dall'elettricità statica, si raccomanda di indossare una fascetta di messa a terra collegata a un dispositivo di collegamento a terra.
- Prima di maneggiare la scheda madre, scaricare l'elettricità statica toccando l'involucro metallico di un oggetto collegato a terra.
- Lasciare i componenti nei sacchetti antistatici.
- Prima di installare o rimuovere la scheda madre o altri componenti hardware, staccare sempre l'alimentazione in CA scollegando il cavo di alimentazione dalla presa di corrente.

2. INFORMAZIONI SUL PRODOTTO

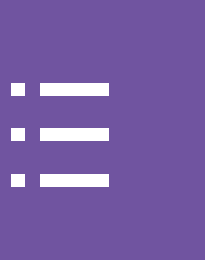
N7 Z690 INTEL ATX MOTHERBOARD



2.1 Contenuto della confezione04

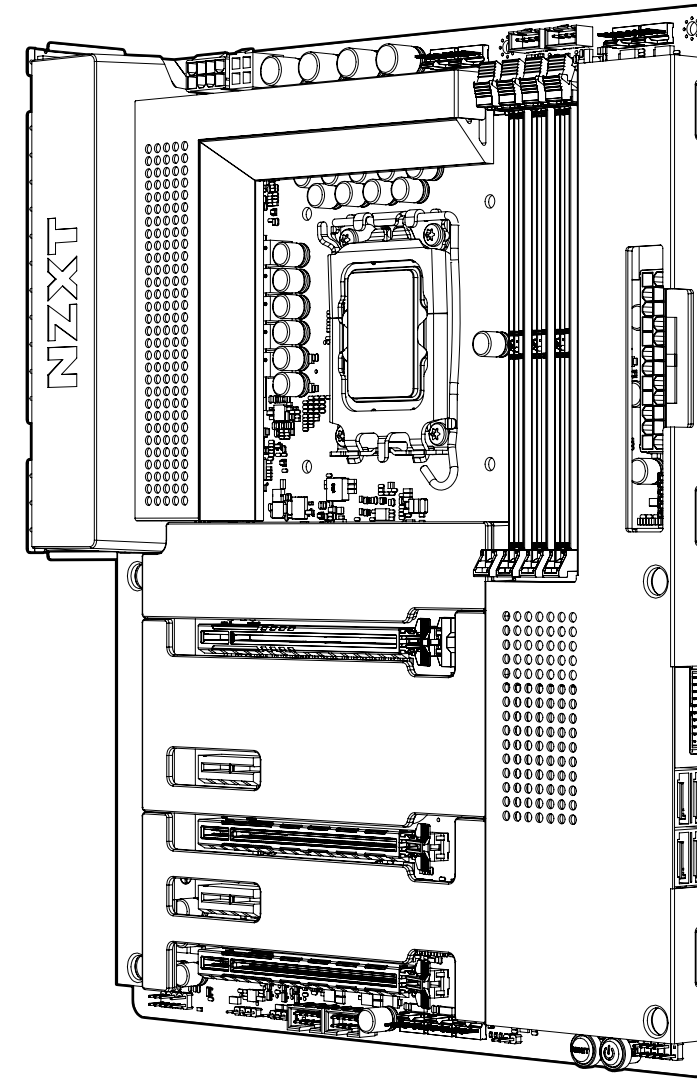
2.2 Specifiche.....05

2.1 CONTENUTO DELLA CONFEZIONE



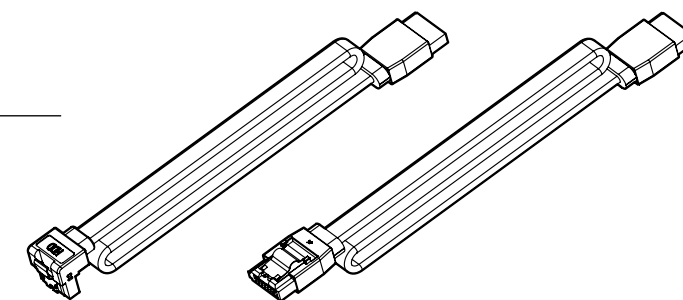
A. Scheda madre N7 Z690

x1



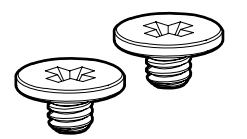
B. CAVI SATA

90°x2, 180°x2



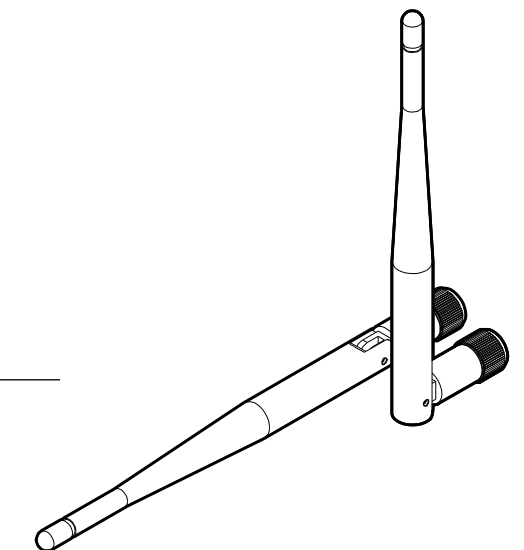
C. Viti M.2

x2



D. Antenna wireless

x2





Socket CPU

Socket LGA 1700 per processori Intel® di 12a generazione Core™ i9/ Core™ i7/ Core™ i5

- Supporta la tecnologia Intel® Hybrid
- Supporta la tecnologia Intel® Turbo Boost Max 3.0

Chipset

Intel® Z690

Memoria

4 slot DIMM, max. 128GB, memoria Dual-channel DDR4

- Supporta la memoria DDR4 Non-ECC unbuffered fino a 4800MHz (OC)*
- Supporta la memoria ECC UDIMM (funziona in modalità non-ECC)
- Supporta l'Intel® Extreme Memory Profile (XMP) 2.0

* Supporta nativamente la DDR4 3200

* Per ulteriori informazioni, fare riferimento alla Memory QVL sul sito web di NZXT (www.nzxt.com).

Grafica integrata

Processore con grafica integrata - supporto per Grafica UHD Intel®*

- Architettura grafica Intel® Xe (Gen12)
- Supporta HDMI™ 2.1 TMDS compatibile con una risoluzione max. di 4K x 2K (4096x2160) @ 60Hz
- Supporta HDCP 2.3 con porta HDMI 2.1

* Supportato solo da processori con GPU integrata



Archiviazione

Intel® Z690 Chipset

- 1 M.2_1 2242/2260/2280 (PCIe Gen4 4x)*
- 1 M.2_2 2242/2260/2280/22110 (PCIe Gen4 4x)*
- 1 M.2_3 2242/2260/2280(PCIe Gen4 4x e SATA 6Gb/s)*
- 4 porte SATA 6Gb/s

Supporta RAID 0/1/5/10 per dispositivi di archiviazione SATA

Supporta RAID 0/1/5 per dispositivi di archiviazione M.2 NVMe

* Supporta Intel® Volume Management Device (VMD)

* Supporta Intel® Optane Technology

* Supporta l'unità SSD NVMe come disco di avvio

LAN

LAN Realtek® RTL8125BG 2.5G

Wireless

Wireless Dual Band Wi-Fi 6E

- Wi-Fi 802.11 a/b/g/n/ax
- Supporta la frequenza Dual Band 2x2 160MHz con estensione a 6GHz*
- Supporta MU-MIMO

*Il Wi-Fi 6E (banda a 6GHz) sarà supportato da Microsoft® Windows® 11 e la disponibilità potrebbe variare in base al Paese e all'area geografica. Per la funzionalità 6E è necessario un router compatibile con 6GHz.

Bluetooth

Bluetooth V5.2



Audio

Codec Realtek® ALC1220

DAC audio alta definizione a 8 canali, 32-bit /192KHz

Slot di espansione

3 slot PCIe 16x*

(Singolo - PCIe_1: Gen5 16x)

(Doppio - PCIe_1: Gen5 16x; PCIe_3: Gen4 4x)

(Triplo - PCIe_1: Gen5 16x ; PCIe_3: Gen4 4x; PCIe_5: Gen3 4x)

2 slot PCIe 4.0 1x

- Supporta AMD Quad CrossFireX™ e CrossFireX™

* Supporta l'unità SSD NVMe come disco di avvio

1 socket M.2 (chiave E), supporta 2230 Wi-Fi/modulo BT, Intel® CNVio

I/O posteriore

- 2 connettori SMA per antenna wireless
- 1 porta HDMI™
- 2 porte USB 2.0
- 1 porta USB 3.2 Gen 2x2 Tipo-C
- 2 porte USB 3.2 Gen2
- 3 porte USB 3.2 Gen1
- 1 tasto Clear CMOS
- 1 tasto BIOS Flashback
- 1 porta LAN (RJ45)
- 1 jack audio a 5.1 canali
- 1 porta di uscita ottica S/PDIF



I/O interno

- 1 connettore ATX a 24 pin
- 1 connettore ATX 12V a 8+4 pin
- 1 connettore CPU_FAN a 4 pin (fino a 24W per canale)
- 1 connettore AIO_PUMP a 4 pin (fino a 24W per canale)
- 5 connettori SYS_FAN a 4 pin (fino a 24W per canale)
- 2 connettori LED RGB NZXT
- 1 connettore LED RGB 5V indirizzabile
- 1 connettore LED RGB 12V
- 2 connettori USB 2.0 (fino a 4 porte USB 2.0)
- 1 header USB 3.2 Gen1 (fino a 2 porte USB 3.2 Gen1)
- 1 connettore USB 3.2 Gen2 nel pannello frontale (per USB Tipo-C)
- 1 connettore pannello audio frontale
- 1 pulsante di avvio
- 1 pulsante di ripristino
- 4 LED POST

Sistema operativo

Microsoft® Windows® 11/10 (64-bit)

Fattore di forma

ATX

Requisiti di sistema

Il software NZXT CAM richiede il sistema operativo Microsoft Windows® 11/10.

NZXT CAM può essere scaricato e usato gratuitamente; alcune funzioni richiedono un indirizzo e-mail valido, l'accettazione dei nostri Termini di servizio attuali e una connessione Internet attiva.



3.1 Coperchi.....12

3.2 Vista esplosa.....13

3.3 Panoramica delle porte.....14

3.4 I/O posteriori15

3.5 Socket CPU16

3.6 Slot DIMM18

3.7 Slot di espansione PCI Express20

3.8 Connettori SATA.....22

3.9 Slot M.2 per archiviazione.....23

3.10 Slot M.2 per la connettività wireless.....25



3.11 Antenna26

3.12 Connettori di alimentazione 27

3.13 Connettori USB.....28

3.14 Connettore audio sul pannello anteriore29

3.15 Connettore sul pannello anteriore 30

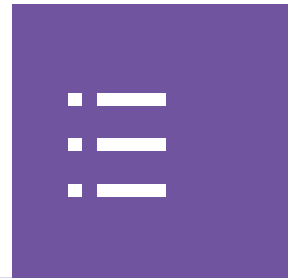
3.16 Connettori delle ventole31

3.17 Connettori RGB NZXT32

3.18 Connettore RGB indirizzabile, 5 V33

3.19 Connettore RGB, 12 V34

3.20 Pulsanti e LED POST35



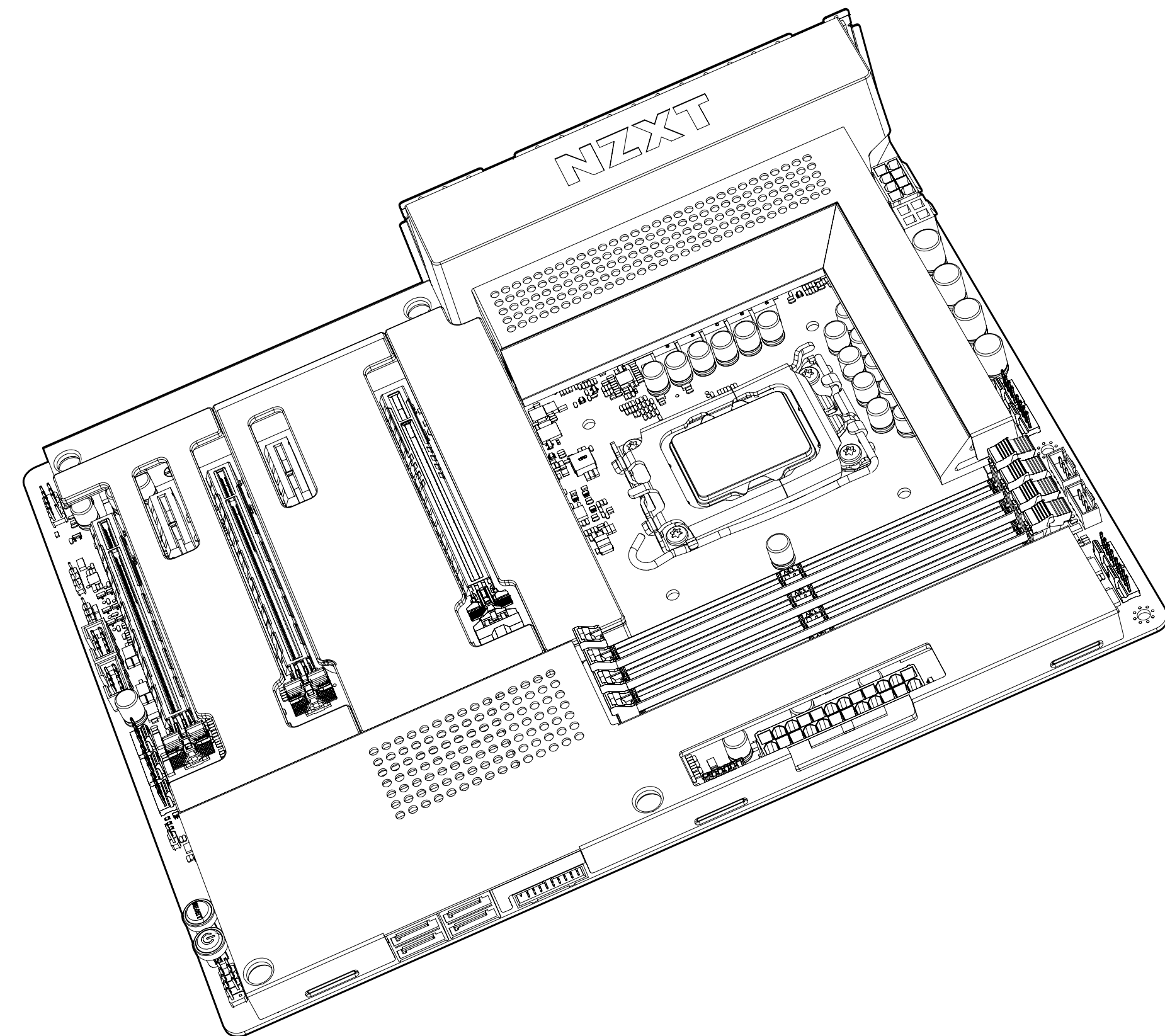
3.21 Batteria CMOS38

3.22 Flashback BIOS39

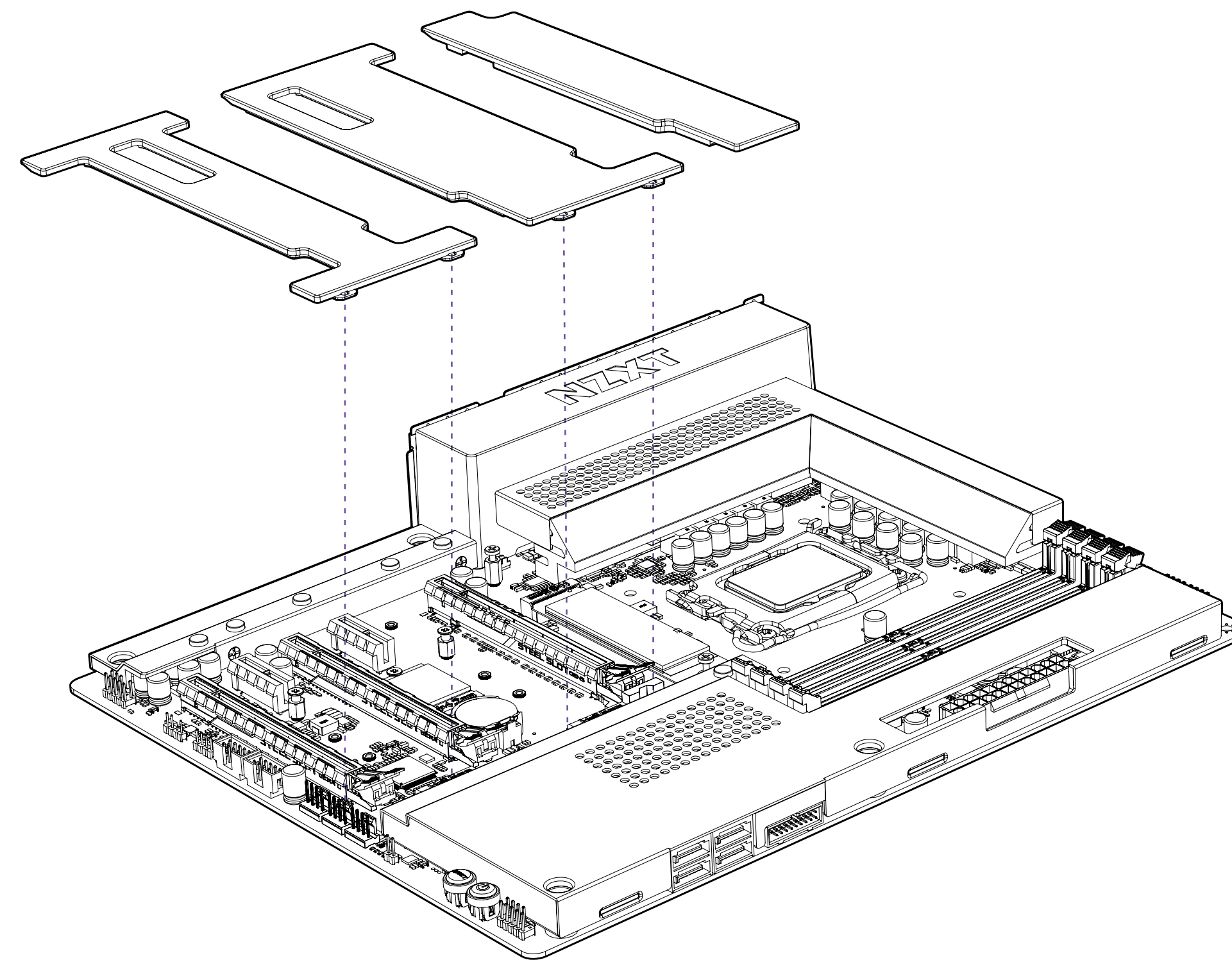
3.1 COPERCHI



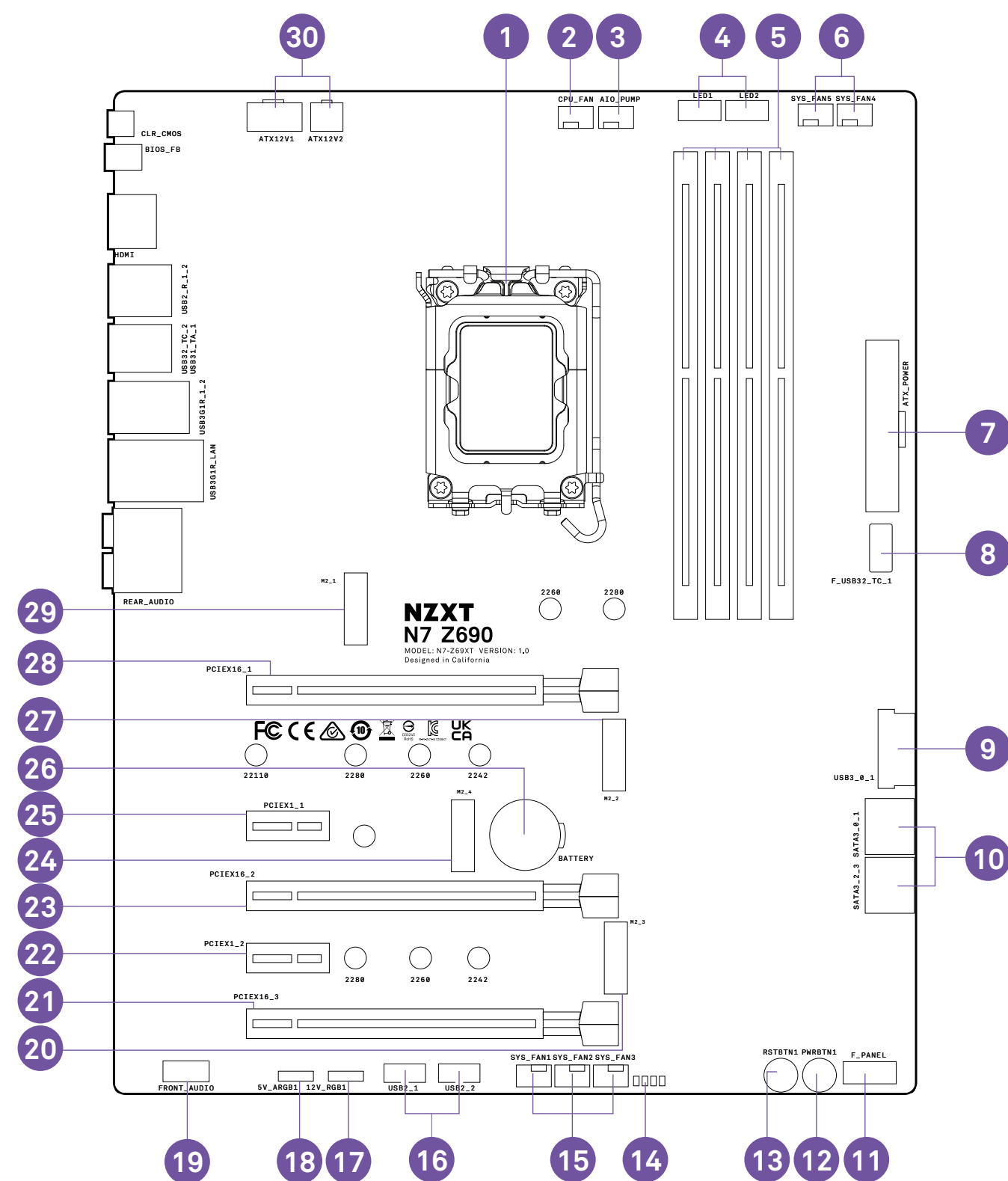
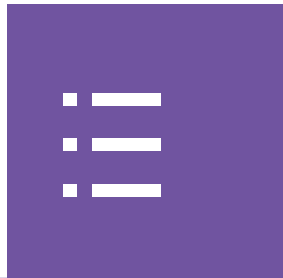
I coperchi N7 interamente in metallo possono essere rimossi a mano. Sono agganciati alla scheda madre in più punti. Durante l'installazione o la rimozione, prestare particolare attenzione a questi punti e applicare una forza omogenea per evitare danni.



3.2 VISTA ESPLOSA



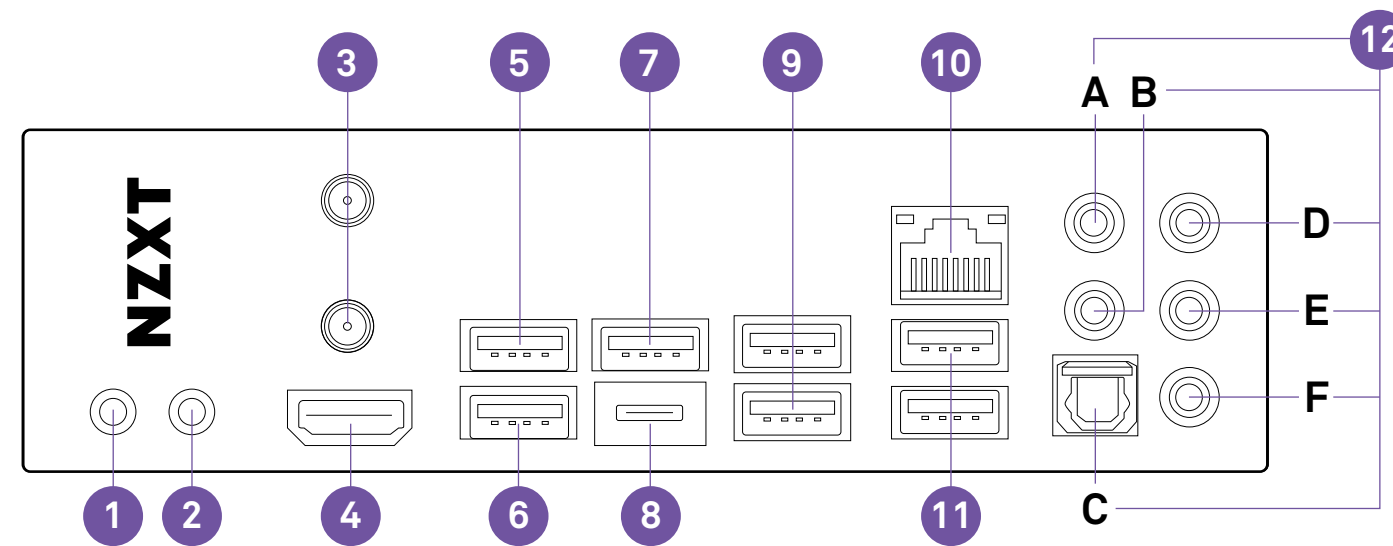
3.3 PANORAMICA DELLE PORTE



NO.	PORT NAME	DESCRIPTION
1	Socket CPU	Socket LGA 1700 per processori Intel di 12a generazione
2	CPU_FAN	Connettore ventola CPU, 4 piedini
3	AIO_PUMP	Connettore pompa AIO, 4 piedini
4	RGB NZXT 1 e 2	Basetta LED, 4 piedini
5	DIMM A1-B2	Slot di memoria DDR4, 288 piedini
6	SYS_FAN 4-5	Connettori ventole, 4 piedini
7	ATX_POWER	Connettore alimentazione ATX, 24 piedini
8	USB3G2C_1	Basetta USB 3.2, 2ª generazione, tipo C, pannello anteriore
9	USB3G1_0_1	Basetta USB 3.2, 1ª generazione, pannello anteriore
10	SATA 1-4	Connettori Serial ATA 6 Gbps
11	Connettori pannello anteriore	Interruttori e connettori LED, pannello anteriore
12	Pulsante di alimentazione	Pulsante di alimentazione
13	Pulsante di reset	Pulsante di reset
14	LED POST	Indicatore stato avvio
15	SYS_FAN 1-3	Connettori ventole, 4 piedini

NO.	PORT NAME	DESCRIPTION
16	USB2_1-2	Basette USB 2.0 sul pannello anteriore
17	RGB1 12 V	Basetta LED 12 V, 4 piedini
18	ARGB1 5V	Basetta LED 5 V, 3 piedini
19	FRONT_AUDIO	Connettore audio sul pannello anteriore
20	M2_3	Socket 3 M.2 con M Key, supporto dispositivi di archiviazione tipo 2242/2260/2280 (supporto modalità PCIE e SATA)
21	PCIEX16_3	Slot PCI Express x16, 3ª generazione
22	PCIEX1_2	Slot PCI Express x1, 4ª generazione
23	PCIEX16_2	Slot PCI Express x16, 4ª generazione
24	M2_4	Socket 1 M.2 con E Key, supporto dispositivi wireless tipo 2230 con CNVio
25	PCIEX1_1	Slot PCI Express x1, 4ª generazione
26	Batteria	Batteria CMOS
27	M2_2	Socket 3 M.2 con M Key, supporto dispositivi di archiviazione tipo 2242/2260/2280/22110 (supporto PCIE)
28	PCIEX16_1	Slot PCI Express x16, 5ª generazione, per GPU
29	M2_1	Socket 3 M.2 con M Key, supporto dispositivi di archiviazione tipo 2242/2260/2280 (supporto PCIE)
30	ATX_12V	Connettore di alimentazione +12 V, 8+4 piedini

3.4 I/O POSTERIORI



NO.	PORT NAME
1	Pulsante di cancellazione CMOS
2	Pulsante Flashback BIOS
3	Antenna wireless
4	Porta HDMI
5	USB 3.2 Gen1 con funzione BIOS Flashback
6	USB 2.0
7	USB 3.2, 1 generazione
8	USB 3.2, 2x2 generazione, Tipo-C

NO.	PORT NAME
9	USB 3.2, 1 generazione
10	Porta LAN RJ45
11	USB 3.2, 2 generazione
12	Porte audio
	A. Altoparlante centrale e subwoofer
	B. Altoparlante surround posteriore
	C. Porta di uscita ottica SPDIF
	D. Linea in ingresso
	E. Altoparlanti anteriori destro e sinistro
	F. Microfono

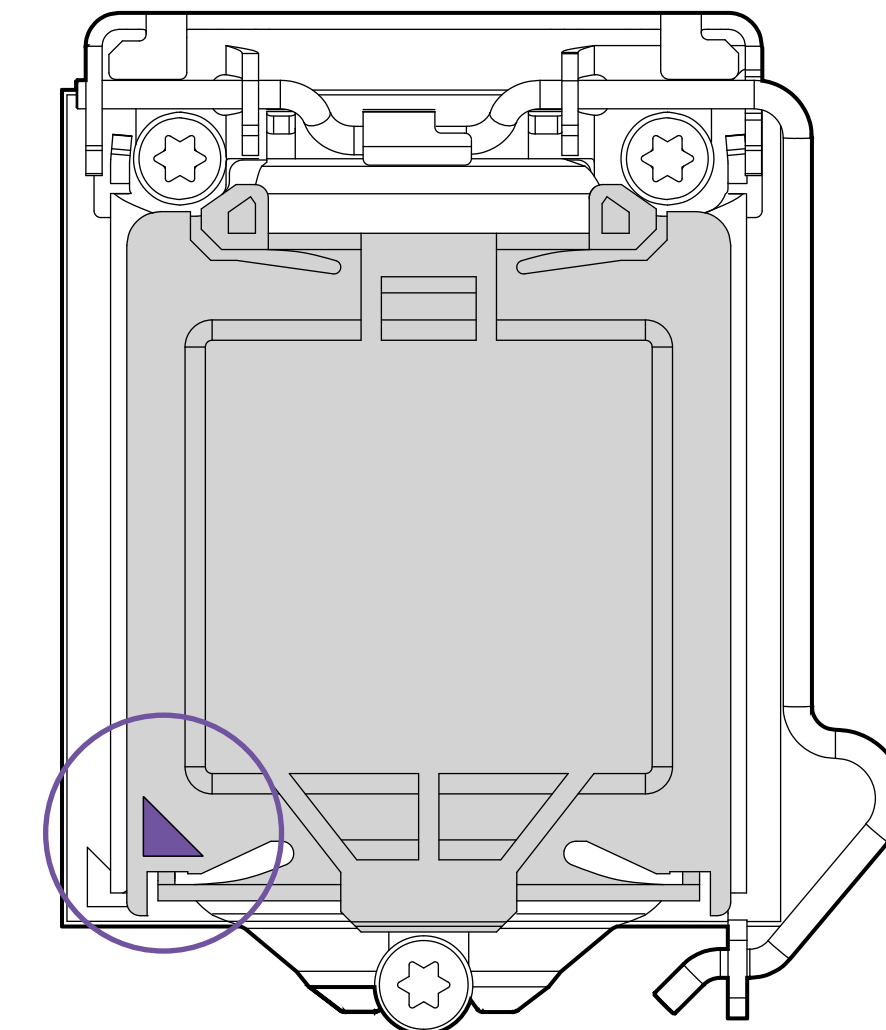
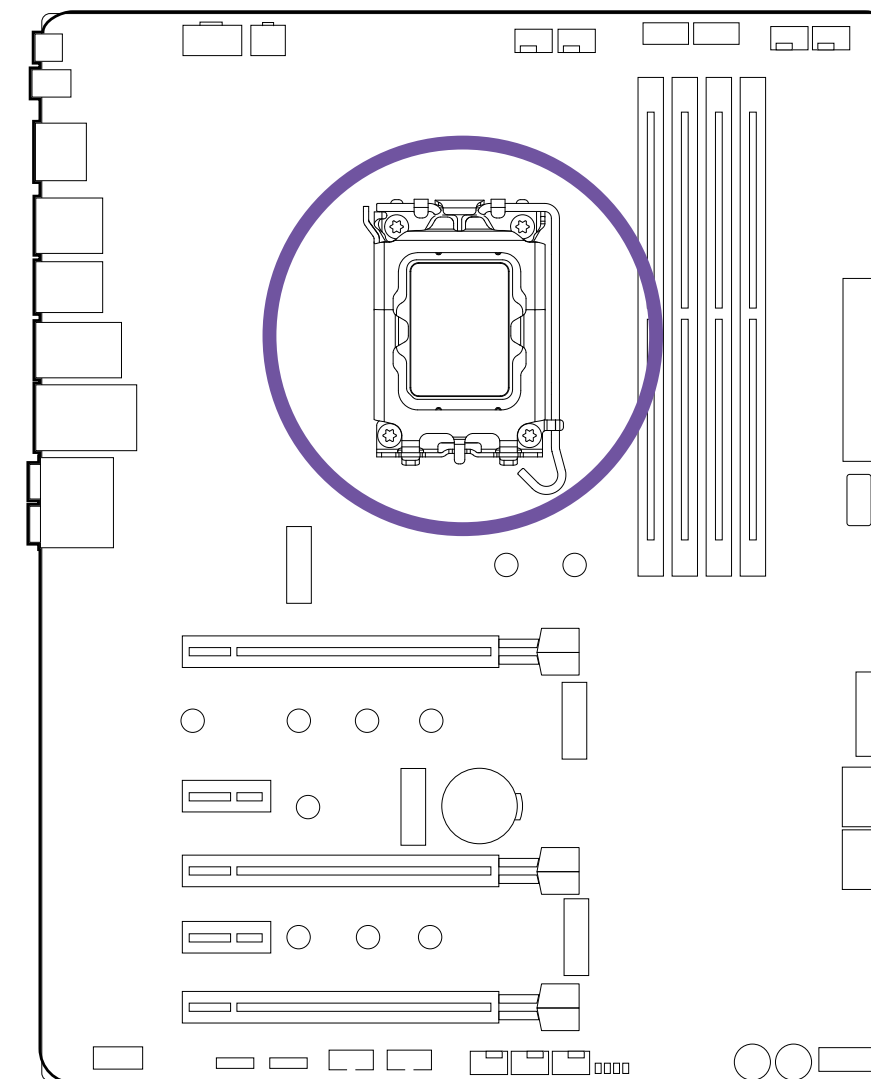
3.5 SOCKET CPU

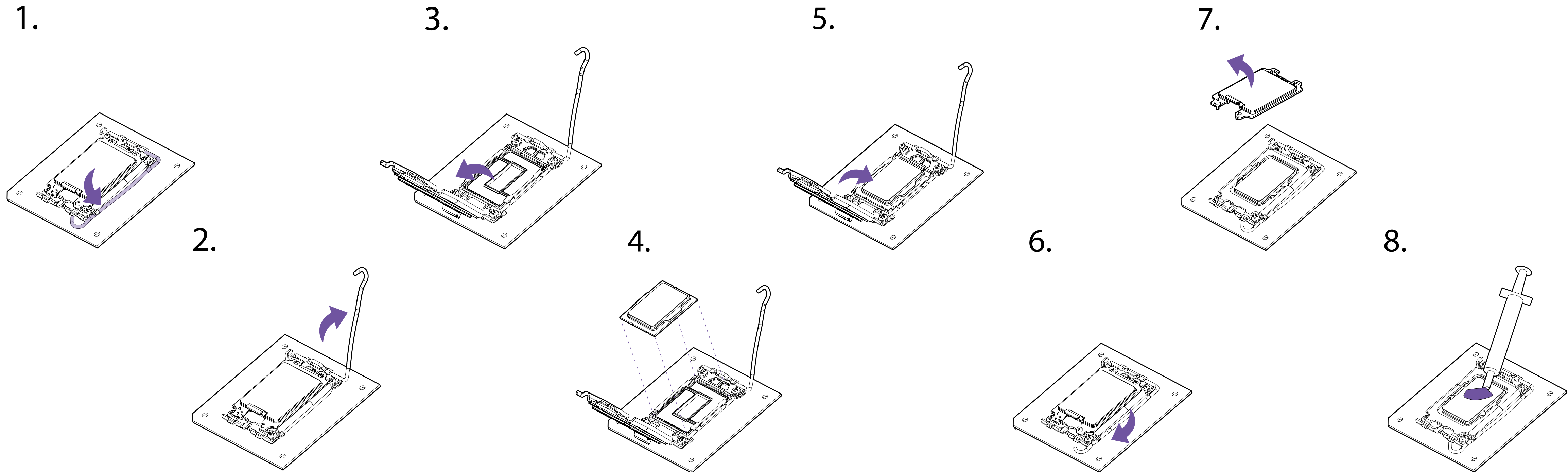


La superficie della CPU LGA 1700 CPU ha quattro tacche e un triangolo dorato per facilitare il corretto allineamento sul socket.

NOTA

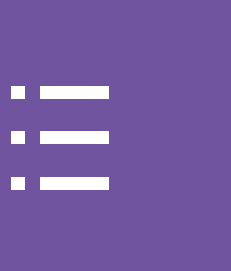
- Prima di installare o rimuovere la CPU, scollegare sempre il cavo di alimentazione dalla presa elettrica.
- Dopo l'installazione della CPU, conservare il cappuccio protettivo.
- Prima dell'avvio, accertarsi che il dissipatore di calore della CPU sia montato correttamente.
- Se la CPU non è installata, proteggere sempre i piedini del socket coprendolo con il cappuccio protettivo in plastica.
- Per installare il dissipatore della CPU, fare riferimento alle istruzioni del produttore del dissipatore della CPU.





- Premere in basso e verso l'esterno il braccetto di ritenuta per sbloccarlo.
- Premere il blocco per aprirlo e collocare la CPU accertandosi che il triangolo e le tacche sulla CPU corrispondano agli angoli, come illustrato.
- Chiudere il blocco e premere in basso il braccetto di ritenuta per bloccarlo.
- Il cappuccio protettivo di plastica si allenta automaticamente.
- Applicare la quantità necessaria di pasta termica e installare il dissipatore di calore della CPU.

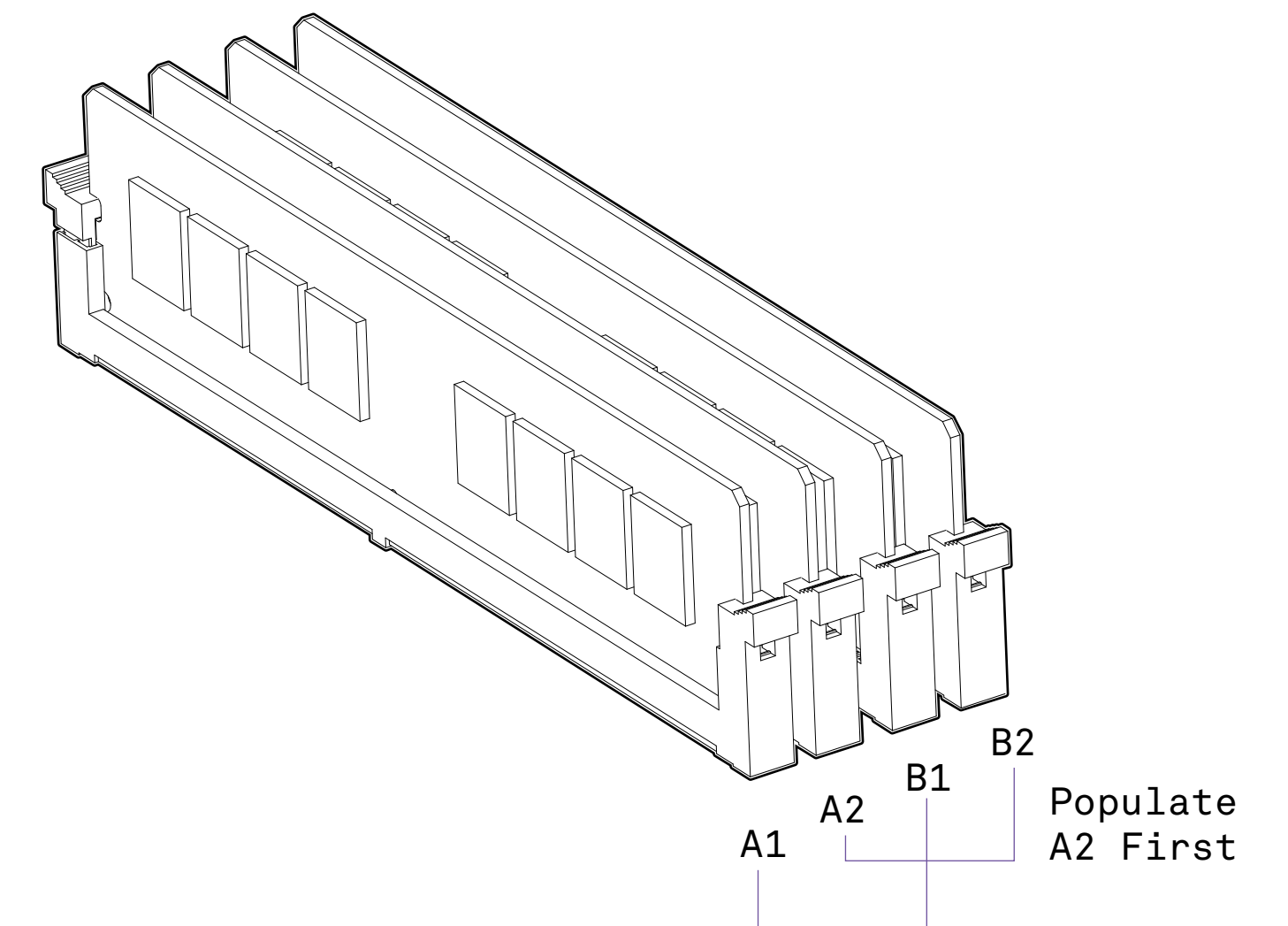
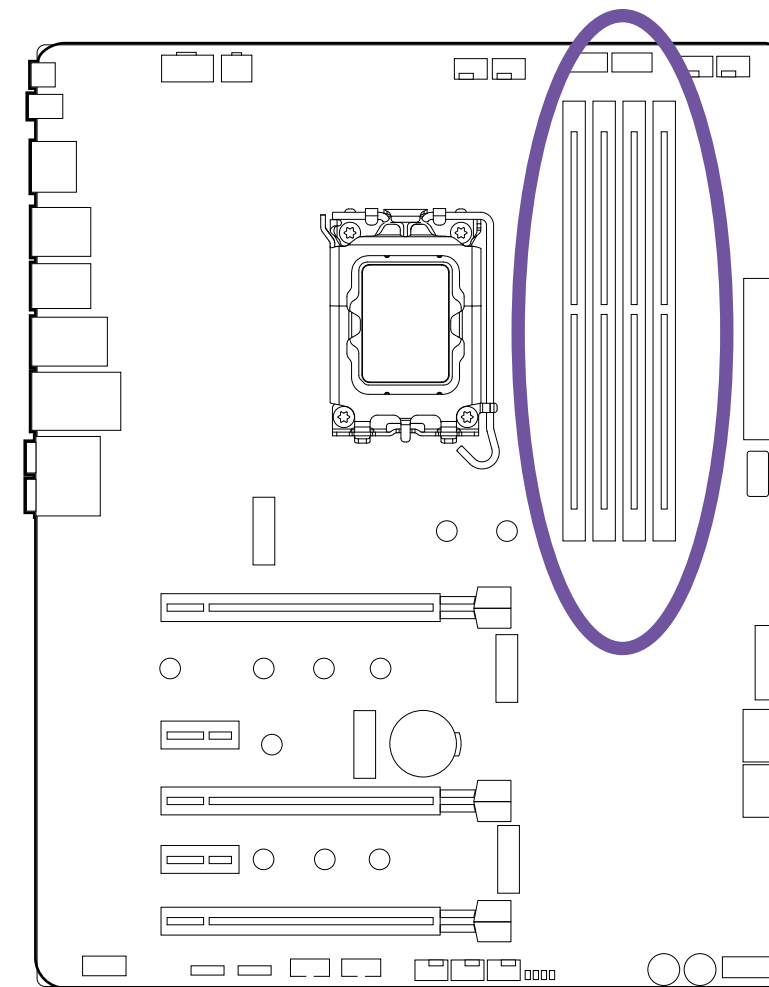
3.6 SLOT DIMM

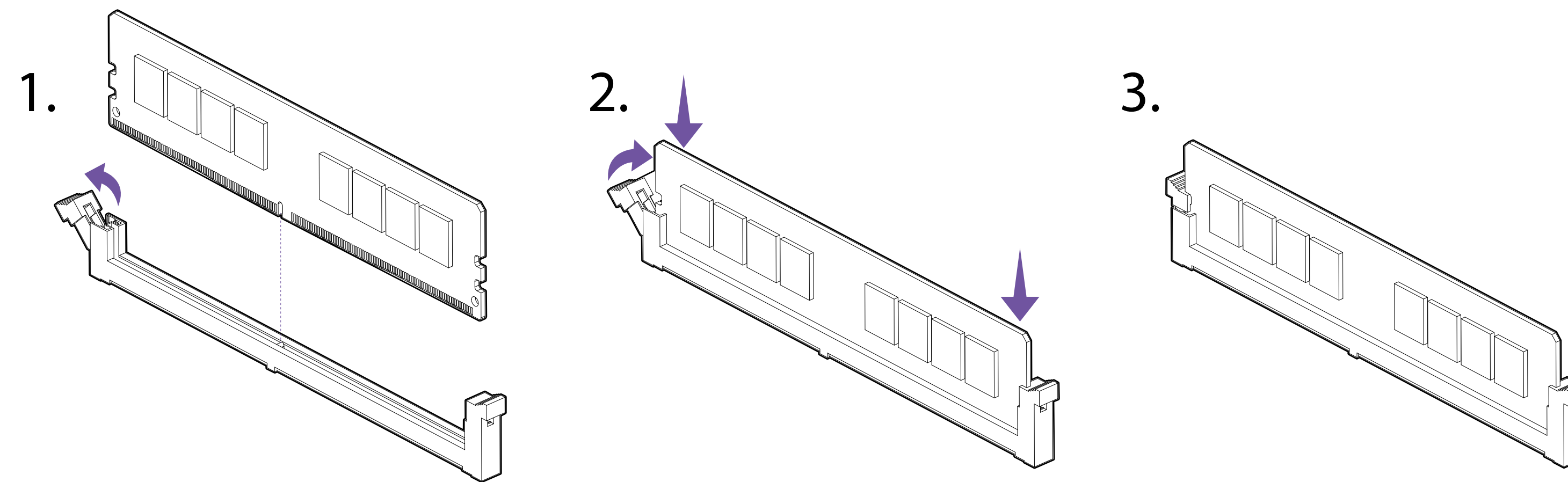


Gli slot DIMM sono collocati qui. Per la configurazione consigliata della memoria, fare riferimento alla figura.

NOTA

- Inserire prima i moduli di memoria nello slot A2.





- Spingere la leva di sblocco come illustrato.
- Fare corrispondere la memoria con la tacca centrale e allinearla negli slot DIMM.
- Spingere con decisione la memoria nello slot DIMM fino a quando la leva si blocca automaticamente.

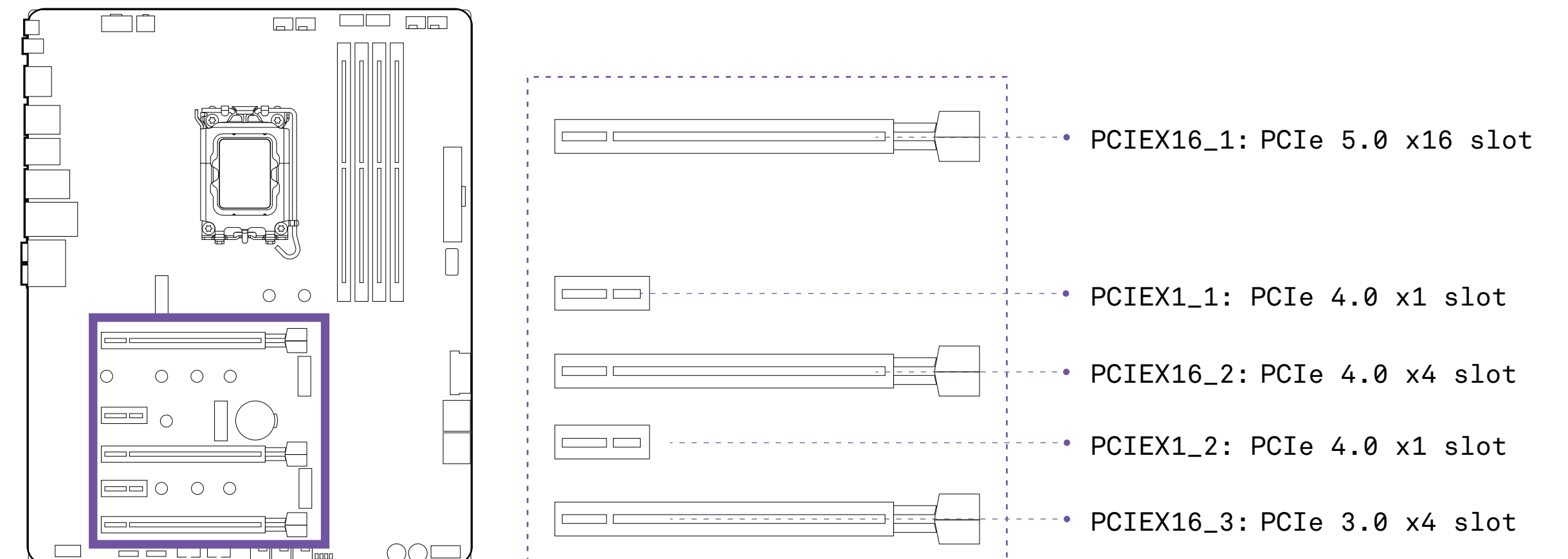
3.7 SLOT DI ESPANSIONE PCI EXPRESS



Per l'elenco degli slot, fare riferimento alla figura seguente. Installare le schede grafiche usando prima lo slot PCIEX16_1 e poi lo slot PCIEX16_2.

NOTA

- Per una singola scheda PCIe x16, utilizzare lo slot PCIEX16_1.
- Quando vengono aggiunte o rimosse le schede di espansione, staccare sempre l'alimentazione e scollegare il cavo di alimentazione dalla presa elettrica. In caso di modifiche hardware e software supplementari, consultare la documentazione della scheda di espansione.





Nelle configurazioni con GPU multiple, per la conformità ai requisiti di sistema fare riferimento alla guida per l'utente delle schede grafiche e ai consigli sulla configurazione.

Per installare più schede grafiche:

- Spegnere il computer e scollegare il cavo di alimentazione. Installare due schede grafiche negli slot PCIEX16_1 e PCIEX16_2.
- Collegare tutti i connettori di alimentazione PCIe delle schede grafiche.
- Ricollegare il cavo di alimentazione, accendere il computer e installare i driver e il software inclusi nella confezione della scheda grafica.

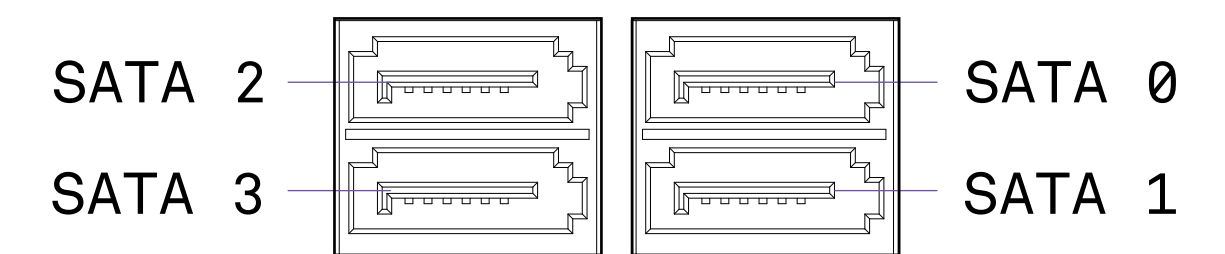
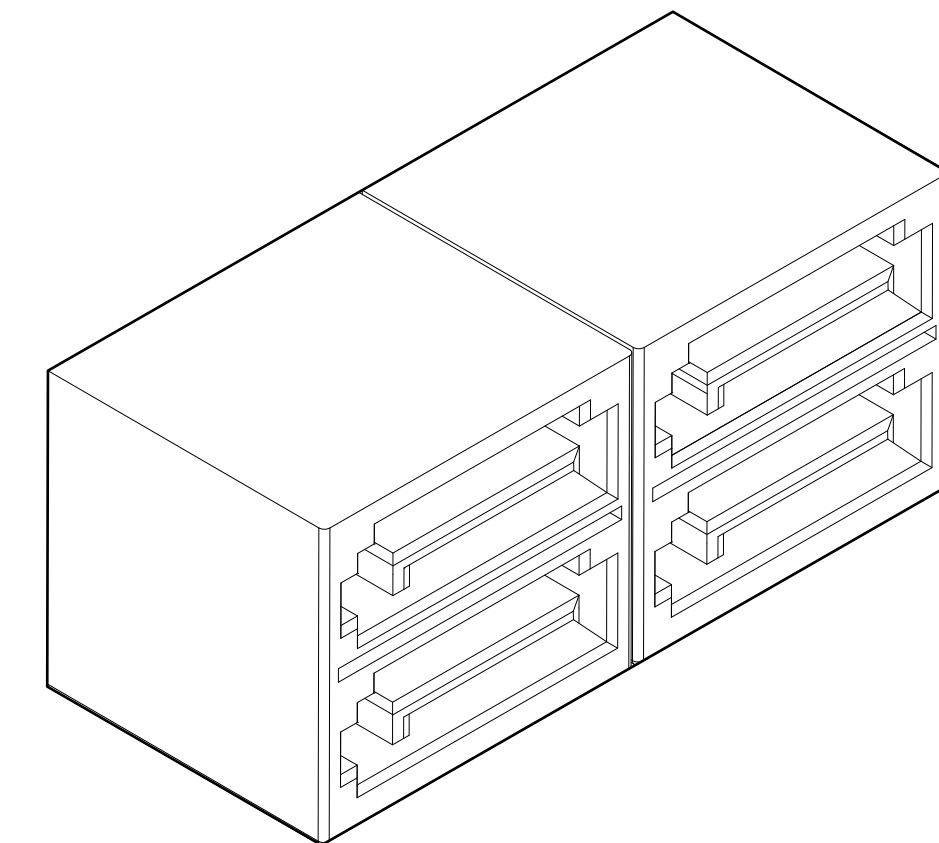
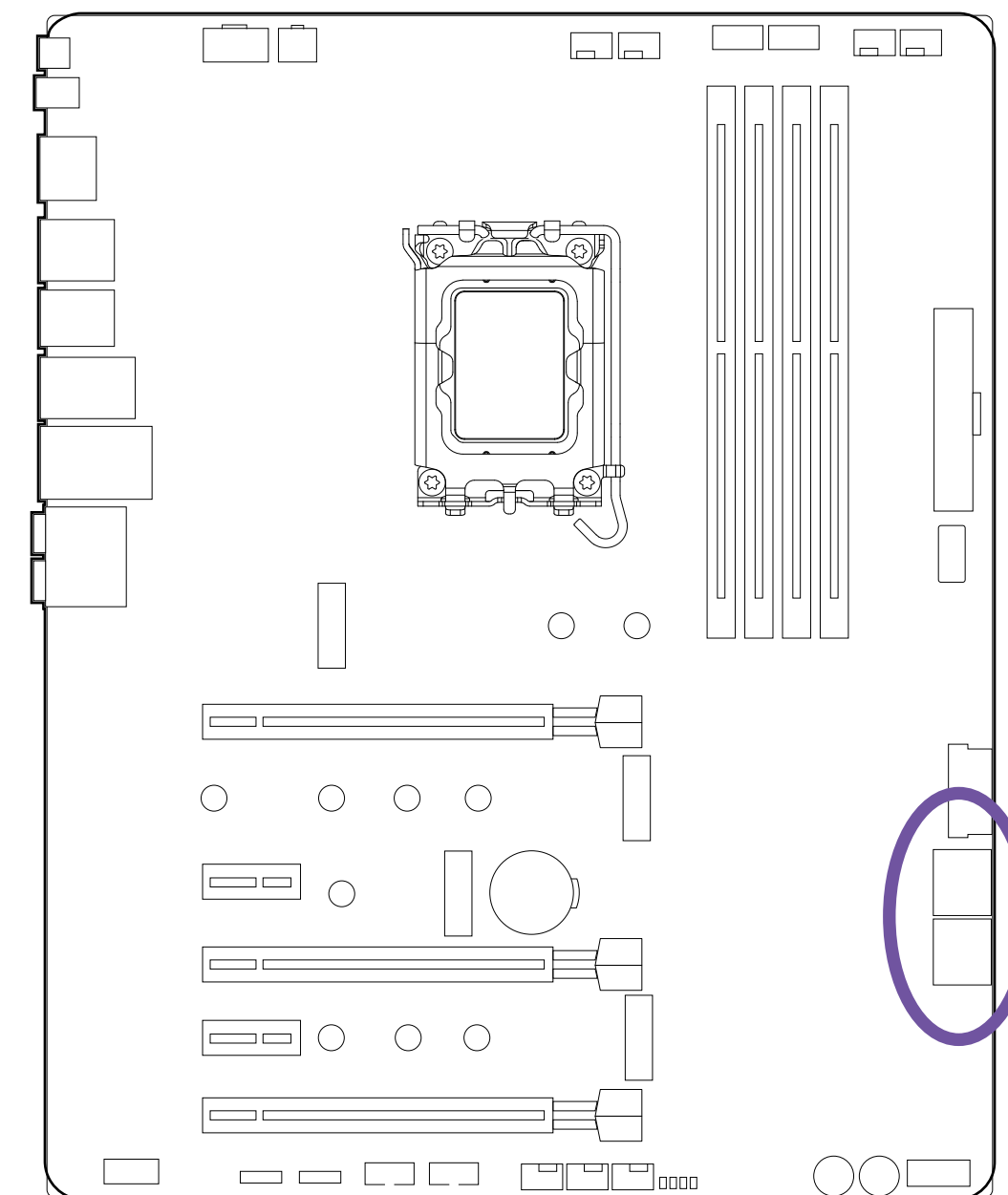
3.8 CONNETTORI SATA



Questi connettori sono porte di interfaccia SATA 6 Gb/s. A ogni connettore è possibile collegare un unico dispositivo SATA. Nessuna porta utilizza la stessa larghezza di banda delle unità M.2.

⚠ **NOTA**

- Non piegare il cavo SATA con un'angolazione di 90 gradi. In caso contrario, potrebbero verificarsi perdite di dati durante la trasmissione.
- I cavi SATA sono dotati di spinotti identici su entrambi i lati. È preferibile, tuttavia, collegare il connettore piatto alla scheda madre per risparmiare spazio.



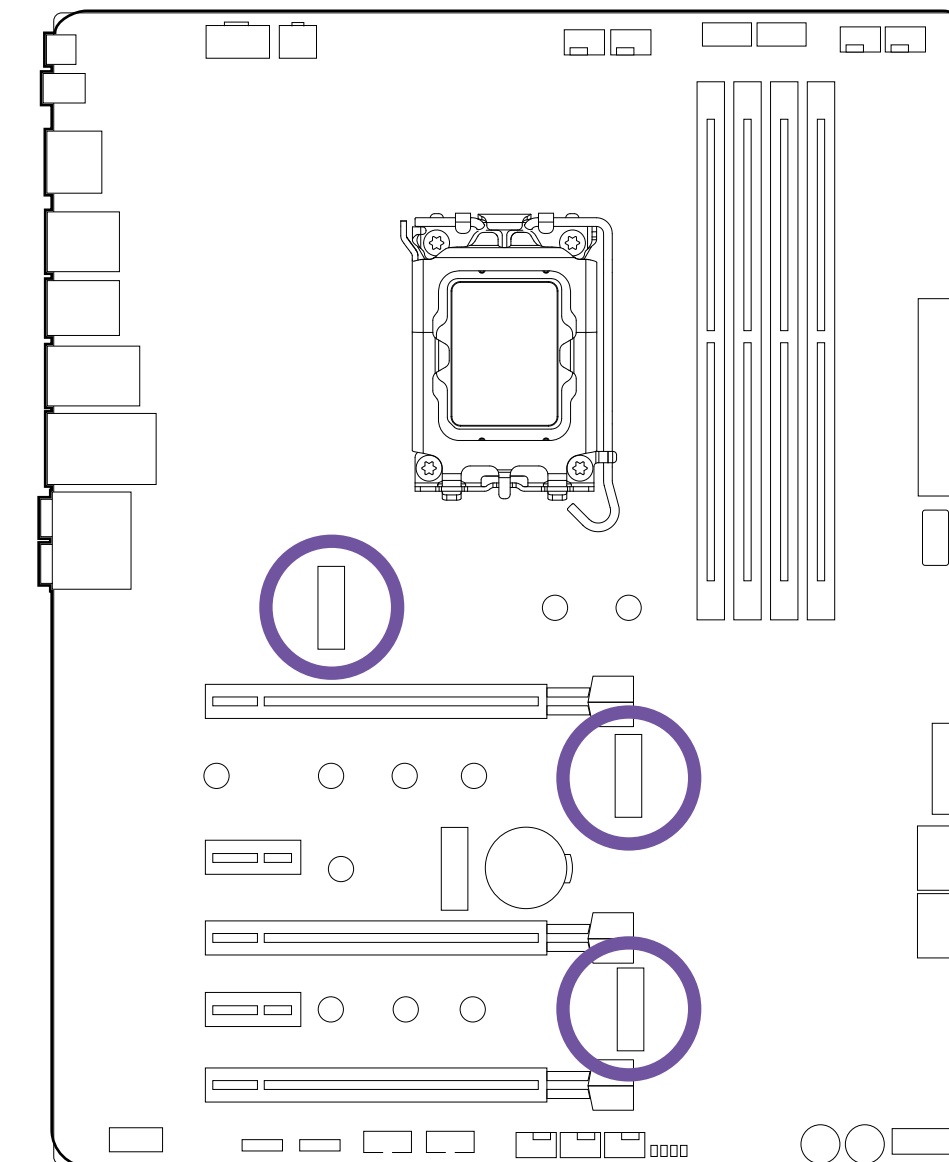
3.9 SLOT M.2 PER ARCHIVIAZIONE

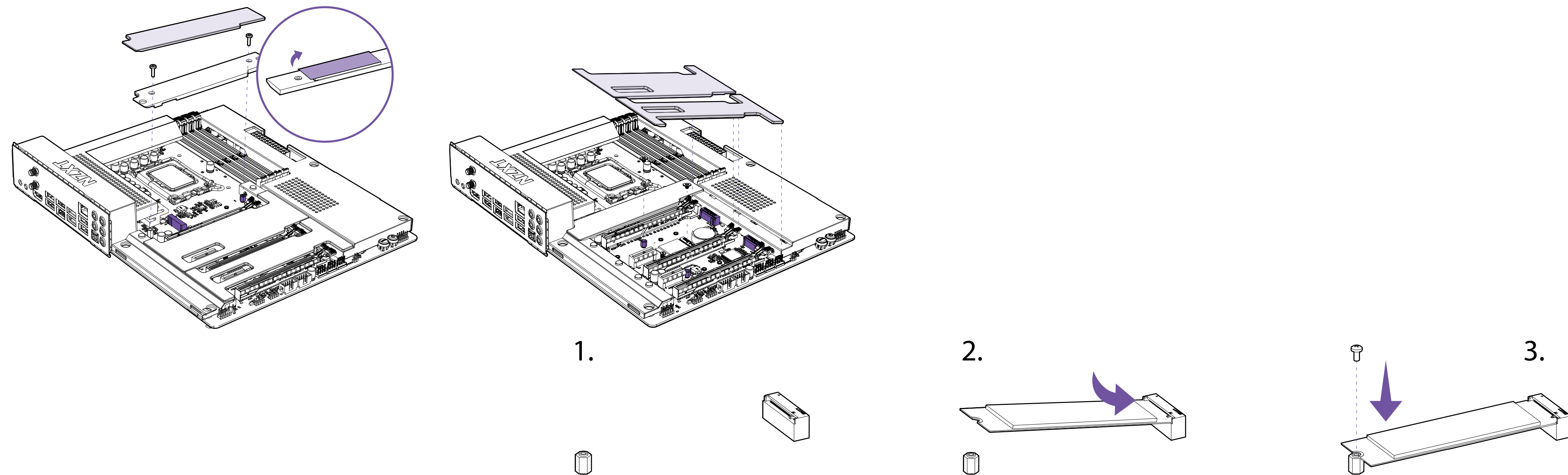


Ci sono quattro slot M.2 sulla scheda madre N7. Sarà necessario rimuovere le parti di copertura in acciaio prima dell'installazione. Lo slot più in alto include un dissipatore di calore. Si prega di seguire le seguenti istruzioni per installare l'unità M.2.

NOTA

- Supporta l'Intel® Volume Management Device, l'Intel® Optane Memory Technology e l'unità SSD NVMe come disco di avvio.



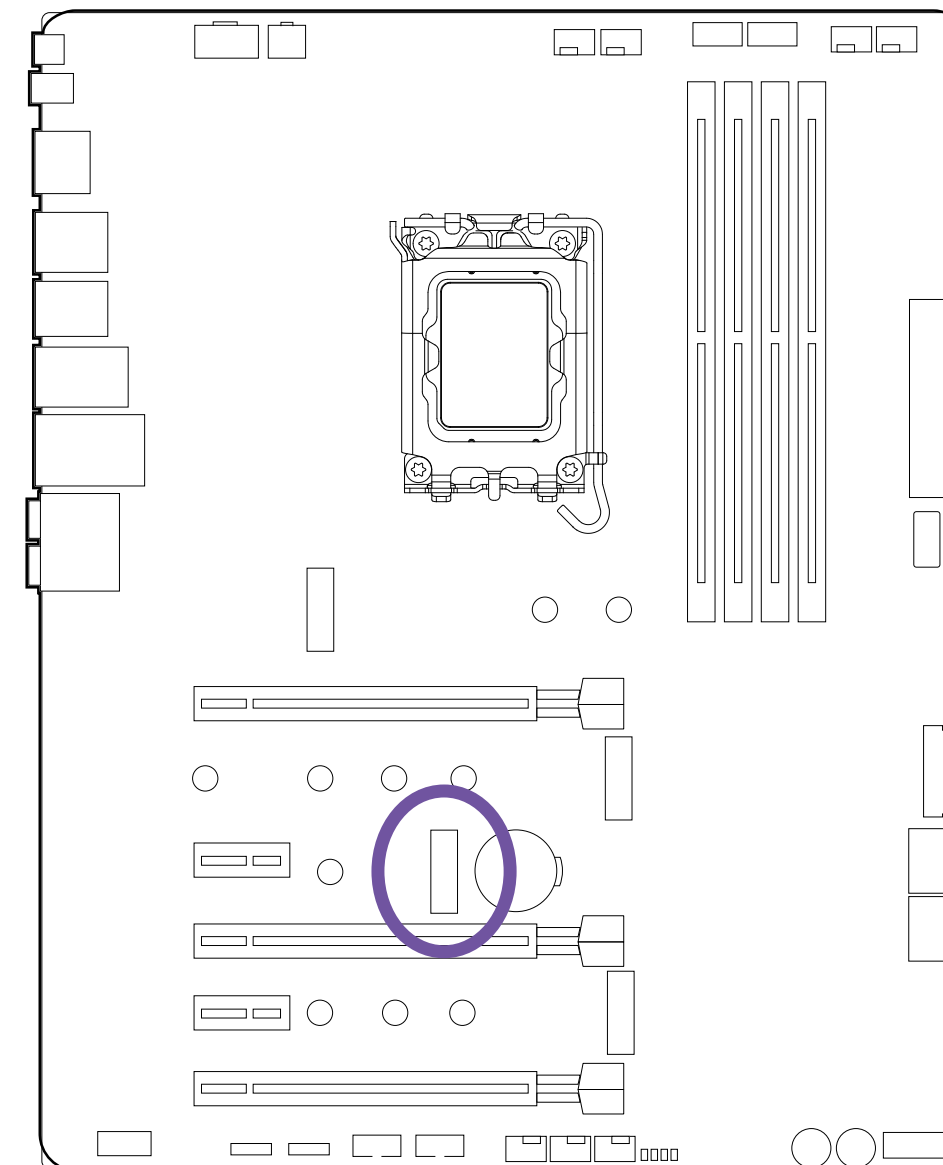


- Rimuovere il coperchio dello slot M.2 slot.
- Accertarsi che i fissaggi siano nella posizione corretta. Se necessario, spostarli.
- Inserire l'unità M.2 nello slot M.2 con una certa angolazione.
- Fissare l'unità M.2 sul fissaggio con una vite M.2 e stringerla.

3.10 SLOT M.2 PER LA CONNETTIVITÀ WIRELESS



Uno slot M.2 con chiave E, che supporta sia PCIe che CNVio, si trova al centro della scheda madre. Questo slot è popolato con una scheda wireless e due cavi dell'antenna instradano i segnali wireless all'I/O posteriore.

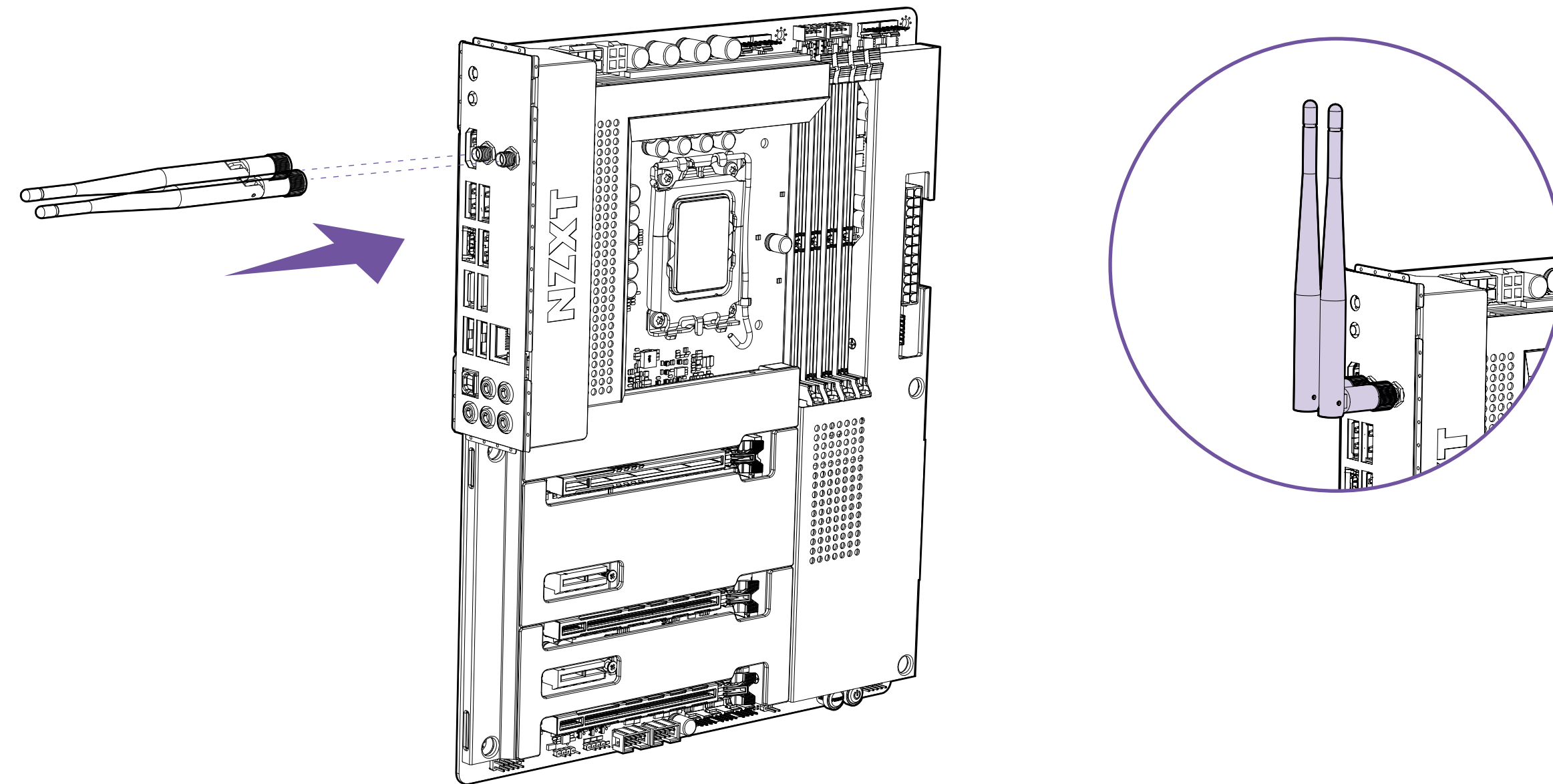


3.11 ANTENNA

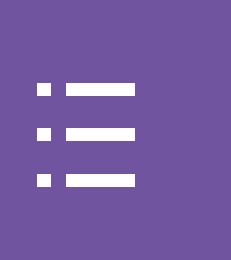


Sono incluse antenne wireless per il potenziamento dei segnali wireless e Bluetooth.

- Applicare l'antenna all'I/O posteriore, fissandola direttamente alle porte SMA con l'etichetta "Wi-Fi".



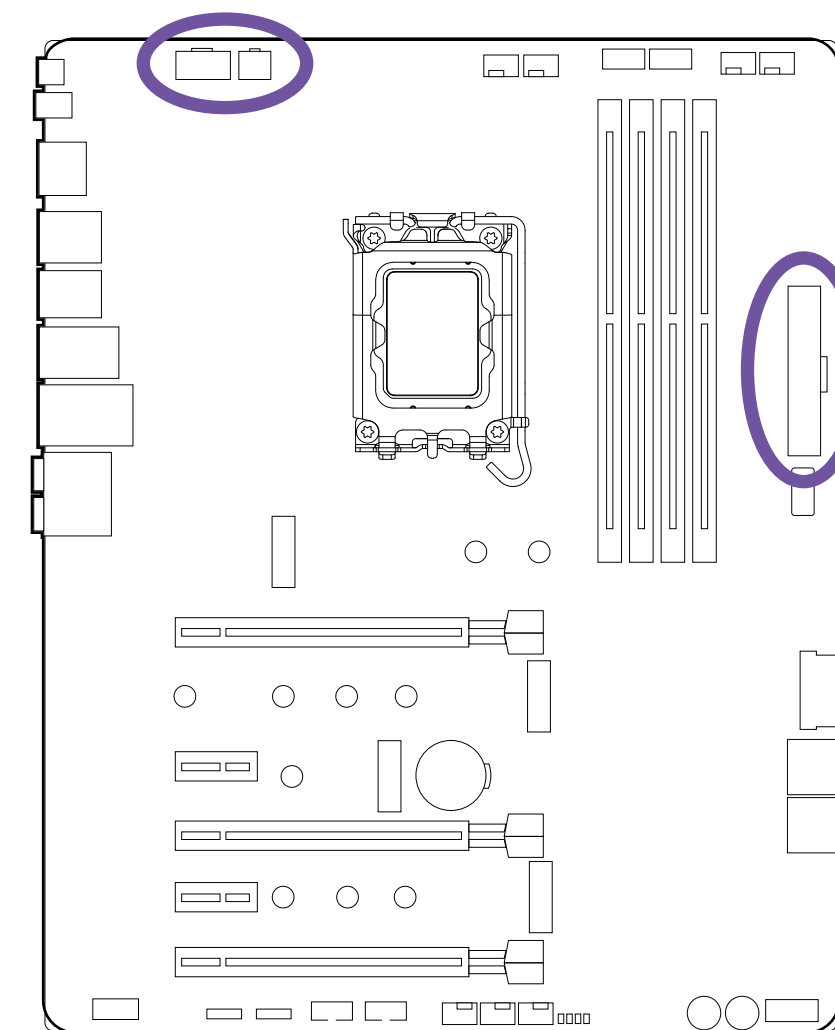
3.12 CONNETTORI DI ALIMENTAZIONE



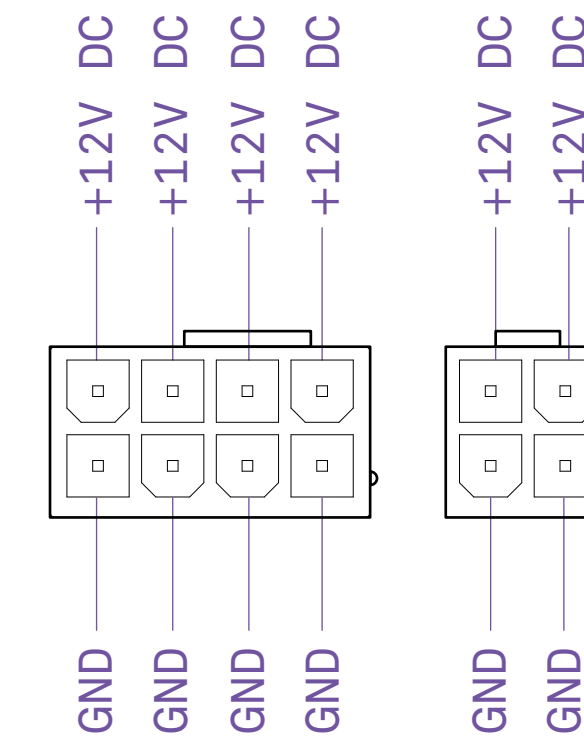
Questi connettori servono al collegamento di una fonte di alimentazione ATX.

⚠️ NOTA

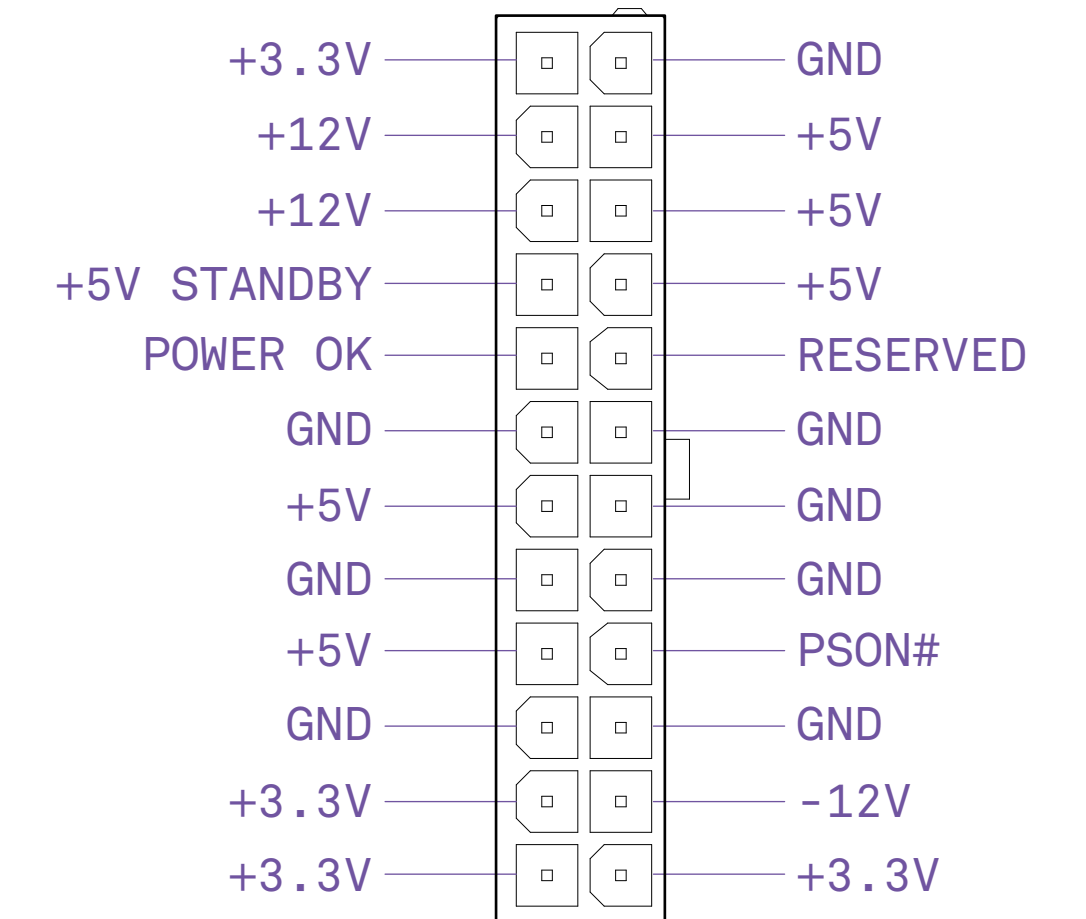
- Per garantire un funzionamento stabile della scheda madre, accertarsi che tutti i cavi di alimentazione siano collegati saldamente alla fonte di alimentazione ATX corretta.



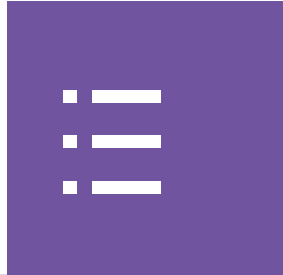
ATX_12V



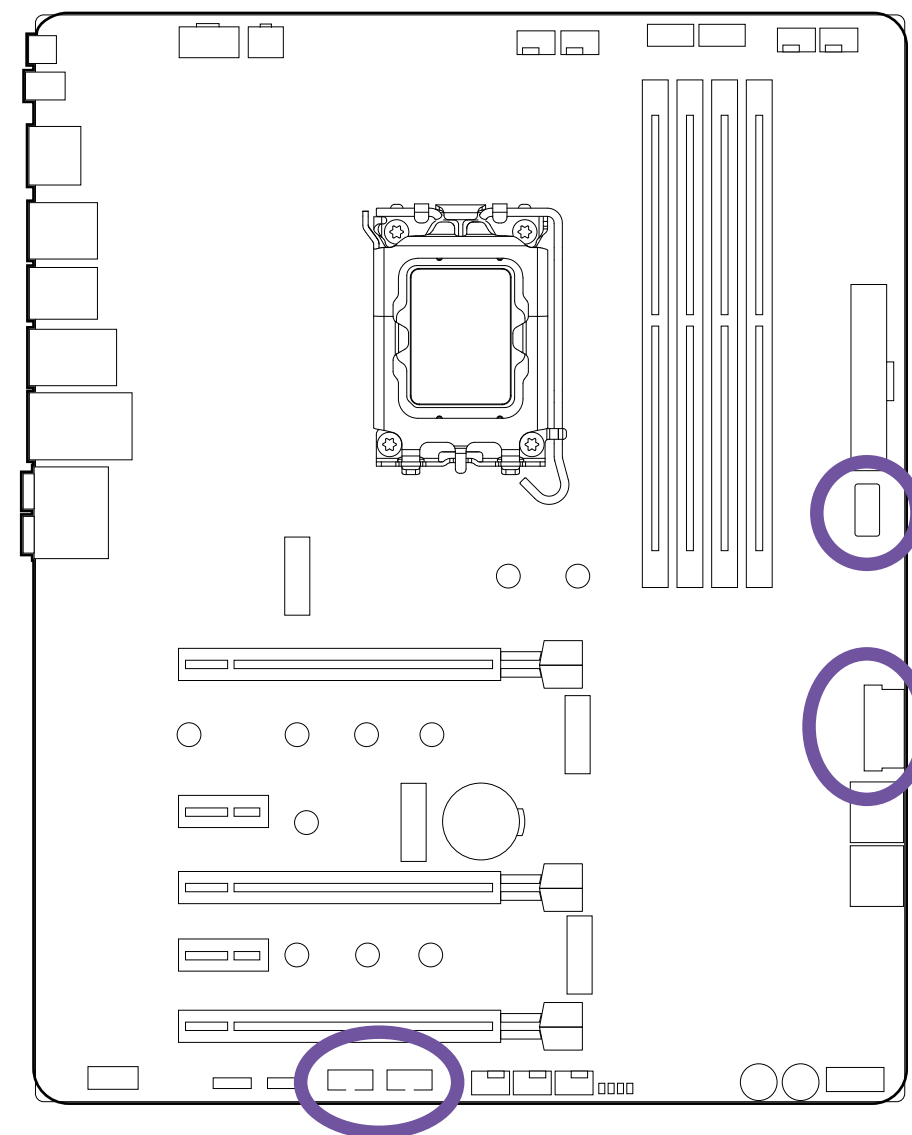
ATX_PWR



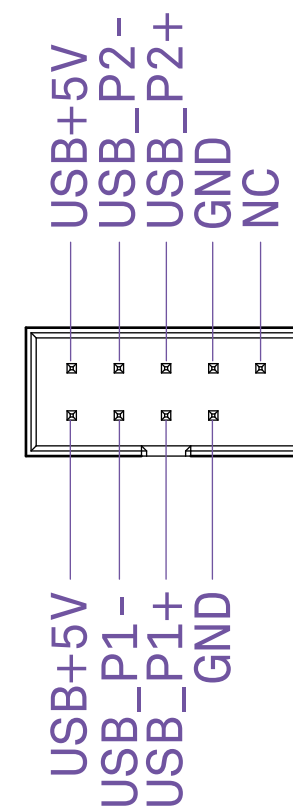
3.13 CONNETTORI USB



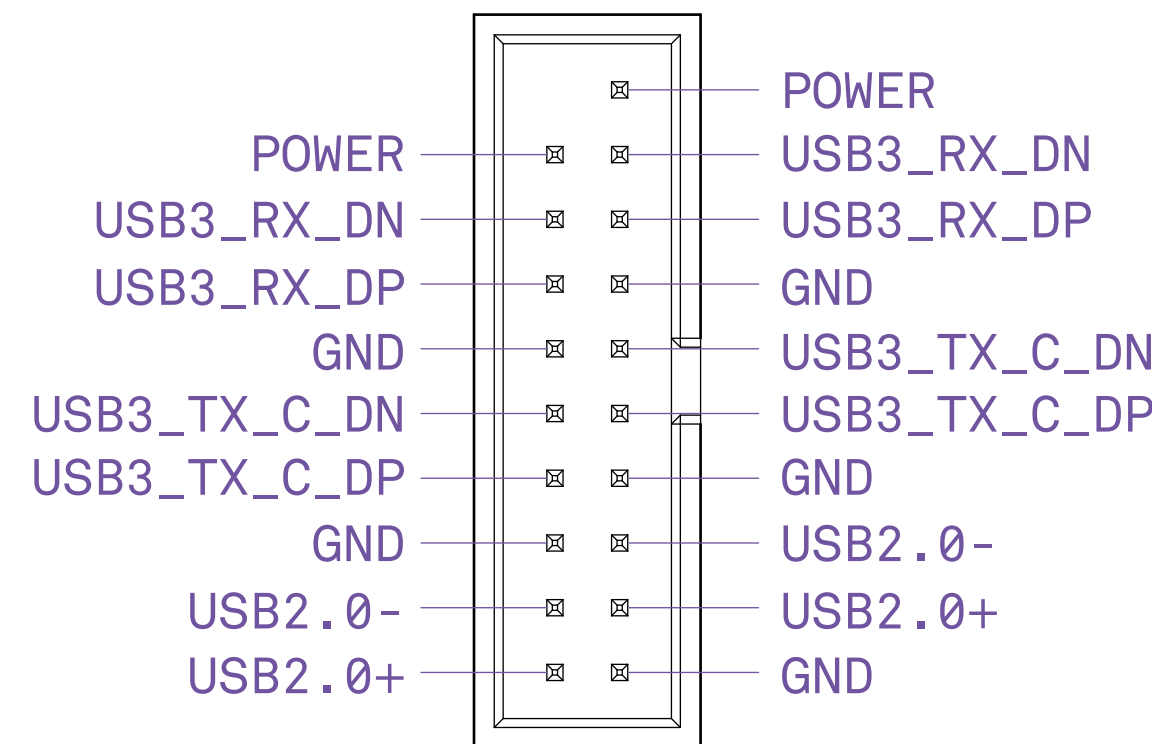
Questi connettori servono al collegamento delle porte USB del pannello anteriore o dei dispositivi che richiedono porte USB interne.



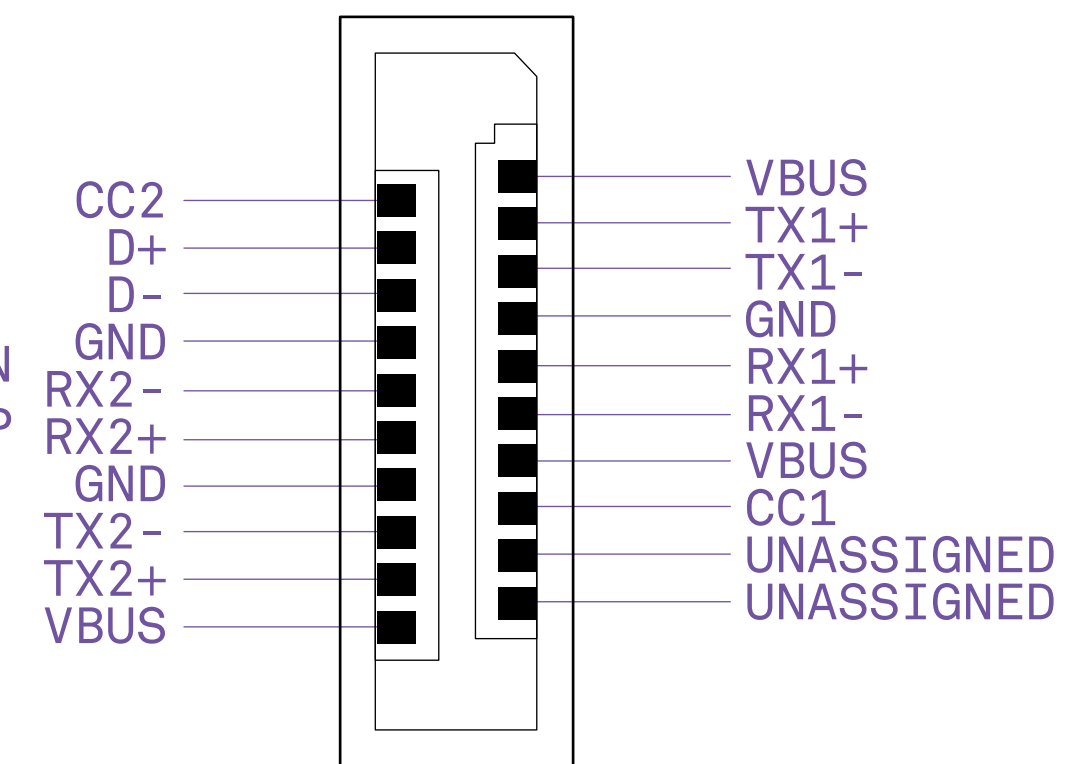
USB 2.0



USB 3.2 Gen 1



USB 3.2 Gen 2x2 Type-C

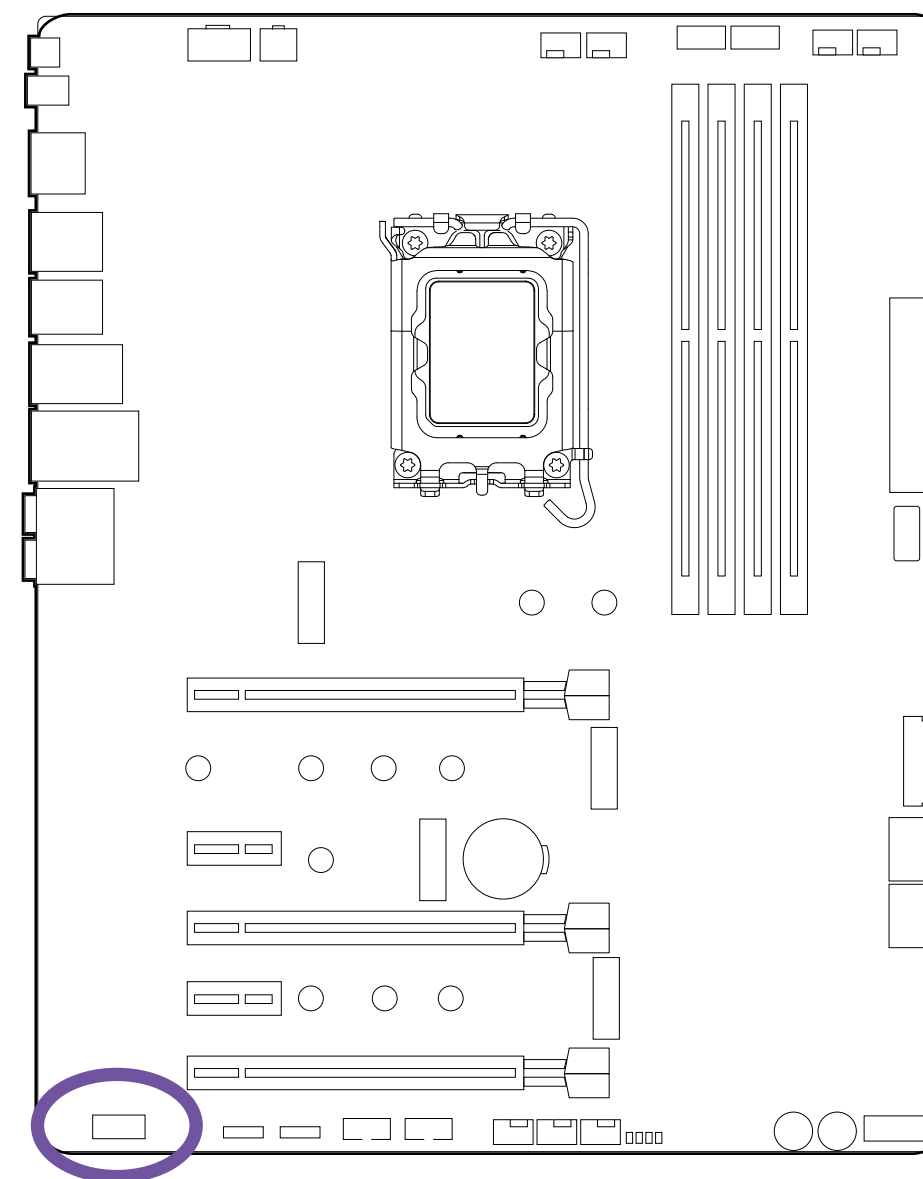


3.14 CONNETTORE AUDIO SUL PANNELLO ANTERIORE

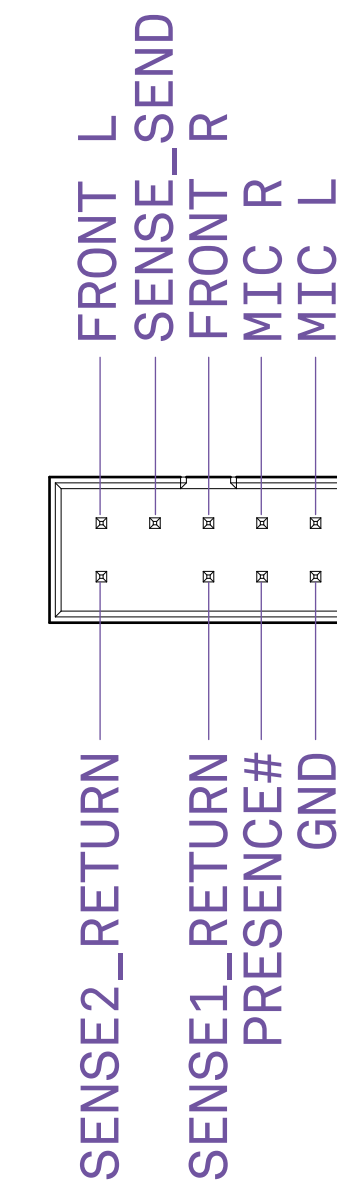
N7 Z690 INTEL ATX MOTHERBOARD



Questo connettore serve a collegare l'audio del pannello anteriore al case.



FRONT AUDIO



3.15 CONNETTORE SUL PANNELLO ANTERIORE

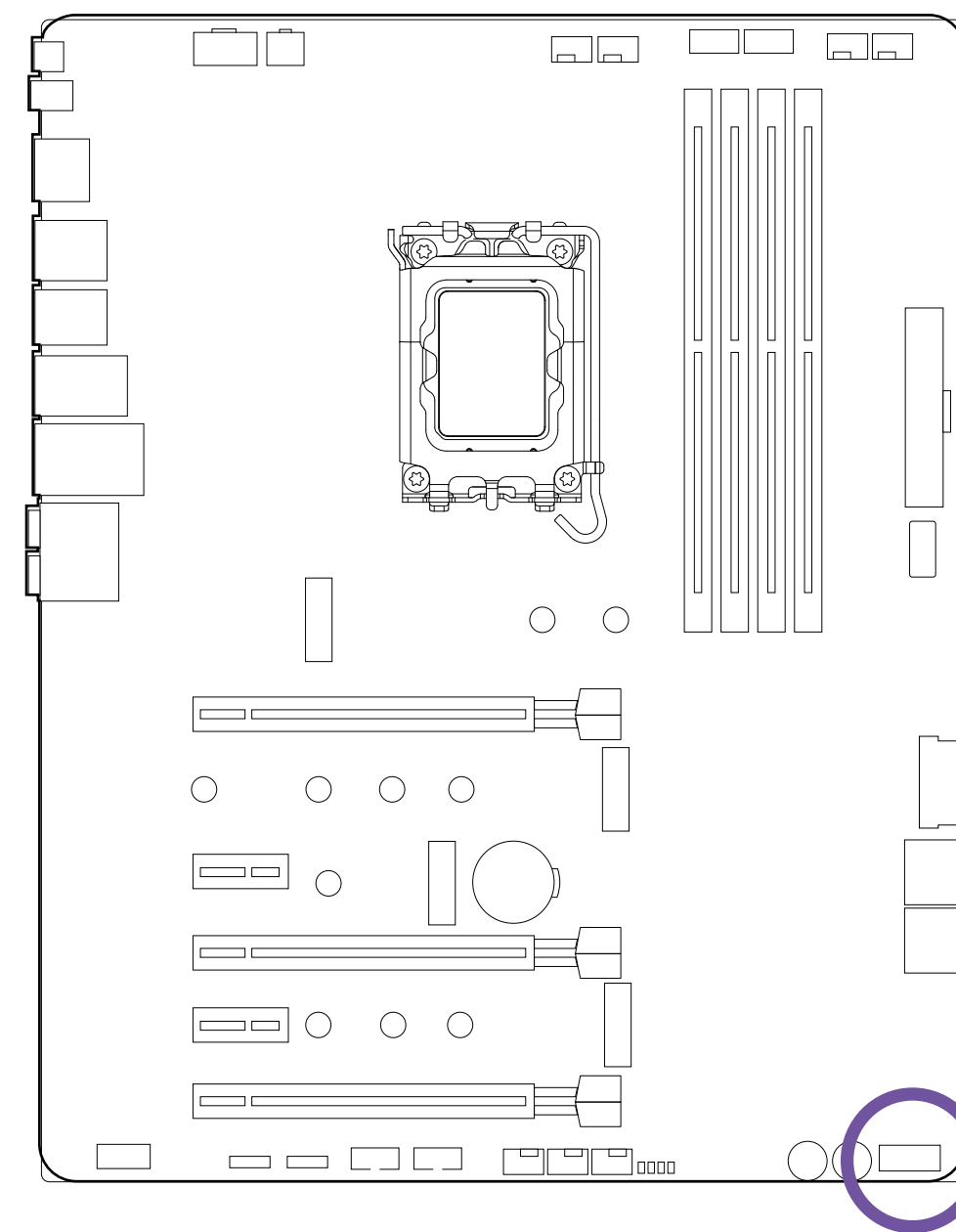
N7 Z690 INTEL ATX MOTHERBOARD



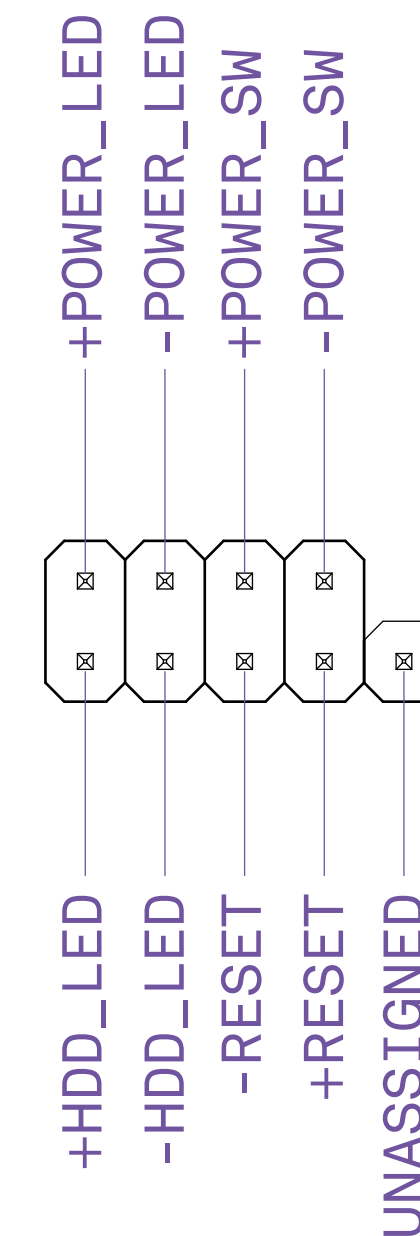
Questi connettori servono a collegare gli interruttori e gli indicatori LED sul case.

IMPORTANTE

- Per garantire il corretto funzionamento dei LED, controllare la polarità dei piedini.



F_PANEL



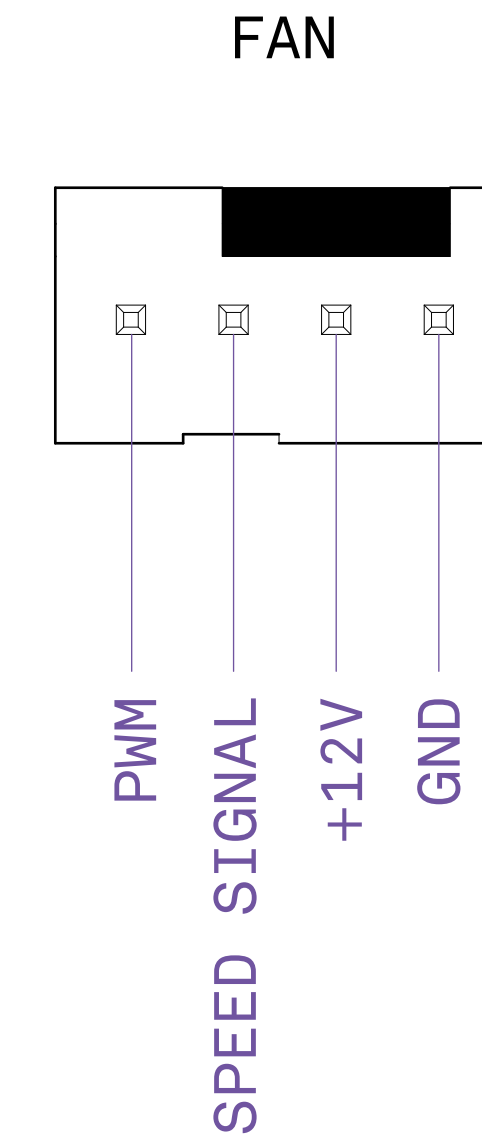
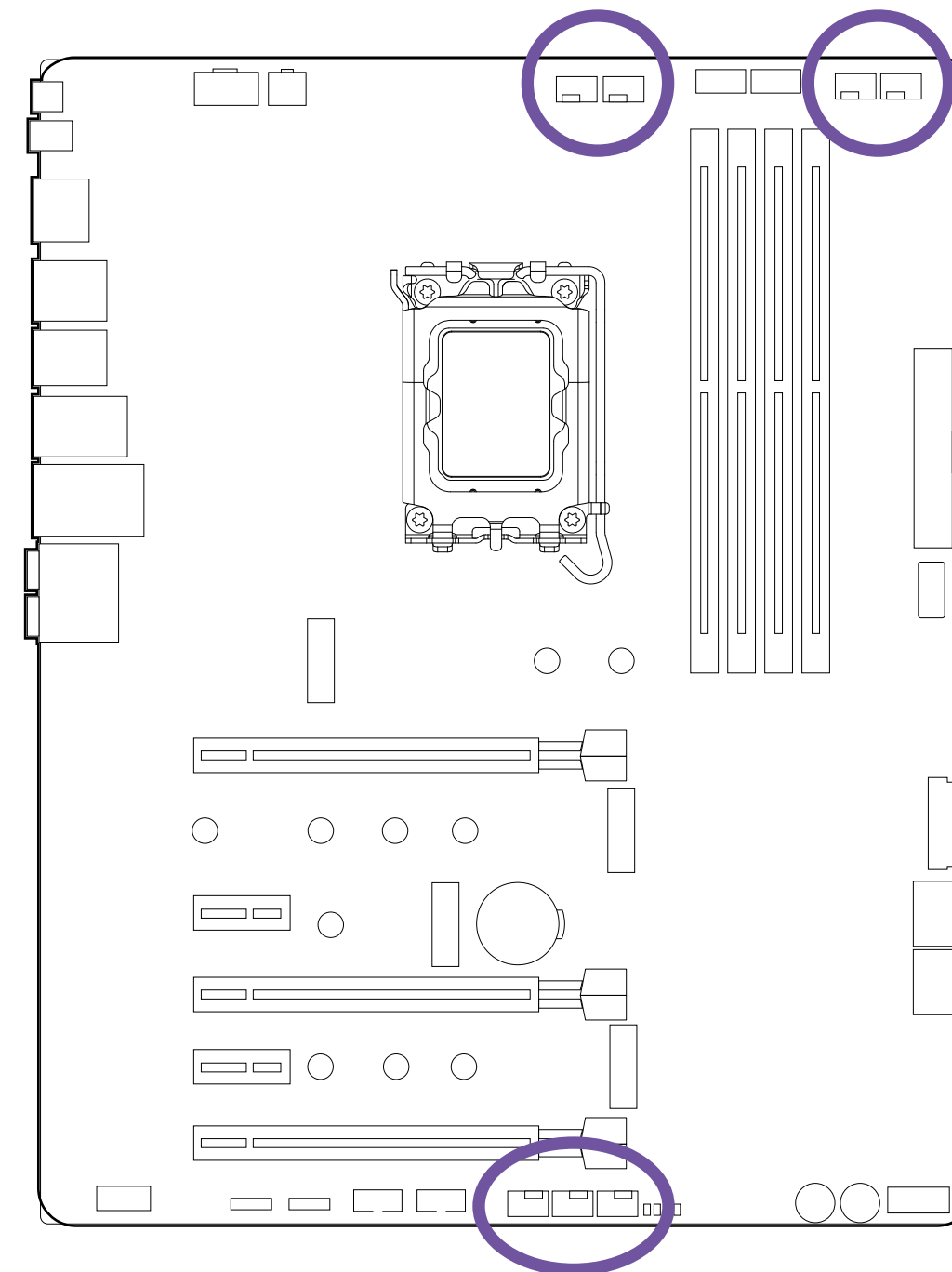
3.16 CONNETTORI DELLE VENTOLE



La CPU_FAN, l'AIO_PUMP e i quattro connettori SYS_FAN rilevano automaticamente se è in uso una ventola PWM (Pulse Width Modulation) a 4 pin o una ventola a 3 pin e supportano fino a 2A (24W) ciascuno. Le velocità della ventola possono essere regolate all'interno di CAM.

NOTA

- Per controllare le ventole in Windows, è necessario il software CAM.



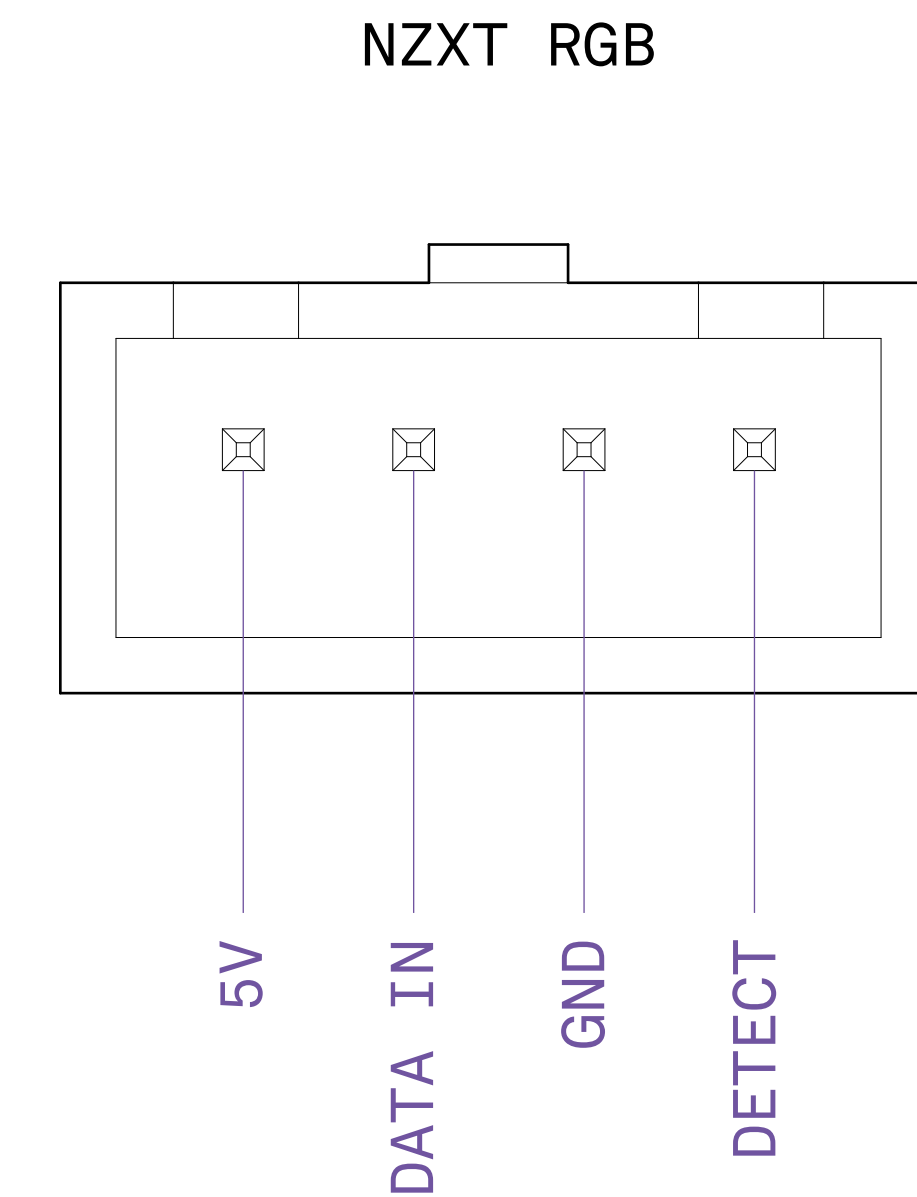
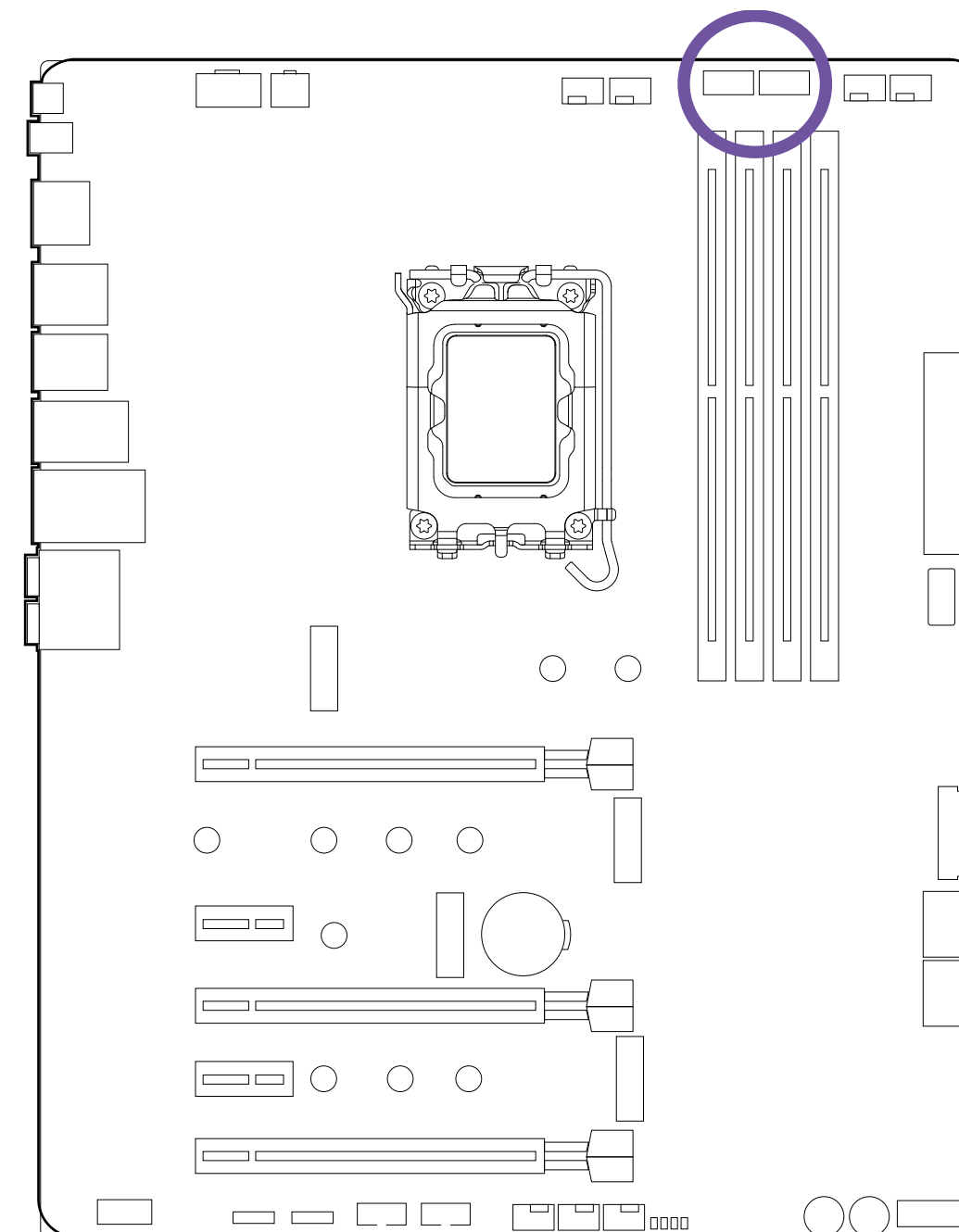
3.17 CONNETTORI RGB NZXT



Sulla scheda madre sono collocate due basette RGB NZXT., Le porte RGB NZXT sono compatibili con accessori di illuminazione NZXT. Ogni canale supporta fino a 40 LED e fino a 6 accessori.

NOTA

- Per controllare l'illuminazione in Windows, è necessario il software CAM.
- Prima di installare o rimuovere gli accessori di illuminazione, spegnere il sistema e scollegare il cavo di alimentazione dalla fonte.



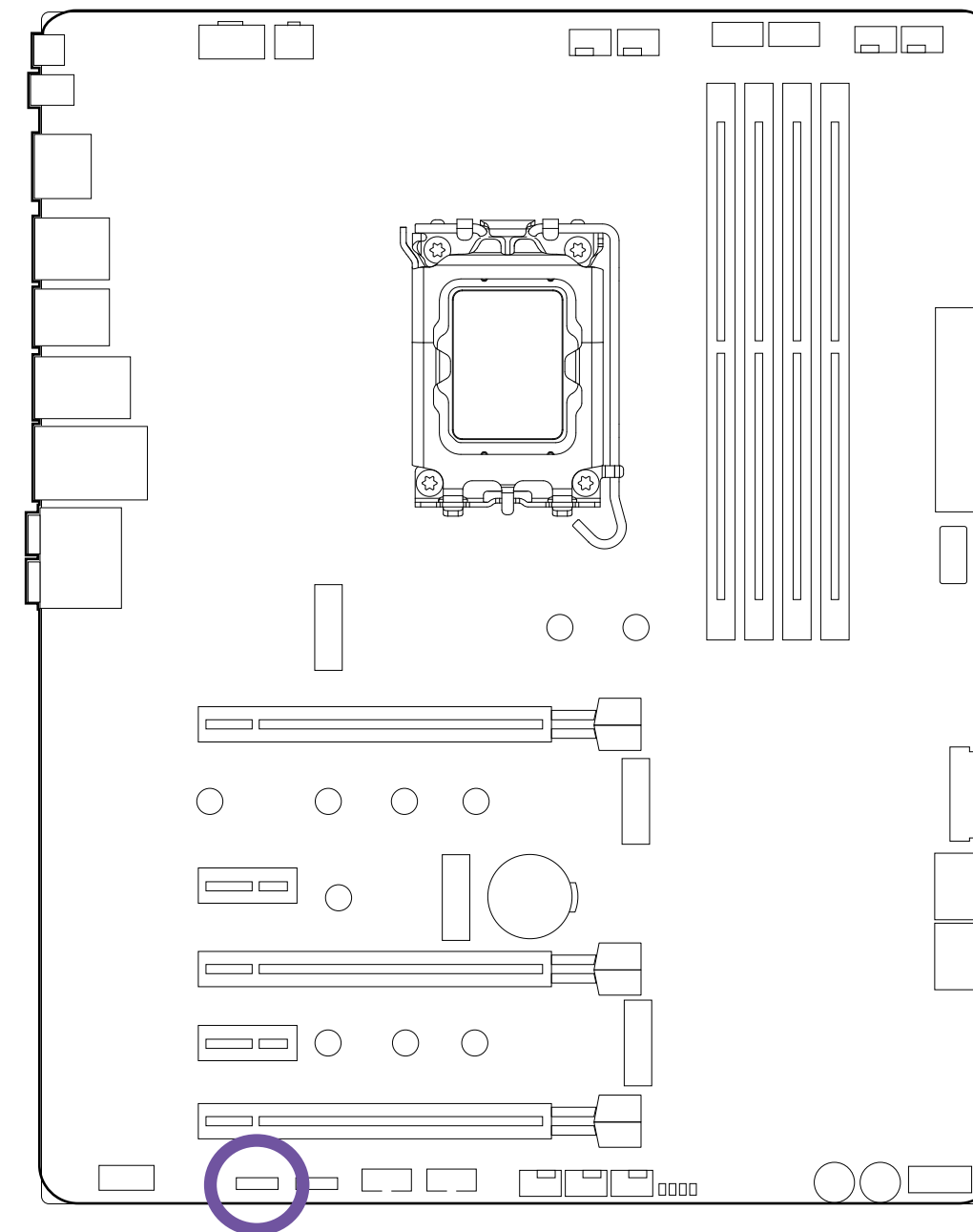
3.18 CONNETTORE RGB INDIRIZZABILE, 5 V



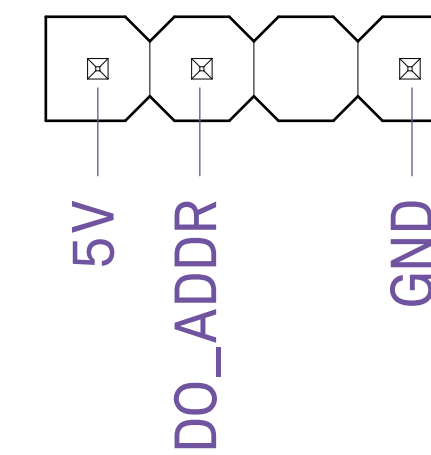
Sulla scheda madre è collocato un connettore RGB indirizzabile a 5 V. Questa porta supporta strisce di LED RGB WS2812B indirizzabili (5 V / Dati / Terra), con una potenza nominale massima di 3 A (5 V) e supporta fino a 40 LED.

NOTA

- Per evitare danni alla scheda madre e agli accessori di illuminazione, non installare mai i cavi LED RGB con l'orientamento errato.
- Per controllare l'illuminazione in Windows, è necessario il software CAM.
- Prima di installare o rimuovere gli accessori di illuminazione, spegnere il sistema e scollegare il cavo di alimentazione dalla fonte.



5V ARGB



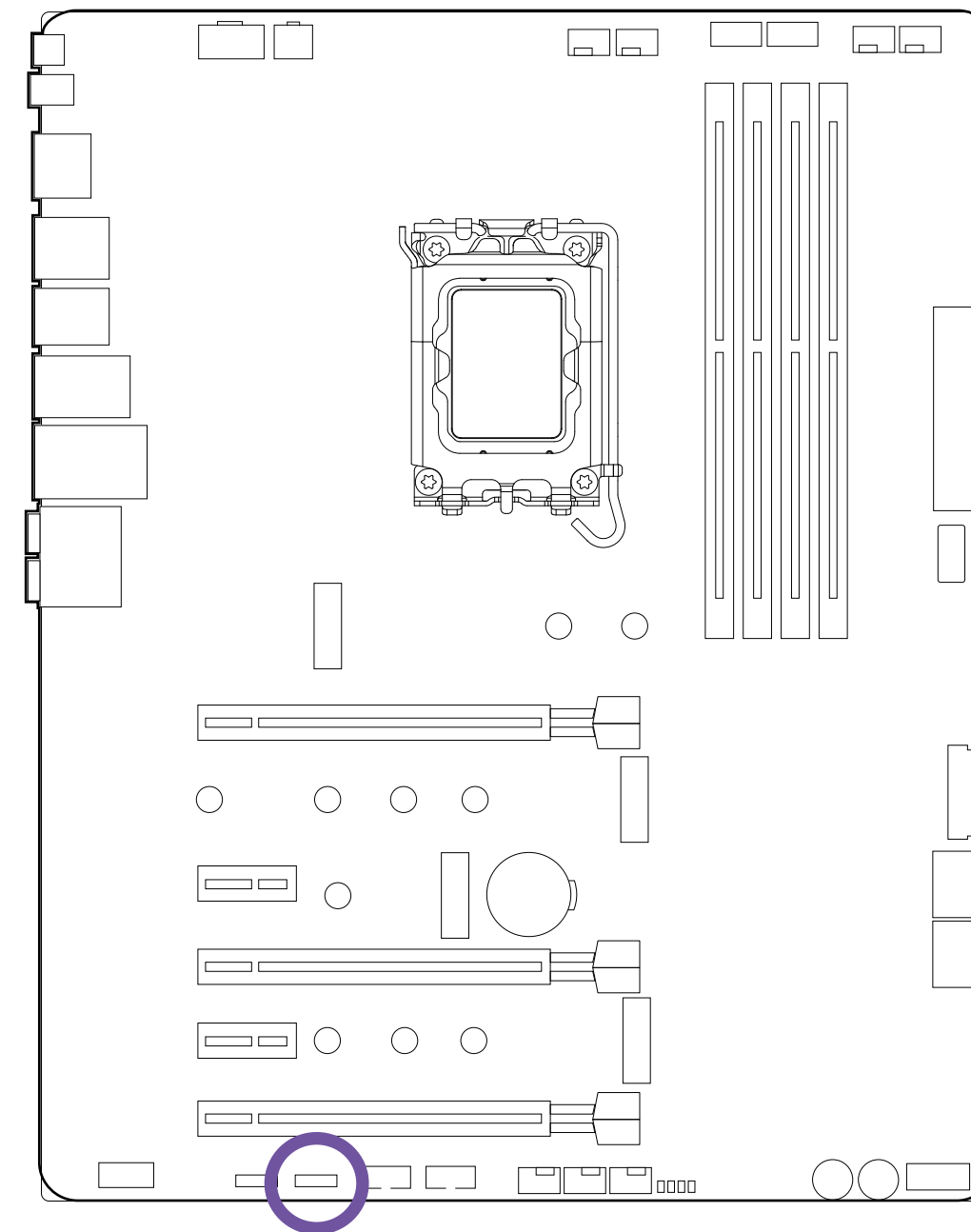
3.19 CONNETTORE RGB, 12 V



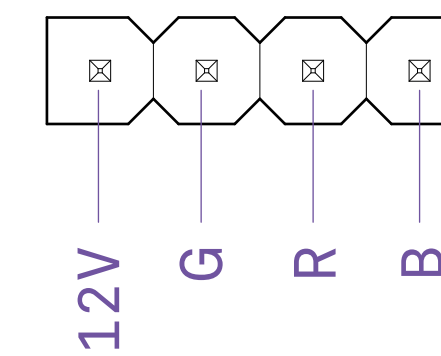
Sulla scheda madre è collocato un connettore RGB a 12 V. Questa porta supporta strisce LED RGB 5050 standard (12V/G/R/B), con una potenza nominale massima di 3 A (12 V) e lunghezze fino a 2 metri.

NOTA

- Per evitare danni alla scheda madre e agli accessori di illuminazione, non installare mai i cavi LED RGB con l'orientamento errato.
- Per controllare l'illuminazione in Windows, è necessario il software CAM.
- Prima di installare o rimuovere gli accessori di illuminazione, spegnere il sistema e scollegare il cavo di alimentazione dalla fonte.



12V RGB

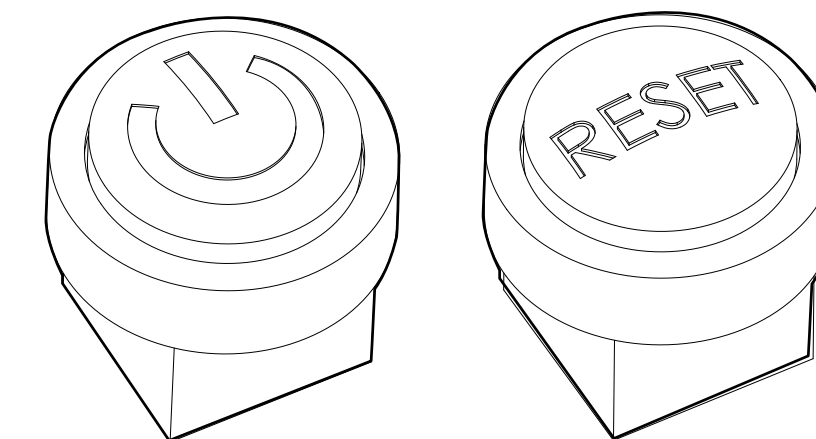
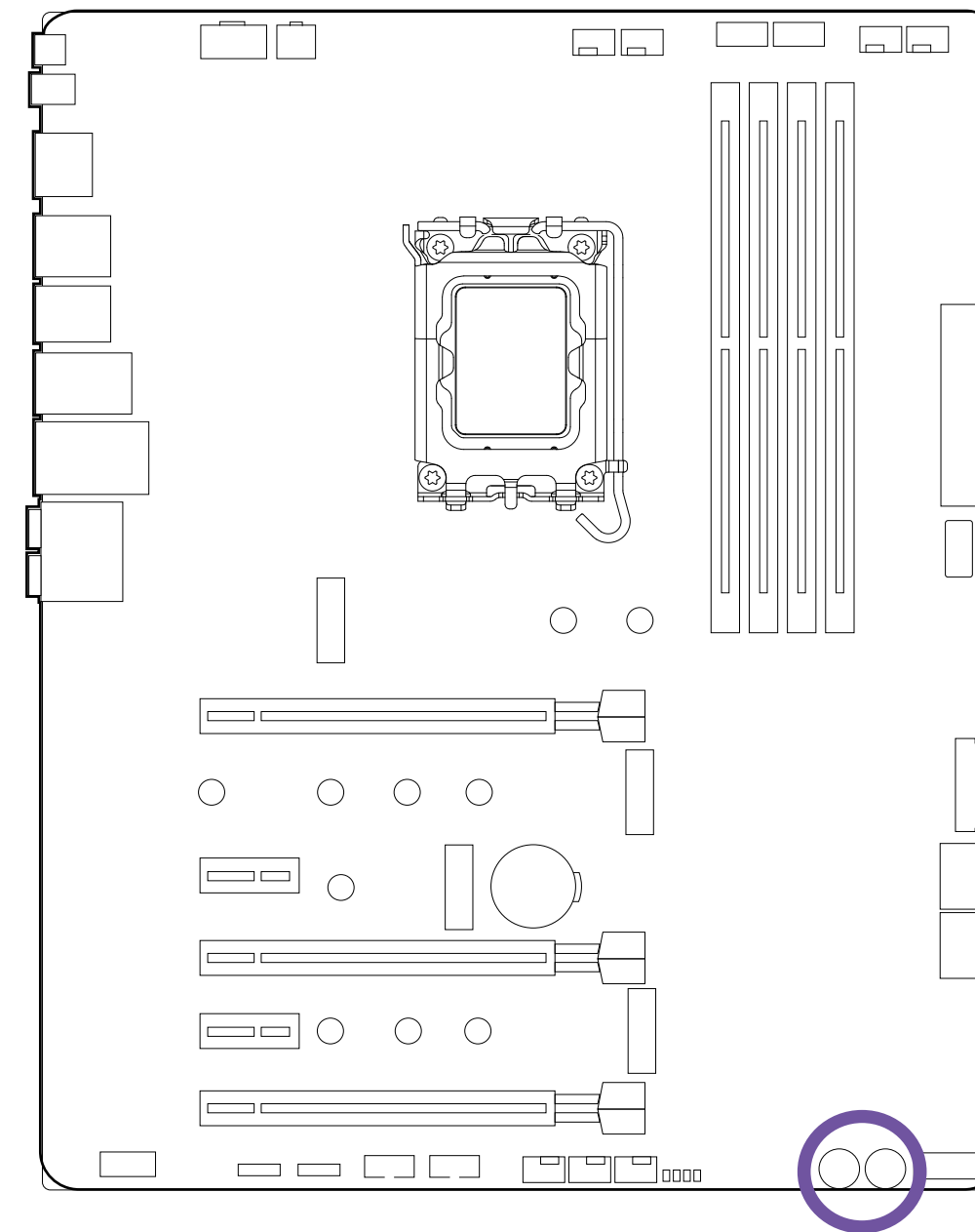


3.20 PULSANTI E LED POST



Pulsante di alimentazione e reset

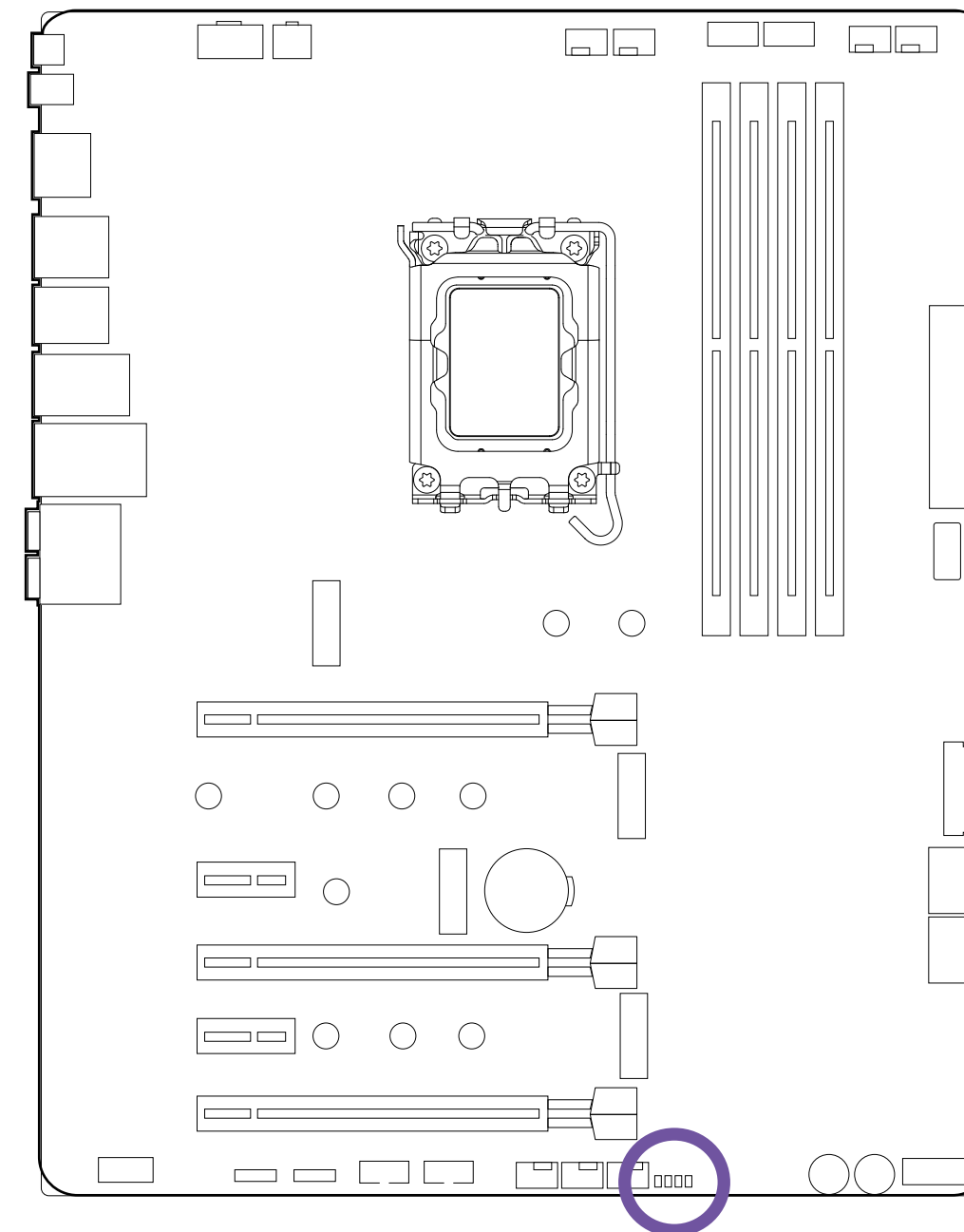
Per facilitare i test, il pulsante di alimentazione e di reset consente di accedere e resettare la scheda madre senza collegarla a un interruttore.





LED POST

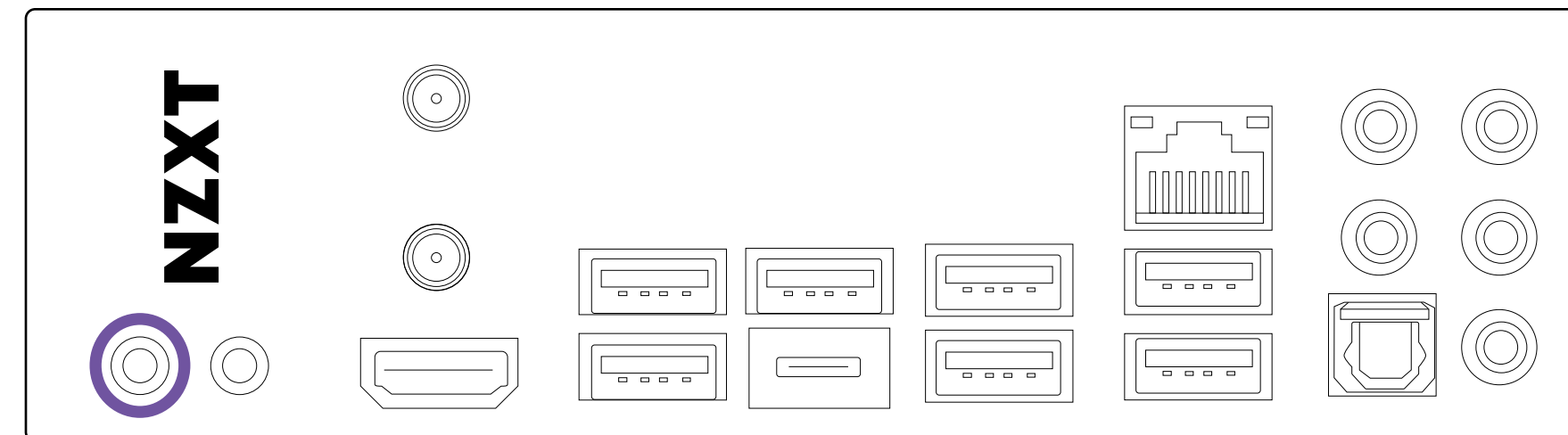
I LED POST effettuano la diagnosi del computer quando gli utenti accendono il sistema. Lampeggiano per indicare eventuali problemi della CPU, della memoria, della scheda VGA o dei dispositivi di archiviazione. Se il funzionamento dei componenti sopra indicati è normale, si spengono.





Pulsante di cancellazione CMOS

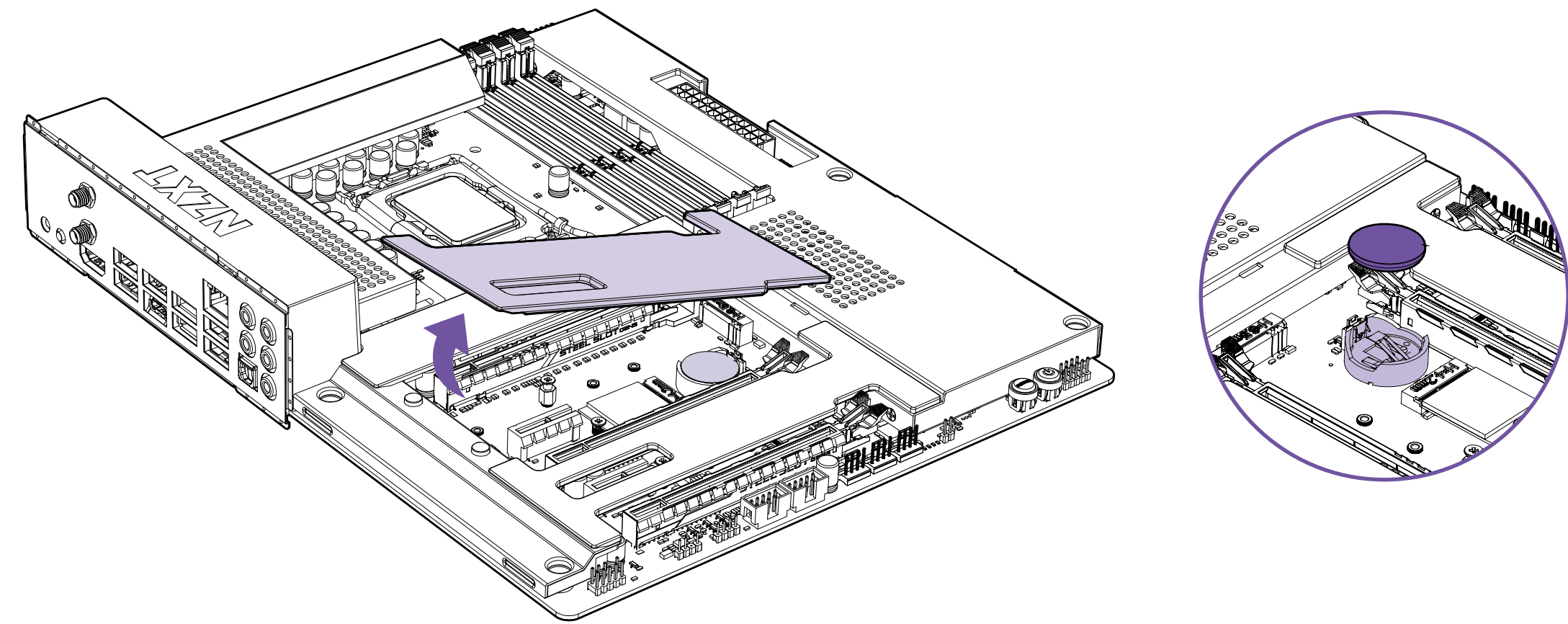
Il pulsante di cancellazione CMOS è collocato sull'I/O posteriore e serve a ripristinare le impostazioni predefinite del BIOS. Per cancellare il CMOS, spegnere l'alimentazione e rimuovere il cavo CA dalla fonte. Attendere 30 secondi per accertarsi dell'assenza di correnti residue. Tenere premuto per 3 secondi il pulsante di cancellazione CMOS.



3.21 BATTERIA CMOS



Nel caso in cui le impostazioni del BIOS non possano essere più salvate, è probabile che la batteria CMOS (CR2032) della scheda madre non trattienga più la carica. È possibile accedere alla batteria e sostituirla rimuovendo il coperchio di metallo.



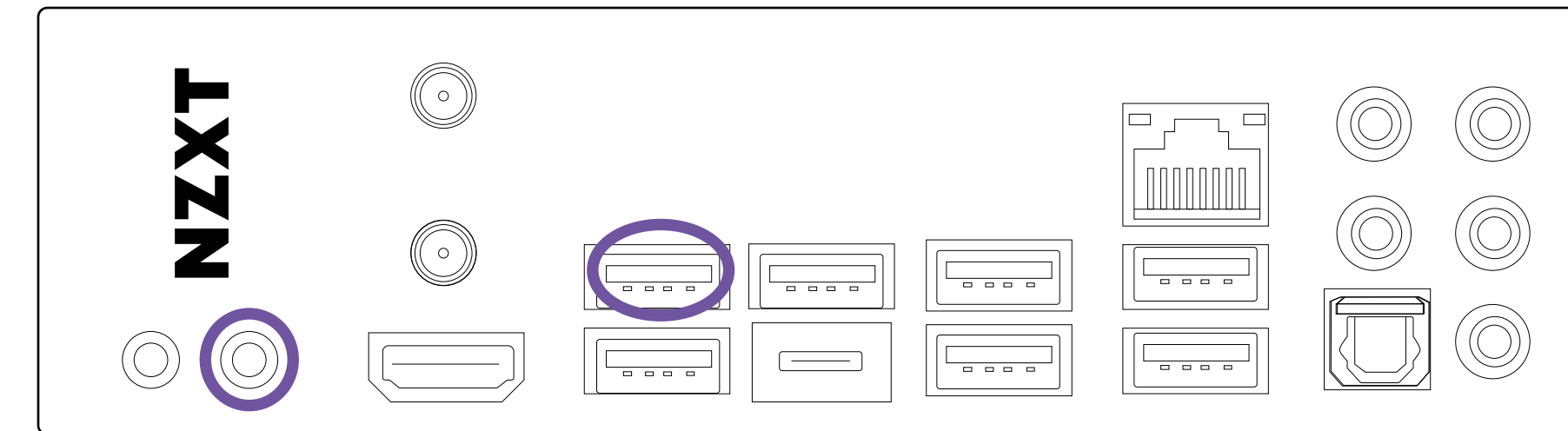
3.22 FLASHBACK BIOS



Con un'unità flash USB e il BIOS più recente, è possibile aggiornare il BIOS senza CPU, senza alimentare il sistema. Per utilizzare la funzione Flashback BIOS, attenersi alla procedura seguente.

NOTA

- Per preparare l'unità flash USB è necessario un sistema PC separato.
- Se il LED si accende di colore verde fisso, Flashback BIOS non funziona correttamente. Collegare l'unità USB nella porta USB Flashback BIOS.



- Scaricare il file del BIOS più recente dal sito web NZXT: <http://www.nzxt.com>.
- Estrarre il file del BIOS dal file zip in una posizione sicura e rinominare il file del BIOS "creative.rom".
- Preparare un'unità flash USB e formattarla in FAT32, quindi copiare "creative.rom" nella directory principale dell'unità flash.
- Collegare il connettore di alimentazione a 24 piedini alla scheda madre e accendere l'interruttore dell'alimentazione CA. Non alimentare il sistema.
- Collegare l'unità flash USB nel connettore USB con la dicitura "BIOS" sul pannello I/O posteriore.
- Tenere premuto per circa 3 secondi l'interruttore Flashback BIOS per avviare il processo. Il pulsante lampeggia per indicare l'avvio del processo.
- Attendere fino a quando il LED smette di lampeggiare e si spegne, indicando che il processo di riscrittura del BIOS è stato completato.



NZXT CAM

Download and install NZXT CAM from nzxt.com/camapp.

Descargue e instale NZXT CAM en nzxt.com/camapp.

Téléchargez et installez NZXT CAM depuis nzxt.com/camapp.

laden Sie NZXT CAM von nzxt.com/camapp herunter und installieren Sie die Software.

Scaricare e installare NZXT CAM da nzxt.com/camapp.

Baixe e instale o NZXT CAM de nzxt.com/camapp.

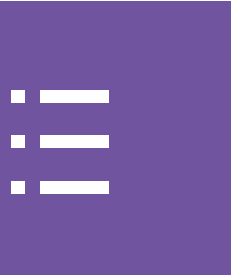
загрузите и установите приложение NZXT CAM со страницы nzxt.com/camapp.

nzxt.com/camapp 에서 NZXT CAM을 다운로드하여 설치하십시오.

NZXT CAMは nzxt.com/camapp からダウンロード・インストール可能です。

請從：nzxt.com/camapp 下載並安裝 NZXT CAM 軟件。

請從 nzxt.com/camapp 下載並安裝 NZXT CAM。



5.1 NZXT Global Warranty Policy..... A-2

5.4 Battery Information A-13

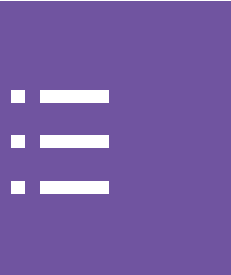
5.2 Support and Service..... A-8

5.5 WEEE Statement A-14

5.3 Regulatory Notices..... A-11

5.6 Revision History..... A-18

5.1 NZXT GLOBAL WARRANTY POLICY



This NZXT Global Warranty Policy governs the sale of products by NZXT to you.

I. WARRANTY LENGTH

Any replacement product will be covered under warranty for the remainder of the warranty period or thirty days, whichever is longer. Proof of purchase is required for warranty service.

II. WHO IS PROTECTED

The Warranty covers only NZXT products purchased by the original consumer.

NEW NZXT PRODUCT	WARRANTY LENGTH FOR PARTS
Computer Cases	2 Years
Temperature Meters	2 Years
Fans	2 Years
Lighting	2 Years
Accessories	2 Years
Kraken M Coolers	3 Years
Headset/Headphone	2 Years
Headset/Headphone Storage	2 Years
Mixer	2 Years
Motherboards	3 Years
Gold Power Supply	10 Years
Kraken X/Z Coolers	6 Years
Mini ITX Case with PSU, AIO, and Riser Card	3-year warranty on case, riser card, and AIO. 10-year warranty on PSU.
REFURBISHED NZXT PRODUCT	WARRANTY LENGTH FOR PARTS
All NZXT Certified Refurbished Products	1 Years



III. WHAT IS AND IS NOT COVERED

Please note that our warranty is not an unconditional guarantee. If the product, in NZXT's reasonable opinion, malfunctions within the warranty period, NZXT will provide you at its sole discretion with a repaired or replacement product, either new or refurbished, with a similar function that is equal or greater in value depending on supply.

Our warranty does not cover the following:

- any product or serial number/warranty sticker modification applied without permission from NZXT;
- any damage that is not a manufacturing defect;
- damage, deterioration or malfunction resulting from: accident, abuse, misuse, neglect, fire, water, lightning, or other acts of nature, unauthorized product modification or failure to follow instructions included with the product;
- improper installation, unauthorized alterations or modifications, or repair or attempted repair by anyone not authorized by NZXT;
- shipping or transport damage (claims must be made with the carrier);
- normal wear and tear.

NZXT does not warrant that this product will meet your requirements. It is your responsibility to determine the suitability of this product for your purpose. For NZXT Store orders, we cover two way return shipping for all exchanges and returns. For all other authorized dealers, NZXT Support does not cover return shipping and only covers one way shipping from NZXT back to the end user for exchanges. Two way expedited shipping is provided for all PSUs covered under the Less Than Three program, indiscriminate of purchase location, provided the location is an approved NZXT reseller.

IV. EXCLUSION OF DAMAGES (DISCLAIMER)

NZXT's sole obligation and liability under this warranty is limited to the repair or replacement of a defective product with either a new or refurbished product with a similar function that is equal or greater in value at our option. NZXT shall not, in any event, be liable for any incidental or consequential damage, including but not limited to damages resulting from interruption of service and loss of data, business, or for liability in tort relating to this product or resulting from its use or possession.



V. LIMITATIONS OF IMPLIED WARRANTIES

Here are no other warranties, expressed or implied, including but not limited to those of merchantability or fitness for a particular purpose. The duration of implied warranties is limited to the warranty length specified in Paragraph I.

VI. TO OBTAIN TECHNICAL SUPPORT

If you have already referenced your product owner's manual and still need help, you may contact us by phone at +1 (800) 228-9395, by email at service@nzxt.com, or visit the NZXT Support site at nzxt.com/customer-support.

VII. HOW TO OBTAIN A WARRANTY SERVICE FROM NZXT

To receive a warranty service for your product when purchased directly from NZXT, you must submit a request via the NZXT Support site outlining the problem. If a technician deems the product defective or requiring testing, you will be required to provide a copy of your proof of purchase, which will enable you to submit a Return Merchandise Authorization "RMA" request.

Once approved, you`ll receive an RMA number, upon which you will be asked to ship the defective item back to NZXT with the RMA number clearly marked or labelled on the package. NZXT recommends that appropriate measures are taken to safeguard the product from damage during shipping.



VIII. APPLICABLE LAW AND ADDITIONAL LEGAL RIGHTS FOR CONSUMERS

This warranty gives you specific legal rights. These conditions are governed and construed in accordance with the laws of California (with exception of its conflict of law provisions), and the application of the United Nations Convention of Contracts for the International Sale of Goods is expressly excluded. The non-exclusive jurisdiction of the courts of California is agreed, which means that you may bring a claim to enforce your consumer protection rights in connection with this Global Warranty in the country which you have your habitual residence where you may have additional rights. These rights may vary.

For original consumers who are covered by consumer protection laws or regulations in their country, state, or province of purchase or, if different, their country, state, or province of residence, the benefits conferred by this warranty are in addition to all rights and remedies conveyed by such consumer protection laws and regulations. To the extent that liability under such consumer laws can be limited, NZXT's liability is limited, and its sole option, to repair or replacement, either new or refurbished, with a similar function that is equal or greater in value depending on supply.

In the United Kingdom:

- For NZXT products sold to customers in the UK, during the expected lifespan of your product your legal rights entitle you to the following:
 - > Up to 30 days: if your goods are faulty, then you can get an immediate refund.
 - > Up to six months: if your goods can't be repaired or replaced, then you're entitled to a full refund, in most cases.
 - > Up to six years: if your goods do not last a reasonable length of time you may be entitled to some money back.
- If the person seeking to rely on the guarantee is not the original consumer, the NZXT Warranty will cover the product in relation to that person provided that they are able to provide proof of the transfer of the benefit of the guarantee from the original consumer.
- The implied warranties under the Consumer Rights Act 2015 says that your goods must be as described, fit for all purposes for which such goods are usually supplied, and of satisfactory quality.

In the EU:

- If you are a consumer and have your habitual residence in the EU, you additionally enjoy the protection afforded to you by provisions that cannot be derogated from by agreement by virtue of the law where you have your habitual residence.



IX. WARRANTY SERVICE FROM RESELLERS

In the event that a warranty service is sought, you must provide proof of purchase (store receipt or invoice) in order to receive the service and if deemed necessary, repair or replacement product.

In North America:

Within the first 60 days after purchase, please return your product (or for power supplies installed within our enclosures, just the failed power supply) to your dealer or reseller for a replacement. If the product is still within warranty and you can no longer return it to your dealer, please contact NZXT Customer Support (see above) for assistance and instructions. NZXT will not accept returns without prior approval and an RMA number.

In Europe:

Within the first year after purchase, please return your product (or for power supplies installed within our enclosures, just the failed power supply) to your dealer or reseller for a replacement. If the product is still within warranty and you can no longer return it to your dealer, please contact NZXT Customer Support (see above) for assistance and instructions. NZXT will not accept returns without prior approval.

In Australasia:

Within the first two years after purchase, please return your product (or for power supplies installed within our enclosures, just the failed power supply) to your dealer or reseller for a replacement. If the product is still within warranty and you can no longer return it to your dealer, please contact NZXT Customer Support (see above) for assistance and instructions. NZXT will not accept returns without prior approval.

The cost of shipping will be borne at the first instance by you; however, if the purchased item is defective, NZXT will reimburse reasonable postage or transportation of costs.

Outside North America, Europe, and Australasia:

If your product needs to be returned within the warranty period, please contact the retailer or distributor from whom you purchased the product.



X. NZXT.COM STORE RETURNS/EXCHANGE POLICY

Eligible products under this NZXT Warranty qualify for a full refund or exchange only with an authorized RMA number and if the item is returned to the NZXT.com store inventory within 30 days of purchase. Returns are not allowed beyond 30 days of the purchase date. The NZXT.com Store reserves the right to deny any return or exchange. Refunds will be credited to the original method of payment. To initiate a return, simply submit a request via NZXT support site.

- > Visit nzxt.com/warranty and support.nzxt.com for information on warranty coverage and service.
- > Visite el sitio Web nzxt.com/warranty y support.nzxt.com para obtener información sobre la cobertura y el servicio de la garantía.
- > Visitez nzxt.com/warranty et support.nzxt.com pour les informations de la couverture de la garantie et du service.
- > Informationen zu Geltungsbereich und Service der Garantie finden Sie unter support.nzxt.com und nzxt.com/warranty.
- > Visitare il sito nzxt.com/warranty e support.nzxt.com per informazioni sulla copertura e sul servizio della garanzia.
- > Visite nzxt.com/warranty e support.nzxt.com para obter informações sobre a cobertura da garantia e assistência.
- > Подробную информацию об условиях гарантийного обслуживания см. на веб-сайте nzxt.com/warranty и support.nzxt.com.
- > 제품 보증 범위와 서비스 정보를 확인하시려면 nzxt.com/warranty 또는 support.nzxt.com 을 방문해 주시기 바랍니다.
- > 保証範囲およびサービスに関する情報については、support.nzxt.com と nzxt.com/warranty にアクセスしてください。
- > 请造访 nzxt.com/warranty 和 support.nzxt.com 了解保修范围和服务的信息。
- > 請訪問 nzxt.com/warranty 和 support.nzxt.com 了解產品保固範圍和更多服務訊息。

NZXT, Inc./ 15736 E Valley Blvd, City of Industry, CA 91744, USA
NZXT Europe GmbH/ Industriering Ost 66 | 47906 Kempen | Germany
+1 (800) 228-9395 / service@nzxt.com / [NZXT.com](https://nzxt.com)



SUPPORT AND SERVICE

If you have any questions or problems with the NZXT product you purchased, please don't hesitate to contact us using our support system. support.nzxt.com

Please include a detailed explanation of your problem and your proof of purchase. For comments and suggestions, you can e-mail our design team, designer@nzxt.com. Lastly we would like to thank you for your support by purchasing this product.

For more information about NZXT, please visit us online. NZXT Website: [NZXT.com](https://nzxt.com)

SOPORTE Y SERVICIO

Si tiene preguntas o problemas con el producto NZXT que usted compró, no dude en ponerse en contacto con service@nzxt.com y suministrar una explicación detallada de su problema así como su prueba de compra. Puede hacer consultas sobre piezas de repuesto en support.nzxt.com. Para comentarios y sugerencias, escriba un mensaje de correo electrónico a nuestro equipo de diseño: designer@nzxt.com. Gracias por comprar un producto NZXT. Para más información acerca de NZXT, visítenos en línea. Página web de NZXT: [NZXT.com](https://nzxt.com)

SUPPORT ET SERVICE

Si vous avez des questions ou des problèmes avec le produit NZXT que vous avez acheté, n'hésitez pas à contacter service@nzxt.com avec une description détaillée de votre problème et votre preuve d'achat. Vous pouvez aussi commander des pièces de remplacement auprès support.nzxt.com. Pour les commentaires et les suggestions, envoyez un email à notre équipe de design, designer@nzxt.com. Merci d'avoir acheté ce produit de NZXT. Pour plus d'informations sur NZXT, visitez notre site Web. Site Web de NZXT : [NZXT.com](https://nzxt.com)

KUNDENDIENST UND SERVICE

Falls Fragen oder Probleme bezüglich Ihres NZXT-Produktes auftreten, wenden Sie sich bitte mit einer detaillierten Problembeschreibung und Ihrem Kaufbeleg an service@nzxt.com.

Ersatzteile können Sie unter support.nzxt.com anfragen. Kommentare und Anregungen senden Sie bitte per designer@nzxt.com an unser Designteam. Vielen Dank, dass Sie ein NZXT-Produkt erworben haben. Weitere Informationen über NZXT erhalten Sie im Internet. NZXT-Webseite: [NZXT.com](https://nzxt.com)



ASSISTENZA E SERVIZIO

In caso di dubbi o problemi con il prodotto NZXT acquistato, non esitate a contattarci utilizzando il nostro sistema di assistenza.

support.nzxt.com

Includere una spiegazione dettagliata del problema e la prova di acquisto. Per commenti e suggerimenti, siete pregati di inviare un messaggio al nostro team di progettisti, all'indirizzo: designer@nzxt.com. Infine, vogliamo ringraziarvi del vostro supporto con l'acquisto di questo prodotto. Per altre informazioni su NZXT, visitate il nostro sito. Sito NZXT: [NZXT.com](https://nzxt.com)

ASSISTÊNCIA E MANUTENÇÃO

Caso tenha questões ou problemas com o produto NZXT adquirido, não hesite em contactar-nos através do endereço service@nzxt.com fornecendo a explicação detalhada do seu problema e a prova de compra. Poderá solicitar peças de substituição através do endereço support.nzxt.com. Para comentários e sugestões, contacte a nossa equipa de design através do endereço de e-mail, designer@nzxt.com. Obrigado por ter adquirido um produto NZXT. Para mais informações

acerca da NZXT, visite-nos online. Web site da NZXT: [NZXT.com](https://nzxt.com)

СЛУЖБА ПОДДЕРЖКИ И ОБСЛУЖИВАНИЯ

В случае возникновения вопросов или неисправностей в приобретенных вами продуктах NZXT обращайтесь по адресу: service@nzxt.com с подробным описанием проблемы и подтверждением покупки. О наличии запчастей можно узнать, обратившись по адресу: support.nzxt.com. Замечания и предложения отправляйте в адрес нашей группы разработчиков: designer@nzxt.com. Благодарим вас за покупку продукта NZXT. Более подробная информация о компании NZXT представлена на наших веб-сайтах. Веб-сайт NZXT: [NZXT.com](https://nzxt.com)



지원 및 서비스

구입한 NZXT 제품과 관련하여 질문 또는 문제가 있을 경우, 당사의 지원 시스템 (support.nzxt.com)을 사용하여 문의하십시오.

문제를 자세히 기술하고 구매 증빙을 제출하십시오. 의견 또는 제안 사항이 있을 경우 당사 설계 팀에 designer@nzxt.com으로 이메일을 보내십시오. 마지막으로 이 제품을 구입하여 당사를 응원해 주셔서 감사합니다. NZXT에 대해 자세히 알려면 온라인으로 방문하십시오. NZXT 웹사이트: [NZXT.com](https://nzxt.com)

サポートおよびサービス

購入されましたNZXTの製品に関するご質問または問題は、問題の詳細および購入の証明を添えて、ご遠慮なくservice@nzxt.comまでご連絡ください。交換部品はsupport.nzxt.comまでお尋ねください。ご意見およびご提案は弊社設計チーム、designer@nzxt.comまでメールを送信してください。NZXT製品をご購入いただきましてありがとうございます。NZXTに関する詳細は、インターネット上のウェブサイトをご覧ください。NZXT ウェブサイト: [NZXT.com](https://nzxt.com)

支持和服务

如果有任何疑问或者在使用 NZXT 产品的过程中遇到任何问题,欢迎联络 service@nzxt.com,联络时请提供关于问题的详细说明及购买凭证。您可以向 support.nzxt.com 查询更换部件。如有任何意见或建议,欢迎致信我们的设计团队,电子邮件地址是 designer@nzxt.com。感谢您购买 NZXT 产品。有关 NZXT 的更多信息,请造访我们的在线网站。NZXT 网站: [NZXT.com](https://nzxt.com)

支援和服務

如果在使用NZXT 產品的過程中有遇到任何問題或疑問，歡迎聯繫 service@nzxt.com，並請提供問題的詳細敘述及購買證明。您可以透過 support.nzxt.com 查詢更換部件。如有任何意見或建議，歡迎來信與設計團隊聯繫 designer@nzxt.com。最後，感謝您購買 NZXT 產品。有關 NZXT 的更多信息，請訪問我們的網站。NZXT 網站: [NZXT.com](https://nzxt.com)

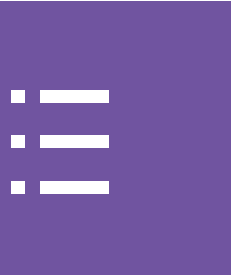


FCC COMPLIANCE STATEMENT

This equipment has been tested and found to comply with the limits for a Class B digital device, pursuant to Part 15 of the FCC Rules. These limits are designed to provide reasonable protection against harmful interference in a residential installation. This equipment generates, uses, and can radiate radio frequency energy and, if not installed and used in accordance with the instructions, may cause harmful interference to radio communications. However, there is no guarantee that interference will not occur in a particular installation. If this equipment does cause harmful interference to radio or television reception, which can be determined by turning the equipment off and on, the user is encouraged to try to correct the interference by one or more of the following measures:

- Reorient or relocate the receiving antenna
- Increase the separation between the equipment and the receiver
- Connect the equipment onto an outlet on a circuit different from that to which the receiver is connected
- Consult the dealer or an experienced radio/TV technician for help

Shielded interconnect cables and a shielded AC power cable must be employed with this equipment to ensure compliance with the pertinent RF emission limits governing this device. Changes or modifications not expressly approved by the system's manufacturer could void the user's authority to operate the equipment.



DECLARATION OF CONFORMITY

I. THIS DEVICE COMPLIES WITH PART 15 OF THE FCC RULES. OPERATION IS SUBJECT TO THE FOLLOWING CONDITIONS:

- This device may not cause harmful interference
- This device must accept any interference received, including interference that may cause undesired operation.

II. THIS DEVICE IS IN CONFORMITY WITH THE FOLLOWING EC/EMC DIRECTIVES:

EN 55022	Limits and methods of measurement of radio disturbance characteristics of information technology equipment
EN 61000-3-2	Disturbance in supply systems caused
EN 61000-3-3	Disturbance in supply systems caused by household appliances and similar electrical equipment "Voltage fluctuations"
EN 55024	Information technology equipment-immunity characteristics - Limits and methods of measurement
EN 60950	Safety for information technology equipment including electrical business Equipment

III. CE CONFORMITY

NZXT Inc, declares that this device is in compliance with the essential safety requirements and other relevant provisions set out in the European Directive.

IV. CANADIAN DEPARTMENT OF COMMUNICATIONS

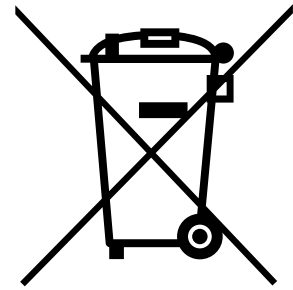
This class B digital apparatus meets all requirements of the Canadian Interference-causing Equipment Regulations.
Cet appareil numérique de la classe B respecte toutes les exigences du Règlement sur le matériel brouilleur du Canada.

V. KOREAN CERTIFICATION MARK

Includes a KCC (Korean Communications Commission) certification number: KCC-R-R-ZXT-N7Z69XT.

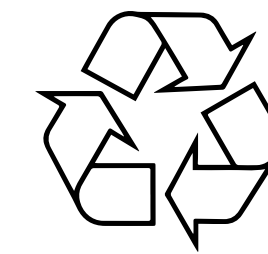


5.4 BATTERY INFORMATION



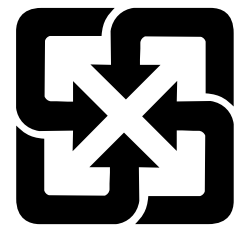
EUROPEAN UNION

Batteries, battery packs, and accumulators should not be disposed of as unsorted household waste. Please use the public collection system to return, recycle, or treat them in compliance with the local regulations.



CALIFORNIA, USA

The button cell battery may contain perchlorate material and requires special handling when recycled or disposed of in California. For further information please visit: <http://www.dtsc.ca.gov/hazardouswaste/perchlorate>



TAIWAN

For better environmental protection, waste batteries should be collected separately for recycling or special disposal.



CAUTION

- There is a risk of explosion, if battery is incorrectly replaced. Replace with the same or equivalent type recommended by the manufacturer.



ENGLISH

To protect the global environment and as an environmentalist, NZXT must remind you that...

Under the European ("EU") Directive on Waste Electrical and Electronic Equipment, Directive 2012/19/EU, effective February 14, 2014, products of "electrical and electronic equipment" cannot be discarded as municipal wastes, and manufacturers of covered electronics must take back such products at the end of their useful life. NZXT will comply with the product take back requirements at the end-of-life of NZXT products that are sold within the EU. You can return these products to local collection points.

ESPAÑOL

NZXT como empresa comprometida con la protección del medio ambiente, recomienda:

Bajo la directiva 2012/19/EU de la Unión Europea en materia de desechos y/o equipos electrónicos, con fecha de rigor desde el 14 de febrero de 2014, los productos clasificados como "eléctricos y equipos electrónicos" no pueden ser depositados en los contenedores habituales de su municipio, los fabricantes de equipos electrónicos, están obligados a hacerse cargo de dichos productos al término de su período de vida. NZXT estará comprometido con los términos de recogida de sus productos vendidos en la Unión Europea al final de su periodo de vida. Usted debe depositar estos productos en el punto limpio establecido por el ayuntamiento de su localidad o entregar a una empresa autorizada para la recogida de estos residuos.



FRANÇAIS

En tant qu'écologiste et afin de protéger l'environnement, NZXT tient à rappeler ceci...

Au sujet de la directive européenne (EU) relative aux déchets des équipement électriques et électroniques, directive 2012/19/EU, prenant effet le 14 février 2014, que les produits électriques et électroniques ne peuvent être déposés dans les décharges ou tout simplement mis à la poubelle. Les fabricants de ces équipements seront obligés de récupérer certains produits en fin de vie. NZXT prendra en compte cette exigence relative au retour des produits en fin de vie au sein de la communauté européenne. Par conséquent vous pouvez retourner localement ces matériels dans les points de collecte.

DEUTSCH

Hinweis von NZXT zur Erhaltung und Schutz unserer Umwelt
Gemäß der Richtlinie 2012/19/EU über Elektro- und Elektronik-Altgeräte dürfen Elektro- und Elektronik-Altgeräte nicht mehr als kommunale Abfälle entsorgt werden. NZXT hat europaweit verschiedene Sammel- und Recyclingunternehmen beauftragt, die in die Europäische Union in Verkehr gebrachten Produkte, am Ende seines Lebenszyklus zurückzunehmen. Bitte entsorgen Sie dieses Produkt zum gegebenen Zeitpunkt ausschliesslich an einer lokalen Altgerätesammelstelle in Ihrer Nähe.

ITALIANO

Per salvaguardare l'ambiente globale, NZXT ricorda che:
La Direttiva Europea (UE) RAEE, in materia di rifiuti costituiti da apparecchiature elettriche ed elettroniche (Direttiva 2012/19/UE, in vigore dal 14 febbraio 2014), le apparecchiature elettriche ed elettroniche non possono essere smaltite tra i rifiuti municipali e i produttori di apparecchiature elettroniche sono tenuti a ritirare tali prodotti alla fine del ciclo di vita utile. NZXT è conforme ai requisiti inerenti al ritiro a fine vita dei prodotti NZXT venduti nell'UE. Questi prodotti devono essere conferiti nei centri di raccolta locali.



PORTUGUÊS

Para proteger o meio ambiente global e como um ambientalista, a NZXT lembra você de que...

Sob a Diretiva Europeia (“EU”) sobre Equipamentos Eletroeletrônicos Residuais, Diretiva 2012/19/EU, em vigor desde 14 de fevereiro de 2014, produtos de “equipamentos eletroeletrônicos” não podem ser descartados como lixo municipal e os fabricantes de eletrônicos cobertos devem receber de volta tais produtos no fim de sua vida útil. A NZXT cumprirá os requisitos de recolhimento do produto ao fim da vida útil dos produtos da NZXT vendidos dentro da UE. Você pode devolver esses produtos aos pontos de coleta locais.

РУССКИЙ

В целях поддержки движения защитников окружающей среды и охраны глобальной окружающей среды компания NZXT напоминает вам...
В соответствии с требованиями Директивы по утилизации электрического и электронного оборудования ЕС 2012/19/EU от 14 февраля 2014 г. продукты, являющиеся «электрическим и электронным оборудованием», должны утилизироваться отдельно от бытовых отходов, и производители оборудования, подпадающего под действие данной директивы, должны принимать такие продукты в случае их возврата в конце срока службы. NZXT будет соблюдать требования к возврату продукта производителю в конце срока службы продуктов NZXT, которые продаются на территории ЕС. Для возврата продуктов производителю созданы специализированные пункты приема.



한국어

지구를 보호하고, 환경에 친화적인 기업인 NZXT는 다음 사항을 안내합니다. 2014년 2월 14일부터 시행되는 Directive 2012/19/EU, 폐전기·전자제품에 관한 유럽연합("EU")의 지침에 따라 "전기·전자제품"은 일반폐기물로서 폐기할 수 없으며, 수명이 다한 제품은 반드시 해당 제품의 제조업체가 회수해야 합니다. NZXT는 유럽 내에서 판매되는 NZXT 제품에 대한 회수 지침을 준수합니다. 수명이 다한 제품은 해당 지역의 회수처에 반납하실 수 있습니다.

日本語

NZXTはかけがえのない地球環境を保護するために、廃電気・電子製品(WEEE)に関する欧州連合(EU)の指令を遵守します。WEEE指令2012/19/EU(2014年2月14日発効)で定められた通り、EU域内では電気機器・電子機器製品は地方自治体の廃棄物として廃棄できないため、対象となる電子機器メーカーは、製品が耐用年数に達した際に該当製品を引き取る必要があります。NZXTは、EU内で販売されるNZXT製品の耐用年数終了時の製品引き取り要件を遵守します。ユーザーの方におかれましては、該当製品を最寄りの回収場所にお出しいただけますよう、お願いいたします。

简体中文

作为一家环保型企业，为保护全球环境，NZXT 提醒您..... 根据 2014 年 2 月 14 日生效的欧洲 ("EU") 废弃电子电气设备指令——第 2012/19/EU 号指令的规定，“电气和电子设备”产品不可作为市政废物丢弃，相关电子产品的制造商须在此类产品使用寿命结束时将其收回。对于 NZXT 在欧盟地区售出的 NZXT 产品报废时，NZXT 将遵循该产品回收要求。您可以将这些产品送至当地的回收点。

中文

為保護全球環境，NZXT 提醒您... 依據 2014 年 2 月 14 日生效的歐盟 ("EU") 廢棄電子電氣設備指令第 2012/19 / EU 號指令規定，「電氣和電子設備」產品不得視為都市廢棄物丟棄，相關的電子產品製造商必須在產品使用壽命結束時將產品回收。對於歐盟境內銷售的 NZXT 產品，NZXT 將在產品使用壽命結束時，按照產品回收要求收回產品。您可以將這些產品送到當地的回收點。

5.6 REVISION HISTORY



Version 1.1, 2021/12/23