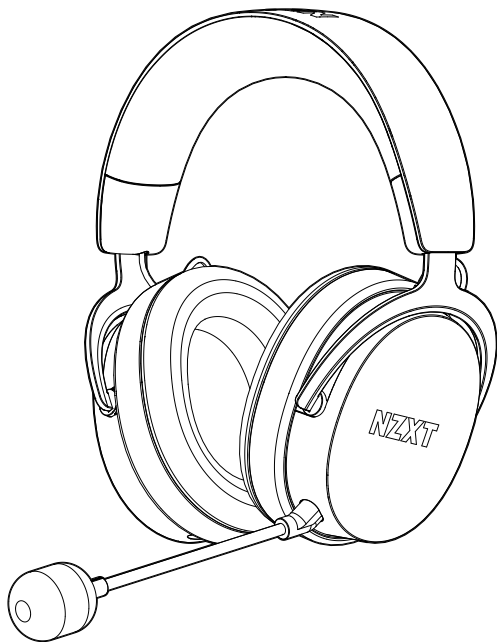


NZXT



RELAY

WIRED STEREO HEADSET

TABLE OF CONTENTS

VERSION 1.0, 2022/10/18

INTRODUCTION 01

ABOUT THE NZXT RELAY HEADSET 03

PACKAGE CONTENTS & DESCRIPTION 06

SETTING UP THE NZXT HEADSET 08

**CONNECTING THE HEADSET TO
AN AUDIO SOURCE 17**

BASIC TROUBLESHOOTING 20

HAZARDOUS SUBSTANCES 23

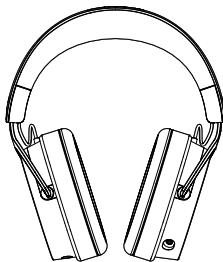
REGULATORY STATEMENT 24

NZXT WARRANT, SUPPORT & SERVICE 25

INTRODUCTION

INTRODUCCIÓN
INTRODUCTION
EINLEITUNG
INTRODUZIONE
INTRODUÇÃO

소개
はじめに
簡介
簡介



Introduction

Congratulations on your purchase of an NZXT Headset! Whether you are a professional streamer, a casual player, or a hardcore gamer; we'd like to welcome you to the NZXT family of high-end gaming peripherals.

The NZXT Headset comes with audio cables to connect virtually any type of audio product or gaming device, and the removable cable and microphone offer unique versatility. This manual will help you set up your headset and sort out any trouble with a troubleshooting guide. It also contains important warranty information.

Introducción

¡Enhorabuena por tu compra de unos auriculares NZXT! Tanto si te dedicas profesionalmente al streaming como si juegas solo por diversión o eres un gamer empedernido, te damos la bienvenida a la familia de periféricos de gama alta de NZXT.

Los auriculares NZXT incluyen cables de audio para conectar prácticamente cualquier tipo de producto de audio o dispositivo gaming, y el cable y el micrófono extraíbles ofrecen una versatilidad única. Este manual te ayudará a instalar los auriculares e incluye una guía de soluciones para resolver cualquier problema que tengas. También encontrarás información importante sobre la garantía.

Introduction

Félicitations pour l'achat de votre casque NZXT ! Que vous soyez streamer professionnel, joueur occasionnel ou joueur inconditionnel, nous sommes ravis que vous ayez choisi la gamme de périphériques de jeu haut de gamme NZXT.

Le casque NZXT est accompagné de câbles audio pour raccorder presque n'importe quel type de produit audio ou dispositif de jeu vidéo, et le câble et le microphone amovibles offrent une polyvalence unique. Ce manuel vous aidera à configurer votre casque et à résoudre les éventuels problèmes grâce à un guide de dépannage. Il contient également des informations importantes concernant la garantie.

Einleitung

Herzlichen Glückwunsch zum Kauf eines NZXT Headsets! Gleich ob Sie ein professioneller Streamer, ein gelegentlicher Spieler oder ein Hardcore-Gamer sind, heißen wir Sie willkommen in der NZXT-Familie der High-End Gaming-Peripheriegeräte.

Das NZXT Headset wird mit Audiokabeln geliefert, mit denen Sie praktisch jede Art von Audioprodukt oder Gaming-Gerät anschließen können. Das abnehmbare Kabel und das Mikrofon bieten einzigartige Vielseitigkeit. Dieses Handbuch hilft Ihnen bei der Einrichtung Ihres Headsets und bei der Fehlerbehebung. Darüber hinaus enthält es wichtige Garantieinformationen.

INTRODUCTION

INTRODUCCIÓN
INTRODUCTION
EINLEITUNG
INTRODUZIONE
INTRODUÇÃO

소개
はじめに
簡介
簡介

Introduzione

Complimenti per il tuo acquisto delle cuffie NZXT! Che tu sia uno streamer professionista, un giocatore occasionale o incallito, vogliamo darti il benvenuto nella famiglia delle periferiche di gioco all'avanguardia di NZXT.

Le cuffie NZXT sono dotate di cavi audio per collegarle praticamente a ogni prodotto audio o dispositivo di gaming; inoltre, il cavo e il microfono amovibili garantiscono una versatilità unica. Questo manuale ti aiuterà a configurare le cuffie e a risolvere qualsiasi tipologia di problema con una guida alla risoluzione dei problemi. Comprende anche importanti informazioni sulla garanzia.

Introdução

Parabéns pela compra dos Auscultadores NZXT! Quer seja um streamer profissional, um jogador ocasional, ou um gamer dedicado, gostaríamos de acolhê-lo na família de periféricos de gaming de alta qualidade da NZXT.

Os Auscultadores NZXT vêm com cabos de áudio para ligar virtualmente qualquer tipo de produto áudio ou dispositivo de gaming, e o cabo e microfone amovíveis oferecem uma versatilidade única. Este manual irá ajudá-lo a configurar os seus auscultadores e a resolver qualquer problema com um guia de resolução de problemas. Também contém informações importantes sobre a garantia.

소개

NZXT 헤드셋 구입을 축하드립니다! 전문 스트리머와 일반 플레이어 혹은 하드코어 게이머라면 누구든지 NZXT 하이엔드 게이밍 주변기기 제품군을 만나보실 수 있습니다.

NZXT 헤드셋은 사실상 모든 유형의 오디오 제품 또는 게임기를 연결할 수 있는 오디오 케이블이 함께 제공되며 탈착식 케이블과 마이크가 특유의 다기능성을 제공합니다. 본 매뉴얼은 헤드셋을 설정하고 문제 해결 가이드로 문제를 해결하는 데 도움이 됩니다. 중요한 보증 정보도 포함되어 있습니다.

はじめに

NZXTヘッドセットをお買い求め頂きありがとうございます。プロのストリーマー、カジュアルプレイヤー、ハードコアゲーマーを問わず、NZXTシリーズの最高級ゲーム周辺機器をご利用いただけることを大変光栄に思います。

NZXTヘッドセットには、ほぼあらゆるタイプのオーディオ製品やゲーム機器に接続できるオーディオケーブルが付属しており、取り外しできるケーブルとマイクによって他にはない多用途製品となっています。このマニュアルは、ヘッドセットのセットアップやトラブルシューティングガイドでの問題の解決にお役立ていただけます。また、保証に関する重要な情報も記載しています。

简介

恭喜并感谢您购买 NZXT 耳机！无论您是专业主播、休闲玩家还是硬核玩家，我们都非常欢迎您加入 NZXT 高端游戏外设大家庭。

NZXT 耳机配有音频线，几乎可以连接任何类型的音频产品或游戏设备。另外，可拆卸电缆和麦克风提供了独特的多功能性。本手册将帮助您设置耳机并通过故障排除指南解决任何问题。手册中还含有重要的保修信息。

简介

恭喜並感謝您購買 NZXT 耳機！無論您是專業主播、休閒玩家還是硬核玩家，我們都非常歡迎您加入 NZXT 高端遊戲外設大家庭。

NZXT 耳機配有音頻線，幾乎可以連接任何類型的音頻產品或遊戲設備。另外，可拆卸電纜和麥克風提供了獨特的多功能性。本手冊將幫助您設置耳機並通過故障排除指南解決任何問題。手冊中還含有重要的保修信息。

ABOUT THE NZXT RELAY HEADSET

ACERCA DE LOS AURICULARES RELAY DE NZXT
À PROPOS DU CASQUE RELAY NZXT
ÜBER DAS NZXT RELAY-HEADSET
INFORMAZIONI SULLE CUFFIE RELAY NZXT
SOBRE OS AUSCULTADORES NZXT RELAY

NZXT Relay 헤드셋 소개
NZXT Relay 헤드셋에 대해서
关于 NZXT RELAY 耳机
關於 NZXT RELAY 耳機

About The NZXT Relay Headset

The NZXT Relay Headset was designed to be a highly comfortable and long-wearing headset thanks to its soft, oversized circumaural earcups and lightweight design. The unidirectional microphone and Hi-Res drivers provide exceptional performance no matter what your favorite game genre might be.

This headset is designed around the "Closed" audio principle: the outer earcups are solid/closed off and the earpads are designed to seal around your ears. This provides you with an isolated audio experience (and prevents neighboring listeners from being bothered by your audio). The closed design also benefits by having a slightly enhanced lower octave (bass response).

About Using The NZXT Headset With The NZXT Relay System

The complete NZXT Audio System consists of the NZXT Relay Headset (described in this guide), the NZXT SwitchMix, and NZXT Relay Speaker System. All of the NZXT Relay System components are high-end desktop PC gaming audio products by themselves, but combined together, they unlock additional functionality and performance. Learn more about the NZXT Relay System at www.nzxt.com.

Acerca De Los Auriculares Relay De NZXT

Los auriculares Relay de NZXT se han diseñado para ser muy cómodos y duraderos gracias a sus suaves auriculares circumaurales de gran tamaño y a su diseño ligero. El micrófono unidireccional y los transductores de alta resolución proporcionan un rendimiento excepcional, sea cual sea tu género de juego favorito.

Estos auriculares están diseñados según el principio de audio "cerrado": los auriculares exteriores son sólidos/cerrados y las almohadillas están diseñadas para sellarse alrededor de tus oídos. Esto te proporciona una experiencia de audio aislada (e impide que el audio moleste a los oyentes cercanos). El diseño cerrado también se beneficia de tener una octava inferior ligeramente mejorada (respuesta de los graves).

Acerca Del Uso De Los Auriculares NZXT Con NZXT Relay System

El sistema de audio completo de NZXT consta de los auriculares Relay de NZXT (que se describen en esta guía), el NZXT SwitchMix y el sistema de altavoces Relay de NZXT. Todos los componentes del sistema Relay de NZXT son productos de sonido para PC gaming de sobremesa de gama alta que se pueden utilizar por separado, pero que combinados despliegan una mayor funcionalidad y rendimiento. Obtén más información acerca de los auriculares Relay de NZXT en www.nzxt.com.

À Propos Du Casque Relay NZXT

Le casque Relay NZXT a été conçu pour être un casque extrêmement confortable à porter de manière prolongée grâce à ses écouteurs circum-auriculaires souples de grande taille et à sa conception légère. Le microphone unidirectionnel et les amplificateurs haute résolution offrent des performances exceptionnelles, quel que soit votre style de jeu préféré.

Ce casque a été conçu autour du principe audio « fermé » : les écouteurs extérieurs sont pleins/fermés et les oreillettes sont prévues pour englober parfaitement vos oreilles. Vous profitez ainsi d'une expérience audio isolée et les personnes à proximité ne sont pas gênées par votre son. La conception fermée offre également l'avantage de générer une octave inférieure légèrement améliorée (réponse des graves).

À Propos De L'utilisation Du Casque NZXT Avec Le Système NZXT Relay

Le système audio NZXT complet est composé du casque Relay NZXT (décrit dans ce guide), du SwitchMix NZXT et du système de haut-parleurs Relay NZXT. Tous les composants du système NZXT Relay sont des produits audio individuels haut de gamme pour PC Gaming de bureau, qui, assemblés, permettent de profiter de fonctionnalités et de performances supplémentaires. Pour en savoir plus sur le casque Relay NZXT, consultez www.nzxt.com.

ABOUT THE NZXT RELAY HEADSET

ACERCA DE LOS AURICULARES RELAY DE NZXT
À PROPOS DU CASQUE RELAY NZXT
ÜBER DAS NZXT RELAY-HEADSET
INFORMAZIONI SULLE CUFFIE RELAY NZXT
SOBRE OS AUSCULTADORES NZXT RELAY

NZXT Relay 헤드셋 소개
NZXT Relay 헤드셋에 대해서
关于 NZXT RELAY 耳机
關於 NZXT RELAY 耳機

Über Das NZXT Relay-Headset

Das NZXT Relay Headset ist dank seiner weichen, übergroßen ohrumschließenden Ohrmuscheln und seines geringen Gewichts ein äußerst komfortables und langlebiges Headset. Das unidirektionale Mikrofon und die Hi-Res-Treiber sorgen für eine außergewöhnliche Leistung, ganz gleich welches Genre Sie am liebsten mögen.

Dieses Headset wurde nach dem „Closed“-Audio-Prinzip entwickelt: Die äußeren Hörmuscheln sind fest/geschlossen und die Ohrpolster sind so konzipiert, dass sie Ihre Ohren dicht umschließen. So dringen keine Töne an Sie heran (und auch Personen in Ihrer Nähe werden durch Ihr Audio nicht gestört). Das geschlossene Design hat außerdem den Vorteil einer leicht verbesserten unteren Oktave (Basswiedergabe).

Verwendung Des Nzxt Headsets Mit Dem NZXT Relay System

Das komplette NZXT Audiosystem umfasst das NZXT Relay-Headset (das in diesem Handbuch beschrieben wird), den NZXT SwitchMix und das NZXT Relay-Lautsprechersystem. Jede einzelne Komponente des NZXT Relay Systems ist ein hochwertiges und leistungsstarkes Gaming-Audioprodukt für den Desktop, aber in Kombination setzen sie zusätzliches Potenzial an Funktionalität und Performance frei. Weitere Informationen zum NZXT Relay System sind auf www.nzxt.com verfügbar.

Informazioni Sulle Cuffie Relay NZXT

Le cuffie Relay NZXT sono state progettate per essere molto comode e resistenti, grazie ai padiglioni auricolari circumaurali morbidi e di grandi dimensioni, e al design leggero. Il microfono unidirezionale e i driver Hi-Res garantiscono prestazioni eccezionali, a prescindere dal genere di gioco che preferisci.

Le cuffie sono progettate secondo il concetto di audio “chiuso”: i padiglioni auricolari esterni sono robusti/chiusi, mentre i cuscinetti sono pensati per aderire alle orecchie. Queste caratteristiche ti offrono un'esperienza audio priva di rumori (ed evitano che i vicini di casa vengano disturbati dal tuo audio). Il design “chiuso” beneficia anche di un'ottava inferiore leggermente migliorata (risposta dei bassi).

Informazioni Sull'utilizzo Delle Cuffie NZXT Con Il Sistema Relay NZXT

Il sistema audio completo NZXT è composto dalle cuffie Relay NZXT (descritte in questa guida), dallo SwitchMix NZXT e dal sistema di altoparlanti Relay NZXT. Tutti i componenti del sistema Relay NZXT, presi singolarmente, sono prodotti audio di gaming all'avanguardia per PC desktop; tuttavia, se utilizzati insieme, consentono prestazioni e funzionalità aggiuntive. Per saperne di più sul sistema Relay NZXT, visita il sito www.nzxt.com.

Sobre Os Auscultadores NZXT Relay

Os Auscultadores NZXT Relay foram concebidos para serem altamente confortáveis e de utilização prolongada graças às suas almofadas circum-aurais suaves e grandes, bem como ao seu design leve. O microfone unidirecional e as drivers Hi-Res proporcionam um desempenho excepcional, independentemente de qual possa ser o seu género de jogo preferido.

Estes auscultadores foram concebidos segundo o princípio de áudio “Fechado”: os rebordos são sólidos/fechados e as almofadas foram concebidas para selarem ao redor das suas orelhas. Isto oferece-lhe uma experiência de áudio isolado (e evita que as pessoas à volta sejam incomodadas com o seu áudio). Este design fechado também tem a vantagem de ter uma oitava mais baixa ligeiramente melhorada (resposta dos graves).

Sobre A Utilização Dos Auscultadores Nzxt Com O Sistema NZXT Relay

O Sistema de Áudio completo da NZXT é composto pelos Auscultadores NZXT Relay (descritos nesta guia), pelo SwitchMix NZXT e pelo Sistema de Colunas NZXT Relay. Todos os componentes do Sistema NZXT Relay são por si só produtos de áudio para gaming de alta qualidade para computadores, mas em conjunto, revelam mais funcionalidades e desempenho. Saiba mais sobre o Sistema NZXT Relay em www.nzxt.com.

ABOUT THE NZXT RELAY HEADSET

ACERCA DE LOS AURICULARES RELAY DE NZXT
À PROPOS DU CASQUE RELAY NZXT
ÜBER DAS NZXT RELAY-HEADSET
INFORMAZIONI SULLE CUFFIE RELAY NZXT
SOBRE OS AUSCULTADORES NZXT RELAY

NZXT Relay 헤드셋 소개
NZXT Relay 헤드셋について
关于 NZXT RELAY 耳机
關於 NZXT RELAY 耳機

NZXT Relay 헤드셋 소개

NZXT Relay 헤드셋은 부드러운 오버사이즈 타원형 덮개형 이어컵과 경량 디자인 덕분에 매우 편안하고 오래 착용할 수 있는 헤드셋으로 설계되었습니다. 단일 지향성 마이크와 Hi-Res 드라이버가 좋아하는 게임 장르가 무엇이든 뛰어난 퍼포먼스를 제공합니다.

이 헤드셋은 '패asive' 오디오 원리 즉, 외부 이어컵은 견고하게 차단하며 이어패드는 빛가를 감소도록 설계되었습니다. 이러한 설계로 격리된 오디오 환경을 제공하고 사용자의 오디오로 인해 주변 청취자가 귀를 피해를 방지합니다. 패세형 설계는 낮은 옥타브(베이스 응답)가 약간 강화되는 장점도 있습니다.

NZXT Relay 시스템과 NZXT 헤드셋을 함께 사용하는 법

완벽한 NZXT 오디오 시스템은 NZXT Relay 헤드셋(본 안내서에 명시), NZXT SwitchMix 및 NZXT Relay 스피커 시스템으로 구성됩니다. NZXT Relay 시스템의 전체 구성 요소는 그 자체로도 하이엔드 데스크톱 PC 게임 오디오 제품이지만, 함께 결합될 때 기능과 성능을 더욱 확장할 수 있습니다. NZXT Relay 시스템에 대한 자세한 내용은 www.nzxt.com 에서 확인하십시오.

NZXT Relay 헤드셋について

NZXT Relay 헤드셋은, 소프트で特大の耳覆い型イヤークапと軽量デザインにより、非常に快適性が高く長時間装着できるように設計されたヘッドセットです。単一指向性マイクと高解像度ドライバーが、ゲームのジャンルを問わず優れたパフォーマンスを発揮します。

このヘッドセットは「クローズド(密閉型)」オーディオ原理に基づいて設計されています。外側のイヤークапはしっかりと閉まり、イヤークапが耳の周囲を密閉するデザインです。これにより、隔絶オーディオエクスペリエンスを実現します(隣のリスナーがあなたのオーディオによって煩われることはありません)。クローズドデザインは低音クォータブ(低音レスポンス)がやや向上するというメリットもあります。

NZXT Relay 시스템에서의 NZXT 헤드셋의 사용について

NZXT 멀티 오디오 시스템은 NZXT Relay 헤드셋(본 가이드에記述)、NZXT SwitchMix、および NZXT Relay 스피커 시스템으로 구성됩니다。NZXT Relay 시스템 부품은すべて单品でも最高級のデスクトップ PC 게임 오디오 제품ですが、これらを組み合わせることで、さらなる機能や性能をお楽しみいただけます。NZXT Relay 시스템についての詳細は、www.nzxt.com をご覧ください。

关于 NZXT RELAY 耳机

NZXT Relay 耳机采用柔软、超大耳罩和轻巧的设计，是一款高度舒适且可长时间佩戴的耳机。无论您喜欢什么样的游戏类型，单向麦克风和高分辨率驱动器都能为您提供卓越的性能。

此款耳机是基于“封闭式”音频原理设计而成；外耳罩采用实心/封闭式设计，而耳垫可将耳朵完全包裹住，为您提供一种沉浸式的音频体验（并防止您的音频打扰到身边的人）。封闭式设计还能带来略微增强的低八度效果体验（低音响应）。

关于在 SWITCHMIX 上使用 NZXT RELAY 耳机

完整的 NZXT 音频系统包括 NZXT Relay 耳机（在本指南中描述）、NZXT SwitchMix 和 NZXT Relay 扬声器系统。所有 NZXT Relay 系统组件本身就是高端台式 PC 游戏音频产品，但结合使用能使解锁更多功能和性能。请访问 www.nzxt.com 了解有关 NZXT Relay 系统的更多信息。

關於 NZXT RELAY 耳機

NZXT Relay 耳機採用柔軟、超大耳罩和輕巧的設計，是一款高度舒適且可長時間佩戴的耳機。無論您喜歡什麼樣的遊戲類型，單向麥克風和高分辨率驅動器都能為您提供卓越的性能。

此款耳機是基於「封閉式」音頻原理設計而成；外耳罩採用實心/封閉式設計，而耳墊可將耳朵完全包裹住，為您提供一種沉浸式的音頻體驗（並防止您的音頻打擾到身邊的人）。封閉式設計還能帶來略微增強的低八度效果體驗（低音響應）。

關於在 SWITCHMIX 上使用 NZXT RELAY 耳機

完整的 NZXT 音頻系統包括 NZXT Relay 耳機（在本指南中描述）、NZXT SwitchMix 和 NZXT Relay 揚聲器系統。所有 NZXT Relay 系統組件本身就是高檔臺式 PC 遊戲音頻產品，但結合使用能使解鎖更多功能和性能。請訪問 www.nzxt.com 瞭解有關 NZXT Relay 系統的更多信息。

PACKAGING CONTENTS & DESCRIPTION

CONTENIDO DEL PAQUETE Y DESCRIPCIÓN
CONTENU DE L'EMBALLAGE ET DESCRIPTION
PACKUNGSINHALT UND BESCHREIBUNG
CONTENUTO E DESCRIZIONE DELLA CONFEZIONE
CONTEÚDO DA EMBALAGEM E DESCRIÇÃO

패키지 구성품 및 설명
パッケージの内容および説明
包裝内容及描述
包裝內容及描述

THE NZXT RELAY HEADSET AND CABLE SYSTEM

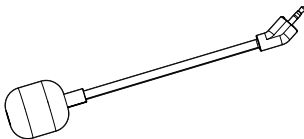
A Relay Wired Stereo Headset

x1



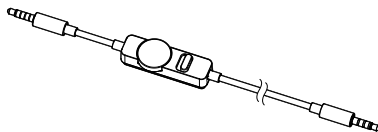
B Detachable Microphone Boom with Adjustable Directional Microphone

x1



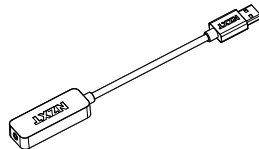
C Audio Cable with Volume/Mute Remote Control

x1



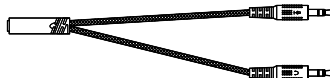
D USB Adapter

x1



E Dual-jack Adapter

x1



- A. Auriculares estéreo con cable Relay
- B. Brazo de micrófono desmontable con micrófono direccional ajustable
- C. Cable de audio con control remoto de volumen/silencio
- D. Adaptador USB
- E. Adaptador de doble conector

- A. Casque stéréo filaire Relay
- B. Perche de microphone amovible avec microphone directionnel réglable
- C. Câble audio avec commande à distance du volume/de la fonction de mise en sourdine
- D. Adaptateur USB
- E. Adapteur pour prise jack double

- A. Relay kabelgebundenes Stereo-Headset
- B. Abnehmbarer Mikrofonarm mit einstellbarem Richtmikrofon
- C. Audiokabel mit Fernbedienung für Lautstärke/Stummschaltung
- D. USB-Adapter
- E. Doppelklinken-Adapter

- A. Cuffie stereo cablate Relay
- B. Braccio del microfono amovibile con microfono direzionale regolabile
- C. Cavo audio con telecomando per volume/disattivazione audio
- D. Adattatore USB
- E. Adattatore dual jack

- A. Auscultadores Estéreo Com Fios Relay
- B. Haste de microfone amovível com microfone direccional ajustável
- C. Cabo de áudio com controlo remoto do volume/silêncio
- D. Adaptador USB
- E. Adaptador com conector duplo

- A. Relay 유선 스테레오 헤드셋
- B. 조절식 방향성 마이크가 있는 분리형 마이크 받
- C. 볼륨/음소거 원격 제어가 되는 오디오 케이블
- D. USB 어댑터
- E. 듀얼잭 어댑터

- A. RELAY有線ステレオヘッドセット
- B. 調節できる指向性マイク付き着脱式マイクブーム
- C. 音量/ミュートリモート制御付きオーディオケーブル
- D. USBアダプタ
- E. デュアルジャックアダプタ

- A. Relay 有线立体声耳机
- B. 带有可调节指向性麦克风的可拆卸麦克风吊杆
- C. 带音量/静音遥控器的音频线
- D. USB 适配器
- E. 双插孔适配器

- A. Relay 有線立體聲耳機
- B. 帶有可調節指向性麥克風的可拆卸麥克風吊杆
- C. 帶音量/靜音遙控器的音頻線
- D. USB 適配器
- E. 雙插孔適配器

SETTING UP THE NZXT HEADSET

INSTALACIÓN DE LOS ALTAVOCES RELAY
CONFIGURATION DE TES HAUT-PARLEURS RELAY
EINRICHTEN DER RELAY-LAUTSPRECHER
CONFIGURAZIONE DEGLI ALTOPARLANTI A RELÈ
CONFIGURAR AS SUAS COLUNAS RELAY

릴레이 스피커 설정
リリーススピーカーのセットアップ
設置中揚声装置
設置中繼揚聲器

STEP 1

CONNECT INCLUDED 5-POLE CABLE WITH VOLUME/MUTE REMOTE

The NZXT RELAY Headset comes with a headset cable with Mute/Volume controls included in-line on the cable. The side of the cable nearest to the controls should be the side inserted into the headset.

The Volume Wheel controls the volume of the headset – turn the wheel clockwise to increase volume and counter-clockwise to decrease it. Note that the inline volume control acts as a master – if the wheel is set to a low volume (or off), the sound will not be heard.

The mute control has a bright red indicator when in the mute (Voice OFF) position.

This cable is mobile-friendly and can be used in various PCs, laptops, mobile phones, portable gaming, and music devices if they have a 3.5mm headphone connector.

IMPORTANT: Keep the headset cable fully inserted and seated into the 3.5mm connector on the right of the headset for proper operation. An incorrectly seated cable may cause feedback or other interference.

WARNING: Always adjust the volume of the NZXT Relay Headset to a safe level BEFORE putting it on! Permanent hearing loss may occur if headphones or earbuds are used at a high volume for an extended period of time.

CONECTA EL CABLE DE 5 POLOS INCLUIDO CON EL MANDO DE VOLUMEN/SILENCIO

Los auriculares RELAY de NZXT cuentan con un cable de auriculares con controles de silencio/volumen incluidos en el propio cable. El lado del cable más cercano a los controles debe ser el que se introduce en los auriculares.

La Rueda de volumen controla el volumen de los auriculares: gira la rueda en sentido horario para subir el volumen y en sentido antihorario para bajarlo. Ten en cuenta que el control de volumen del cable actúa como control principal: si la rueda está ajustada a un volumen bajo (o apagada), el sonido no se oír.

El control de silencio tiene un indicador rojo brillante cuando está en la posición de silencio (voz OFF).

Este cable es apto para móviles y se puede utilizar en diferentes ordenadores, portátiles, teléfonos móviles, dispositivos gaming y de música portátiles si tienen un conector de auriculares de 3,5 mm.

IMPORTANTE: Para que el dispositivo funcione correctamente, mantén el cable de los auriculares completamente insertado y asentado en el conector de 3,5 mm del lado derecho de los auriculares. Un cable incorrectamente asentado puede causar retorno u otras interferencias.

ADVERTENCIA: Ajusta siempre el volumen de los auriculares Relay de NZXT a un nivel seguro ANTES de ponértelos. Puede producirse una pérdida de audición permanente si se utilizan auriculares externos o internos a un volumen elevado durante un período de tiempo prolongado.

BRANCHER LE CÂBLE À 5 PÔLES FOURNI AVEC COMMANDE À DISTANCE DU VOLUME/DE LA FONCTION DE MISE EN SOURDINE

Le casque Relay NZXT est accompagné d'un câble pour casque avec commande de la mise en sourdine/du volume intégrée au câble. Le côté du câble le plus proche des commandes est celui qui doit être inséré dans le casque.

La molette de volume permet de commander le volume du casque : tournez la molette dans le sens des aiguilles d'une montre pour augmenter le volume et dans le sens inverse des aiguilles d'une montre pour le baisser. Veuillez noter que la commande de volume intégrée est la principale ; si la molette est réglée sur un volume faible (ou désactivé), vous ne pourrez pas entendre le son.

La commande de mise en sourdine comporte un voyant rouge vif lorsqu'elle est en position de sourdine (voix désactivée).

Ce câble est compatible avec les appareils mobiles et peut être utilisé sur divers PC, ordinateurs de bureau, téléphones mobiles, consoles de jeu portatives et lecteurs de musique si ces derniers possèdent une prise casque de 3,5 mm.

IMPORTANT: Assurez-vous que le câble est entièrement inséré dans la prise de 3,5 mm sur le côté droit du casque pour que tout fonctionne correctement. Un câble mal inséré peut provoquer un effet Larsen ou d'autres interférences.

AVERTISSEMENT: Réglez toujours le volume du casque Relay NZXT à un niveau ne représentant pas un danger AVANT de le mettre sur votre tête ! Une perte d'audition permanente peut être occasionnée en cas d'utilisation d'un casque ou d'écouteurs à un volume élevé pendant une durée prolongée.

VERBINDEN DES BEILIEGENDEN 5-POLIGEN KABELS MIT FERNBEDIENUNG FÜR LAUTSTÄRKE/STUMMSCHALTUNG

Im Lieferumfang des NZXT Relay-Headsets ist ein Headset-Kabel mit Fernbedienung für Stummschaltung/Lautstärke enthalten, die direkt in das Kabel integriert ist. Die Seite des Kabels, die sich am nächsten an den Bedienelementen befindet, sollte in das Headset gesteckt werden.

Das Lautstärkerad steuert die Lautstärke des Headsets. Mit Drehung im Uhrzeigersinn wird die Lautstärke erhöht und gegen den Uhrzeigersinn verringert. Beachten Sie, dass der integrierte Lautstärkeregler übergeordnet ist, d. h., wenn das Rad auf eine geringe Lautstärke eingestellt (oder ausgeschaltet) ist, ist kein Ton zu hören. Der Stummschalter leuchtet hellrot, wenn er sich in der Position „Stumm“ (Voice OFF) befindet. Dieses Kabel ist sehr vielseitig und kann mit verschiedenen PCs, Laptops, Mobiltelefonen, tragbaren Spiel- und Musikgeräten verwendet werden, wenn diese über einen 3,5-mm-Kopfhöreranschluss verfügen.

WICHTIG: Für einen ordnungsgemäßen Betrieb muss das Headset-Kabel vollständig in den 3,5-mm-Anschluss auf der rechten Seite des Headsets eingesetzt sein. Ein nicht richtig angeschlossenes Kabel kann Rückkopplungen oder andere Störungen verursachen.

ACHTUNG: Das NZXT Relay-Headset VOR der Verwendung immer auf eine sichere Lautstärke einstellen! Wenn Kopfhörer oder Ohrstöpsel über einen längeren Zeitraum mit zu hoher Lautstärke verwendet werden, kann dies zu permanentem Gehörverlust führen.

COLLEGA IL CAVO A 5 POLI IN DOTAZIONE AL TELECOMANDO PER VOLUME/DISATTIVAZIONE AUDIO

Le cuffie Relay NZXT sono dotate di un cavo per cuffie con comandi per disattivazione audio/volume presenti sul cavo stesso. L'estremità del cavo più vicina ai comandi deve essere quella inserita nelle cuffie.

La rotella del volume ti consente di regolare il volume delle cuffie: ruotala in senso orario per aumentare il volume, in senso antiorario per diminuirlo. Nota che il comando del volume integrato è il comando prevalente: se la rotella è impostata sul volume basso (o su volume spento), l'audio non sarà udibile.

Quando il comando di disattivazione audio è sulla posizione di muto (voce OFF), si accende una spia luminosa rossa.

Questo cavo si adatta a dispositivi mobili e può essere utilizzato con diversi PC, laptop, cellulari, dispositivi di gaming portatili e dispositivi per musica, purché abbiano un connettore per cuffie da 3,5 mm.

IMPORTANTE: Per funzionare in modo corretto, il cavo delle cuffie deve essere inserito completamente all'interno del connettore da 3,5 mm, a destra delle cuffie. Un cavo inserito in modo errato potrebbe causare feedback o altre interferenze.

ATTENZIONE: Regolare sempre il volume delle cuffie Relay NZXT su un livello sicuro PRIMA di indossarle! Se si utilizzano le cuffie o gli auricolari con volume alto per un lungo periodo di tempo, si potrebbe subire la perdita permanente dell'udito.

LIGAR O CABO DE ÁUDIO DE 5 POLOS COM CONTROLO REMOTO DO VOLUME/SILÊNCIO

Os Auscultadores NZXT Relay incluem um cabo com controlos de Silêncio/Volume incluídos no cabo. A extremidade do cabo mais perto dos controlos deve ser a extremidade inserida nos auscultadores.

O Botão de Volume controla o volume dos auscultadores - vire o botão no sentido dos ponteiros do relógio para aumentar o volume e no sentido contrário aos dos ponteiros do relógio para diminuir. Note que o controlo de volume no fio atua como controlo mestre - se o botão estiver definido para um volume baixo (ou desligado), o som não será ouvido.

O controlo de silêncio tem um indicador vermelho vivo quando está na posição de silêncio (Voz OFF).

Este cabo adequa-se a dispositivos móveis e pode ser usado em vários PC, portáteis, telemóveis, dispositivos de jogos portáteis e dispositivos de música, desde que tenham um conector de 3,5 mm para auscultadores.

IMPORTANTE: Mantenha o cabo dos auscultadores totalmente inserido e encaixado no conector de 3,5 mm no lado direito dos auscultadores para um funcionamento correto. Um cabo encaixado de forma incorreta pode causar retorno ou outras interferências.

AVISO: Ajuste sempre o volume dos Auscultadores NZXT Relay para um nível seguro ANTES de os utilizar! Pode ocorrer perda de audição permanente caso os auscultadores ou auriculares sejam utilizados com um volume elevado durante um período de tempo prolongado!

블룸/음소거 원격의 포함된 5극 케이블 연결

NZXT RELAY 헤드셋은 케이블에 인라인으로 음소거/블룸 제거가 포함된 헤드셋 케이블이 함께 제공됩니다. 제거가 가장 근접한 케이블 방향은 헤드셋에 삽입된 쪽이어야 합니다.

블룸 휠로 헤드셋의 블룸을 제어하며 블룸을 높이려면 휠을 시계 방향으로 돌리고 낮추려면 시계 반대 방향으로 돌립니다. 인라인 블룸 제거가 마스터 역할을 하는데, 휠이 낮은 블룸(또는 꺼짐)으로 설정되어 있는 경우 소리가 들리지 않습니다.

음소거 제어에는 음소거 위치에 있을 때 빛나는 적색 표시등이 있습니다.

이 케이블은 모바일 전화적이며 3.5mm 헤드폰 커넥터가 있는 여러 PC, 노트북, 휴대폰, 휴대용 게임기, 음악 장치에 사용할 수 있습니다.

중요: 올바른 작동을 위해 헤드셋 케이블 블룸 헤드셋 오른쪽의 3.5mm 커넥터에 완전히 삽입시켜 고정합니다. 케이블이 정확하게 장착되지 않으면 피드백 또는 기타 간섭이 발생할 수 있습니다.

경고: 항상 NZXT Relay 헤드셋을 착용하기 전에 청력에 손상을 입히지 않을 정도로 블룸을 조절하십시오! 헤드폰 또는 이어버드를 장시간 높은 볼륨으로 사용할 경우 영구적인 난청이 생길 수 있습니다.

付属の音量/ミュートリモート付き5種ケーブルの接続

NZXT Relayヘッドセットには、ケーブルにインラインが付いたミュート/音量制御搭載のヘッドセットケーブルが付属しています。制御に最も近いケーブル側がヘッドセットに挿入する側になります。

ボリューム調整ホイールで、ヘッドセットの音量を調整します。ホイールを時計回りに回すと音量が上がります。反時計回りに回すと音量が下がります。インライン音量コントロールはマスターとして機能するため、ホイールが低音量（またはオフ）に設定されていると、サウンドが聞こえなくなりますのでご注意ください。

ミュートコントロールがミュート（音声オフ）位置にあるとき、明るい赤のインジケータが点灯します。

このケーブルはモバイル対応のため、3.5mmヘッドホンコネクタが備わっているのは、各種PC、ノートパソコン、スマートフォン、ポータブルゲーム、音楽デバイスでご利用いただけます。

重要: 適切な動作を確保するため、ヘッドセットケーブルは完全に挿入し、ヘッドセットの右の3.5mmコネクタに装着したままにします。ケーブルが正しく装着されていない場合、フィードバックやその他の干渉が生じる可能性があります。

警告: NZXT Relayヘッドセットの音量は、必ず装着する前に安全なレベルに調節してください。ヘッドホンやイヤホンを長時間にわたり大音量で使用すると、恒久的な難聴につながる恐れがあります。

接続帯音量/静音遙控器的 5 針電纜

NZXT RELAY 耳機隨附一根耳機線。電纜帶內聯靜音/音量控制。電纜遙控器最近的一端應為插入耳機的一端。

音量輪控制耳機的音量 – 順時針轉動音量輪可增大音量。逆時針轉動可減小音量。請注意。內聯音量控制充當主控 – 如果將音量輪設置為低音量（或關閉），則不會聽到聲音。

靜音控制在靜音（語音關閉）位置時會亮起明亮的紅色指示燈。

該電纜可隨處移動。可用於帶 3.5mm 耳機接口的各種 PC、筆記本電腦、手機、便攜式遊戲和音樂設備。

重要須知： 將耳機電纜完全插入並固定在耳機右側的 3.5mm 接口中，以確保設備能正常運行。未正確安裝的電纜可能會導致噪聲或其他干擾。

警告： 在戴上 NZXT Relay 耳機之前，請務必將其音量調節到安全水平！如果長時間以高音量使用耳機或耳塞，可能會導致永久性聽力損失。

連接帶音量/靜音遙控器的 5 針電纜

NZXT RELAY 耳機隨附一根耳機線。電纜帶內聯靜音/音量控制。電纜遙控器最近的一端應為插入耳機的一端。

音量輪控制耳機的音量 – 順時針轉動音量輪可增大音量。逆時針轉動可減小音量。請注意。內聯音量控制充當主控 – 如果將音量輪設置為低音量（或關閉），則不會聽到聲音。

靜音控制在靜音（語音關閉）位置時會亮起明亮的紅色指示燈。

該電纜可隨處移動。可用於帶 3.5mm 耳機接口的各種 PC、筆記本電腦、手機、便攜式遊戲和音樂設備。

重要須知： 將耳機電纜完全插入並固定在耳機右側的 3.5mm 接口中，以確保設備能正常運行。未正確安裝的電纜可能會導致噪聲或其他干擾。

警告： 在戴上 NZXT Relay 耳機之前，請務必將其音量調節到安全水平！如果長時間以高音量使用耳機或耳塞，可能會導致永久性聽力損失。

1. To Headset
2. Volume Up/Down
3. Mute Indicator (RED = Mute ON)
4. Microphone Mute Switch
5. To adapter, mixer, or other audio devices

1. Hacia los auriculares
2. Subir/bajar el volumen
3. Indicador de silencio (ROJO = Silencio activado)
4. Conmutador de silencio del micrófono
5. Hacia el adaptador, el mezclador u otros dispositivos de audio

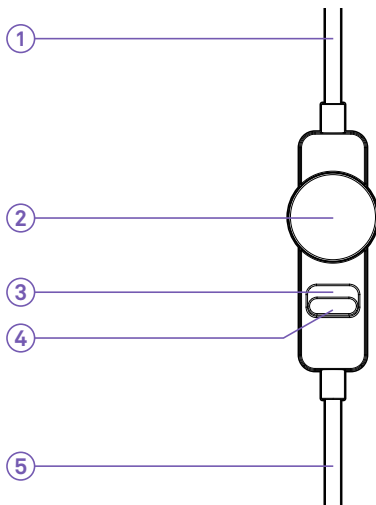
1. Vers le casque
2. Volume haut/bas
3. Voyant de sourdine (ROUGE = Sourdine activée)
4. Interrupteur de mise en sourdine du microphone
5. Vers un adaptateur, mélangeur ou autre dispositif audio

1. Zum Headset
2. Lautstärke hoch/runter
3. Stummschaltanzeige (ROT = Stumm)
4. Schalter für Stummschaltung des Mikrofons
5. Zu Adapter, Mixer und anderen Audiogeräten

1. Alle cuffie
2. Alza/abbassa il volume
3. Spia luminosa disattivazione audio (ROSSO = disattivazione audio ON)
4. Interruttore di disattivazione microfono
5. All'adattatore, al mixer o ad altri dispositivi audio

1. Para os auscultadores
2. Aumentar/baixar o volume
3. Indicador de silêncio (VERMELHO = Silêncio ON)
4. Botão de Silêncio do Microfone
5. Para o adaptador, mixer ou outros dispositivos de áudio

1. 헤드셋으로
2. 볼륨 업/다운
3. 음소거 표시등(적색 = 음소거 켜)
4. 마이크 음소거 전환
5. 어댑터, 믹서 또는 기타 오디오 장치로



1. ヘッドセット用
2. 音量上/下
3. ミュートインジケータ (赤 = ミュートオン)
4. マイクミュート切替
5. アダプタ、ミキサー、その他オーディオ機器用

1. 连接耳机
2. 音量增大/减小
3. 静音指示灯 (红色 = 静音开启)
4. 麦克风静音开关
5. 连接适配器、混音器或其他音频设备

1. 连接耳機
2. 音量增大/减小
3. 静音指示燈 (紅色 = 静音開啟)
4. 麥克風静音開關
5. 連接適配器、混音器或其他音頻設備

STEP 2

CONNECT THE MICROPHONE BOOM

You'll find a slotted audio jack at the bottom of the left earcup. Carefully insert the microphone into the slot until a firm connection is made.

IMPORTANT: For proper performance of the MICROPHONE BOOM, make sure that it is FULLY SEATED in the headset receptacle. Insert the connector into the socket while making sure the positioning key is aligned properly. Check to make sure that it is fully seated.

The microphone boom is flexible, so after connecting the microphone and making sure that it is fully seated in the 2.5mm jack, position the microphone by bending it about 1-2 inches away from the corner of your mouth for best performance.

MONTA EL BRAZO DEL MICRÓFONO

En la parte inferior del auricular izquierdo, hay un conector de audio ranurado. Introdúcelo con cuidado al micrófono en la ranura hasta que quede firmemente conectado.

IMPORTANTE: Para un rendimiento óptimo del BRAZO DEL MICRÓFONO, asegúrate de que está TOTALMENTE ASENTADO en el receptáculo del auricular. Introduce el conector en el zócalo para asegurarte de que la llave de posicionamiento está correctamente alineada. Asegúrate de que está totalmente asentada.

El brazo del micrófono es flexible, por lo que después de conectar el micrófono y asegurarte de que está completamente asentado en el conector de 2,5 mm, dobla el micrófono para colocarlo a unos 3-4 centímetros de la comisura de tu boca para obtener el mejor rendimiento.

CONNECTER LA PERCHE DU MICROPHONE

Vous trouverez une prise audio jack rainurée sur la partie inférieure de l'écouteur gauche. Insérez délicatement le microphone dans le logement jusqu'à ce que le raccordement soit correctement effectué.

IMPORTANT: Pour que la PERCHE DU MICROPHONE fonctionne correctement, vérifiez qu'elle est ENTièrement INSÉRÉE dans le logement du casque. Insérez le connecteur dans la prise tout en vous assurant que la clé de positionnement est correctement alignée. Vérifiez qu'elle est entièrement insérée.

La perche du microphone est flexible. Après avoir raccordé le microphone et avoir vérifié qu'il est entièrement inséré dans la prise jack de 2,5 mm, positionnez le microphone en le pliant à environ 3 à 5 cm du coin de votre bouche pour de meilleures performances.

ANBRINGEN DES MIKROFONARMS

An der Unterseite der linken Hörmuschel finden Sie eine geschlitzte Audiobuchse. Stecken Sie das Mikrofon vorsichtig in den Steckplatz, bis eine feste Verbindung hergestellt ist.

WICHTIG: Damit der MIKROFONARM richtig funktioniert, stellen Sie sicher, dass er VOLLSTÄNDIG in der Headsetbuchse sitzt. Stecken Sie den Stecker in die Buchse und achten Sie darauf, dass der Positionierungsschlüssel richtig ausgerichtet ist. Prüfen Sie, ob er vollständig eingesetzt ist.

Der Mikrofonarm ist flexibel. Nachdem Sie das Mikrofon angeschlossen haben und sicher sind, dass es vollständig in der 2,5-mm-Buchse sitzt, positionieren Sie das Mikrofon, indem Sie es für eine optimale Leistung etwa 2,5 bis 5 cm von Ihrem Mundwinkel wegbiegen.

COLLEGAMENTO DEL BRACCIO DEL MICROFONO

Troverai un jack audio scanalato nella parte inferiore del padiglione auricolare sinistro. Inserisci delicatamente il microfono all'interno dello slot, fino a stabilire una connessione stabile.

IMPORTANTE: Per il corretto funzionamento del BRACCIO DEL MICROFONO, assicurati che sia INSERITO COMPLETAMENTE nell'alloggiamento della cuffia. Inserisci il connettore all'interno della presa, assicurandoti che il perno di posizionamento sia allineato correttamente. Verifica che sia inserito completamente.

Il braccio del microfono è flessibile, per cui, una volta collegato il microfono e verificato che questo sia inserito completamente nel jack da 2,5 mm, piega il microfono di circa 1-2 pollici a partire dall'angolo della bocca, per una prestazione ottimale.

CONECTAR A HASTE DO MICROFONE

Irá encontrar a ranhura de um conector de áudio na parte de baixo do auscultador esquerdo. Insira cuidadosamente o microfone no encaixe até a conexão ser firme.

IMPORTANTE: Para o desempenho adequado da HASTE DO MICROFONE, verifique que o cabo está TOTALMENTE ENCAIXADO no recetor dos auscultadores. Insira o conector no encaixe enquanto garante que o posicionamento está alinhado de forma adequada. Verifique para garantir que está totalmente encaixado.

A haste do microfone é flexível, por isso, depois de conectar o microfone e garantir que está totalmente encaixada no conector de 2,5 mm, posicione o microfone por dobrá-lo cerca de 2,5-5 cm de distância do canto da sua boca para obter o melhor desempenho.

마이크 볼 연결

왼쪽 이어컵 하단에 슬롯형 오디오 잭이 있습니다. 마이크가 슬롯에 확실하게 연결될 때까지 주의하여 삽입합니다.

중요: 마이크 볼의 성능을 올바르게 발휘하려면 헤드셋 소켓에 완전히 장착되었는지 확인합니다. 포지셔닝 키가 일맞게 정렬되었는지 확인하면서 커넥터를 소켓에 삽입합니다. 완전히 장착되었는지 확인합니다.

마이크 볼이 유연하므로 마이크를 연결하고 2.5mm 잭에 완전히 장착되었는지 확인한 다음, 최고의 성능을 발휘하기 위해 마이크 위치를 입가에서 1~2인치 정도 거리를 두고 구부러줍니다.

マイクプームの接続

左のイヤークップの下部にスロット付きオーディオジャックが備わっています。しっかり接続されるまで、マイクをスロットに慎重に挿入します。

重要: マイクプームの適切なパフォーマンスを実現するため、ヘッドセットレセプタクルにしっかり装着されていることを確認してください。ポジションキーの位置が適切であることを確認しながら、コネクタをソケットに挿入します。しっかり装着されていることを確認してください。

マイクプームはフレキシブルであるため、マイクとを接続し、2.5mmジャックにしっかり装着されていることを確認したら、口角から1~2インチ離してマイクを曲げて位置決めして、最適なパフォーマンスを実現してください。

连接麦克风吊杆

在左耳罩底部找到一个开槽音频插孔，小心地将麦克风插入插槽，直到连接牢固。

重要须知: 为使麦克风吊杆发挥正常性能，请确保其完全固定在耳机插孔中。将接头插入插座，同时确保定位键正确对齐。请检查以确保其完全就位。麦克风吊杆是可灵活调节的，因此在连接麦克风和并确保其完全就位 在 2.5 mm 插孔中后，将麦克风弯曲至离嘴角约 1-2 英寸的位置，以获得最佳性能。

連接麥克風吊杆

在左耳罩底部找到一個開槽音頻插孔，小心地將麥克風插入插槽，直到連接牢固。

重要須知: 為使麥克風吊杆發揮正常性能，請確保其完全固定在耳機插孔中。將接頭插入插座，同時確保定位鍵正確對齊。請檢查以確保其完全就位。麥克風吊杆是可靈活調節的，因此在連接麥克風和並確保其完全就位 在 2.5 mm 插孔中後，將麥克風彎曲至離嘴角約 1-2 英寸的位置，以獲得最佳性能。

Size Adjustment

Ajuste del tamaño
Réglage de la taille
Größenanpassung
Regolazione delle dimensioni
Ajuste do tamanho
사이즈 조절
サイズ調整
大小調整
大小調整



Connect the Microphone and Audio Cable to the headset

Conecta el micrófono y el cable de audio a los auriculares

Brancher le microphone et le câble audio au casque

Mikrofon und Audiokabel mit dem Headset verbinden

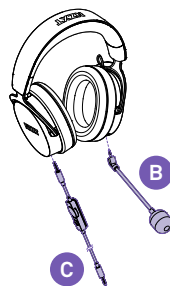
Collega il microfono e il cavo audio alle cuffie

Ligue o microfone e o cabo de áudio aos auscultadores

마이크 및 오디오 케이블을 헤드셋에 연결

マイクとオーディオケーブルのヘッドセットへの接続

將麥克風和音頻線連接至耳機
將麥克風和音頻線連接至耳機



Flexible Microphone Boom Arm

Brazo articulado del micrófono
Perche de microphone flexible
Flexibler Mikrofon-Schwenkarm
Piega il braccio del microfono
Haste flexível do microfone
플렉시블 마이크 붐 암
フレキシブルなマイクブームアーム
可靈活調節的麥克風臂
可靈活調節的麥克風臂



Bend the Microphone Towards the Mouth

Dobla el micrófono hacia la boca

Plier le microphone en direction de la bouche

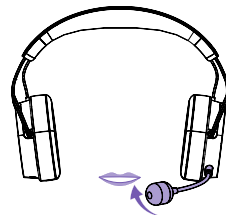
Mikrofon zum Mund biegen

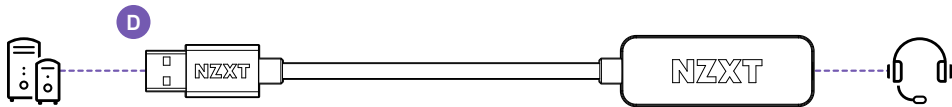
Piega il microfono verso la bocca

Dobre o microfone em direção à boca

마이크를 입가로 구부리기
マイクを口に向けて曲げる

將麥克風彎向嘴部
將麥克風彎向嘴部





To USB port on PC

Hacia el puerto USB del PC
Vers le port USB sur le PC
Zu USB-Anschluss am PC
Alla porta USB del PC
Para a porta USB no PC
PC의 USB 포트로
PC의USB포트用
连接 PC 上的 USB 端口
連接 PC 上的 USB 端口

STEP 3

CONNECT THE USB ADAPTER TO UNLOCK SOFTWARE FEATURES

To unlock software features included with your Relay Headset, or if the laptop or desktop PC does not have a 3.5mm output (or if it is located in an inconvenient location), use the included USB adapter to connect your headset.

To access software features, please visit www.nzxt.com/software/cam to download CAM. Once installed, CAM will recognize your headset via the USB adapter.

CONECTA EL ADAPTADOR USB PARA DESBLOQUEAR LAS CARACTERÍSTICAS DEL SOFTWARE

Para desbloquear las características de software incluidas en tus auriculares Relay, o si el ordenador portátil o el PC de sobremesa no tiene una salida de 3,5 mm (o si está situada en un lugar incómodo), utiliza el adaptador USB incluido para conectar tus auriculares.

Para acceder a las características del software, visita www.nzxt.com/software/cam para descargar CAM. Una vez instalado, CAM reconocerá tus auriculares a través del adaptador USB.

BRANCHER L'ADAPTEUR USB POUR DÉBLOQUER LES FONCTIONS LOGICIELLES

Pour débloquer les fonctionnalités logicielles incluses avec votre casque Relay, ou si l'ordinateur portable ou PC de bureau ne possède pas de sortie de 3,5 mm (ou si cette dernière est située à un endroit peu pratique), utilisez l'adaptateur USB fourni pour raccorder votre casque.

Pour accéder aux fonctionnalités logicielles, consultez www.nzxt.com/software/cam afin de télécharger CAM. Une fois installé, le logiciel CAM reconnaît votre casque via l'adaptateur USB.

USB-ADAPTER ANSCHLIESSEN, UM SOFTWAREFUNKTIONEN ZU NUTZEN

Um die Softwarefunktionen Ihres Relay-Headsets freizuschalten oder wenn Ihr Laptop oder Desktop-PC nicht über einen 3,5-mm-Ausgang verfügt (oder wenn er sich an einem ungünstigen Ort befindet), verwenden Sie den mitgelieferten USB-Adapter, um Ihr Headset anzuschließen.

Um die Softwarefunktionen zu nutzen, besuchen Sie www.nzxt.com/software/cam und laden Sie CAM herunter. Nach der Installation erkennt CAM Ihr Headset über den USB-Adapter.

COLLEGA L'ADATTATORE USB PER UTILIZZARE LE FUNZIONALITÀ DEL SOFTWARE

Per utilizzare le funzionalità del software incluso con il cuffie Relay, o se il laptop o il PC desktop non hanno un'uscita da 3,5 mm (o se questa si trova in posizione scomoda), usa l'adattatore USB in dotazione per collegare le cuffie.

Per accedere alle funzionalità del software, collegati al sito www.nzxt.com/software/cam per scaricare CAM. Una volta installato, CAM riconoscerà le tue cuffie grazie all'adattatore USB.

Headset Input

Entrada de los auriculares
Entrée casque
Headset-Eingang
Ingresso cuffie
Entrada dos auscultadores
헤드셋 입력
ヘッドセット入力
耳機輸入端
耳機輸入端

LIGUE O ADAPTADOR USB PARA DESBLOQUEAR FUNCIONALIDADES DO SOFTWARE

Para desbloquear funcionalidades do software incluídas com os seus Auscultadores Relay, ou se o portátil ou computador de secretária tiver uma saída de 3,5 mm (ou se estiver situado num local inconveniente), utilize o adaptador USB incluído para ligar os seus auscultadores.

Para aceder a funcionalidades do software, por favor visite www.nzxt.com/software/cam para descarregar o CAM. Depois de instalado, o CAM irá reconhecer os seus auscultadores através do adaptador USB.

소프트웨어 기능을 확장하기 위해 USB 어댑터 연결

Relay 헤드셋에 탑재된 소프트웨어 기능을 확장하거나 노트북 또는 데스크톱 PC에 3.5mm 출력이 없는 경우(혹은 불편한 위치에 있는 경우) 포함된 USB 어댑터를 사용하여 헤드셋에 연결합니다.

소프트웨어 기능에 액세스하려면 www.nzxt.com/software/cam 에 방문하여 CAM을 다운로드하십시오. 설치가 완료되면 CAM이 USB 어댑터를 통해 헤드셋을 인식합니다.

ソフトウェア機能のロックを解除するためのUSBアダプタの接続

RELAYヘッドセットに含まれるソフトウェア機能のロックを解除する場合、または、ノートパソコンあるいはデスクトップPCに3.5mm出力がない(または不都合な場所にある)場合は、付属のUSBアダプタを使用してヘッドセットを接続してください。

ソフトウェア機能にアクセスするには、www.nzxt.com/software/cam からCAMをダウンロードします。インストールが完了すると、CAMはUSBアダプタを介してヘッドセットを認識します。

连接 USB 适配器以解锁软件功能

如需解锁 Relay 耳机附带的软件功能 · 或者如果笔记本电脑或台式 PC 无 3.5mm 输出端 (或者位置不便使用) · 请使用随附的 USB 适配器连接您的耳机 · 如需使用软件功能 · 请访问 www.nzxt.com/software/cam 下载 CAM · 安装后 · CAM 将通过 USB 适配器识别您的耳机 ·

連接 USB 適配器以解鎖軟件功能

如需解鎖 Relay 耳機附帶的軟件功能 · 或者如果筆記本電腦或臺式 PC 無 3.5mm 輸出端 (或者位置不便使用) · 請使用隨附的 USB 適配器連接您的耳機 · 如需使用軟件功能 · 請訪問 www.nzxt.com/software/cam 下載 CAM · 安裝後 · CAM 將通過 USB 適配器識別您的耳機 ·

CONNECTING THE NZXT RELAY HEADSET TO AN AUDIO SOURCE

CONEXIÓN DE LOS AURICULARES RELAY DE NZXT A UNA FUENTE DE AUDIO
CONNECTER LE CASQUE RELAY NZXT À UNE SOURCE AUDIO
ANSCHLIESSEN DES HEADSETS AN EINE AUDIOQUELLE
COLLEGAMENTO DELLE CUFFIE RELAY NZXT A UNA FONTE AUDIO
LIGAR OS AUSCULTADORES NZXT RELAY A UMA FONTE DE AUDIO

NZXT RELAY 헤드셋을 오디오 소스에 연결하기
NZXT Relay 헤드셋의 오디오 소스와의 연결
將 NZXT RELAY 耳機連接至音頻源
將 NZXT RELAY 耳機連接至音頻源

OPTION 1

USING THE NZXT RELAY HEADSET WITH SWITCHMIX

Connect the HEADSET CABLE into the front 3.5mm female audio connection on the front of the Mixer. Make sure that the connector is fully inserted and seated into the jack.

USO DE LOS AURICULARES RELAY DE NZXT CON SWITCHMIX

Conecta el CABLE DE LOS AURICULARES en la conexión de audio hembra de 3,5 mm de la parte delantera del Mezclador. Asegúrate de que el conector esté totalmente insertado y asentado en el conector.

UTILISER LE CASQUE RELAY NZXT AVEC UN SWITCHMIX

Branchez le CÂBLE POUR CASQUE dans la prise audio femelle de 3,5 mm à l'avant du mélangeur. Vérifiez que le connecteur est entièrement inséré dans la prise jack.

VERWENDEN DES NZXT RELAY-HEADSETS MIT SWITCHMIX

Schließen Sie das HEADSET-KABEL an die 3,5-mm-Audiobuchse an der Vorderseite des Mixers an. Vergewissern Sie sich, dass der Stecker vollständig eingesteckt ist und in der Buchse sitzt.

UTILIZZO DELLE CUFFIE RELAY NZXT CON SWITCHMIX

Inserisci il CAVO PER CUFFIE nel connettore audio femmina da 3,5 mm, nella parte anteriore del mixer. Assicurati che il connettore sia inserito completamente all'interno del jack.

UTILIZAR OS AUSCULTADORES NZXT RELAY COM O SWITCHMIX

Ligue o CABO DOS AUSCULTADORES à conexão áudio fêmea de 3,5 mm na parte da frente do Mixer. Verifique que o conector está totalmente inserido e encaixado.

SWITCHMIX로 NZXT Relay 헤드셋 사용하기

헤드셋 케이블을 믹서 전면에 있는 3.5mm 암 단자에 연결합니다. 커넥터가 적에 완전히 삽입 및 장착되었는지 확인합니다.

SWITCHMIXでのNZXT Relayヘッドセットの使用

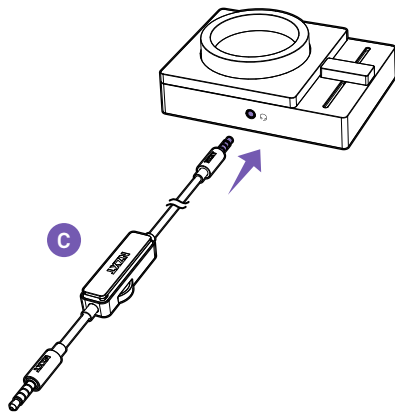
ヘッドセットケーブルをミキサーの前面の3.5mmメスオーディオ接続に接続します。コネクタが完全にジャックに挿入、装着されていることを確認してください。

在 SWITCHMIX 上使用 NZXT RELAY 耳机

將耳机线連接至混音器前面的 3.5mm 母頭音頻接口。確保接頭完全插入並固定在插孔中。

在 SWITCHMIX 上使用 NZXT RELAY 耳機

將耳機線連接至混音器前面的 3.5mm 母頭音頻接口。確保接頭完全插入並固定在插孔中。



OPTION 2

USING THE NZXT RELAY HEADSET WITH A PC

Insert your audio cable into the 3.5mm audio port of your PC. If your PC does not have an audio output, or if it is located in an inconvenient location, insert the included audio cable into the 3.5mm female side of the USB Adapter and the USB connector into your USB port. Your PC should immediately begin to configure the driver for the adapter. Consult your PC's motherboard and/or sound card manual for further information.

USO DE LOS AURICULARES RELAY DE NZXT CON UN PC

Inserta el cable de audio en el puerto de audio de 3,5 mm de tu PC. Si tu PC no tiene salida de audio, o si está situado en un lugar incómodo, inserta el cable de audio incluido en el lado hembra de 3,5 mm del adaptador USB y el conector USB en tu puerto USB. Tu PC debería comenzar inmediatamente a configurar el controlador para el adaptador. Consulta el manual de la placa base o de la tarjeta de sonido de tu PC para obtener más información.

UTILISER LE CASQUE RELAY NZXT AVEC UN PC

Insérez votre câble audio dans le port audio de 3,5 mm de votre PC. Si votre PC ne possède pas de sortie audio, ou si cette dernière est située à un endroit peu pratique, insérez le câble audio fourni dans l'embout femelle de 3,5 mm de l'adaptateur USB et le connecteur USB dans votre port USB. Votre PC devrait commencer à configurer le pilote pour l'adaptateur immédiatement. Consultez le manuel de la carte mère et/ou de la carte son de votre PC pour en savoir plus.

VERWENDEN DES NZXT RELAY-HEADSETS MIT EINEM PC

Stecken Sie Ihr Audiokabel in den 3,5-mm-Audioanschluss Ihres PCs. Wenn Ihr PC keinen Audioausgang hat oder wenn er sich an einem ungünstigen Ort befindet, stecken Sie das mitgelieferte Audiokabel in die 3,5-mm-Buchse des USB-Adapters und den USB-Stecker in Ihren USB-Anschluss. Ihr PC sollte sofort beginnen, den Treiber für den Adapter zu konfigurieren. Weitere Informationen finden Sie im Handbuch für das Motherboard und/oder die Soundkarte Ihres PCs.

UTILIZO DELLE CUFFIE RELAY NZXT CON UN PC

Inserisci il cavo audio nella porta audio da 3,5 mm del tuo PC. Se il PC non ha un'uscita audio, o se questa si trova in posizione scomoda, inserisci il cavo audio in dotazione nell'estremità femmina da 3,5 mm del adattatore USB e il connettore USB nella porta USB. Il tuo PC dovrebbe subito iniziare a configurare il driver per l'adattatore. Per ulteriori informazioni, consulta il manuale della scheda madre e/o della scheda audio del tuo PC.

UTILIZAR OS AUSCULTADORES NZXT RELAY COM UM PC

Insira o cabo de áudio na porta de áudio de 3,5 mm do seu PC. Se o seu PC não tiver saída de áudio, ou se estiver situado num local inconveniente, insira o cabo de áudio incluído na extremidade fêmea de 3,5 mm do adaptador USB e o conector USB à sua porta USB. O seu PC deve começar imediatamente a configurar a driver para o adaptador. Para mais informações, consulte o manual da motherboard e/ou placa de som do seu PC.

PC로 NZXT Relay 헤드셋 사용하기

오디오 케이블을 PC의 3.5mm 오디오 포트에 삽입합니다. PC에 오디오 출력이 없거나 불편한 위치에 있는 경우에는 포함된 오디오 케이블을 USB 어댑터의 3.5mm 암단자에, USB 커넥터를 USB 포트에 삽입합니다. PC에서 어댑터용 드라이버 구성을 즉시 시작되어야 합니다. 자세한 내용은 PC 마더보드 및/또는 사운드 카드 매뉴얼을 참조하십시오.

PCでのNZXT Relayヘッドセットの使用

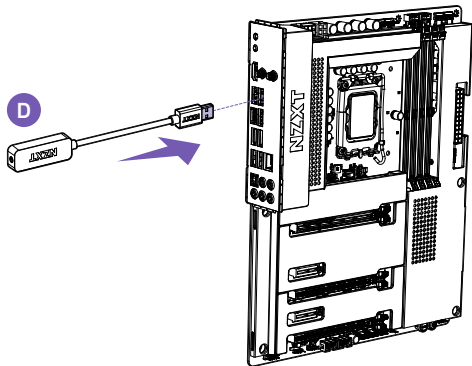
オーディオケーブルをPCの3.5mmオーディオポートに挿入します。PCにオーディオ出力が備わっていないか、不都合な場所にある場合は、付属のオーディオケーブルをUSBアダプタの3.5mm×ス側に、USBコネクタをUSBポートに挿入してください。PCがすぐにアダプタ用ドライバの構成を開始します。詳細については、PCのマザーボードおよび/またはサウンドカードのマニュアルを参照してください。

在 PC 上使用 NZXT RELAY 耳机

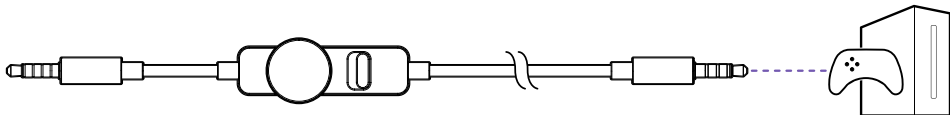
将音频线插入 PC 的 3.5mm 音频端口。如果您的 PC 没有音频输出端或端口位于不便使用的位置，请将随附的音频线插入 USB 适配器的 3.5mm 母头侧，然后将 USB 连接器插入您的 USB 端口。您的 PC 将立即开始为适配器配置驱动程序。有关更详细的信息，请参阅您 PC 的主板和/或声卡手册。

在 PC 上使用 NZXT RELAY 耳機

將音頻線插入 PC 的 3.5mm 音頻端口。如果您的 PC 沒有音頻輸出端或端口位於不便使用的位置，請將隨附的音頻線插入 USB 适配器的 3.5mm 母頭側，然後將 USB 連接器插入您的 USB 端口。您的 PC 將立即開始為适配器配置驅動程序。有關更詳細的信息，請參閱您 PC 的主板和/或聲卡手冊。



OPTION 3



USING THE NZXT RELAY HEADSET WITH A STANDARD AUDIO SOURCE

When using the 4-pole HEADSET CABLE, any device that has a 3.5mm stereo output like mp3 players, portable gaming systems, and mobile devices can be connected and the NZXT headset can be used as a normal headset.

USO DE LOS AURICULARES RELAY DE NZXT CON UNA FUENTE DE AUDIO ESTÁNDAR

Al utilizar el CABLE DE AURICULARES DE 4 polos, se puede conectar cualquier dispositivo que tenga una salida estéreo de 3,5 mm, como reproductores de mp3, sistemas gaming portátiles y dispositivos móviles, lo que permite usar los auriculares NZXT como unos auriculares normales.

UTILISER LE CASQUE RELAY NZXT AVEC UNE SOURCE AUDIO STANDARD

Lorsque vous utilisez le CÂBLE POUR CASQUE à 4 pôles, tous les appareils possédant une sortie stéréo de 3,5 mm, comme les lecteurs MP3, les consoles de jeu portatives et les appareils mobiles, peuvent être connectés et le casque NZXT peut être utilisé comme un casque normal.

VERWENDEN DES NZXT RELAY-HEADSETS MIT EINER STANDARD-AUDIOQUELLE

Wenn Sie das 4-polige HEADSET-KABEL verwenden, können Sie jedes Gerät mit einem 3,5-mm-Stereoausgang wie MP3-Player, tragbare Gaming-Systeme und mobile Geräte anschließen und das NZXT Headset wie ein normales Headset verwenden.

UTILIZO DELLE CUFFIE RELAY NZXT CON UNA FONTE AUDIO STANDARD

Quando utilizi il CAVO PER CUFFIE a 4 poli, puoi collegare qualsiasi dispositivo che abbia un'uscita stereo da 3,5 mm, come lettori MP3, sistemi di gaming portatili e dispositivi mobili; inoltre, è possibile utilizzare le cuffie NZXT come cuffie normali.

UTILIZAR OS AUSCULTADORES NZXT RELAY COM UMA FONTE DE ÁUDIO PADRÃO

Ao usar o CABO DOS AUSCULTADORES de 4 polos, qualquer dispositivo que tenha uma saída estéreo de 3,5 mm, como reprodutores de mp3, sistemas de gaming portáteis e dispositivos móveis, pode ser conectado e os auscultadores NZXT podem ser usados como auscultadores normais.

스탠다드 오디오 소스로 NZXT Relay 헤드셋 사용하기

4극 헤드셋 케이블 사용 시 mp3 플레이어, 휴대용 게임 및 모바일 장치 등 3.5mm 스테레오 출력이 있는 모든 장치에 연결할 수 있으며 NZXT 헤드셋을 일반 헤드셋으로 사용할 수 있습니다.

標準オーディオ源でのNZXT Relayヘッドセットの使用

4極ヘッドセットケーブルを使用する場合、mp3プレイヤー、ポータブルゲームシステム、モバイル機器など、3.5mmステレオ出力の備わったデバイスを接続でき、NZXTヘッドセットを普通のヘッドセットとして使用できます。

在标准音频源上使用 NZXT RELAY 耳机

使用 4 针耳机线可连接任何带 3.5mm 立体声输出端的设备。如 mp3 播放器、便携式游戏系统和移动设备。NZXT 耳机也可用作普通耳机。

在標準音频源上使用 NZXT RELAY 耳機

使用 4 針耳機線可連接任何帶 3.5mm 立體聲輸出端的設備。如 mp3 播放器、便攜式遊戲系統和移動設備。NZXT 耳機也可用作普通耳機。

BASIC TROUBLESHOOTING

RESOLUCIÓN DE PROBLEMAS BÁSICOS
DÉPANNAGE ÉLÉMENTAIRE
EINFACHE FEHLERBEHEBUNG
RISOLUZIONE DEI PROBLEMI DI BASE
RESOLUÇÃO DE PROBLEMAS BÁSICA

기본 문제 해결
基本のトラブルシューティング
基本故障排除
基本故障排除

IF YOUR NZXT HEADSET HAS NO SOUND, CHECK...

- > Is the audio cable firmly pushed into the 3.5mm port on the right side of the headset?
- > Is the volume level of the device you are connected to set to minimum or muted?
- > Is the volume level of the inline control set to minimum or muted (all the way counter-clockwise)?
- > If you are connected to a PC with the USB adapter:
 - Is the audio cable properly inserted into the 3.5mm input (female) on the adapter? Make sure the cable is fully inserted and the volume of the inline control is properly adjusted. Also, check your PC's audio output settings to make sure it's selected for the USB Adapter.

IF THE MICROPHONE DOES NOT OPERATE PROPERLY, CHECK...

- > Is the MUTE on the inline Mute/Volume control engaged? (the switch indicates RED when the mic is muted)
- > Is the MICROPHONE BOOM properly inserted and seated? (check the alignment of the positioning key, and firmly insert the microphone boom)
- > Is the audio cable firmly pushed into the 3.5mm port on the right side of the headset?

SI NO SALE NINGÚN SONIDO DE TUS AURICULARES NZXT, COMPRUEBA LO SIGUIENTE:

- > ¿El cable de audio está firmemente introducido en el puerto de 3,5 mm del lado derecho de los auriculares?
- > ¿El volumen del dispositivo al que estás conectado está ajustado al mínimo o en silencio?
- > ¿El volumen del control en el cable está ajustado al mínimo o está silenciado (en sentido antihorario hasta el tope)?
- > Si estás conectado a un PC con el adaptador USB:
 - ¿Está el cable de audio firmemente introducido en la entrada de 3,5 mm (hembra) del adaptador? Asegúrate de que el cable esté totalmente introducido y de que el volumen del control en el cable esté correctamente ajustado. Además, comprueba la configuración de la salida de audio de tu PC para asegurarte de que esté seleccionada para el Adaptador USB.

SI EL MICRÓFONO NO FUNCIONA CORRECTAMENTE, COMPRUEBA LO SIGUIENTE:

- > ¿Está activada la opción SILENCIAR en el control de silencio/volumen del cable? (el interruptor está en ROJO cuando el micrófono está silenciado)
- > ¿El BRAZO DEL MICRÓFONO está bien insertado y asentado? (comprueba la alineación de la llave de posicionamiento e inserta firmemente el brazo del micrófono)
- > ¿El cable de audio está firmemente introducido en el puerto de 3,5 mm del lado derecho de los auriculares?

SI TON CASQUE RELAY NZXT NE PRODUIT PAS DE SON, VÉRIFIE LES POINTS SUIVANTS.

- > Le câble audio est-il fermement enfoncé dans le port de 3,5 mm situé sur le côté droit du casque ?
- > Le volume du dispositif raccorder est-il baissé au minimum ou mis en sourdine ?
- > Le volume de la commande intégrée est-il baissé au minimum ou mis en sourdine (tourné à fond dans le sens inverse des aiguilles d'une montre) ?
- > Si vous avez effectué le branchement à un PC à l'aide de l'adaptateur USB :
 - Le câble audio est-il correctement inséré dans l'entrée (femelle) de 3,5 mm de l'adaptateur ? Vérifiez que le câble est entièrement inséré et que le volume de la commande intégrée est correctement réglé. Vérifiez également les paramètres de sortie audio de votre PC pour vous assurer que l'adaptateur USB est pris en compte.

SI LE MICROPHONE NE FONCTIONNE PAS CORRECTEMENT, VÉRIFIEZ LES POINTS SUIVANTS.

- > La fonction SOURDINE de la commande de volume/mise en sourdine intégrée est-elle activée ? (l'interrupteur est ROUGE lorsque le micro est en sourdine)
- > La PERCHE DU MICROPHONE est-elle correctement insérée et enfoncée ? (vérifiez l'alignement de la clé de positionnement et insérez fermement la perche du microphone)
- > Le câble audio est-il fermement enfoncé dans le port de 3,5 mm situé sur le côté droit du casque ?

BASIC TROUBLESHOOTING

RESOLUCIÓN DE PROBLEMAS BÁSICOS
DÉPANNAGE ÉLÉMENTAIRE
EINFACHE FEHLERBEHEBUNG
RISOLUZIONE DEI PROBLEMI DI BASE
RESOLUÇÃO DE PROBLEMAS BÁSICA

기본 문제 해결
基本のトラブルシューティング
基本故障排除
基本故障排除

WENN DAS NZXT HEADSET KEINEN TON HAT, PRÜFEN SIE ...

- > Ob das Audiokabel vollständig in den 3,5-mm-Anschluss auf der rechten Seite des Headsets eingesteckt ist.
- > Ob die Lautstärke des angeschlossenen Geräts heruntergedreht oder stummgeschaltet ist.
- > Ob der integrierte Regler heruntergedreht oder stummgeschaltet ist (bis zum Anschlag gegen den Uhrzeigersinn gedreht).
- > Bei Verbindung mit einem PC über den USB-Adapter:
 - > Ob das Audiokabel korrekt in den 3,5-mm-Eingang (Buchse) am Adapter eingesteckt ist. Vergewissern Sie sich, dass das Kabel vollständig eingesteckt ist und die Lautstärke des integrierten Reglers richtig eingestellt ist. Überprüfen Sie auch die Audio-Ausgangseinstellungen Ihres PCs, um sicherzustellen, dass der USB-Adapter ausgewählt ist.

WENN DAS MIKROFON NICHT ORDNUNGSGEMÄß FUNKTIONIERT, PRÜFEN SIE ...

- > Ob an dem Inline-Stumm-/Lautstärke-Regler STUMM (MUTE) eingeschaltet ist (der Schalter zeigt rot an, wenn das Mikrofon stummgeschaltet ist).
- > Ob der MIKROFONARM korrekt eingesetzt ist (prüfen Sie die Ausrichtung des Positionierungsschlüssels und setzen Sie den Mikrofonarm fest ein).
- > Ob das Audiokabel vollständig in den 3,5-mm-Anschluss auf der rechten Seite des Headsets eingesteckt ist.

SE LE CUFFIE NZXT NON RIPRODUCONO IL SUONO, CONTROLLA CHE...

- > Il cavo audio è inserito saldamente nella porta da 3,5 mm nella parte destra delle cuffie?
- > Il livello di volume del dispositivo che hai collegato è impostato al minimo o su volume zero?
- > Il livello di volume del comando integrato è impostato al minimo o su volume zero (completamente in senso antiorario)?
- > Se sei collegato a un PC con l'adattatore USB:
 - > Il cavo audio è inserito correttamente nell'ingresso (femmina) da 3,5 mm presente sull'adattatore? Assicurati che il cavo sia inserito completamente e che il volume del comando integrato sia regolato in modo corretto. Inoltre, controlla le impostazioni di uscita audio del tuo PC per assicurarti che l'adattatore USB sia selezionato.

SE IL MICROFONO NON FUNZIONA COME DOVREBBE, CONTROLLA CHE...

- > La DISATTIVAZIONE AUDIO sul comando integrato Disattivazione audio/Volume è attivata? (L'interruttore diventa ROSSO quando il microfono è impostato su disattivato).
- > Il BRACCIO DEL MICROFONO è inserito completamente in modo corretto? (Controlla l'allineamento del perno di posizionamento e inserisci saldamente il braccio del microfono).
- > Il cavo audio è inserito saldamente nella porta da 3,5 mm nella parte destra delle cuffie?

SE OS SEUS AUSCULTADORES NZXT NÃO TIVEREM SOM, VERIFIQUE...

- > O cabo de áudio está firmemente encaixado na porta de 3,5 mm no lado direito dos auscultadores?
- > O volume do dispositivo que conectou está no mínimo ou desligado?
- > O nível do botão de volume do controle no fio está definido no mínimo ou silenciado (totalmente rodado no sentido contrário ao dos ponteiros do relógio)?
- > Se estiver conectado a um PC com o adaptador USB:
 - > O cabo de áudio está corretamente inserido na entrada de 3,5 mm (fêmea) no adaptador? Verifique que o cabo está totalmente inserido e que o volume do controle no fio está adequadamente ajustado. Verifique também as definições de saída de áudio do seu PC para garantir que está selecionado para o Adaptador USB.

SE O MICROFONE NÃO FUNCIONAR CORRETAMENTE, VERIFIQUE...

- > O controle de SILÊNCIO ou de Silêncio/Volume no fio está ativado? (o interruptor fica VERMELHO quando o microfone está silenciado)
- > A HASTE DO MICROFONE está adequadamente inserida e encaixada? (verifique o alinhamento do posicionamento e insira firmemente a haste do microfone)
- > O cabo de áudio está firmemente encaixado na porta de 3,5 mm no lado direito dos auscultadores?

BASIC TROUBLESHOOTING

RESOLUCIÓN DE PROBLEMAS BÁSICOS
DÉPANNAGE ÉLÉMENTAIRE
EINFACHE FEHLERBEHEBUNG
RISOLUZIONE DEI PROBLEMI DI BASE
RESOLUÇÃO DE PROBLEMAS BÁSICA

기본 문제 해결
基本のトラブルシューティング
基本故障排除
基本故障排除

NXZT 헤드셋에서 소리가 나지 않는 경우에는 다음을 확인합니다.

- > 오디오 케이블이 헤드셋 오른쪽에 있는 3.5mm 포트에 확실히 삽입되었나요?
- > 연결한 장치의 볼륨 레벨이 최소 음량 또는 음소거로 설정되었나요?
- > 인라인 제어의 볼륨 레벨이 최소 음량 또는 음소거(반시계 방향으로 끝까지)로 설정되었나요?
- > USB 어댑터로 PC에 연결되어 있는 경우에는 다음을 확인합니다. 오디오 케이블이 어댑터에 있는 3.5mm 입력(암)에 올바르게 삽입되었나요? 케이블이 완전히 삽입되고 인라인 제어의 볼륨이 맞았는지 조절되었는지 확인합니다. PC 오디오 출력 설정을 점검하여 USB 어댑터로 선택되어 있는지도 확인해야 합니다.

마이크가 작동하지 않는 경우에는 다음을 확인합니다.

- > 인라인 음소거/볼륨 제어의 음소거가 작동되나요?(마이크가 음소거되면 스위치가 적색으로 표시)
- > 마이크 붐이 올바르게 삽입 및 장착되었나요?(포지셔닝 키의 정렬 확인 및 마이크 붐을 확실히 삽입)
- > 오디오 케이블이 헤드셋 오른쪽에 있는 3.5mm 포트에 확실히 삽입되었나요?

NXZT 헤드셋에서 소리가 나오지 않는 경우, 아래의 점을 확인하십시오.

- > 오디오 케이블은 헤드셋 오른쪽의 3.5mm 포트에しっかりと押し込まれていますか?
- > 接続している機器の音量レベルが最小あるいはミュートに設定されていますか?
- > インラインコントロールの音量レベルが最小またはミュートに設定(反時計回りいっぱい)されていますか?
- > USBアダプタでPCに接続している場合: オーディオケーブルはアダプタの3.5mm入力に正しく挿入されていますか?ケーブルが完全に挿入され、インラインコントロールの音量が正しく調節されていることを確認してください。また、PCのオーディオ出力設定を点検し、USBアダプタ用に選択されているか確認してください。

마이크가適切에 기능하지 않는 경우, 아래의 점을 확인하십시오.

- > 인라인뮤트/音量 컨트롤러의 뮤트가 온になっていますか?(마이크가 뮤트になっているとスイッチは赤くなります)
- > 마이크붐이 정しく挿入、装着されていますか?(ポジションキーの位置を確認し、マイクアームをしっかりと差し込んでください)
- > 오디오 케이블은 헤드셋 오른쪽의 3.5mm 포트에しっかりと押し込まれていますか?

如果您的 NXZT 耳机 没有声音 · 请检查.....

- > 音频线是否牢固地插入耳机右侧的 3.5mm 端口?
- > 您连接的设备的音量水平是否设置为最低或静音?
- > 内联控制的音量水平是否设置为最小或静音(始终逆时针)?
- > 如果您使用 USB 适配器连接至 PC: 音频线是否正确插入适配器的 3.5mm 输入端(母)? 请确保电缆已完全插入,且内联控制的音量已正确调节。此外,请检查您 PC 的音频输出设置,确保已为 USB 适配器选择正确的设置。

如果麦克风无法正常工作 · 请检查.....

- > 是否已启用内联静音/音量控制上的静音功能?(麦克风静音时,开关指示红色)
- > 麦克风吊杆是否正确插入和就位?(检查定位键是否对齐,并牢固插入麦克风吊杆)
- > 音频线是否牢固地插入耳机右侧的 3.5mm 端口?

如果您的 NXZT 耳机 没有声音 · 请检查.....

- > 音频线是否牢固地插入耳机右侧的 3.5mm 端口?
- > 您连接的设备的音量水平是否设置为最低或静音?
- > 内联控制的音量水平是否设置为最小或静音(始终逆时针)?
- > 如果您使用 USB 适配器连接至 PC: 音频线是否正确插入适配器的 3.5mm 输入端(母)? 请确保电缆已完全插入,且内联控制的音量已正确调节。此外,请检查您 PC 的音频输出设置,确保已为 USB 适配器选择正确的设置。

如果麦克风无法正常工作 · 请检查.....

- > 是否已启用内联静音/音量控制上的静音功能?(麦克风静音时,开关指示红色)
- > 麦克风吊杆是否正确插入和就位?(检查定位键是否对齐,并牢固插入麦克风吊杆)
- > 音频线是否牢固地插入耳机右侧的 3.5mm 端口?

HAZARDOUS SUBSTANCES

限用物質及元素清單

產品名稱：Wired Headset / 有線耳機 / 有線耳機 (型號：AP-WCB40-B2/AP-WCB40-W2)

單元	有害物質					
	鉛(Pb)	鎘(Cd)	汞(Hg)	六價鉻(Cr ⁺⁶)	多溴聯苯(PBB)	多溴聯苯醚(PBDE)
外殼	○	○	○	○	○	○
電路板	○	○	○	○	○	○
連接線	-	○	○	○	○	○
電子元件	-	○	○	○	○	○
金屬部件	-	○	○	○	○	○

備考1. “超出0.1wt%”及“超出0.01wt%”係指限用物質之百分比含量超出百分比含量基準值。

備考2. “○”係指該項限用物質之百分比含量未超出百分比含量基準值。

備考3. “-”係指該項限用物質為排除項目。

說明：電路板：單板/電路模組上電子元件的陶瓷或玻璃中含鉛。

Designed in Los Angeles, California. Made in China 中國製造 中国制造

This device complies with Part 15 of the FCC Rules. Operation is subject to the following two conditions: (1) This device may not cause harmful interference, and (2) this device must accept any interference received, including interference that may cause undesired operation.

CAN ICES-003(B) / NMB-003(B)

REGULATORY STATEMENT

To protect the global environment and as an environmentalist, NZXT must remind you that:

Under the European Union ("EU") Directive on Waste Electrical and Electronic Equipment, Directive 2002/96/EC, which takes effect on August 13, 2005, products of "electrical and electronic equipment" cannot be discarded as municipal waste anymore and manufacturers of covered electronic equipment will be obligated to take back such products at the end of their useful life. NZXT will comply with the product take back requirements at the end of life of NZXT-branded products that are sold into the EU. You can return these products to local collection points.



En tant qu'écologiste et afin de protéger l'environnement, NZXT tient à rappeler ceci:

Au sujet de la directive européenne (EU) relative aux déchets des équipement électriques et électroniques, directive 2002/96/EC, prenant effet le 13 août 2005, que les produits électriques et électroniques ne peuvent être déposés dans les décharges ou tout simple-ment mis à la poubelle. Les fabricants de ces équipements seront obligés de récupérer certains produits en fin de vie. NZXT prendra en compte cette exigence relative au retour des produits en fin de vie au sein de la communauté européenne. Par conséquent vous pouvez retourner localement ces matériels dans les points de collecte.

REACH statement

EU REACH SVHC Disclosure on Candidate List

REACH (Registration, Evaluation, Authorization and Restriction of Chemicals, EC 1907/2006) is the European Union's (EU) chemical substances regulatory framework. REACH requires NZXT Inc. to provide customers with sufficient information on Substances of Very High Concern (SVHC) contained in products in concentration above 0.1% weight by weight (w/w) to allow safe use of the product.

RoHS Statement

This product is compliant to implemented RoHS (Restriction of Hazardous Substances) type regulations worldwide, including but not limited to China, India, Japan, Korea and European Union.

CE Statement

The device complies with the requirements set out in the Council Directives relevant Union harmonization legislation:

- EMC Directive 2014/30/EU
- LVD Directive 2014/35/EU
- RoHS Directive 2011/65/EU & (EU) 2015/863
- Turkish EEE Directive

UKCA Statement

The object of the declaration described above is in conformity with the relevant UK harmonisation legislation:

- Electromagnetic Compatibility Regulations 2016
- Electrical Equipment (Safety) Regulations 2016
- The Restriction of the Use of Certain Hazardous Substances in Electrical and Electronic Equipment Regulations 2012

FCC Statement

The device complies with part 15 of the FCC Rules. Operation is subject to the following two conditions:

- (1) This device may not cause harmful interference, and (2) this device must accept any interference received, including interference that may cause undesired operation.

NZXT GLOBAL WARRANTY POLICY

This NZXT Global Warranty Policy governs the sale of products by NZXT to you.

I. WARRANTY LENGTH

New NZXT Product	Warranty Length
Audio	2 Years

Any replacement product will be covered under warranty for the remainder of the warranty period or thirty days, whichever is longer. Proof of purchase is required for warranty service.

II. WHO IS PROTECTED

The Warranty covers only NZXT products purchased by the original consumer.

III. WHAT IS AND IS NOT COVERED

Please note that our warranty is not an unconditional guarantee. If the product, in NZXT's reasonable opinion, malfunctions within the warranty period, NZXT will provide you at its sole discretion with a repaired or replacement product, either new or refurbished, with a similar function that is equal or greater in value depending on supply. Our warranty does not cover the following:

- any product or serial number/warranty sticker modification applied without permission from NZXT;
- any damage that is not a manufacturing defect;
- damage, deterioration or malfunction resulting from: accident, abuse, misuse, neglect, fire, water, lightning, or other acts of nature, unauthorized product modification or failure to follow instructions included with the product;
- improper installation, unauthorized alterations or modifications, or repair or attempted repair by anyone not authorized by NZXT;
- shipping or transport damage (claims must be made with the carrier);
- normal wear and tear.

NZXT does not warrant that this product will meet your requirements. It is your responsibility to determine the suitability of this product for your purpose. For NZXT Store orders, we cover two way return shipping for all exchanges and returns. For all other authorized dealers, NZXT Support does not cover return shipping and only covers one way shipping from NZXT back to the end user for exchanges. Two way expedited shipping is provided for all PSUs covered under the Less Than Three program, indiscriminate of purchase location, provided the location is an approved NZXT reseller.

IV. EXCLUSION OF DAMAGES (DISCLAIMER)

NZXT's sole obligation and liability under this warranty is limited to the repair or replacement of a defective product with either a new or refurbished product with a similar function that is equal or greater in value at our option. NZXT shall not, in any event, be liable for any incidental or consequential damage, including but not limited to damages resulting from interruption of service and loss of data, business, or for liability in tort relating to this product or resulting from its use or possession.

V. LIMITATIONS OF IMPLIED WARRANTIES

There are no other warranties, expressed or implied, including but not limited to those of merchantability or fitness for a particular purpose. The duration of implied warranties is limited to the warranty length specified in Paragraph I.

VI. TO OBTAIN TECHNICAL SUPPORT

If you have already referenced your product owner's manual and still need help, you may contact us by phone at +1 (800) 228-9395, by email at service@nzxt.com, or visit the NZXT Support site at nzxt.com/customer-support.

VII. HOW TO OBTAIN A WARRANTY SERVICE FROM NZXT

To receive a warranty service for your product when purchased directly from NZXT, you must submit a request via the NZXT Support site outlining the problem. If a technician deems the product defective or requiring testing, you will be required to provide a copy of your proof of purchase, which will enable you to submit a Return Merchandise Authorization "RMA" request.

Once approved, you'll receive an RMA number, upon which you will be asked to ship the defective item back to NZXT with the RMA number clearly marked or labelled on the package. NZXT recommends that appropriate measures are taken to safeguard the product from damage during shipping.

VIII. APPLICABLE LAW AND ADDITIONAL LEGAL RIGHTS FOR CONSUMERS

This warranty gives you specific legal rights. These conditions are governed and construed in accordance with the laws of California (with exception of its conflict of law provisions), and the application of the United Nations Convention of Contracts for the International Sale of Goods is expressly excluded. The non-exclusive jurisdiction of the courts of California is agreed, which means that you may bring a claim to enforce your consumer protection rights in connection with this Global Warranty in the country which you have your habitual residence where you may have additional rights. These rights may vary.

For original consumers who are covered by consumer protection laws or regulations in their country, state, or province of purchase or, if different, their country, state, or province of residence, the benefits conferred by this warranty are in addition to all rights and remedies conveyed by such consumer protection laws and regulations. To the extent that liability under such consumer laws can be limited, NZXT's liability is limited, and its sole option, to repair or replacement, either new or refurbished, with a similar function that is equal or greater in value depending on supply.

In the United Kingdom:

- For NZXT products sold to customers in the UK, during the expected lifespan of your product your legal rights entitle you to the following:
 - > Up to 30 days: if your goods are faulty, then you can get an immediate refund.
 - > Up to six months: if your goods can't be repaired or replaced, then you're entitled to a full refund, in most cases.
 - > Up to six years: if your goods do not last a reasonable length of time you may be entitled to some money back.
- If the person seeking to rely on the guarantee is not the original consumer, the NZXT Warranty will cover the product in relation to that person provided that they are able to provide proof of the transfer of the benefit of the guarantee from the original consumer.
- The implied warranties under the Consumer Rights Act 2015 says that your goods must be as described, fit for all purposes for which such goods are usually supplied, and of satisfactory quality.

In the EU:

- If you are a consumer and have your habitual residence in the EU, you additionally enjoy the protection afforded to you by provisions that cannot be derogated from by agreement by virtue of the law where you have your habitual residence.

IX. WARRANTY SERVICE FROM RESELLERS

In the event that a warranty service is sought, you must provide proof of purchase (store receipt or invoice) in order to receive the service and if deemed necessary, repair or replacement product.

In North America:

Within the first 60 days after purchase, please return your product (or for power supplies installed within our enclosures, just the failed power supply) to your dealer or reseller for a replacement. If the product is still within warranty and you can no longer return it to your dealer, please contact NZXT Customer Support (see above) for assistance and instructions. NZXT will not accept returns without prior approval and an RMA number.

In Europe:

Within the first year after purchase, please return your product (or for power supplies installed within our enclosures, just the failed power supply) to your dealer or reseller for a replacement. If the product is still within warranty and you can no longer return it to your dealer, please contact NZXT Customer Support (see above) for assistance and instructions. NZXT will not accept returns without prior approval.

In Australasia:

Within the first two years after purchase, please return your product (or for power supplies installed within our enclosures, just the failed power supply) to your dealer or reseller for a replacement. If the product is still within warranty and you can no longer return it to your dealer, please contact NZXT Customer Support (see above) for assistance and instructions. NZXT will not accept returns without prior approval.

The cost of shipping will be borne at the first instance by you; however, if the purchased item is defective, NZXT will reimburse reasonable postage or transportation of costs.

Outside North America, Europe, and Australasia:

If your product needs to be returned within the warranty period, please contact the retailer or distributor from whom you purchased the product.

X. NZXT.COM STORE RETURNS/EXCHANGE POLICY

Eligible products under this NZXT Warranty qualify for a full refund or exchange only with an authorized RMA number and if the item is returned to the NZXT.com store inventory within 30 days of purchase. Returns are not allowed beyond 30 days of the purchase date. The NZXT.com Store reserves the right to deny any return or exchange. Refunds will be credited to the original method of payment. To initiate a return, simply submit a request via NZXT support site.

- > Visit nzxt.com/warranty and support.nzxt.com for information on warranty coverage and service.
- > Visite el sitio Web nzxt.com/warranty y support.nzxt.com para obtener información sobre la cobertura y el servicio de la garantía.
- > Visitez nzxt.com/warranty et support.nzxt.com pour les informations de la couverture de la garantie et du service.
- > Informationen zu Geltungsbereich und Service der Garantie finden Sie unter support.nzxt.com und nzxt.com/warranty.
- > Visitare il sito nzxt.com/warranty e support.nzxt.com per informazioni sulla copertura e sul servizio della garanzia.
- > Visite nzxt.com/warranty e support.nzxt.com para obter informações sobre a cobertura da garantia e assistência.
- > 제품 보증 범위와 서비스 정보를 확인하시려면 nzxt.com/warranty 또는 support.nzxt.com 을 방문해 주시기 바랍니다.
- > 保証範圍およびサービスに関する情報については、support.nzxt.com と nzxt.com/warranty にアクセスしてください。
- > 請造訪 nzxt.com/warranty 和 support.nzxt.com 了解修修范围和服務的信息。
- > 請造訪 nzxt.com/warranty 和 support.nzxt.com 了解產品保固範圍和更多服務訊息。

NZXT, Inc. | 15736 E. Valley Blvd, City of Industry, CA 91744, USA

NZXT Europe GmbH | Ammerthalstrasse 32 Kirchheim bei Muenchen 85551, Germany

NZXT UK Ltd. | First Floor 5 Fleet Place London EC4M 7RD, GB United Kingdom

+1 (800) 228-9395 / service@nzxt.com / nzxt.com

SUPPORT AND SERVICE

If you have any questions or problems with the NZXT product you purchased, please don't hesitate to contact us using our support system.

service@nzxt.com support@nzxt.com

Please include a detailed explanation of your problem and your proof of purchase. For comments and suggestions, you can e-mail our design team, designer@nzxt.com.

Lastly we would like to thank you for your support by purchasing this product. For more information about NZXT, please visit us online. NZXT Website: NZXT.com

SOPORTE Y SERVICIO

Si tiene preguntas o problemas con el producto NZXT que usted compró, no dude en ponerse en contacto con service@nzxt.com y suministrar una explicación detallada de su problema así como su prueba de compra.

Puede hacer consultas sobre piezas de repuesto en support@nzxt.com.

Para comentarios y sugerencias, escriba un mensaje de correo electrónico a nuestro equipo de diseño: designer@nzxt.com.

Gracias por comprar un producto NZXT. Para más información acerca de NZXT, visítenos en línea. Página web de NZXT: NZXT.com

SUPPORT ET SERVICE

Si vous avez des questions ou des problèmes avec le produit NZXT que vous avez acheté, n'hésitez pas à contacter service@nzxt.com avec une description détaillée de votre problème et votre preuve d'achat.

Vous pouvez aussi commander des pièces de remplacement auprès support@nzxt.com.

Pour les commentaires et les suggestions, envoyez un email à notre équipe de design, designer@nzxt.com.

Merci d'avoir acheté ce produit de NZXT. Pour plus d'informations sur NZXT, visitez notre site Web. Site Web de NZXT : NZXT.com

KUNDENDIENST UND SERVICE

Falls Fragen oder Probleme bezüglich Ihres NZXT-Produktes auftreten, wenden Sie sich bitte mit einer detaillierten Problembeschreibung und Ihrem Kaufbeleg an service@nzxt.com.

Ersatzteile können Sie unter support@nzxt.com anfragen.

Kommentare und Anregungen senden Sie bitte per designer@nzxt.com an unser Designteam.

Vielen Dank, dass Sie ein NZXT-Produkt erworben haben. Weitere Informationen über NZXT erhalten Sie im Internet. NZXT-Webseite: NZXT.com

ASSISTENZA E SERVIZIO

In caso di dubbi o problemi con il prodotto NZXT acquistato, non esitate a contattarci utilizzando il nostro sistema di assistenza. support@nzxt.com Includere una spiegazione dettagliata del problema e la prova di acquisto. service@nzxt.com

Per commenti e suggerimenti, siete pregati di inviare un messaggio al nostro team di progettisti, all'indirizzo: designer@nzxt.com.

Infine, vogliamo ringraziarvi del vostro supporto con l'acquisto di questo prodotto. Per altre informazioni su NZXT, visitate il nostro sito. Sito NZXT: NZXT.com

ASSISTÊNCIA E MANUTENÇÃO

Como tenha questões ou problemas com o produto NZXT adquirido, não hesite em contactar-nos através do endereço service@nzxt.com fornecendo a explicação detalhada do seu problema e a prova de compra.

Poderá solicitar peças de substituição através do endereço support.nzxt.com.

Para comentários e sugestões, contacte a nossa equipa de design através do endereço de e-mail, designer@nzxt.com.

Obrigado por ter adquirido um produto NZXT. Para mais informações acerca da NZXT, visitenos online. Web site da NZXT: NZXT.com

지원 및 서비스

구입한 NZXT 제품과 관련하여 질문 또는 문제가 있을 경우, 당사의 지원 시스템 support.nzxt.com 을 사용하여 문의하십시오. 문제를 자세히 기술하고 구매 증빙을 제출하십시오. service@nzxt.com

의견 또는 제안 사항이 있을 경우 당사 설계 팀에 designer@nzxt.com으로 이메일을 보내십시오.

마지막으로 제품을 구입하여 당사를 응원해 주셔서 감사합니다. NZXT에 대해 자세히 알려면 온라인으로 방문하십시오. NZXT 웹사이트: NZXT.com

サポートおよびサービス

購入されましたNZXTの製品に関するご質問または問題は、問題の詳細および購入の証明を添えて、ご遠慮なく service@nzxt.com までご連絡ください。

交換部品は support.nzxt.com までお尋ねください。

ご意見およびご提案は弊社設計チーム、designer@nzxt.com までメールを送信してください。

NZXT製品をご購入いただきましてありがとうございます。NZXTに関する詳細は、インターネット上のウェブサイトをご覧ください。NZXT ウェブサイト: NZXT.com

支持和服務

如果有任何疑问或者在使用 NZXT 产品的过程中遇到任何问题，欢迎联络 service@nzxt.com，联络时请提供关于问题的详细说明及购买凭证。

您可以向 support.nzxt.com 查询更换部件。

如有任何意见或建议，欢迎致信我们的设计团队，电子邮件地址是 designer@nzxt.com。

感谢您购买 NZXT 产品，有关 NZXT 的更多信息，请造访我们的在线网站。NZXT 网站: NZXT.com

支援和服務

如果在使用 NZXT 產品的過程中有遇到任何問題或疑問，歡迎聯繫 service@nzxt.com，並請提供問題的詳細敘述及購買證明。

您可以透過 support.nzxt.com 查詢更換部件。

如有任何意見或建議，歡迎來信與設計團隊聯繫 designer@nzxt.com。

最後，感謝您購買 NZXT 產品。有關 NZXT 的更多資訊，請瀏覽我們的網站。NZXT 網站: NZXT.com

NZXT

NZXT, Inc. | 15736 E. Valley Blvd, City of Industry, CA 91744, USA

NZXT Europe GmbH | Ammerthalstrasse 32 Kirchheim bei Muenchen 85551, Germany

NZXT UK Ltd. | First Floor 5 Fleet Place London EC4M 7RD, GB United Kingdom

+1 (800) 228-9395 / service@nzxt.com / nzxt.com

立光科技國際股份有限公司 | 台北市中山區長安東路二段 36巷 3號 1樓