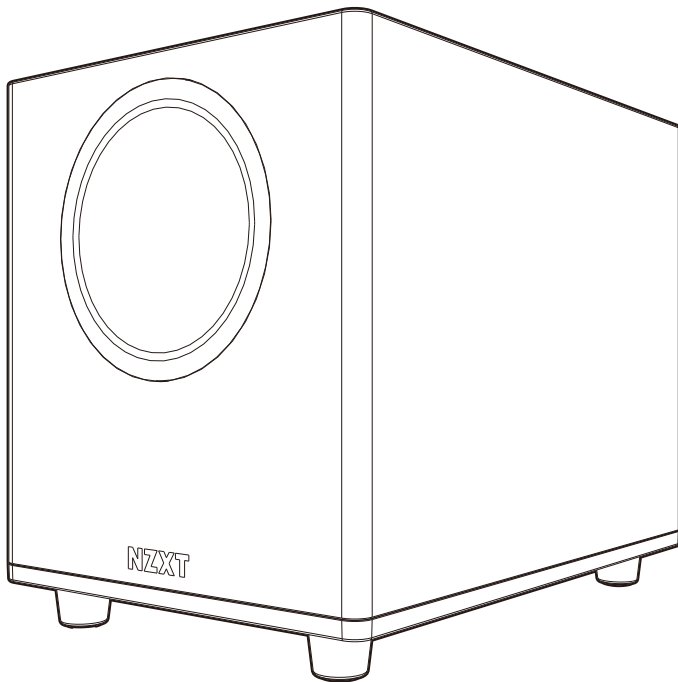


# NZXT



## RELAY SUBWOOFER

LOW-END EXTENSION 140W SUBWOOFER WITH 6.5" DOWNFIRING SPEAKER

# TABLE OF CONTENTS

VERSION 1.0, 2022/12/06

**INTRODUCTION TO NZXT RELAY SUBWOOFER ..... 01**

**NZXT RELAY SUBWOOFER PACKAGE  
CONTENTS AND DESCRIPTION ..... 05**

**SETTING UP YOUR RELAY SUBWOOFER ..... 06**

**HOW TO CONNECT THE NZXT RELAY SUBWOOFER  
TO THE NZXT RELAY SPEAKER SYSTEM ..... 16**

**HOW TO CONNECT THE NZXT SWITCHMIX ..... 21**

**BASIC TROUBLESHOOTING ..... 27**

**SPECIFICATIONS ..... 32**

**NZXT GLOBAL WARRANTY POLICY ..... 34**

**REGULATORY STATEMENT ..... 37**

**SUPPORT AND SERVICE ..... 40**

# INTRODUCTION TO NZXT RELAY SUBWOOFER

INTRODUCCIÓN AL ALTAVOZ DE SUBGRAVES RELAY DE NZXT  
PRÉSENTATION DU CAISSON DE BASSE NZXT RELAY  
NZXT RELAY-SUBWOOFER – EINLEITUNG  
INTRODUZIONE AL SUBWOOFER A RELÈ NZXT  
INTRODUÇÃO AO SUBWOOFER NZXT RELAY

NZXT 릴레이 서브우퍼 소개  
NZXTリレーサブウーファーについて  
NZXT 中継低音炮的簡介  
NZXT 中繼低音炮的簡介

Congratulations on your purchase of NZXT Relay Subwoofer! Whether you are a professional streamer, a casual player, or a hardcore gamer; we'd like to welcome you to the NZXT family of high-end gaming peripherals. The NZXT Relay Subwoofer comes complete with audio cables that enable you to connect to any type of audio product or gaming device that utilizes a standard RCA-style subwoofer-output connection. This manual will help you set up your subwoofer and sort out any trouble with a troubleshooting guide. It also contains important warranty information in case your speakers should ever need repair.

¡Enhorabuena por tu compra del altavoz de subgraves Relay de NZXT! Tanto si te dedicas profesionalmente al streaming como si juegas solo por diversión o eres un gamer empedernido, te damos la bienvenida a la familia de periféricos de gama alta de NZXT. El altavoz de subgraves Relay de NZXT viene con cables de sonido que te permitirán conectarlo a cualquier producto de audio o dispositivo de gaming con una conexión de salida del altavoz de subgraves estándar de tipo RCA. Este manual te ayudará a instalar el altavoz de subgraves e incluye una guía de soluciones para resolver cualquier problema que tengas. También encontrarás información importante sobre la garantía, por si los altavoces necesitan alguna reparación en un momento dado.

Félicitations pour l'achat de ton caisson de basse NZXT Relay ! Que tu sois streamer professionnel, joueur occasionnel ou joueur inconditionnel, nous sommes ravis que tu aies choisi la gamme de périphériques de jeu haut de gamme NZXT. Le caisson de basse NZXT Relay est livré avec des câbles audio qui te permettent de relier n'importe quel type de produit audio ou dispositif de jeu équipé d'un raccordement avec sortie pour caisson de basse de type RCA standard. Ce manuel t'aidera à configurer ton caisson de basse et à résoudre les éventuels problèmes grâce à un guide de dépannage. Il contient également des informations importantes concernant la garantie au cas où tes haut-parleurs auraient besoin d'être réparés.

Herzlichen Glückwunsch zum Erwerb des NZXT Relay-Subwoofers! Gleich ob du ein professioneller Streamer, ein gelegentlicher Spieler oder ein Hardcore-Gamer bist, heißen wir dich willkommen in der NZXT-Familie der High-End Gaming-Peripheriegeräte. Der NZXT Relay-Subwoofer umfasst Audiokabel, mit denen du die verschiedensten Audioprodukte oder Gaming-Geräte anschließen kannst, die über einen standardmäßigen Cinch-Subwoofer-Ausgang verfügen. Dieses Handbuch hilft dir bei der Einrichtung deines Subwoofers und bei der Fehlerbehebung. Darüber hinaus enthält es wichtige Garantiefinformationen, sollten deine Lautsprecher repariert werden müssen.

# INTRODUCTION TO NZXT RELAY SUBWOOFER

INTRODUCCIÓN AL ALTAVOZ DE SUBGRAVES RELAY DE NZXT  
PRÉSENTATION DU CAISSON DE BASSE NZXT RELAY  
NZXT RELAY-SUBWOOFER – EINLEITUNG  
INTRODUZIONE AL SUBWOOFER A RELÈ NZXT  
INTRODUÇÃO AO SUBWOOFER NZXT RELAY

NZXT 릴레이 서브우퍼 소개  
NZXT 릴레이 서브우퍼에  
NZXT 中繼低音炮的簡介  
NZXT 中繼低音炮的簡介

**Congratulations per aver acquistato un subwoofer un NZXT! Che tu sia un streamer professionista, un giocatore occasionale o incallito, vogliamo darti il benvenuto nella famiglia delle periferiche di gioco all'avanguardia di NZXT. Il subwoofer a relè NZXT è dotato di cavi audio che ti consentono di collegare qualsiasi prodotto audio o dispositivo da gaming che utilizzi un collegamento di uscita subwoofer RCA standard. Questo manuale ti aiuterà a configurare il tuo subwoofer e a risolvere eventuali problemi con una guida alla risoluzione dei problemi. Include anche importanti informazioni sulla garanzia nel caso in cui gli altoparlanti dovessero essere riparati.**

**Parabéns pela compra do Subwoofer NZXT Relay! Quer seja um streamer profissional, um jogador ocasional, ou um gamer dedicado, gostaríamos de acolhê-lo na família de periféricos de gaming de alta qualidade da NZXT. O Subwoofer Relay da NZXT inclui cabos áudio que permitem a ligação a qualquer produto de áudio ou dispositivo de gaming que utilize uma conexão de saída de subwoofer padrão do tipo RCA. Este manual irá ajudá-lo a configurar o seu subwoofer e a resolver qualquer problema com um guia de resolução de problemas. Também contém informações importantes sobre a garantia, caso as suas colunas precisem de ser reparadas.**

NZXT 릴레이 서브우퍼 구입을 축하드립니다! 전문 스트리머와 일반 플레이어 혹은 하드코어 게이머라든 누구든지 NZXT 하이엔드 게이밍 주변기기 제품군을 만나보실 수 있습니다.

NZXT 릴레이 서브우퍼 시스템은 표준 RCA 스타일 서브우퍼 출력 연결부를 사용하는 모든 유형의 오디오 제품이나 게임기에 연결할 수 있는 오디오 케이블이 함께 제공됩니다.

본 매뉴얼은 서브우퍼를 설정하고 문제 해결 가이드로 문제를 해결하는 데 도움이 됩니다. 스피커를 수리해야 할 경우에 대비하여 중요한 보증 정보도 포함되어 있습니다.

NZXT 릴레이 서브우퍼를 구입해 주셔서 감사합니다. 프로 스트리머, 캐주얼 플레이어, 하드코어 게이머를  
問わず、NZXT 시리즈의最高級ゲーム周辺機器をご利用いただけることを大変光栄に思います。

NZXT 릴레이 서브우퍼에는、標準 RCA 形式 서브우퍼 출력接続仕様のオーディオ製品やゲーム機器に接続することができる、  
オーディオケーブルが付属しています。

このマニュアルは、サブウーファーのセットアップやトラブルシューティングガイドでの問題の解決にお役にたてます。

また、スピーカーの修理が必要になった場合の保証に関する重要な情報も記載しています。

**恭喜并感谢您购买 NZXT 中繼低音炮！无论您是专业主播、休闲玩家还是硬核玩家，我们都非常欢迎您加入 NZXT 高端游戏外设大家庭。NZXT 中繼低音炮配有音频电缆，因此，您可连接任何类型的音频产品或支持标准 RCA 式低音炮输出接口的游戏设备。**

**本手册将帮助您设置低音炮并通过故障排除指南解决任何问题。手册中还有重要的保修信息，供您扬声器需要维修时使用。**

**恭喜並感謝您購買 NZXT 中繼低音炮！無論您是專業主播、休閒玩家還是硬核玩家，我們都非常歡迎您加入 NZXT 高端遊戲外设大家庭。NZXT 中繼低音炮配有音訊電纜，因此，您可連接任何類型的音訊產品或支援標準 RCA 式低音炮輸出接口的遊戲裝置。**

**本手冊將說明您設置低音炮並通過故障排除指南解決任何問題。手冊中環含有重要的保修資訊，供您在揚聲器需要維修時使用。**

## ABOUT NZXT'S COMPLETE AUDIO SOLUTION

INFORMACIÓN SOBRE LA SOLUCIÓN DE AUDIO COMPLETA DE NZXT

À PROPOS DE LA SOLUTION AUDIO COMPLÈTE DE NZXT.

ÜBER DIE KOMPLLETTE AUDIOLÖSUNG VON NZXT

INFORMAZIONI SULLA SOLUZIONE AUDIO COMPLETA NZXT

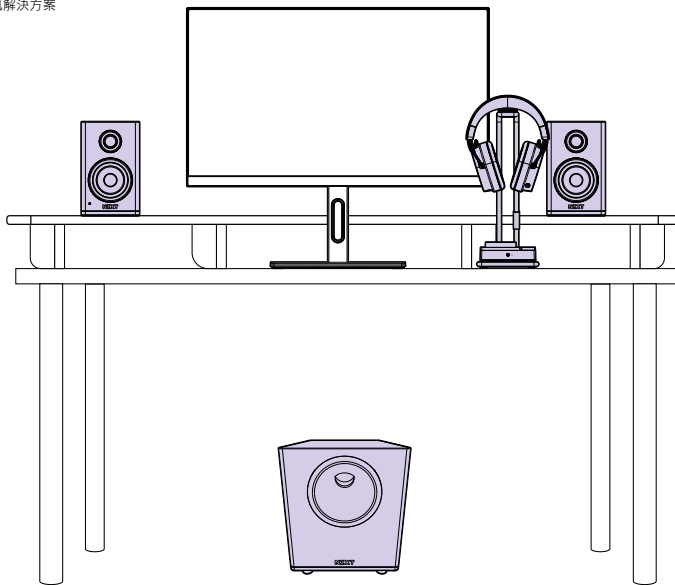
SOBRE A SOLUÇÃO DE ÁUDIO COMPLETA DA NZXT

NZXT의 완벽한 오디오 솔루션 소개

NZXT의 완전 오디오 솔루션에 대해서

关于 NZXT 的完整音频解决方案

關於 NZXT 的完整音訊解決方案



The complete NZXT Audio System consists of the NZXT Relay Speaker System (described in this guide), NZXT Relay Subwoofer, NZXT SwitchMix, and NZXT Relay Headset. All of the NZXT Audio System components are high-end desktop PC gaming audio products by themselves, but combined together, they unlock additional functionality and performance.

El sistema de audio completo de NZXT consta del sistema de altavoces Relay (descrito en esta guía), el altavoz de subgraves Relay, el SwitchMix y los auriculares Relay de NZXT. Todos los componentes del sistema de audio de NZXT son productos de sonido para PC gaming de sobremesa de gama alta por sí solos, pero, combinados, despiegan una mayor funcionalidad y rendimiento.

Le système audio NZXT complet est composé du système de haut-parleurs NZXT Relay (décrit dans ce guide), du caisson de basse NZXT Relay, du SwitchMix NZXT et du casque NZXT Relay. Tous les composants du système audio NZXT sont des produits audio individuels haut de gamme pour PC Gaming de bureau, qui, assemblés, permettent de profiter de fonctionnalités et de performances supplémentaires.

Das komplette NZXT Audiosystem umfasst das NZXT Relay-Lautsprechersystem (das in diesem Handbuch beschrieben wird), den NZXT Relay-Subwoofer, den NZXT SwitchMix und das NZXT Relay-Headset. Jede einzelne Komponente des Audiosystems von NZXT ist ein hochwertiges und leistungsstarkes Gaming-Audioprodukt für den Desktop, aber in Kombination setzen sie zusätzliches Potenzial an Funktionalität und Performance frei.

Il sistema audio NZXT completo è costituito da un sistema di altoparlanti a relè NZXT (descritto in questa guida), subwoofer a relè NZXT, switch mix NZXT e cuffie a relè NZXT. Tutti i componenti del sistema audio NZXT sono singoli prodotti audio all'avanguardia per computer da gaming desktop che, assieme, aprono la strada a nuove prestazioni e funzionalità.

Este Sistema de Áudio completo da NZXT é composto pelo Sistema de Colunas NZXT Relay (descrito neste guia), pelo Subwoofer NZXT Relay, pelo SwitchMix NZXT e pelos Auscultadores NZXT Relay. Todos os componentes do Sistema de Áudio da NZXT são por si só produtos de áudio para gaming de alta qualidade para computadores, mas em conjunto, revelam mais funcionalidades e desempenho.

완벽한 오디오 시스템은 NZXT 릴레이 스피커 시스템(본 안내서에 명시), NZXT 릴레이 서브우퍼, NZXT SwitchMix 및 NZXT 릴레이 헤드셋으로 구성됩니다. NZXT 오디오 시스템의 전체 구성요소는 그 자체로도 하이엔드 데스크톱 PC 게이밍 오디오 제품이지만, 함께 결합했을 때 기능과 성능을 더욱 확장할 수 있습니다.

NZXTオーディオシステムは、NZXTリレースピーカースystem(本ガイドに記述)、NZXTリレーサブウーファー、NZXT SwitchMix、およびNZXTリレーヘッドセットから構成されています。NZXTオーディオシステム部品はすべて単品でも最高級のデスクトップPCゲームオーディオ製品ですが、これらを組み合わせることで、さらなる機能や性能をお楽しみいただけます。

完整的 NZXT 音頻系統包括 NZXT 中繼揚聲器系統(在本指南中描述)、NZXT 中繼低音炮、NZXT SwitchMix 和 NZXT 中繼耳機。所有 NZXT 音頻系統組件本身就是高檔台式 PC 遊戲音頻產品。但結合使用便能解鎖更多功能和性能。

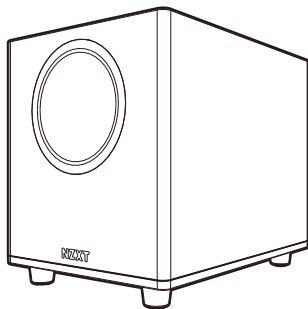
完整的 NZXT 音訊系統包括 NZXT 中繼揚聲器系統(在本指南中描述)、NZXT 中繼低音炮、NZXT SwitchMix 和 NZXT 中繼耳機。所有 NZXT 音訊系統元件本身就是高檔臺式 PC 遊戲音訊產品。但結合使用便能解鎖更多功能和性能。

# NZXT RELAY SUBWOOFER PACKAGE CONTENTS AND DESCRIPTION

CONTENIDO Y DESCRIPCIÓN DEL PAQUETE DE ALTAVOZ DE SUBGRAVES RELAY DE NZXT  
CONTENU DE L'EMBALLAGE ET DESCRIPTION DU CAISSON DE BASSE NZXT RELAY  
NZXT RELAY-SUBWOOFER – PAKETINHALT UND BESCHREIBUNG  
DESCRIZIONE E CONTENUTI DEL SET SUBWOOFER A RELÈ NZXT  
CONTEÚDO DA EMBALAGEM E DESCRIÇÃO DO SUBWOOFER NZXT RELAY  
NZXT 릴레이 서브우퍼 패키지 구성품 및 설명  
NZXTリレーサブウーファー同梱品および説明  
NZXT 中繼低音炮包裝內容及描述  
NZXT 中繼低音炮包裝內容及描述

## A Subwoofer

x1



## B Power Cable

x1



## C RCA Speaker Cable

x1



A. Altavoz de subgraves  
B. Cable de alimentación  
C. Cable de altavoz RCA

A. Caisson de basse  
B. Câble d'alimentation  
C. Câble RCA pour haut-parleurs

A. Subwoofer  
B. Stromkabel  
C. Cinch-Lautsprecherkabel

A. Subwoofer  
B. Cavo di alimentazione  
C. Cavo RCA altoparlante

A. Subwoofer  
B. Cabo de alimentação  
C. Cabo RCA da coluna

A. 서브우퍼  
B. 전원 케이블  
C. RCA 스피커 케이블

A. サブウーファー  
B. 電源ケーブル  
C. RCAスピーカーケーブル

A. 低音炮  
B. 电源线  
C. RCA 扬声器线

A. 低音炮  
B. 電源線  
C. RCA 揚聲器線



# SETTING UP YOUR RELAY SUBWOOFER

INSTALACIÓN DEL ALTAVOZ DE SUBGRAVES RELAY  
CONFIGURATION DE TON CAISSON DE BASSE RELAY  
EINRICHTEN DES RELAY-SUBWOOFERS  
CONFIGURAZIONE DEL TUO SUBWOOFER A RELÈ  
CONFIGURAR O SEU SUBWOOFER RELAY

릴레이 서브우퍼 설정  
릴레이서브우퍼의 세트업  
設置中繼低音炮  
設置中繼低音炮

Follow the steps in this order to use your new speakers

Sigue estos pasos en el orden indicado para usar tus nuevos altavoces.

Suis les étapes dans cet ordre pour utiliser tes nouveaux haut-parleurs

Führe die Schritte in der angegebenen Reihenfolge aus,  
um deine neuen Lautsprecher in Betrieb zu nehmen.

Segui i passaggi in quest'ordine per utilizzare i tuoi nuovi altoparlanti

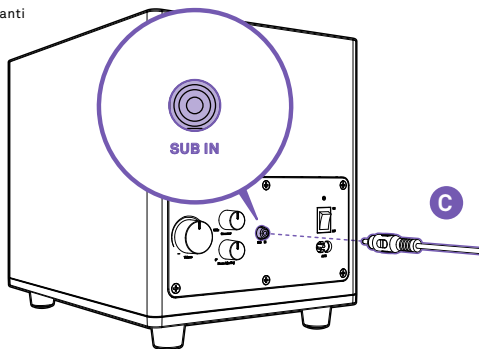
Siga os passos por esta ordem para usar as suas colunas novas

새 스피커를 사용하려면 다음 단계를 순서대로 따릅니다.

この順序で手順に従ってお求めのスピーカーをご利用ください。

請按照此順序中的步驟使用您的新揚聲器

請按照此順序中的步驟使用您的新揚聲器



## STEP 1

Locate the RCA cable included in the packaging of your Relay Subwoofer. On the rear side of your active speaker, find the RCA subwoofer input (SUB IN) and connect the cable to the speaker input on the back of the Relay Subwoofer.

Busca el cable RCA que viene en el embalaje del altavoz de subgraves Relay. En la parte trasera del altavoz activo, busca la entrada del altavoz de subgraves RCA (SUB IN) y conecta el cable a la entrada del altavoz en la parte trasera del altavoz de subgraves Relay.

Récupère le câble RCA fourni dans l'emballage de ton caisson de basse Relay. L'entrée RCA pour caisson de basse (SUB IN) se situe à l'arrière de ton haut-parleur actif ; branche le câble sur l'entrée pour haut-parleur à l'arrière du caisson de basse Relay.

Nimm das Cinch-Kabel aus der Verpackung deines Relay-Subwoofers. Suche auf der Rückseite deines Aktivlautsprechers den Cinch-Subwoofer-Eingang (SUB IN) und verbinde das Kabel mit dem Lautsprechereingang auf der Rückseite des Relay-Subwoofers.

Individua il cavo RCA incluso nella confezione del tuo subwoofer Relay. Sul lato posteriore dell'altoparlante attivo, individua l'ingresso subwoofer RCA (SUB IN) e collega il cavo all'ingresso dell'altoparlante sulla parte posteriore sul subwoofer Relay.

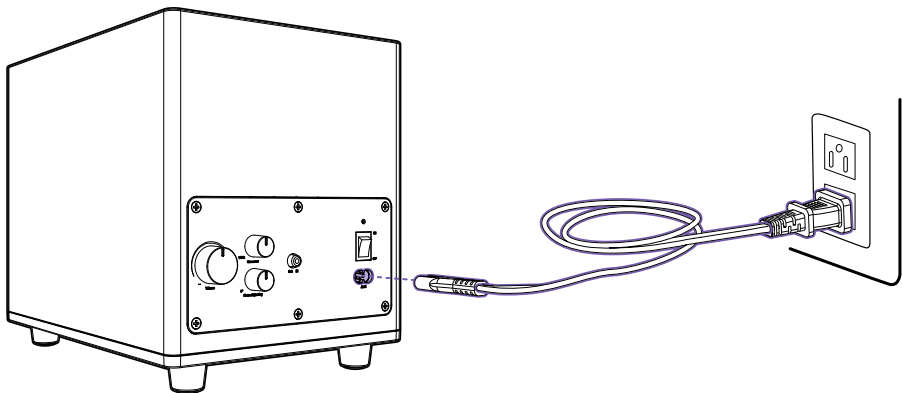
Localize o cabo RCA incluído na embalagem do seu Subwoofer Relay. Na parte de trás da sua coluna ativa, descubra a entrada RCA do subwoofer (SUB IN) e ligue o cabo à entrada da coluna na parte de trás do Subwoofer Relay.

Relay 서브우퍼의 패키지에 포함된 RCA 케이블을 찾습니다. 액티브 스피커의 후면에 있는 RCA 서브우퍼 입력(SUB IN)을 찾아서 Relay 서브우퍼의 후면에 있는 스피커 입력에 케이블을 연결합니다.

릴레이서브우퍼에と同梱されているRCAケーブルを用意します。アクティブスピーカーの背面にあるRCAサブウーファー入力 (SUB IN)を確認し、릴레이서브우퍼の背面のスピーカー入力にケーブルを接続します。

找到 Relay 低音炮包裝中隨附的 RCA 線，在有源揚聲器的背面，找到 RCA 低音炮輸入端 (SUB IN) 並將電纜連接到 Relay 低音炮背面的揚聲器輸入端，

找到 Relay 低音炮包裝中隨附的 RCA 線，在有源揚聲器的背面，找到 RCA 低音炮輸入端 (SUB IN) 並將電纜連接到 Relay 低音炮背面的揚聲器輸入端，



## STEP 2

Plug the included power cable input into the back of the Subwoofer. Connect the the power cable to the wall.

Enchufa el cable de alimentación incluido en la parte trasera del altavoz de subgraves. Conecta el cable de alimentación a la toma de pared.

Branche le câble d'alimentation fourni à l'arrière du caisson de basse. Branche le câble d'alimentation sur le secteur.

Stecke das mitgelieferte Netzkabel auf der Rückseite des Subwoofers ein. Stecke das Stromkabel in die Steckdose.

Collega il cavo di alimentazione in ingresso, fornito in dotazione, alla parte posteriore del subwoofer. Collega il cavo di alimentazione alla parete.

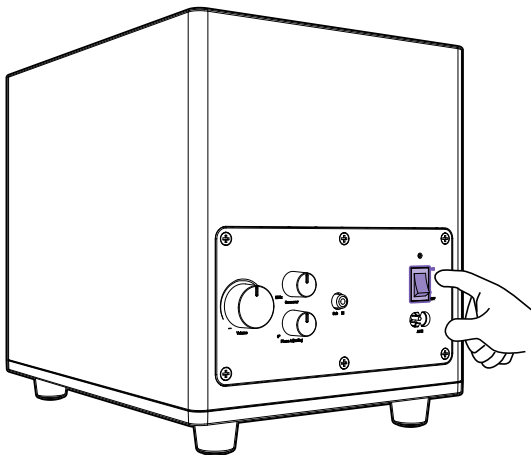
Ligue a entrada do cabo de alimentação incluído à parte de trás do Subwoofer. Ligue o cabo de alimentação à parede.

포함된 전원 케이블 입력을 서브우퍼 후면에 꽂습니다. 전원 케이블을 벽면에 연결합니다.

付属の電源ケーブル入力端子をサブウーファアの背面に差し込みます。電源ケーブルをコンセントに接続します。

將隨附的電源線輸入端插入低音炮的背面・將電源線連接到牆板・

將隨附的電源線輸入端插入低音炮的背面・將電源線連接到牆板・



### STEP 3

Power on the subwoofer pressing the power button.

Enciende el altavoz de subgraves pulsando el botón de encendido.

Mets le caisson de basse sous tension en appuyant sur le bouton d'alimentation.

Schalte den Subwoofer ein, indem du die Ein-/Aus-Taste drückst.

Accendi il subwoofer premendo il pulsante di alimentazione.

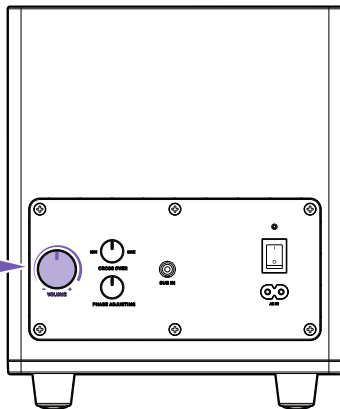
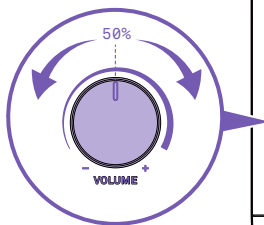
Ligue o subwoofer pressionando o botão de energia.

전원 버튼을 눌러 서브우퍼 전원을 켭니다.

電源ボタンを押してサブウーファアの電源をオンにします。

按下电源按钮打开低音炮。

按下電源按鈕打開低音炮。



#### STEP 4

Rotate the volume knob clockwise. We suggest turning the volume knob to 12 o'clock (50%) and utilizing the volume on the sound source to dial-in an appropriate setting for your environment.

**Note:** Make sure the volume output is down on your device as well and slowly increase volume to taste.  
**Importante!** Always be cautious when increasing volume in order to prevent damage to your hearing.

Gira la perilla de volumen en sentido horario. Te recomendamos que subas el volumen hasta las 12 en punto (el 50 %) y que uses el volumen de la fuente de sonido para ajustar una configuración adecuada para tu entorno.

**Nota:** Asegúrate de que la salida de volumen de tu dispositivo también esté baja y sube el volumen lentamente a tu gusto.  
**Importante!** Ten siempre cuidado a la hora de subir el volumen para evitar daños auditivos.

Tourne le bouton de volume dans le sens des aiguilles d'une montre. Nous te conseillons de tourner le bouton de volume à 12 heures (50 %) et d'utiliser le volume de la source audio pour effectuer un réglage adapté à ton environnement.

**Remarque:** Vérifie que le volume de sortie est également baissé sur ton appareil et augmente le volume doucement à ton gré.  
**Important!** Fais toujours attention lorsque tu augmentes le volume pour éviter d'endommager ton audition.

Drehe den Lautstärkeregler im Uhrzeigersinn. Wir empfehlen, den Lautstärkeregler auf 12 Uhr (50 %) zu stellen und die Lautstärkeeinstellung der Klangquelle zu nutzen, um eine geeignete Einstellung für deine Umgebung zu finden.

**Anmerkung:** Vergewissere dich, dass die Lautstärke an deinem Gerät ebenfalls heruntergedreht ist, und erhöhe sie langsam, bis du die richtige Einstellung gefunden hast.

**Wichtig!** Sei immer vorsichtig, wenn du die Lautstärke erhöhst, um dein Gehör nicht zu schädigen.

Ruota la manopola del volume in senso orario. Ti consigliamo di ruotare la manopola del volume a ore 12 (50%) e di utilizzare il volume sulla sorgente audio per selezionare un'impostazione adatta al tuo ambiente.

**Nota:** Assicurati che l'uscita del volume sia inattiva anche sul tuo dispositivo e aumenta lentamente il volume a tuo piacimento.  
**Importante!** Fai sempre attenzione quando aumenti il volume per evitare danni all'udito.

Rode o botão de volume no sentido dos ponteiros do relógio. Sugerimos que rode o botão de volume para as 12h (50%) e que utilize o volume na fonte do som para ter uma configuração adequada para o seu ambiente.

**Nota:** Verifique que o volume de saída no seu dispositivo também está baixo e aumente lentamente o volume a seu gosto.  
**Importante!** Tenha sempre cuidado ao aumentar o volume, de forma a evitar danos à sua audição.

볼륨 노브를 시계 방향으로 돌립니다. 볼륨 노브를 12시 방향(50%)으로 돌린 후 사운드 소스의 볼륨을 이용하여 사용자 환경에 적합한 설정으로 조정하는 것을 권장합니다.

**참고:** 장치의 볼륨 출력이 감소되었는지 확인한 다음 볼륨을 취향에 맞게 천천히 높입니다.  
**중요!** 볼륨을 높일 때는 청력 손실을 방지하기 위해 항상 주의하십시오.

音量つまみを時計回りに回します。音量つまみを12時の位置(50%)に回し、音源のボリュームを利用して、周囲環境に合わせて調整することをお勧めします。

**注記:** 音量出力がご利用の機器でも下がっていることを確認し、ゆっくりと音量を上げてお好きな音量に合わせます。  
**重要!** 音量を上げる際は、聴覚を損傷しないよう、慎重に行ってください。

順時針旋轉音量旋鈕・我們建議將音量旋鈕調至 12 點鐘方向 (50%)，並將聲源上的音量調至適合您環境的音量。

**注意:** 請確保您的設備處於低音量輸出狀態，然後按自身喜好慢慢調高音量。  
**重要須知!** 調高音量時請務必小心，以免損壞您的聽力。

順時針旋轉音量旋鈕・我們建議將音量旋鈕調至 12 點鐘方向 (50%)，並將聲源上的音量調至適合您環境的音量。

**注意:** 請確保您的設備處於低音量輸出狀態，然後按自身喜好慢慢調高音量。  
**重要須知!** 調高音量時請務必小心，以免損壞您的聽力。

## Adjusting to Acoustic Environment

Speaker Systems will sound different depending on the acoustic space immediately surrounding your desk environment. To optimize the sonic potential of your new speakers, we suggest the following:

### Ajuste al entorno acústico

Los sistemas de altavoces sonarán de una manera u otra en función del entorno acústico en el que se encuentre tu escritorio. Para optimizar el potencial sonoro de tus nuevos altavoces, te sugerimos que hagas lo siguiente:

### Ajuster l'environnement acoustique

Le système de haut-parleurs NZXT Relay aura un son différent en fonction de l'espace acoustique immédiat de ton bureau. Voici quelques conseils pour optimiser le potentiel sonore de tes nouveaux haut-parleurs :

### Anpassung an akustische Umgebung

Lautsprechersysteme klingen je nach der akustischen Umgebung deines Schreibtisches unterschiedlich. Um das klangliche Potenzial deiner neuen Lautsprecher zu optimieren, empfehlen wir Folgendes:

### Adattamento allo spazio acustico

Il sistema di altoparlanti a relè trasmetterà un suono diverso a seconda dello spazio acustico che circonda la tua scrivania. Per migliorare il potenziale sonoro dei tuoi altoparlanti, ti consigliamo di fare quanto segue:

### Ajustar ao Ambiente Acústico

Os Sistemas de Colunas terão um som diferente dependendo do espaço acústico na proximidade imediata do ambiente da sua secretária. Para otimizar o potencial de som das suas colunas novas, sugerimos o seguinte:

### 음향 환경 조절

스피커 시스템은 책상에 인접한 주변의 음향 공간에 따라 사운드가 달라집니다. 새로운 스피커의 소닉 포텐셜을 최적화하려면 다음을 따를 것을 권장합니다.

### 音響環境への適応

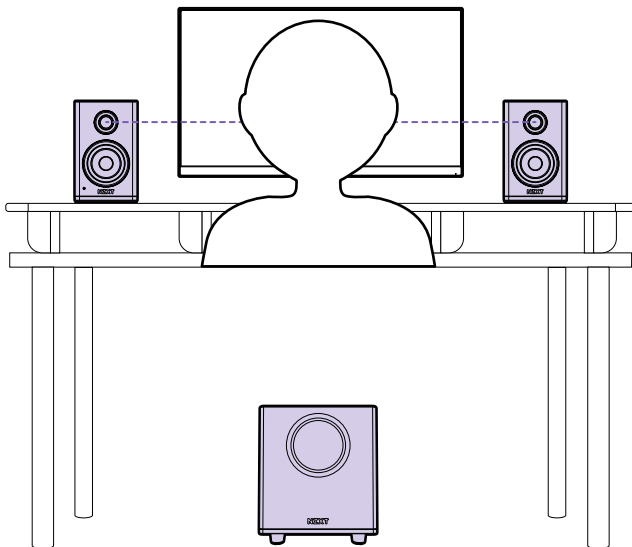
スピーカーシステムは、デスク環境直近の音響スペースによってサウンドが異なります。お求めのスピーカーの音響ポテンシャルを最適化するため、以下をお勧めします。

### 适应声学环境

扬声器系统的声音会根据您桌面环境周围声学空间的不同而有所变化。为了优化您的新扬声器的性能，我们提出以下建议：

### 適應聲學環境

揚聲器系統的聲音會根據您桌面環境周圍聲學空間的不同而有所變化。為了優化您的新揚聲器的性能，我們提出以下建議：



## STEP 1

Try to place the speakers so that the tweeters are aimed up as close to the height of your ears as possible. Place the subwoofer on the floor at a halfway point between the two speakers.

Procura instalá-los de maneira que los altavoces de agudos estén tan a la altura de tus oídos como sea posible. Coloca el altavoz de subgraves en el suelo, a medio camino entre los dos altavoces.

Essaie de placer les haut-parleurs de sorte que les haut-parleurs d'aigus soient le plus possible à hauteur de tes oreilles. Place le caisson de basse au sol à mi-chemin entre les deux haut-parleurs.

Versuche, die Lautsprecher so aufzustellen, dass sich die Hochtöner möglichst auf der Höhe deiner Ohren befinden. Stelle den Subwoofer auf dem Boden in der Mitte zwischen den beiden Lautsprechern auf.

Prova a posizionare gli altoparlanti in modo che i tweeter siano il più vicino possibile all'altezza delle tue orecchie. Posiziona il subwoofer sul pavimento, a metà tra i due altoparlanti.

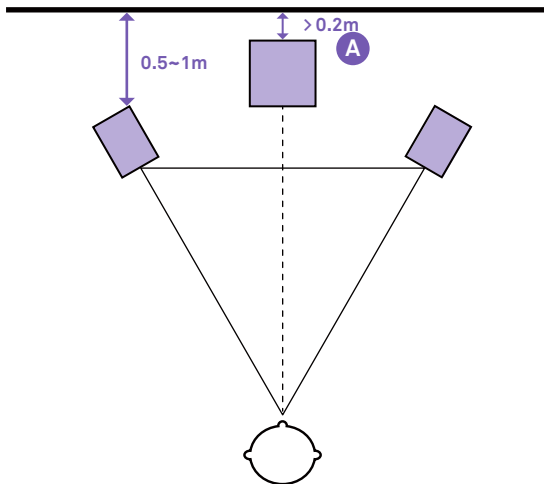
Tente colocar as colunas de forma a que os tweeters estejam o mais próximo possível da altura dos seus ouvidos. Coloque o subwoofer no chão, num ponto intermédio entre as duas colunas.

트위터는 최대한 사용자의 귀 높이에 근접하게 맞추어 작동하도록 스피커를 배치합니다. 서브우퍼를 두 스피커 사이의 가운데 지점의 바닥에 배치합니다.

ツイーターができるだけ耳の高さに近づこうスピーカーを配置します。サブウーファーを両スピーカーの中間点の床に置きます。

嘗試調整揚聲器的擺放位置・使高音揚聲器尽可能靠近耳朵的高度・將低音炮放在地板上兩個揚聲器之間的中間點・

嘗試調整揚聲器的擺放位置・使高音揚聲器盡可能靠近耳朵的高度・將低音炮放在地板上兩個揚聲器之間的中間點・



## STEP 2

Speakers closer to walls or corners will have a naturally high bass response. If this is the case in your environment, try moving the speakers slightly towards or away from nearby walls and observe the results.

Los altavoces que estén cerca de paredes o esquinas tendrán una respuesta de bajos naturalmente alta. Si este es el caso de tu entorno, prueba moverlos ligeramente hacia delante o alejarlos de paredes cercanas y escucha el resultado.

Les haut-parleurs proches des murs ou des coins produiront un son naturellement plus grave. Si c'est le cas dans ton environnement, essaie de rapprocher ou d'éloigner légèrement les haut-parleurs des murs à proximité et observe le résultat.

Lautsprecher, die sich näher an Wänden oder Ecken befinden, haben von Natur aus eine hohe Basswiedergabe. Wenn das in deiner Umgebung der Fall ist, versuche, die Lautsprecher etwas zu den Wänden hin oder von ihnen weg zu bewegen und beobachte die Ergebnisse.

Gli altoparlanti vicino alle pareti o agli angoli avranno spontaneamente una risposta dei bassi elevata. Se il tuo spazio rispecchia questo caso, prova a ad allontanare gli altoparlanti dalle pareti e nota i risultati.

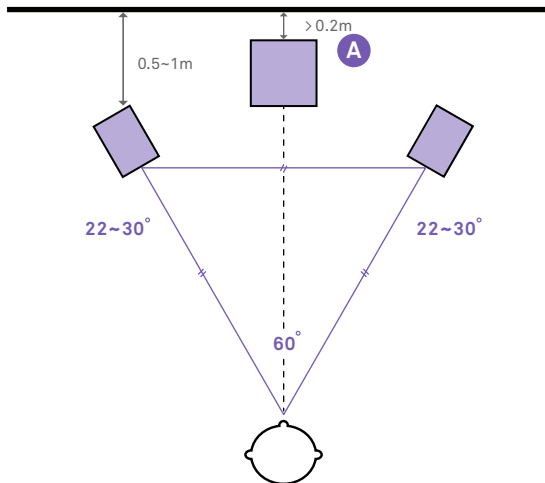
As colunas mais perto de paredes ou cantos terão uma resposta elevada nos graves. Se for este o caso no seu ambiente, tente mover as colunas ligeiramente mais próximas ou mais afastadas das paredes e observe os resultados.

벽이나 모서리에 근접할수록 스피커는 자연스럽게 높은 저음역 응답성을 가집니다. 사용자 환경이 이런 경우라면 스피커를 벽 근처에서 약간 떨어진 곳으로 옮겨 결과를 지켜봅니다.

スピーカーが壁やコーナーに近ければ、自然に高い低音域リスポンスが生まれます。これがご利用の環境に該当する場合は、スピーカーを壁に少し近づけたり遠ざけたりしながら、結果をお試しください。

扬声器的摆放位置邻近墙壁或角落将出现自然的高低音响应。如果您的环境正符合这种情况，请尝试将扬声器稍微靠近或远离附近的墙壁并观察效果。揚聲器的擺放位置鄰近牆壁或角落將出現自然的高低音響應。如果您的環境正符合這種情況，請嘗試將揚聲器稍微靠近或遠離附近的牆壁並觀察效果。





### STEP 3

Pointing the speakers slightly inward will produce a better stereo image for some listeners.

Para algunos oyentes, orientar los altavoces ligeramente hacia dentro proporciona una mejor imagen estéreo.

Orienter les haut-parleurs légèrement vers l'intérieur produira une meilleure image stéréo pour certains auditeurs.

Wenn die Lautsprecher leicht nach innen gerichtet werden, ergibt sich für manche Hörer ein besseres Stereobild.

Per alcuni utenti, ruotare gli altoparlanti leggermente verso l'interno produce un'immagine stereo migliore.

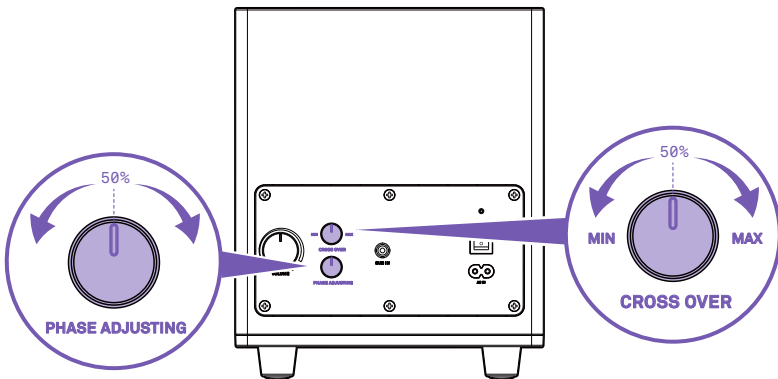
Apontar as colunas ligeiramente para dentro irá produzir um efeito estéreo melhor para alguns ouvintes.

스피커를 약간 안쪽으로 향하게 배치하면 일부 청취자에게 더 좋은 스테레오 이미지를 생성하게 됩니다.

スピーカーを少し内側に向けると、場所によってはステレオイメージが向上する場合があります。

对某些听众而言·将扬声器略微向内摆放会产生更好的立体声像·

對某些聽眾而言·將揚聲器略微向內擺放會產生更好的身歷聲像·



#### STEP 4

Depending on your speakers, room size, and speaker location -- you'll need to adjust the crossover and the phase accordingly. Your Relay Subwoofer has both sweepable crossover and phase adjustment, so you'll be able to dial-in your subwoofer to your tastes. We suggest starting with the phase adjustment at 0 degrees and the cross over at 12 o'clock (50%). Try this first and then blend to taste.

En función de tus altavoces, el tamaño de la estancia y la ubicación de los altavoces, tendrás que ajustar el crossover y la fase como corresponda. El altavoz de subgraves Relay tiene un ajuste libre de crossover y fase, por lo que podrás afinar el altavoz de subgraves a tu gusto. Te recomendamos que empieces con el ajuste de fase a 0 grados y el crossover a las 12 en punto (50%). Prueba esto primero y luego ve combinándolos a tu gusto.

En fonction de tes haut-parleurs, de la taille de la pièce et de l'emplacement de tes haut-parleurs, tu devras ajuster le croisement et la phase en conséquence. Ton caisson de basse possède un ajustement balayable à la fois pour le croisement et la phase, tu peux donc régler ton caisson de basse selon tes préférences. Nous te conseillons de commencer en réglant l'ajustement de la phase sur 0 degré et celui du croisement à 12 heures (50%). Essaie d'abord ce réglage, puis adapte-le selon tes préférences.

Abhängig von deinen Lautsprechern, der Raumgröße und dem Standort der Lautsprecher musst du die Frequenzweiche und die Phase entsprechend anpassen. Dein Relay-Subwoofer verfügt über eine wählbare Crossover- und Phasenanpassung, sodass du deinen Subwoofer ganz nach deinem Geschmack einstellen kannst. Wir empfehlen, mit der Phaseneinstellung bei 0 Grad zu beginnen und mit Crossover bei 12 Uhr (50%). Versuche es zuerst mit dieser Einstellung und mische dann je nach Belieben.

In base ai tuoi altoparlanti, alla grandezza della stanza e la posizione degli altoparlanti: dovrai regolare di conseguenza il crossover e la fase. Il tuo subwoofer a relè ha sia la regolazione del crossover che quella della fase; potrai quindi impostare il tuo subwoofer in base ai tuoi gusti. Ti consigliamo di iniziare con una regolazione di fase su 0 gradi e con un crossover a ore 12 (50%). Prova e poi regola a piacimento.

Dependendo das suas colunas, do tamanho do espaço e da localização das colunas, precisará de ajustar o cruzamento e a fase. O seu Subwoofer Relay tem ajuste de cruzamento e de fase, para que possa ajustar o seu subwoofer ao seu gosto. Sugerimos que comece com o ajuste de fase em 0 graus e com o cruzamento na posição das 12h (50%). Tente primeiro com esta configuração e depois ajuste a gosto.

스피커, 방 크기 및 스피커 위치에 따라 크로스오버와 위상을 이에 맞추어 조절해야 합니다. 릴레이 서브우퍼는 스위프식 크로스오버와 위상 조절이 모두 가능하여 사용자 취향에 맞게 서브우퍼를 조정할 수 있습니다. 0도에서 위상을 조절하고 12시 방향(50%)에서 크로스오버하는 것을 권장합니다. 이를 먼저 시도해 본 후 취향에 맞게 조합합니다.

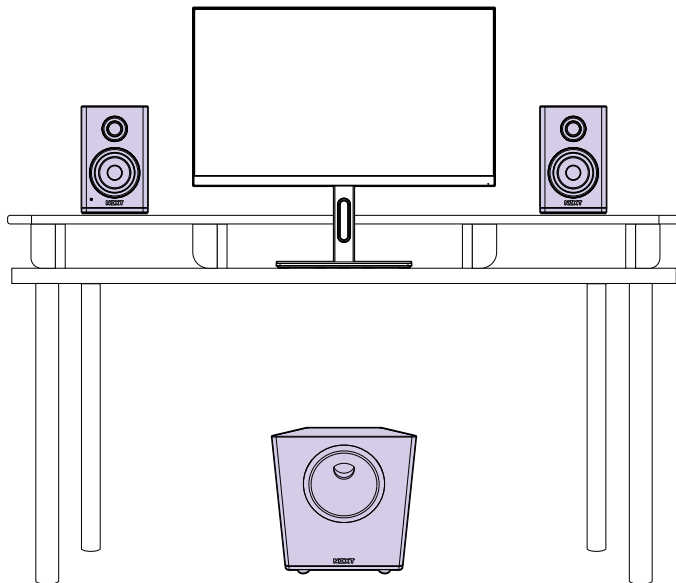
ご利用のスピーカー、部屋の大きさ、スピーカーの位置に応じて、クロスオーバーや位相を調整する必要があります。リレーサブウーファーにはスイープ式クロスオーバーと位相調節どちらも備わっているため、お好みに合わせてサブウーファーを調整できます。0度での位相調節と、12時位置（50%）でのクロスオーバーから始めることをお勧めします。まずはそこから始めて、お好きのようにブレンドしてみてください。

您需要根据您的扬声器、房间大小和扬声器位置相应地调整分频器和相位。您的中置低音炮具有可扫描分频器和相位调节功能。因此您可以根据自身喜好调节低音炮。我们建议从0度相位调整开始。分频点在12点钟方向（50%）。先稍作尝试。然后再按自身喜好进行混合。

您需要根據您的揚聲器、房間大小和揚聲器位置相應地調整分頻器和相位。您的中置低音炮具有可掃描分頻器和相位調節功能。因此您可以根据自身喜好調節低音炮。我們建議從0度相位調整開始。分頻点在12點鐘方向（50%）。先稍作嘗試。然後再按自身喜好進行混合。

# HOW TO CONNECT THE NZXT RELAY SUBWOOFER TO THE NZXT RELAY SPEAKER SYSTEM

CÓMO CONECTAR EL ALTAVOZ DE SUBGRAVES RELAY DE NZXT AL SISTEMA DE ALTAVOCES RELAY DE NZXT  
COMMENT CONNECTER LE CAISSON DE BASSE NZXT RELAY AU SYSTÈME DE HAUT-PARLEURS NZXT RELAY  
ANSCHLIESSEN DES NZXT RELAY-SUBWOOFERS AN DAS NZXT RELAY-LAUTSPRECHERSYSTEM  
COME COLLEGARE IL SUBWOOFER A RELÈ NZXT AL SISTEMA DI ALTOPARLANTI A RELÈ NZXT  
COMO LIGAR O SUBWOOFER NZXT RELAY AO SISTEMA DE COLUNAS NZXT RELAY  
NZXT 릴레이 스피커 시스템에 NZXT 릴레이 서브우퍼 연결 방법  
NZXTリレーサブウーファアのNZXTリレースピーカースystemへの接続方法  
如何將 NZXT 中繼低音炮連接到 NZXT 中繼揚聲器系統  
如何將 NZXT 中繼低音炮連接到 NZXT 中繼揚聲器系統



## Intro

The NZXT Relay speakers include a pre-amplified subwoofer output in order to add a separate subwoofer. While not strictly necessary, adding a sub enables a deeper lower octave audio experience.



## Introducción

Los altavoces Relay de NZXT incluyen una salida de altavoz de subgraves preamplificada para añadir un altavoz de subgraves aparte. Aunque no es obligatorio, añadir un altavoz de subgraves proporciona una experiencia de audio más profunda de las octavas más bajas.

## Introduction

Les haut-parleurs NZXT Relay comprennent une sortie pour caisson de basse préamplifiée permettant d'ajouter un caisson de basse distinct. Même s'il n'est pas forcément nécessaire, l'ajout d'un caisson offre une expérience audio plus profonde dans les graves.

## Einleitung

Die NZXT Relay-Lautsprecher verfügen über einen vorverstärkten Subwoofer-Ausgang, damit du einen separaten Subwoofer hinzufügen kannst. Ein Subwoofer ist zwar nicht unbedingt notwendig, aber er sorgt für ein tieferes Klangerlebnis in den unteren Oktaven.

## Introduzione

Collega il subwoofer al connettore "SUB OUT" sulla parte esterna del pannello dell'altoparlante attivo, utilizzando qualsiasi cavo audio con un connettore RCA standard. Un cavo di questi tipo è in dotazione con il subwoofer a relè.

## Introdução

As colunas NZXT Relay incluem uma saída de subwoofer pré-amplificada de modo a adicionar um subwoofer separado. Embora não seja estritamente necessário, adicionar um subwoofer permite uma experiência de áudio com uma oitava inferior mais profunda.

## 소개

NZXT 릴레이 스피커에는 별도의 서브우퍼를 추가하기 위해 프리앰프 서브우퍼 출력이 포함됩니다. 반드시 필요하지는 않지만 서브를 추가하면 더욱 낮은 옥타브 오디오를 경험할 수 있습니다.

## はじめに

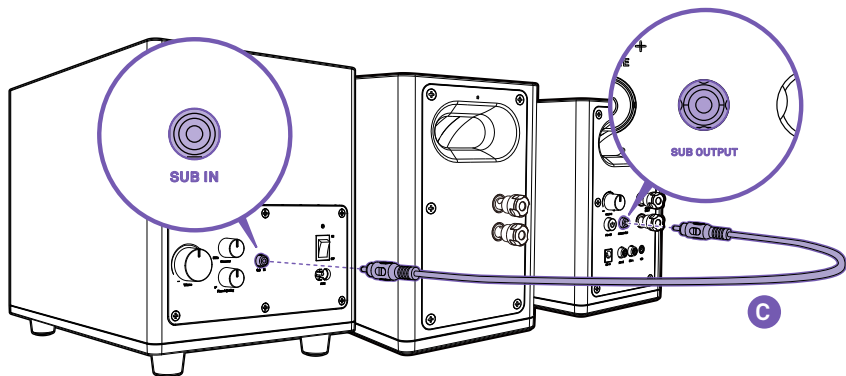
NZXTリリーススピーカーには、別途サブウーファーを追加するための、アンプ済みサブウーファー出力が付属しています。どうしても必要というわけではありませんが、サブを追加することで、より深い低オクターブオーディオが楽しめます。

## 简介

NZXT 中继扬声器包括一个前置放大器的低音炮输出。便于添加多个单独的低音炮。虽然不是绝对必要的，但添加一个低音炮可以带来非同凡响的低八度音频体验。

## 簡介

NZXT 中繼揚聲器包括一個前置放大器的低音炮輸出。便於添加多個單獨的低音炮。雖然不是絕對必要的，但添加一個低音炮可以帶來非同凡響的低八度音訊體驗。



## STEP 1

Connect the subwoofer to the "SUB OUT" connector on the rear of the active speaker panel via any audio cable with a standard RCA connector. A cable of this type is included with the Relay Subwoofer.

Conecta el altavoz de subgraves al conector «SUB OUT» de la parte trasera del panel del altavoz activo con cualquier cable de audio que tenga un conector RCA estándar. El altavoz de subgraves Relay incluye un cable de este tipo.

Branche le caisson de basse sur le connecteur « SUB OUT » à l'arrière du panneau du haut-parleur actif à l'aide d'un câble audio doté d'un connecteur RCA standard. Un câble de ce type est fourni avec le caisson de basse Relay.

Schließe den Subwoofer über ein beliebiges Audiokabel mit einem Standard-Cinch-Stecker an den Anschluss „SUB OUT“ auf der Rückseite des Aktivlautsprechers an. Ein solches Kabel ist im Lieferumfang des Relay-Subwoofers enthalten.

Collega il subwoofer al connettore "SUB OUT" sulla parte esterna del pannello dell'altoparlante attivo, utilizzando qualsiasi cavo audio con un connettore RCA standard. Un cavo di questo tipo è in dotazione con il subwoofer a relé.

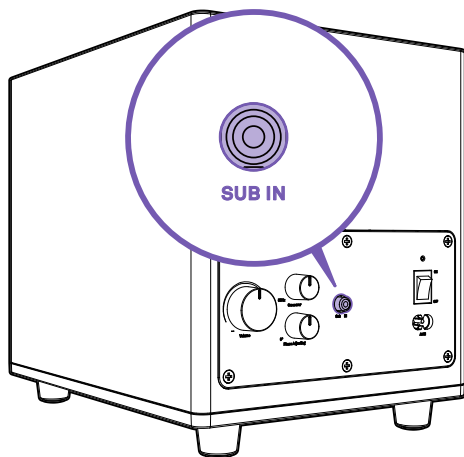
Ligue o subwoofer ao conector "SUB OUT" na parte de trás do painel da coluna ativa através de qualquer cabo de áudio com um conector RCA padrão. O Subwoofer Relay inclui um cabo deste tipo.

표준 RCA 커넥터가 장착된 오디오 케이블로 서브우퍼를 액티브 스피커 패널의 후면에 있는 'SUB OUT' 커넥터에 연결합니다. 이 유형의 케이블은 릴레이 서브우퍼에 포함되어 있습니다.

サブウーファーを、標準RCAコネクタ付きのオーディオケーブルで、アクティブスピーカーパネルの後ろにある「SUB OUT」コネクタに接続します。このタイプのケーブルは、リレーサブウーファーに付属しています。

使用任何帶有標準 RCA 接口的音頻電纜將低音炮連接到有源揚聲器面板背面的「SUB OUT」接口。中繼低音炮隨附此類型電纜。

使用任何帶有標準 RCA 介面的音訊電纜將低音炮連接到有源揚聲器面板背面的「SUB OUT」介面。中繼低音炮隨附此類型電纜。



### Connecting the NZXT Relay Subwoofer to other audio systems

The NZXT Relay Subwoofer is compatible with any audio system utilizing an RCA-style subwoofer output. Simply connect the subwoofer to the corresponding output connection. Refer to your speaker or audio device manual for more information.

### Cómo conectar el altavoz de subgraves Relay de NZXT con otros sistemas de audio

El altavoz de subgraves Relay de NZXT es compatible con cualquier sistema de sonido que emplee una salida del altavoz de subgraves de tipo RCA. Solo tienes que conectar el altavoz de subgraves a la conexión de salida correspondiente. Consulta el manual de instrucciones de tu altavoz o dispositivo de audio para obtener más información.

### Connecter le caisson de basse NZXT Relay à d'autres systèmes audio

Le caisson de basse NZXT Relay est compatible avec tout système audio doté d'une sortie pour caisson de basse de type RCA. Branche simplement le caisson de basse sur le port de sortie correspondant. Consultez le manuel de ton haut-parleur ou appareil audio pour obtenir plus de renseignements.

### Anschließen des NZXT Relay-Subwoofers an andere Audiosysteme

Der NZXT Relay-Subwoofer ist mit allen Audiosystemen kompatibel, die einen Cinch-Subwoofer-Ausgang haben. Verbinde den Subwoofer einfach mit dem entsprechenden Ausgang. Weitere Informationen dazu findest du im Benutzerhandbuch deines Lautsprechers oder Audiogeräts.

## Collegamento del subwoofer a relè NZXT a un altro sistema audio

Il subwoofer a relè NZXT è compatibile con qualsiasi sistema audio che utilizza un'uscita subwoofer RCA. Collega semplicemente il subwoofer al collegamento dell'uscita corrispondente. Leggi il manuale del tuo altoparlante o del dispositivo audio per ulteriori informazioni.

## Ligar o Subwoofer NZXT Relay a outros sistemas de áudio

O Subwoofer NZXT Relay é compatível com qualquer sistema de som que utilize uma saída de subwoofer do tipo RCA. Basta ligar o subwoofer ao conector de saída correspondente. Para mais informações, consulte o manual da sua coluna ou do dispositivo áudio.

## NZXT 릴레이 서브우퍼를 다른 오디오 시스템에 연결

NZXT 릴레이 서브우퍼는 RCA 스타일 서브우퍼 출력을 사용하는 모든 오디오 시스템과 호환됩니다. 서브우퍼를 해당하는 출력 연결부에 연결하기만 하면 됩니다. 자세한 내용은 스피커 또는 오디오 장치 매뉴얼을 참조하십시오.

## NZXTリレーサブウーファ-の他のオーディオシステムへの接続

NZXTリレーサブウーファ-は、RCA形式のサブウーファ-出力を備えたすべてのオーディオシステムに対応します。サブウーファ-を対応する出力接続につなぐだけでご利用いただけます。詳しくはご利用のスピーカーまたはオーディオ機器のマニュアルをご参照ください。

## 將 NZXT 中繼低音炮連接到其他音頻系統

NZXT 中繼低音炮與任何使用 RCA 式低音炮輸出的音頻系統兼容。僅需將低音炮連接到相應的輸出連接即可。更多詳細信息，請參閱您的揚聲器或音頻設備手冊。

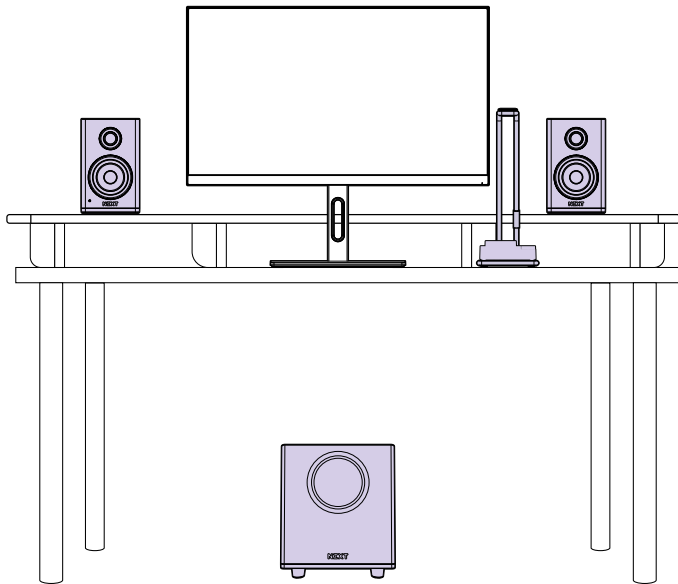
## 將 NZXT 中繼低音炮連接到其他音訊系統

NZXT 中繼低音炮與任何使用 RCA 式低音炮輸出的音訊系統兼容。僅需將低音炮連接到相應的輸出連接即可。更多詳細資訊，請參閱您的揚聲器或音訊設備手冊。

# HOW TO CONNECT THE NZXT SWITCHMIX

CÓMO CONECTAR EL SWITCHMIX DE NZXT  
COMMENT CONNECTER LE SWITCHMIX NZXT  
ANSCHLIESSEN DES NZXT SWITCHMIX  
CONFIGURAZIONE DEL TUO SUBWOOFER A RELÉ  
CONFIGURAR O SEU SUBWOOFER RELAY

릴레이 서브우퍼 설정  
リレーサブウーファアのセットアップ  
設置中繼低音炮  
設置中繼低音炮



## Using the NZXT Relay Speakers with NZXT SwitchMix

The NZXT SwitchMix, Relay Speaker System, and Relay Headset are designed to seamlessly integrate, and when connected together, they unlock the ultimate potential of the NZXT sound experience. The SwitchMix toggles between connected speakers or headsets automatically. When the Stand detects that a connected headset is docked into the storage position, it will automatically mute the headset and direct audio to the connected speakers. And conversely, when a connected headset is lifted from the Stand, audio to the speakers becomes muted and the headset becomes the active audio output.

## Uso de los altavoces Relay de NZXT con el SwitchMix de NZXT

El SwitchMix de NZXT, el sistema de altavoces Relay y los auriculares Relay están diseñados para combinarse a la perfección y, si los utilizas juntos, despliegan el potencial supremo de la experiencia de sonido de NZXT. El SwitchMix cambia automáticamente entre los altavoces y los auriculares conectados. Cuando el soporte detecte que hay auriculares acoplados en la posición de almacenamiento, los silenciará automáticamente y redirigirá el sonido a los altavoces conectados. Y viceversa, cuando se levanten los auriculares del soporte, el sonido de los altavoces se silenciará y los auriculares se convertirán en la salida de audio activa.



## Utiliser les haut-parleurs NZXT Relay avec le SwitchMix NZXT

Le SwitchMix NZXT, le système de haut-parleurs Relay et le casque Relay sont conçus pour s'intégrer facilement et, lorsqu'il sont interconnectés, ils permettent de profiter de tout le potentiel de l'expérience sonore NZXT. Le SwitchMix bascule automatiquement entre les haut-parleurs connectés et le casque. Lorsque le support détecte qu'un casque connecté est placé en position de rangement, il coupe automatiquement le son du casque et redirige l'audio vers les haut-parleurs connectés. À l'inverse, lorsqu'un casque connecté est retiré du support, le son des haut-parleurs est coupé et le casque devient la sortie audio active.

## Verwenden der NZXT Relay-Lautsprecher mit NZXT SwitchMix

Der NZXT SwitchMix, das Relay-Lautsprechersystem und das Relay-Headset sind so konzipiert, dass sie nahtlos ineinander greifen und zusammen das ultimative Potenzial des NZXT Klangerlebnisses freisetzen. Der SwitchMix schaltet automatisch zwischen angeschlossenen Lautsprechern und Headsets um. Wenn der Ständer erkennt, dass ein angeschlossenes Headset in der Ablageposition angedockt ist, schaltet er das Headset automatisch stumm und leitet den Ton an die angeschlossenen Lautsprecher weiter. Und wenn ein angeschlossenes Headset vom Ständer genommen wird, wird der Ton zu den Lautsprechern stummgeschaltet und das Headset wird zum aktiven Audioausgang.

## Utilizzo degli altoparlanti a relè NZXT con switch mix NZXT

Lo switch mix NZXT, il sistema di altoparlanti a relè e le cuffie a relè sono pensati per integrarsi senza soluzione di continuità e, una volta collegati insieme, danno il via al massimo del potenziale dell'esperienza sonora NZXT. Lo switch mix passa automaticamente dagli altoparlanti collegati alle cuffie e viceversa. Quando il supporto rileva che una cuffia collegata è inserita nella posizione di alloggiamento, automaticamente disattiverà l'audio della cuffia e lo indirizzerà agli altoparlanti collegati. Al contrario, quando una cuffia collegata viene staccata dal supporto, l'audio degli altoparlanti si disattiva e la cuffia diventa l'uscita audio attiva.

## Utilizar as Colunas NZXT Relay com o SwitchMix NZXT

O SwitchMix, o Sistema de Colunas Relay e os Auscultadores Relay da NZXT foram concebidos para se integrarem na perfeição e, quando estão conectados, revelam o derradeiro potencial da experiência de som da NZXT. O SwitchMix alterna automaticamente entre colunas ou auscultadores conectados. Quando a base deteta que existem auscultadores conectados na posição de armazenamento, o som dos auscultadores é automaticamente desligado e o som é direcionado para as colunas conectadas. Da mesma forma, quando os auscultadores conectados são retirados da base, o som das colunas é desligado e os auscultadores passam a ser a saída de áudio ativa.

## NZXT SwitchMix로 NZXT 릴레이 스피커 시스템 사용

NZXT SwitchMix, 릴레이 스피커 시스템 및 릴레이 헤드셋은 원활하게 통합되도록 설계되었으며, 함께 연결할 시 NZXT 사운드 경험의 무한한 잠재력을 발휘합니다. SwitchMix는 연결된 스피커와 헤드셋을 자동으로 전환합니다. 연결된 헤드셋이 보관 위치에 도킹되었음을 스탠드가 감지하면 헤드셋을 자동으로 음소거하고 연결된 스피커에 오디오를 직접 연결합니다. 그 반대로, 스탠드에서 연결된 헤드셋이 분리되면 스피커에 연결된 오디오가 음소거되고 헤드셋에서 액티브 오디오 출력이 됩니다.

## NZXT 릴리스피커시스템과 NZXT SwitchMix의併用

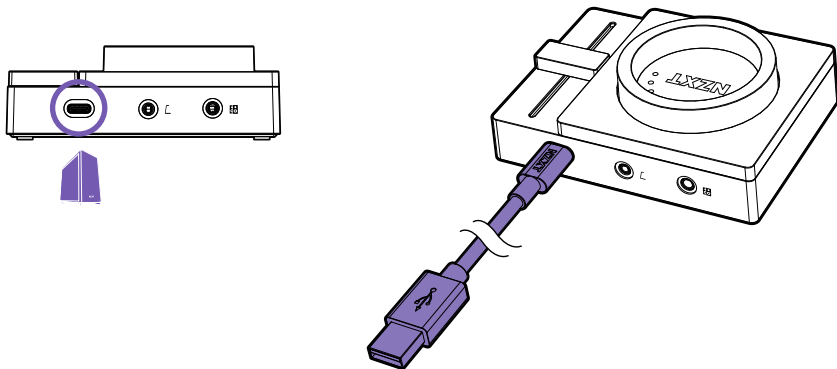
NZXT SwitchMix, 릴리스피커시스템,および릴레이헤드셋はシームレスに統合できるよう設計されており,相互に接続することで,NZXTサウンドのポテンシャルが最大限に発揮されます。SwitchMixは,接続されているスピーカー,またはヘッドセットを自動的に切り替えます。接続されているヘッドセットがストレージ位置にドッキングされたことをスタンドが検知すると,ヘッドセットは自動的にミュートになり,接続されているスピーカーにオーディオを転送します。逆に,接続されているヘッドセットをスタンドから持ち上げると,スピーカーへのオーディオがミュートになり,ヘッドセットのオーディオ出力がアクティブになります。

## NZXT 中繼揚聲器与 NZXT SwitchMix 結合使用

NZXT SwitchMix・中繼揚聲器系統和中繼耳機旨在无缝集成,結合使用時便將釋放 NZXT 聲音體驗的極限潛力。SwitchMix 可在所連接的揚聲器或耳機之間自動切換。當支架檢測到連接的耳機停靠在存放位置時,它將自動使耳機靜音並將音頻傳送至所連接的揚聲器。相反,當從支架上拿起連接的耳機時,揚聲器的音頻會變為靜音,耳機則變為當前有效的音頻輸出。

## NZXT 中繼揚聲器與 NZXT SwitchMix 結合使用

NZXT SwitchMix・中繼揚聲器系統和中繼耳機旨在無縫集成,結合使用時便將釋放 NZXT 聲音體驗的極限潛力。SwitchMix 可在所連接的揚聲器或耳機之間自動切換。當支架檢測到連接的耳機停靠在存放位置時,它將自動使耳機靜音並將音頻傳送至所連接的揚聲器。相反,當從支架上拿起連接的耳機時,揚聲器的音頻會變為靜音,耳機則變為當前有效的音頻輸出。



## STEP 1

Connect the SwitchMix to your PC via the USB Connection.

Conecta el SwitchMix al PC a través de la conexión USB.

Branche le SwitchMix à ton PC à l'aide du port USB.

Schließe den SwitchMix an den USB-Anschluss deines PCs an.

Collega lo switch mix al tuo PC tramite la connessione USB.

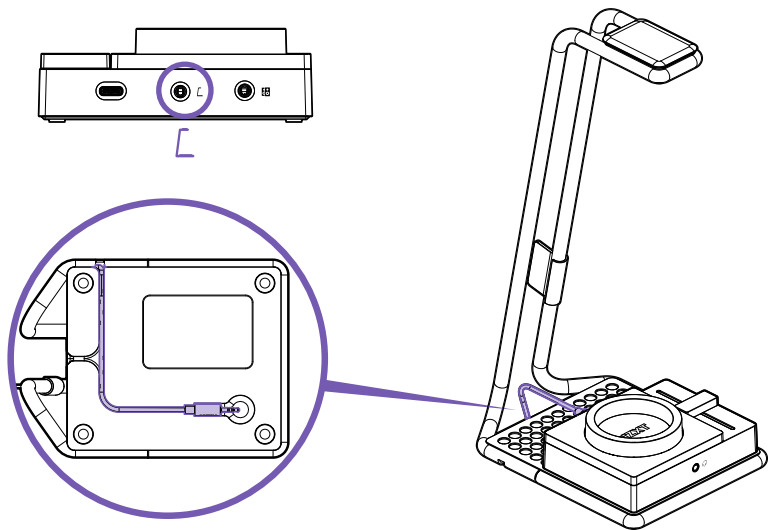
Ligue o SwitchMix ao seu PC através do conector USB.

USB 연결을 통해 SwitchMix를 사용자 PC에 연결합니다.

USB接続を介してSwitchMixをご利用のPCに接続します。

通过 USB 连接将 SwitchMix 连接到您的 PC。

通過 USB 連接將 SwitchMix 連接到您的 PC。



## STEP 2

Connect stand to mixer

Conexión del soporte al mezclador

Raccorder Le Support Au Mélangeur

Ständer mit mixer verbinden

Collega il supporto al mixer

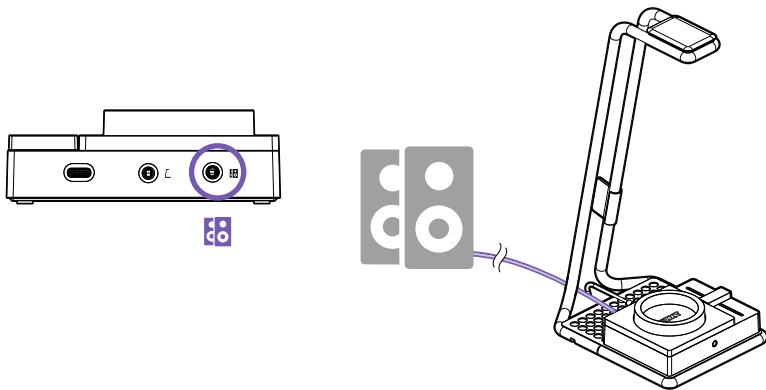
Ligar o suporte ao mixer

믹서에 스탠드 연결

スタンドのミキサーへの接続

连接支架至混音器

連接支架至混音器



### STEP 3

Connect the speaker output of the SwitchMix (identified by speaker symbols) to the 3.5mm input of your Relay Speaker System.

Conecta la salida del altavoz del SwitchMix (identificada con símbolos de altavoz) a la entrada de 3,5 mm del sistema de altavoces Relay.

Raccorde le port de sortie pour haut-parleur du SwitchMix (identifié par les symboles de haut-parleurs) au port d'entrée de 3,5 mm de ton système de haut-parleurs Relay.

Verbinde den Lautsprecheranschluss des SwitchMix (mit einem Lautsprechersymbol gekennzeichnet) mit dem 3,5-mm-Eingang deines Relay-Lautsprechersystems.

Collega l'uscita altoparlante dello switch mix (identificata dai simboli dell'altoparlante) all'entrata da 3,5 mm del tuo sistema di altoparlanti a relé.

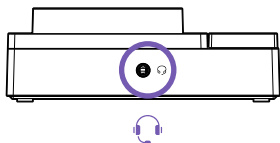
Conecte a saída da coluna do SwitchMix (identificada pelos símbolos de coluna) à entrada de 3,5 mm do seu Sistema de Colunas Relay.

SwitchMix의 스피커 출력(스피커 기호로 확인)을 릴레이 스피커 시스템의 3.5mm 입력에 연결합니다.

SwitchMix의 스피커出力(스피커아이콘でマークされています)をリリースピーカーシステムの3.5mm入力に接続します。

將 SwitchMix 的揚聲器輸出 (由揚聲器符號標識) 连接到中繼揚聲器系統的 3.5mm 輸入端。

將 SwitchMix 的揚聲器輸出 (由揚聲器符號標識) 连接到中繼揚聲器系統的 3.5mm 輸入端。



#### STEP 4

If you have a headset or headphones, connect them to the front 3.5mm headset output located on the front of SwitchMix.

Si tienes auriculares, conéctalos a la salida de auriculares frontal de 3,5 mm, ubicada en la parte delantera del SwitchMix.

Si tu possèdes un casque ou des écouteurs, branche-le(s) sur le port de sortie pour casque de 3,5 mm situé à l'avant du SwitchMix.

Wenn du ein Headset oder einen Kopfhörer hast, verbinde sie mit dem 3,5-mm-Headset-Ausgang an der Vorderseite des SwitchMix.

Se hai le cuffie o gli auricolari, collegali all'uscita auricolare anteriore da 3,5 mm, nella parte anteriore dello switch mix

Se tiver auscultadores ligue-os à saída para auscultadores de 3,5 mm na parte da frente do SwitchMix

헤드셋 또는 헤드폰이 있으면 SwitchMix 전면에 있는 전면 3.5mm 헤드셋 출력에 연결합니다.

ヘッドセットまたはヘッドホンをご利用の場合は、SwitchMixの前面にある3.5mmヘッドセット出力に接続します。

如果您有耳机或耳麦，请将其连接到位于 SwitchMix 前端的 3.5mm 耳机输出端。

如果您有耳機或耳麥，請將其連接到位於 SwitchMix 前端的 3.5mm 耳機輸出端。

# BASIC TROUBLESHOOTING

RESOLUCIÓN DE PROBLEMAS BÁSICOS  
DÉPANNAGE ÉLÉMENTAIRE  
EINFACHE FEHLERBEHEBUNG  
RISOLUZIONE DEI PROBLEMI DI BASE  
RESOLUÇÃO DE PROBLEMAS BÁSICA

기본 문제 해결  
基本のトラブルシューティング  
基本故障排除  
基本故障排除

## If your NZXT Relay Speaker system has no sound, check...

- Are both ends of the 3.5mm audio cable firmly pushed into their 3.5mm audio connectors?
- Is the volume level of the device you are connected to set to minimum or muted?
- Is the volume level of the volume knob set to minimum (all the way counter-clockwise)?

## If your NZXT Relay Speaker system has no bass response, check...

- Are the speaker wires terminated correctly into (+) and (-)? If so, you may also notice a shift in stereo imaging
- Is your Relay Subwoofer turned on?
- Is your Relay Subwoofer's volume turned up?

## If your NZXT Relay Speaker system has a humming sound, check...

- That all connections on the terminal are secured.
- The screws are hand-tight and not rattling.

## Support

If you have an issue and you need further help to resolve, please contact us via email at: [support@nzxt.com](mailto:support@nzxt.com)

## Si el sistema de altavoces Relay de NZXT no tiene sonido, comprueba lo siguiente:

- ¿Los dos extremos del cable de audio de 3,5 mm están firmemente introducidos en los conectores de audio de 3,5 mm?
- ¿El volumen del dispositivo al que estás conectado está ajustado al mínimo o en silencio?
- ¿El volumen de la perilla está ajustado al mínimo (en sentido antihorario hasta el tope)?

## Si el sistema de altavoces Relay de NZXT no tiene respuesta de bajos, comprueba lo siguiente:

- ¿Los cables de los altavoces están correctamente conectados en los terminales (+) y (-)? En ese caso, puede que notes un cambio en la imagen estéreo.
- ¿El altavoz de subgraves Relay está encendido?
- ¿El volumen del altavoz de subgraves Relay está subido?

## Si el sistema de altavoces Relay de NZXT emite un zumbido, comprueba lo siguiente:

- Todas las conexiones están bien fijadas en el terminal.
- Los tornillos están bien apretados y no traquetean.

## Asistencia técnica

Si tienes algún problema y necesitas más ayuda para resolverlo, contacta con nosotros escribiéndonos a [support@nzxt.com](mailto:support@nzxt.com)

# BASIC TROUBLESHOOTING

## RESOLUCIÓN DE PROBLEMAS BÁSICOS

### DÉPANNAGE ÉLÉMENTAIRE

### EINFACHE FEHLERBEHEBUNG

### RISOLUZIONE DEI PROBLEMI DI BASE

### RESOLUÇÃO DE PROBLEMAS BÁSICA

## 기본 문제 해결

### 基本のトラブルシューティング

### 基本故障排除

### 基本故障排除

## Si ton système de haut-parleurs NZXT Relay ne produit pas de son, vérifie les points suivants.

- Les deux extrémités du câble audio de 3,5 mm sont-elles fermement enfoncées dans leurs connecteurs audio de 3,5 mm ?
- Le volume de l'appareil raccordé est-il baissé au minimum ou mis en sourdine ?
- Le bouton de volume est-il baissé au minimum (tourné à fond dans le sens inverse des aiguilles d'une montre) ?

## Si ton système de haut-parleurs NZXT Relay ne produit pas de basses, vérifie les points suivants.

- Les câbles des haut-parleurs sont-ils correctement branchés sur les (+) et (-) ? Si c'est le cas, tu remarqueras peut-être également un changement dans l'image stéréo
- Ton caisson de basse Relay est-il sous tension ?
- Est-ce que le volume de ton caisson de basse Relay est ouvert ?

## Si ton système de haut-parleurs NZXT Relay produit un bourdonnement, vérifie les points suivants.

- Tous les branchements sur la borne sont corrects.
- Les vis sont serrées à la main et ne bougent pas.

## Assistance

Si tu rencontres un problème et que tu as besoin d'aide pour le résoudre, n'hésite pas à nous contacter par e-mail à l'adresse : [support@nzxt.com](mailto:support@nzxt.com)

## Wenn dein NZXT Relay-Lautsprechersystem keinen Ton hat, prüfe ...

- Ob beide Enden des 3,5-mm-Audiokabels fest in die 3,5-mm-Audio-Anschlüsse eingesteckt sind.
- Ob die Lautstärke des angeschlossenen Geräts heruntergedreht oder stummgeschaltet ist.
- Ob der Lautstärkeregler heruntergedreht ist (bis zum Anschlag gegen den Uhrzeigersinn gedreht).

## Wenn dein NZXT Relay-Lautsprechersystem keinen Bass ausgibt, prüfe ...

- Ob die Lautsprecherkabel richtig an (+) und (-) angeschlossen sind. Falls ja, stellst du vielleicht auch eine Verschiebung des Stereobildes fest.
- Ob dein Relay-Subwoofer eingeschaltet ist.
- Ob die Lautstärke deines Relay-Subwoofers hochgedreht ist.

## Wenn dein NZXT Relay-Lautsprechersystem einen brummenden Ton hat, prüfe ...

- Ob alle Verbindungen an den Anschlüssen fest sitzen.
- Dass die Schrauben handfest angezogen sind und nicht wackeln.

## Support

Wenn du ein Problem hast und zu dessen Lösung weitere Hilfe benötigst, dann nimm bitte per E-Mail Kontakt zu uns auf, und zwar unter: [support@nzxt.com](mailto:support@nzxt.com)

# BASIC TROUBLESHOOTING

RESOLUCIÓN DE PROBLEMAS BÁSICOS  
DÉPANNAGE ÉLÉMENTAIRE  
EINFACHE FEHLERBEHEBUNG  
RISOLUZIONE DEI PROBLEMI DI BASE  
RESOLUÇÃO DE PROBLEMAS BÁSICA

기본 문제 해결  
基本のトラブルシューティング  
基本故障排除  
基本故障排除

## Se il sistema di altoparlanti a relè NZXT non riproduce il suono, controlla...

- Entrambe le estremità del cavo audio da 3,5 mm sono saldamente inserite nei loro connettori audio da 3,5 mm?
- Il livello di volume del dispositivo che hai collegato è impostato al minimo o su volume zero?
- Il livello di volume della manopola del volume è impostato al minimo (completamente in senso antiorario)?

## Se il tuo sistema di altoparlanti a relè NZXT non ha una risposta dei bassi, controlla...

- I cavi degli altoparlanti sono correttamente inseriti con le estremità in (+) e (-)? Se è così, dovresti anche notare uno spostamento nell'immagine stereo
- Il tuo subwoofer a relè è acceso?
- Il volume del tuo subwoofer a relè è adeguato?

## Se il tuo sistema di altoparlanti a relè emette un ronzio, controlla:

- Tutti i collegamenti sul terminale siano ben saldi.
- Le viti sono serrate a mano e non sono rumorose.

## Assistenza

In caso di problemi o se hai bisogno di aiuto per risolvere il problema, contattaci tramite e-mail all'indirizzo: [support@nzxt.com](mailto:support@nzxt.com)

## Se o seu sistema de Colunas NZXT Relay não tiver som, verifique...

- Ambas as extremidades do cabo áudio de 3,5 mm estão firmemente encaixados nos seus conectores de áudio de 3,5 mm?
- O volume do dispositivo que conectou está no mínimo ou desligado?
- O nível do botão de volume está definido no mínimo (totalmente rodado no sentido contrário ao dos ponteiros do relógio)?

## Se o seu sistema de Colunas NZXT Relay não tiver resposta dos graves, verifique...

- Os cabos das colunas estão corretamente ligados nos terminais (+) e (-)? Se sim, também pode notar numa alteração do estéreo
- O seu Subwoofer Relay está ligado?
- O volume do seu Subwoofer Relay está ligado?

## Se o seu sistema de Colunas NZXT Relay tiver um zumbido, verifique...

- Se todas as conexões no terminal estão seguras.
- Se os parafusos estão bem presos e que não produzem ruído.

## Supporte

Caseo tenha algum problema e precise de ajuda adicional para o resolver, por favor contacte-nos através do e-mail: [support@nzxt.com](mailto:support@nzxt.com)



# BASIC TROUBLESHOOTING

RESOLUCIÓN DE PROBLEMAS BÁSICOS  
DÉPANNAGE ÉLÉMENTAIRE  
EINFACHE FEHLERBEHEBUNG  
RISOLUZIONE DEI PROBLEMI DI BASE  
RESOLUÇÃO DE PROBLEMAS BÁSICA

기본 문제 해결  
基本のトラブルシューティング  
基本故障排除  
基本故障排除

## NZXT 릴레이 스피커 시스템에서 소리가 나지 않는 경우에는 다음을 확인합니다.

- 3.5mm 오디오 케이블의 양 끝이 3.5mm 오디오 커넥터에 들어맞나요?
- 연결할 장치의 볼륨 레벨이 최소음량 또는 음소거로 설정되었나요?
- 볼륨 노브의 볼륨 레벨이 최소 음량(반시계 방향으로 끝까지)으로 설정되었나요?

## NZXT 릴레이 스피커 시스템에서 저음역 응답성이 없는 경우에는 다음을 확인합니다.

- 스피커 와이어가 (+) 및 (-)로 맞게 종단되었나요? 그렇다면 스테레오 이미지에 변화가 일어날 수 있습니다. *Is your Relay Subwoofer turned on?*
- 릴레이 서브우퍼가 켜졌나요?
- 릴레이 서브우퍼의 볼륨이 켜졌나요?

## NZXT 릴레이 스피커 시스템에서 응용거리는 소리가 나는 경우에는 다음을 확인합니다.

- 단자에 있는 모든 연결부가 고정되어 있습니다.
- 나사가 손으로 잡아당겨도 흔들리지 않습니다.

## 지원

문제가 있거나 해결하기 위해 지원이 필요한 경우 다음 이메일 [support@nzxt.com](mailto:support@nzxt.com)을 통해 문의하십시오.

## ご利用のNZXTリリーススピーカーシステムから音が出ない場合、以下を確認してください。

- 3.5mmオーディオケーブルの両端は3.5mmオーディオコネクタにしっかりと押し込まれていますか?
- 接続している機器の音量レベルが最小あるいはミュートに設定されていますか?
- 音量つまみの音量レベルが最小に設定 (反時計回りの後端) されていますか?

## ご利用のNZXTリリーススピーカーシステムから低音域リスポンスがない場合、以下を確認してください。

- スピーカーワイヤーは正しく (+) および (-) に終端されていますか? その場合、ステレオイメージのシフトもみられる場合があります。
- リレーサブウーファーはオンになっていますか?
- リレーサブウーファーの音量は上がっていますか?

## ご利用のNZXTリリーススピーカーシステムからブーンという音がする場合、以下を確認してください。

- 端子への全接続が固定されていること。
- ねじが手でしっかり締め付けられておりガタつきがないこと。

## サポート

トラブルが生じたりサポートが必要な場合は、[support@nzxt.com](mailto:support@nzxt.com)までメールでお問い合わせください。

# BASIC TROUBLESHOOTING

RESOLUCIÓN DE PROBLEMAS BÁSICOS  
DÉPANNAGE ÉLÉMENTAIRE  
EINFACHE FEHLERBEHEBUNG  
RISOLUZIONE DEI PROBLEMI DI BASE  
RESOLUÇÃO DE PROBLEMAS BÁSICA

기본 문제 해결  
基本のトラブルシューティング  
基本故障排除  
基本故障排除

## 如果您的 NZXT 中继扬声器系统没有声音，请检查...

- 3.5mm 音频线的两端是否牢固地插入其 3.5mm 音频接口？
- 您连接的设备的音量水平是否设置为最低或静音？
- 音量旋钮的音量水平是否设置为最小（始终逆时针）？

## 如果您的 NZXT 中继扬声器系统没有低音响应，请检查...

- 扬声器线是否正确端接到 (+) 和 (-)？若是如此，您可能还会注意到立体声像的变化
- 您的中继低音炮是否打开？
- 您中继低音炮的音量是否已调高？

## 如果您的 NZXT 中继扬声器系统有嗡嗡声，请检查...

- 端子上的所有连接是否均处于紧固状态。
- 螺丝是否是用手拧紧的，没有响动。

## 支持

如果您有任何问题需要进一步帮助才能解决，请通过电子邮件与我们联系：[support@nzxt.com](mailto:support@nzxt.com)

## 如果您的 NZXT 中继扬声器系统没有声音，请检查...

- 3.5mm 音频线的两端是否牢固地插入其 3.5mm 音频接口？
- 您连接的设备的音量水平是否设置为最低或静音？
- 音量旋钮的音量水平是否设置为最小（始终逆时针）？

## 如果您的 NZXT 中继扬声器系统没有低音响应，请检查...

- 扬声器线是否正确端接到 (+) 和 (-)？若是如此，您可能还会注意到立体声像的变化
- 您的中继低音炮是否打开？
- 您中继低音炮的音量是否已调高？

## 如果您的 NZXT 中继扬声器系统有嗡嗡声，请检查...

- 端子上的所有连接是否均处于紧固状态。
- 螺丝是否是用手拧紧的，没有响动。

## 支援

如果您有任何問題需要進一步說明才能解決，請透過電子郵件與我們聯繫：[support@nzxt.com](mailto:support@nzxt.com)

# SPECIFICATIONS

ESPECIFICACIONES  
SPECIFICATIONS  
TECHNISCHE DATEN  
SPECIFICHE  
ESPECIFICAÇÕES

사양  
仕様  
規格  
規格

Woofers	6"
Speaker THD	<5% @ 250Hz
Amplifier Class	Class D
Nominal Impedance	3 ohm +/- 15%
Total Harmonic Distortion (Amplifier output)	<1% @ 20-700Hz
Crossover Frequency	Sweepable 50-150Hz adjustable
Inputs	RCA-style subwoofer-input
Input Sensitivity	70W = 0.275 VRMS
Power Output	70W (Average), 140W Peak
Standby Power Consumption	0.38W

Altavoces de graves	6"
THD del altavoz	<5% @ 250Hz
Clase de amplificador	Class D
Impedancia nominal	3 ohmios +/- 15%
Distorsión armónica total (salida de amplificador)	<1% a 50-150 Hz
Frecuencia de crossover	Ajuste libre a 50-150 Hz
Entradas	Entrada de altavoz de graves de estilo RCA
Sensibilidad de entrada	70W = 0.275 VRMS
Potencia de salida	70 W (media), 140 W (pico)
Consumo de energía en reposo	0.38W

Haut-parleurs de graves	6"
Taux de distorsion harmonique (TDH) des haut-parleurs	<5% @ 250Hz
Catégorie d'amplificateur	Class D
Impédance nominale	3 ohm +/- 15%
Taux de distorsion harmonique (sortie pour amplificateur)	<1% @ 20-700Hz
Fréquence de croisement	Balayable 50-150 Hz
Entrées	Entrée pour caisson de basse de type RCA
Sensibilité d'entrée	70W = 0.275 VRMS
Puissance de sortie	70 W (moyenne), pic de 140 W
Consommation électrique en veille	0.38W

Tieftöner	6"
Gesamtklirrfaktor des Lautsprechers	<5% @ 250Hz
Verstärkerklasse	Class D
Nennimpedanz	3 ohm +/- 15%
Gesamtklirrfaktor (Verstärkerausgang)	<1% @ 20-700Hz
Crossover-Frequenz	Wählbar 50-150 Hz
Eingänge	Cinch-Subwoofer-Eingang
Empfindlichkeit des Eingangs	70W = 0.275 VRMS
Ausgangsleistung	70 W (Durchschnitt), 140 W Spitze
Stromverbrauch im Standby	0.38W

Woofers	6"
THD dell'altoparlante	<5% @ 250Hz
Classe dell'amplificatore	Class D
Impedenza nominale	3 ohm +/- 15%
Distorsione armonica totale (uscita dell'amplificatore)	<1% @ 20-700Hz
Frequenza di crossover	Regolabile 50-150Hz
Entrate	Ingresso subwoofer RCA
Sensibilità di ingresso	70W = 0.275 VRMS
Potenza di uscita	70W (media), 140W picco
Consumo energetico in standby	0.38W

우퍼	6"
스피커 THD	<5% @ 250Hz
앰프 클래스	Class D
定格인피던스	3 ohm +/- 15%
全高調波いずみ (アンプ出力)	<1% @ 20-700Hz
クロスオーバー周波数	掃引式、50 ~ 150 Hz
入力	RCA 形式サブウーファー入力
入力感度	70W = 0.275 VRMS
電源出力	70 W (平均) 、140 W ピーク
待機時消費電力	0.38W

低音扬声器	6"
扬声器 THD	<5% @ 250Hz
放大器类	Class D
额定阻抗	3 ohm +/- 15%
总谐波失真 (放大器输出)	<1% @ 20-700Hz
分频器频率	可扫频 50-150Hz
输入	RCA 低音炮输出
输入敏感度	70W = 0.275 VRMS
功率输出	70W (平均) · 140W (峰值)
待机功耗	0.38W

Woofers	6"
THD da colona	<5% @ 250Hz
Classe do amplificador	Class D
Impedância nominal	3 ohm +/- 15%
Distorção harmónica total (saída do amplificador)	<1% @ 20-700Hz
Frequência de cruzamento	50-150 Hz ajustável
Entradas	Entrada de subwoofer do tipo RCA
Sensibilidade da entrada	70W = 0.275 VRMS
Potência de saída	70 W (média), pico de 140 W
Consumo de energia no modo de espera	0.38W

우퍼	6"
스피커 THD	<5% @ 250Hz
앰프 클래스	Class D
공칭 임피던스	3 ohm +/- 15%
총 고조파 왜곡 (앰프 출력)	<1% @ 20-700Hz
크로스오버 주파수	스위퍼플 50-150Hz
입력	RCA 스테일 서브우퍼 입력
입력 감도	70W = 0.275 VRMS
파워 출력	70W(평균), 최고 140W
대기 전력 소비량	0.38W

低音揚聲器	6"
揚聲器 THD	<5% @ 250Hz
放大器類	Class D
額定阻抗	3 ohm +/- 15%
總諧波失真 (放大器輸出)	<1% @ 20-700Hz
分頻器頻率	可掃頻 50-150Hz
輸入	RCA 低音炮輸出
輸入敏感度	70W = 0.275 VRMS
功率輸出	70W (平均) · 140W (峰值)
待機功耗	0.38W

# NZXT GLOBAL WARRANTY POLICY

This NZXT Global Warranty Policy governs the sale of products by NZXT to you.

## I. WARRANTY LENGTH

New NZXT Product	Warranty Length
Audio	2 Years

Any replacement product will be covered under warranty for the remainder of the warranty period or thirty days, whichever is longer. Proof of purchase is required for warranty service.

## II. WHO IS PROTECTED

The Warranty covers only NZXT products purchased by the original consumer.

## III. WHAT IS AND IS NOT COVERED

Please note that our warranty is not an unconditional guarantee. If the product, in NZXT's reasonable opinion, malfunctions within the warranty period, NZXT will provide you at its sole discretion with a repaired or replacement product, either new or refurbished, with a similar function that is equal or greater in value depending on supply. Our warranty does not cover the following:

- any product or serial number/warranty sticker modification applied without permission from NZXT;
- any damage that is not a manufacturing defect;
- damage, deterioration or malfunction resulting from: accident, abuse, misuse, neglect, fire, water, lightning, or other acts of nature, unauthorized product modification or failure to follow instructions included with the product;
- improper installation, unauthorized alterations or modifications, or repair or attempted repair by anyone not authorized by NZXT;
- shipping or transport damage (claims must be made with the carrier);
- normal wear and tear.

NZXT does not warrant that this product will meet your requirements. It is your responsibility to determine the suitability of this product for your purpose. For NZXT Store orders, we cover two way return shipping for all exchanges and returns. For all other authorized dealers, NZXT Support does not cover return shipping and only covers one way shipping from NZXT back to the end user for exchanges. Two way expedited shipping is provided for all PSUs covered under the Less Than Three program, indiscriminate of purchase location, provided the location is an approved NZXT reseller.

## IV. EXCLUSION OF DAMAGES (DISCLAIMER)

NZXT's sole obligation and liability under this warranty is limited to the repair or replacement of a defective product with either a new or refurbished product with a similar function that is equal or greater in value at our option. NZXT shall not, in any event, be liable for any incidental or consequential damage, including but not limited to damages resulting from interruption of service and loss of data, business, or for liability in tort relating to this product or resulting from its use or possession.

## V. LIMITATIONS OF IMPLIED WARRANTIES

There are no other warranties, expressed or implied, including but not limited to those of merchantability or fitness for a particular purpose. The duration of implied warranties is limited to the warranty length specified in Paragraph I.

## VI. TO OBTAIN TECHNICAL SUPPORT

If you have already referenced your product owner's manual and still need help, you may contact us by phone at +1 (800) 228-9395, by email at [service@nzxt.com](mailto:service@nzxt.com), or visit the NZXT Support site at [nzxt.com/customer-support](http://nzxt.com/customer-support).

## VII. HOW TO OBTAIN A WARRANTY SERVICE FROM NZXT

To receive a warranty service for your product when purchased directly from NZXT, you must submit a request via the NZXT Support site outlining the problem. If a technician deems the product defective or requiring testing, you will be required to provide a copy of your proof of purchase, which will enable you to submit a Return Merchandise Authorization "RMA" request.

Once approved, you'll receive an RMA number, upon which you will be asked to ship the defective item back to NZXT with the RMA number clearly marked or labelled on the package. NZXT recommends that appropriate measures are taken to safeguard the product from damage during shipping.

## VIII. APPLICABLE LAW AND ADDITIONAL LEGAL RIGHTS FOR CONSUMERS

This warranty gives you specific legal rights. These conditions are governed and construed in accordance with the laws of California (with exception of its conflict of law provisions), and the application of the United Nations Convention of Contracts for the International Sale of Goods is expressly excluded. The non-exclusive jurisdiction of the courts of California is agreed, which means that you may bring a claim to enforce your consumer protection rights in connection with this Global Warranty in the country which you have your habitual residence where you may have additional rights. These rights may vary.

For original consumers who are covered by consumer protection laws or regulations in their country, state, or province of purchase or, if different, their country, state, or province of residence, the benefits conferred by this warranty are in addition to all rights and remedies conveyed by such consumer protection laws and regulations. To the extent that liability under such consumer laws can be limited, NZXT's liability is limited, and its sole option, to repair or replacement, either new or refurbished, with a similar function that is equal or greater in value depending on supply.

### In the United Kingdom:

- For NZXT products sold to customers in the UK, during the expected lifespan of your product your legal rights entitle you to the following:
  - > Up to 30 days: if your goods are faulty, then you can get an immediate refund.
  - > Up to six months: if your goods can't be repaired or replaced, then you're entitled to a full refund, in most cases.
  - > Up to six years: if your goods do not last a reasonable length of time you may be entitled to some money back.
- If the person seeking to rely on the guarantee is not the original consumer, the NZXT Warranty will cover the product in relation to that person provided that they are able to provide proof of the transfer of the benefit of the guarantee from the original consumer.
- The implied warranties under the Consumer Rights Act 2015 says that your goods must be as described, fit for all purposes for which such goods are usually supplied, and of satisfactory quality.

### In the EU:

- If you are a consumer and have your habitual residence in the EU, you additionally enjoy the protection afforded to you by provisions that cannot be derogated from by agreement by virtue of the law where you have your habitual residence.

## IX. WARRANTY SERVICE FROM RESELLERS

In the event that a warranty service is sought, you must provide proof of purchase (store receipt or invoice) in order to receive the service and if deemed necessary, repair or replacement product.

### In North America:

Within the first 60 days after purchase, please return your product (or for power supplies installed within our enclosures, just the failed power supply) to your dealer or reseller for a replacement. If the product is still within warranty and you can no longer return it to your dealer, please contact NZXT Customer Support (see above) for assistance and instructions. NZXT will not accept returns without prior approval and an RMA number.

### In Europe:

Within the first year after purchase, please return your product (or for power supplies installed within our enclosures, just the failed power supply) to your dealer or reseller for a replacement. If the product is still within warranty and you can no longer return it to your dealer, please contact NZXT Customer Support (see above) for assistance and instructions. NZXT will not accept returns without prior approval.

### **In Australasia:**

Within the first two years after purchase, please return your product (or for power supplies installed within our enclosures, just the failed power supply) to your dealer or reseller for a replacement. If the product is still within warranty and you can no longer return it to your dealer, please contact NZXT Customer Support (see above) for assistance and instructions. NZXT will not accept returns without prior approval.

The cost of shipping will be borne at the first instance by you; however, if the purchased item is defective, NZXT will reimburse reasonable postage or transportation of costs.

### **Outside North America, Europe, and Australasia:**

If your product needs to be returned within the warranty period, please contact the retailer or distributor from whom you purchased the product.

## **X. NZXT.COM STORE RETURNS/EXCHANGE POLICY**

Eligible products under this NZXT Warranty qualify for a full refund or exchange only with an authorized RMA number and if the item is returned to the NZXT.com store inventory within 30 days of purchase. Returns are not allowed beyond 30 days of the purchase date. The NZXT.com Store reserves the right to deny any return or exchange. Refunds will be credited to the original method of payment. To initiate a return, simply submit a request via NZXT support site.

- > Visit [nzxt.com/warranty](https://nzxt.com/warranty) and [support.nzxt.com](https://support.nzxt.com) for information on warranty coverage and service.
- > Visite el sitio Web [nzxt.com/warranty](https://nzxt.com/warranty) y [support.nzxt.com](https://support.nzxt.com) para obtener información sobre la cobertura y el servicio de la garantía.
- > Visitez [nzxt.com/warranty](https://nzxt.com/warranty) et [support.nzxt.com](https://support.nzxt.com) pour les informations de la couverture de la garantie et du service.
- > Informationen zu Geltungsbereich und Service der Garantie finden Sie unter [support.nzxt.com](https://support.nzxt.com) und [nzxt.com/warranty](https://nzxt.com/warranty).
- > Visitare il sito [nzxt.com/warranty](https://nzxt.com/warranty) e [support.nzxt.com](https://support.nzxt.com) per informazioni sulla copertura e sul servizio della garanzia.
- > Visite [nzxt.com/warranty](https://nzxt.com/warranty) e [support.nzxt.com](https://support.nzxt.com) para obter informações sobre a cobertura da garantia e assistência.
- > 제품 보증 범위와 서비스 정보를 확인하시려면 [nzxt.com/warranty](https://nzxt.com/warranty) 또는 [support.nzxt.com](https://support.nzxt.com) 을 방문해 주시기 바랍니다.
- > 保証範囲およびサービスに関する情報については、[support.nzxt.com](https://support.nzxt.com) と [nzxt.com/warranty](https://nzxt.com/warranty) にアクセスしてください。
- > 請造訪 [nzxt.com/warranty](https://nzxt.com/warranty) 和 [support.nzxt.com](https://support.nzxt.com) 了解修修范围和服務的信息。
- > 請造訪 [nzxt.com/warranty](https://nzxt.com/warranty) 和 [support.nzxt.com](https://support.nzxt.com) 了解產品保固範圍和更多服務訊息。

NZXT, Inc. | 15736 E. Valley Blvd, City of Industry, CA 91744, USA

NZXT Europe GmbH | Ammerthalstrasse 32 Kirchheim bei Muenchen 85551, Germany

NZXT UK Ltd. | First Floor 5 Fleet Place London EC4M 7RD, GB United Kingdom

+1 (800) 228-9395 / [service@nzxt.com](mailto:service@nzxt.com) / [nzxt.com](https://nzxt.com)

# REGULATORY STATEMENT

The maximum ambient temperature is 50°C, the maximum normal operating temperature of the radiator (coolant) is 60°C, and the maximum abnormal temperature of the radiator (coolant) is 70°C.

This equipment is not suitable for use in locations where children are likely to be present.



## CE Directive

The device complies with the requirements set out in the Council Directives relevant Union harmonization legislation:

- EMC Directive 2014/30/EU
- LVD Directive 2014/35/EU
- RoHS Directive 2011/65/EU & (EU) 2015/863
- Ecodesign Directive 2009/125/EC

## DÉCLARATION DE CONFORMITÉ

L'appareil est conforme aux exigences définies dans les directives du Conseil relatives à la législation d'harmonisation de l'Union:

- Directive EMC 2014/30/UE
- Directive LVD 2014/35/UE
- Directive RoHS 2011/65/UE et (UE) 2015/863
- Directive sur l'écoconception 2009/125/CE

## DECLARACIÓN DE CONFORMIDAD

El dispositivo cumple los requisitos impuestos en las directivas del Consejo relativas a la legislación de armonización de la Unión Europea:

- Directiva sobre compatibilidad electromagnética 2014/30/UE
- Directiva sobre baja tensión 2014/35/UE
- Directiva sobre sustancias peligrosas 2011/65/UE y (UE) 2015/863
- Directiva sobre diseño ecológico 2009/125/CE

## DICHIARAZIONE DI CONFORMITÀ

Il dispositivo è conforme con i requisiti definiti nelle Direttive del Consiglio relative alla Norma sull'armonizzazione dell'Unione:

- Direttiva EMC 2014/30/UE
- Direttiva LVD 2014/35/UE
- Direttiva RoHS 2011/65/UE e (UE) 2015/863
- Direttiva Ecodesign 2009/125/CE

## KONFORMITÄTSERKLÄRUNG

Das Gerät entspricht den Anforderungen der entsprechenden EU-Harmonisierungsrichtlinien des Rates:

- EMV-Richtlinie 2014/30/EU
- LVD-Richtlinie 2014/35/EU
- RoHS-Richtlinie 2011/65/EU & (EU) 2015/863
- Ökodesign-Richtlinie 2009/125/EG



### UKCA statement

The object of the declaration described above is in conformity with the relevant UK harmonization legislation:

- Electromagnetic Compatibility Regulations 2016
- Electrical Equipment (Safety) Regulations 2016
- The Restriction of the Use of Certain Hazardous Substances in Electrical and Electronic Equipment Regulations 2012
- The Ecodesign for Energy-Related Products and Energy Information (Amendment) (EU Exit) Regulations 2019

### RoHS statement

This product is compliant to implemented RoHS (Restriction of Hazardous Substances) type regulations worldwide, including but not limited to Japan, India, Korea, and European Union.

### REACH statement

EU REACH SVHC Disclosure on Candidate List

REACH (Registration, Evaluation, Authorization and Restriction of Chemicals, EC 1907/2006) is the European Union's (EU) chemical substances regulatory framework. REACH requires NZXT Inc. to provide customers with sufficient information on Substances of Very High Concern (SVHC) contained in products in concentration above 0.1% weight by weight (w/w) to allow safe use of the product.



### WEEE

To protect the global environment and as an environmentalist, NZXT must remind you that...Under the European ("EU") Directive on Waste Electrical and Electronic Equipment, Directive 2012/19/EU, effective February 14, 2014, products of "electrical and electronic equipment" cannot be discarded as municipal wastes, and manufacturers of covered electronics must take back such products at the end of their useful life. NZXT will comply with the product take back requirements at the end-of-life of NZXT products that are sold within the EU. You can return these products to local collection points.

Hinweis von NZXT zur Erhaltung und Schutz unserer Umwelt: Gemäß der Richtlinie 2012/19/EU über Elektro- und Elektronik-Altgeräte dürfen Elektro- und Elektronik-Altgeräte nicht mehr als kommunale Abfälle entsorgt werden. NZXT hat europaweit verschiedene Sammel- und Recyclingunternehmen beauftragt, die in die Europäische Union in Verkehr gebrachten Produkte, am Ende seines Lebenszyklus zurückzunehmen. Bitte entsorgen Sie dieses Produkt zum gegebenen Zeitpunkt ausschliesslich an einer lokalen Altgerätesammelstelle in Ihrer Nähe.

NZXT como empresa comprometida con la protección del medio ambiente, recomienda: Bajo la directiva 2012/19/EU de la Unión Europea en materia de desechos y/o equipos electrónicos, con fecha de rigor desde el 14 de febrero de 2014, los productos clasificados como "eléctricos y equipos electrónicos" no pueden ser depositados en los contenedores habituales de su municipio, los fabricantes de equipos electrónicos, están obligados a hacerse cargo de dichos productos al término de su período de vida. NZXT estará comprometido con los términos de recogida de sus productos vendidos en la Unión Europea al final de su período de vida. Usted debe depositar estos productos en el punto limpio establecido por el ayuntamiento de su localidad o entregar a una empresa autorizada para la recogida de estos residuos.

En tant qu'écologiste et afin de protéger l'environnement, NZXT tient à rappeler ceci...

Au sujet de la directive européenne (EU) relative aux déchets des équipements électriques et électroniques, directive 2012/19/EU, prenant effet le 14 février 2014, que les produits électriques et électroniques ne peuvent être déposés dans les décharges ou tout simplement mis à la poubelle.

Les fabricants de ces équipements seront obligés de récupérer certains produits en fin de vie.

NZXT prendra en compte cette exigence relative au retour des produits en fin de vie au sein de la communauté européenne. Par conséquent vous pouvez retourner localement ces matériels dans les points de collecte.

## **Canada**

This class B digital apparatus meets all requirements of the Canadian Interference-causing Equipment Regulations.  
Cet appareil numérique de la classe B respecte toutes les exigences du Règlement sur le matériel brouilleur du Canada.

CAN ICES-003(B) / NMB-003(B)

## **FCC**

### **FCC Compliance Statement**

This equipment has been tested and found to comply with the limits for a Class B digital device, pursuant to Part 15 of the FCC Rules. These limits are designed to provide reasonable protection against harmful interference in a residential installation. This equipment generates, uses, and can radiate radio frequency energy and, if not installed and used in accordance with the instructions, may cause harmful interference to radio communications. However, there is no guarantee that interference will not occur in a particular installation. If this equipment does cause harmful interference to radio or television reception, which can be determined by turning the equipment off and on the user is encouraged to try to correct the interference by one or more of the following measures: Reorient or relocate the receiving antenna Increase the separation between the equipment and the receiver. Connect the equipment onto an outlet on a circuit different from that to which the receiver is connected Consult the dealer or an experienced radio/TV technician for help Shielded interconnect cables and a shielded AC power cable must be employed with this equipment to ensure compliance with the pertinent RF emission limits governing this device. Changes or modifications not expressly approved by the system's manufacturer could void the user's authority to operate the equipment.

## SUPPORT AND SERVICE

If you have any questions or problems with the NZXT product you purchased, please don't hesitate to contact us using our support system.

[service@nzxt.com](mailto:service@nzxt.com) [support.nzxt.com](https://support.nzxt.com)

Please include a detailed explanation of your problem and your proof of purchase. For comments and suggestions, you can e-mail our design team, [designer@nzxt.com](mailto:designer@nzxt.com).

Lastly we would like to thank you for your support by purchasing this product. For more information about NZXT, please visit us online. NZXT Website: [NZXT.com](https://www.nzxt.com)

## SOPORTE Y SERVICIO

Si tiene preguntas o problemas con el producto NZXT que usted compró, no dude en ponerse en contacto con [service@nzxt.com](mailto:service@nzxt.com) y suministrar una explicación detallada de su problema así como su prueba de compra.

Puede hacer consultas sobre piezas de repuesto en [support.nzxt.com](https://support.nzxt.com).

Para comentarios y sugerencias, escriba un mensaje de correo electrónico a nuestro equipo de diseño: [designer@nzxt.com](mailto:designer@nzxt.com).

Gracias por comprar un producto NZXT. Para más información acerca de NZXT, visítenos en línea. Página web de NZXT: [NZXT.com](https://www.nzxt.com)

## SUPPORT ET SERVICE

Si vous avez des questions ou des problèmes avec le produit NZXT que vous avez acheté, n'hésitez pas à contacter [service@nzxt.com](mailto:service@nzxt.com) avec une description détaillée de votre problème et votre preuve d'achat.

Vous pouvez aussi commander des pièces de remplacement auprès [support.nzxt.com](https://support.nzxt.com).

Pour les commentaires et les suggestions, envoyez un email à notre équipe de design, [designer@nzxt.com](mailto:designer@nzxt.com).

Merci d'avoir acheté ce produit de NZXT. Pour plus d'informations sur NZXT, visitez notre site Web. Site Web de NZXT : [NZXT.com](https://www.nzxt.com)

## KUNDENDIENST UND SERVICE

Falls Fragen oder Probleme bezüglich Ihres NZXT-Produktes auftreten, wenden Sie sich bitte mit einer detaillierten Problembeschreibung und Ihrem Kaufbeleg an [service@nzxt.com](mailto:service@nzxt.com).

Ersatzteile können Sie unter [support.nzxt.com](https://support.nzxt.com) anfragen.

Kommentare und Anregungen senden Sie bitte per [designer@nzxt.com](mailto:designer@nzxt.com) an unser Designteam.

Vielen Dank, dass Sie ein NZXT-Produkt erworben haben. Weitere Informationen über NZXT erhalten Sie im Internet. NZXT-Webseite: [NZXT.com](https://www.nzxt.com)

## ASSISTENZA E SERVIZIO

In caso di dubbi o problemi con il prodotto NZXT acquistato, non esitate a contattarci utilizzando il nostro sistema di assistenza. [support.nzxt.com](https://support.nzxt.com) Include una spiegazione dettagliata del problema e la prova di acquisto. [service@nzxt.com](mailto:service@nzxt.com)

Per commenti e suggerimenti, siete pregati di inviare un messaggio al nostro team di progettisti, all'indirizzo: [designer@nzxt.com](mailto:designer@nzxt.com).

Infine, vogliamo ringraziarvi del vostro supporto con l'acquisto di questo prodotto. Per altre informazioni su NZXT, visitate il nostro sito.

Sito NZXT: [NZXT.com](https://www.nzxt.com)

## ASSISTÊNCIA E MANUTENÇÃO

Como tenha questões ou problemas com o produto NZXT adquirido, não hesite em contactar-nos através do endereço [service@nzxt.com](mailto:service@nzxt.com) fornecendo a explicação detalhada do seu problema e a prova de compra.

Poderá solicitar peças de substituição através do endereço [support@nzxt.com](mailto:support@nzxt.com).

Para comentários e sugestões, contacte a nossa equipa de design através do endereço de e-mail, [designer@nzxt.com](mailto:designer@nzxt.com).

Obrigado por ter adquirido um produto NZXT. Para mais informações acerca da NZXT, visitenos online. Web site da NZXT: [NZXT.com](http://NZXT.com)

### 지원 및 서비스

구입한 NZXT 제품과 관련하여 질문 또는 문제가 있을 경우, 당사의 지원 시스템 [support@nzxt.com](mailto:support@nzxt.com) 을 사용하여 문의하십시오. 문제를 자세히 기술하고 구매 증빙을 제출하십시오. [service@nzxt.com](mailto:service@nzxt.com)

의견 또는 제안 사항이 있을 경우 당사 설계 팀에 [designer@nzxt.com](mailto:designer@nzxt.com)으로 이메일을 보내십시오.

마지막으로 제품 구입하여 당사를 응원해 주셔서 감사합니다. NZXT에 대해 자세히 알려면 온라인으로 방문하십시오. NZXT 웹사이트: [NZXT.com](http://NZXT.com)

### サポートおよびサービス

購入されましたNZXTの製品に関するご質問または問題は、問題の詳細および購入の証明を添えて、ご遠慮なく [service@nzxt.com](mailto:service@nzxt.com) までご連絡ください。

交換部品は [support@nzxt.com](mailto:support@nzxt.com) までお尋ねください。

ご意見およびご提案は弊社設計チーム、[designer@nzxt.com](mailto:designer@nzxt.com) までメールを送信してください。

NZXT製品をご購入いただきましてありがとうございます。NZXTに関する詳細は、インターネット上のウェブサイトをご覧ください。NZXT ウェブサイト: [NZXT.com](http://NZXT.com)

### 支持和服務

如果有任何疑问或者在使用 NZXT 产品的过程中遇到任何问题，欢迎联络 [service@nzxt.com](mailto:service@nzxt.com)，联络时请提供关于问题的详细说明及购买凭证。

您可以向 [support@nzxt.com](mailto:support@nzxt.com) 查询更换部件。

如有任何意见或建议，欢迎致信我们的设计团队，电子邮件地址是 [designer@nzxt.com](mailto:designer@nzxt.com)。

感谢您购买 NZXT 产品，有关 NZXT 的更多信息，请造访我们的在线网站，NZXT 网站: [NZXT.com](http://NZXT.com)

### 支援和服務

如果在使用 NZXT 產品的過程中有遇到任何問題或疑問，歡迎聯繫 [service@nzxt.com](mailto:service@nzxt.com)，並請提供問題的詳細敘述及購買證明。

您可以透過 [support@nzxt.com](mailto:support@nzxt.com) 查詢更換部件。

如有任何意見或建議，歡迎來信與設計團隊聯繫 [designer@nzxt.com](mailto:designer@nzxt.com)。

最後，感謝您購買 NZXT 產品，有關 NZXT 的更多資訊，請瀏覽我們的網站，NZXT 網站: [NZXT.com](http://NZXT.com)

# NZXT

NZXT, Inc. | 15736 E. Valley Blvd, City of Industry, CA 91744, USA

NZXT Europe GmbH | Ammerthalstrasse 32 Kirchheim bei Muenchen 85551, Germany

NZXT UK Ltd. | First Floor 5 Fleet Place London EC4M 7RD, GB United Kingdom

+1 (800) 228-9395 / [service@nzxt.com](mailto:service@nzxt.com) / [nzxt.com](https://nzxt.com)