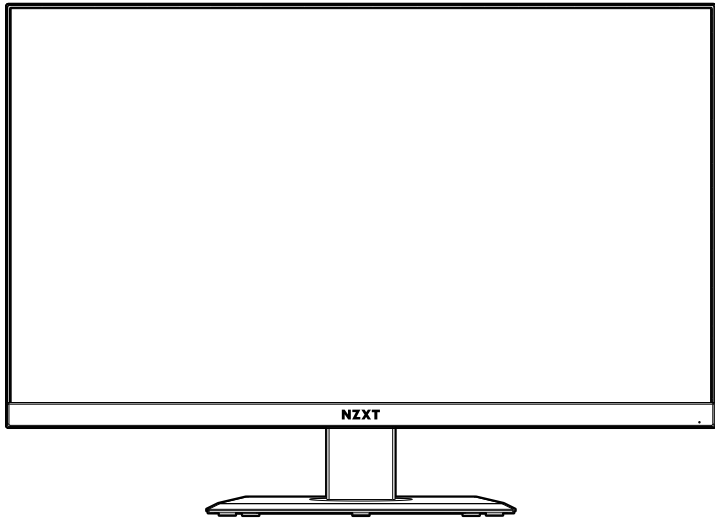


NZXT



CANVAS 27F 165

27" FHD 165HZ GAMING MONITOR

TABLE OF CONTENTS

VERSION 2, 2023/08/08

PREFACE 01

SAFETY INSTRUCTIONS 05

STABILITY HAZARD INSTRUCTIONS 07

GETTING STARTED 08

PACKAGE CONTENTS 09

MONITOR OVERVIEW 10

MONITOR REAR IO PORTS 11

MONITOR STAND INSTALLATION 12

ADJUSTING THE MONITOR ORIENTATION 16

VESA MOUNT INSTALLATION 17

5-WAY JOYSTICK CONTROL INSTRUCTIONS 18

OSD MENU INTRODUCTION 19

SPECIFICATIONS 27

TROUBLESHOOTING (FAQ) 31

SUPPORTED TIMING LIST..... 35

NZXT GLOBAL WARRANTY POLICY..... 39

REGULATORY STATEMENT..... 42

SUPPORT AND SERVICE..... 44

PREFACE

PREFACIO
PRÉFACE
VORWORT

A. Copyright® NZXT, Inc. All Rights Reserved.

This manual including all illustrations and screen captures, is protected under international copyright laws, with all rights reserved. Neither this manual, nor any of the material contained herein, may be reproduced without written consent of the author.

B. Disclaimer

The information in this document is subject to change without notice. The manufacturer makes no representations or warranties with respect to the contents hereof and specifically disclaims any implied warranties of merchantability or fitness for any particular purpose. The manufacturer reserves the right to revise this publication and to make changes from time to time in the content hereof without obligation of the manufacturer to notify any person of such revision or changes.

C. Trademark Recognition

Product names used in this manual are the properties of their respective owners and are acknowledged.

D. Safety Precautions

Follow these safety precautions when setting up the monitor:

- Keep this User Manual with the package for future reference.
- Read the safety instructions carefully and thoroughly before using this product
- Setup the device on a reliable flat surface.
- To prevent fire or shock hazard, keep this device away from humidity and high temperature. Do not leave the device in an unconditioned environment with a storage temperature above 60°C or below -20°C, may cause damage to the device. Maximum operating temperature of the device is around 40°C.
- Make sure that the power voltage is within its safety range and has been adjusted properly to the value of 100-240V before connecting the device to the power outlet. Do not disable the protective earth pin from the plug. The device must be connected to an earthed mains socket-outlet. Do not place anything on the power cord and avoid the power cord from being stepped on.
- Always disconnect the power cord or switch the wall socket off if the device would be left unused for a certain time to achieve zero energy consumption.
- The ventilator on the device is used for air convection and to prevent the device from overheating. Do not cover the ventilator.
- When cleaning the device, be sure to remove the power plug. Use a piece of soft cloth rather than industrial chemicals to clean the device. Never pour any liquid into the opening; that could damage the device or cause electric shock.
- Always keep strong magnetic or electrical objects away from the device.
- It is recommended to take a 10 minute break for every 30 minutes of screen time.
- It is not recommended for children under 2 years of age to have any screen time. For children 2 years and over, screen time should be limited to less than one hour per day.
- Refer servicing to qualified personnel only. If any of the following situations arises, get the device checked by service personnel:
 - › The power cord or plug is damaged.
 - › Liquid has penetrated into the device.
 - › The device has been exposed to moisture.
 - › The device does not work well or you can not get it to work according to the user's manual.
 - › The device has dropped and damaged.
 - › The device has obvious signs of breakage.

PREFACE

PREFACIO
PRÉFACE
VORWORT

A. Copyright® NZXT, Inc. Todos los derechos reservados

Este manual, incluidas todas las ilustraciones y capturas de pantalla, está protegido por las leyes de derechos de autor internacionales y tiene todos los derechos reservados. No está permitido reproducir este manual ni el material que contiene sin el consentimiento previo por escrito del autor.

B. Exención de responsabilidad

La información de este documento está sujeta a cambios sin previo aviso. El fabricante no hace ninguna declaración ni ofrece ninguna garantía sobre el contenido de este documento y niega cualquier garantía implícita de comerciabilidad o idoneidad para cualquier fin concreto. El fabricante se reserva el derecho de revisar esta publicación y de hacer cambios en su contenido de vez en cuando sin la obligación de notificarle dichas revisiones o cambios a nadie.

C. Reconocimiento de marcas

Los nombres de productos que se utilizan en este manual son propiedad de sus respectivos propietarios y están reconocidos.

D. Precauciones de seguridad

Sigue estas precauciones de seguridad cuando montes el monitor:

- Conserva este manual del usuario junto con el embalaje para consultarlo en el futuro.
- Lee todas las instrucciones de seguridad detenidamente antes de usar el producto.
- Monta el dispositivo sobre una superficie llana y sólida.
- Para prevenir el peligro de descarga eléctrica, mantén el dispositivo alejado de la humedad y las temperaturas altas. No dejes el dispositivo en un entorno sin climatización a una temperatura de almacenamiento de más de 60 °C o menos de -20 °C, ya que podría dañarse. La temperatura de funcionamiento máxima del dispositivo es de unos 40 °C.
- Asegúrate de que la tensión de alimentación esté dentro del rango de seguridad y esté correctamente ajustada al valor de 100–240 V antes de conectar el dispositivo a la toma de corriente. No desconectes la clavija de conexión a tierra del enchufe. El dispositivo debe estar conectado a una toma de corriente conectada a tierra. No pongas nada encima del cable de alimentación y asegúrate de que nadie lo pise.
- Desenchufa siempre el cable de alimentación o apaga el enchufe de pared si el dispositivo va a estar un tiempo sin usarse para que el consumo eléctrico sea cero.
- El ventilador del dispositivo se emplea para la convección de aire y para evitar que el dispositivo se sobrecaliente. No lo cubras.
- Cuando limpies el dispositivo, no te olvides de retirar el cable de alimentación. Usa un paño suave en lugar de productos químicos industriales para limpiar el dispositivo. Nunca viertas líquidos en la abertura, ya que esto podría dañar el dispositivo o provocar una descarga eléctrica.
- Mantén los objetos magnéticos o eléctricos alejados del dispositivo en todo momento.
- Se recomienda hacer un descanso de diez minutos cada media hora frente a la pantalla.
- No es recomendable que los niños de menos de dos años vean pantallas. Para los niños de dos años o más, el tiempo frente a una pantalla se debería limitar a menos de una hora al día.
- Pide las reparaciones únicamente a personal cualificado. Si se produce alguna de las situaciones siguientes, lleva el dispositivo a que lo inspeccione un técnico cualificado:
 - › El cable de alimentación o el enchufe están dañados.
 - › Ha entrado líquido en el dispositivo.
 - › El dispositivo ha estado expuesto a humedad.
 - › El dispositivo no funciona bien o no consigues que funcione como se describe en el manual del usuario.
 - › El dispositivo se ha caído y se ha dañado.
 - › El dispositivo presenta indicios claros de rotura.

PREFACE

PREFACIO
PRÉFACE
VORWORT

A. Copyright® NZXT, Inc. Tous droits réservés.

Ce manuel, ainsi que toutes les illustrations et les captures d'écran qu'il contient, sont protégés par les législations internationales régissant les droits d'auteur, avec tous droits réservés. Ni ce manuel, ni aucun des éléments qu'il contient, ne peuvent être reproduits sans le consentement écrit de l'auteur.

B. Avis de non-responsabilité

Les informations contenues dans ce document sont sujettes à modification sans préavis. Le fabricant ne fait aucune déclaration ni n'octroie aucune garantie quant au contenu du présent document et décline spécifiquement toute garantie implicite de qualité marchande ou d'adéquation à un usage particulier. Le fabricant se réserve le droit de réviser ce document et d'apporter des modifications de temps à autre à son contenu sans être tenu d'en informer quiconque.

C. Protection des marques

Les noms de produits figurant dans ce manuel sont la propriété de leurs propriétaires respectifs et sont reconnus.

D. Consignes de sécurité

Conformez-vous aux consignes de sécurités suivantes lors de la configuration du moniteur :

- Conservez ce manuel d'utilisation ainsi que l'emballage pour pouvoir vous y reporter à l'avenir.
- Lisez attentivement et intégralement les consignes de sécurité avant d'utiliser ce produit.
- Positionnez l'appareil sur une surface plane et stable.
- Afin d'éviter le risque d'incendie ou d'électrocution, conservez cet appareil à l'abri de l'humidité et des températures élevées. Ne laissez pas l'appareil dans un environnement non ventilé avec une température de stockage supérieure à 60 °C ou inférieure à -20 °C ; cela pourrait endommager l'appareil. La température de fonctionnement maximale de l'appareil est d'environ 40 °C.
- Assurez-vous que la tension d'alimentation est comprise dans la plage de sécurité et a été correctement ajustée sur la valeur de 100-240 V avant de brancher l'appareil à la prise de courant. Ne désactivez pas la broche de terre de la prise. L'appareil doit être connecté à une prise secteur reliée à la terre. Ne placez aucun objet sur le cordon d'alimentation et évitez de marcher sur le cordon d'alimentation.
- Déconnectez systématiquement le cordon d'alimentation ou éteignez la prise murale si l'appareil est inutilisé pendant un certain laps de temps afin d'éviter toute consommation d'énergie.
- Le ventilateur de l'appareil est utilisé à des fins de convection de l'air et de prévention de la surchauffe de l'appareil. Ne couvrez pas le ventilateur.
- Lorsque vous nettoyez l'appareil, assurez-vous de débrancher la prise de courant. Utilisez un chiffon doux plutôt que des produits chimiques industriels pour nettoyer l'appareil. Ne versez jamais de liquide dans l'ouverture ; cela pourrait endommager l'appareil ou entraîner une électrocution.
- Tenez toujours les objets à fort champ électromagnétique éloignés de l'appareil.
- Il est recommandé de prendre 10 minutes de pause par tranche de 30 minutes lorsque vous travaillez sur écran.
- Il n'est pas recommandé d'exposer des enfants de moins de 2 ans à des écrans. Pour les enfants de 2 ans et plus, le temps passé sur écran devrait être limité à moins d'une heure par jour.
- Confiez l'entretien à du personnel qualifié uniquement. Si vous rencontrez l'une des situations suivantes, faites contrôler l'appareil par le personnel de maintenance :
 - › Le cordon ou la prise d'alimentation est endommagé(e).
 - › Du liquide est entré dans l'appareil.
 - › L'appareil a été exposé à de l'humidité.
 - › L'appareil ne fonctionne pas correctement ou vous ne parvenez pas à le faire fonctionner à l'aide du manuel d'utilisation.
 - › L'appareil est tombé et endommagé.
 - › L'appareil montre des signes évidents de cassure.

PREFACE

PREFACIO
PRÉFACE
VORWORT

A. Copyright® NZXT, Inc. Alle Rechte vorbehalten.

Dieses Handbuch, einschließlich aller Abbildungen und Screenshots, ist durch internationale Urheberrechtsgesetze geschützt und alle Rechte sind vorbehalten. Weder dieses Handbuch noch das darin enthaltene Material darf ohne schriftliche Genehmigung des Autors vervielfältigt werden.

B. Haftungsausschluss

Die Informationen in diesem Dokument können ohne vorherige Ankündigung geändert werden. Der Hersteller gibt keine Zusicherungen oder Garantien in Bezug auf den Inhalt dieses Dokuments und lehnt insbesondere jegliche stillschweigende Garantie der Marktgängigkeit oder Eignung für einen bestimmten Zweck ab. Der Hersteller behält sich das Recht vor, diese Veröffentlichung zu überarbeiten und von Zeit zu Zeit Änderungen am Inhalt vorzunehmen, ohne dass er verpflichtet ist, über eine solche Überarbeitung oder Änderung zu informieren.

C. Anerkennung von Warenzeichen

Die in diesem Handbuch verwendeten Produktnamen sind Eigentum ihrer jeweiligen Besitzer und werden anerkannt.

D. Sicherheitshinweise

Beachten Sie beim Aufstellen des Monitors die folgenden Sicherheitsvorkehrungen:

- Bewahren Sie dieses Benutzerhandbuch zusammen mit der Verpackung auf, um später darin nachschlagen zu können.
- Lesen Sie die Sicherheitshinweise sorgfältig und gründlich, bevor Sie dieses Produkt verwenden.
- Stellen Sie das Gerät auf einer stabilen, flachen Oberfläche auf.
- Um Brand- oder Stromschlaggefahr zu vermeiden, halten Sie dieses Gerät von Feuchtigkeit und hohen Temperaturen fern. Bewahren Sie das Gerät nicht in einer unklimatisierten Umgebung mit einer Lagertemperatur über 60 °C oder unter -20 °C auf, da dies zu Schäden am Gerät führen kann. Die maximale Betriebstemperatur des Geräts liegt bei 40 °C.
- Vergewissern Sie sich, dass die Netzspannung innerhalb des Sicherheitsbereichs liegt und ordnungsgemäß auf einen Wert von 100–240 V eingestellt wurde, bevor Sie das Gerät an die Steckdose anschließen. Deaktivieren Sie den Schutzerdungsstift des Steckers nicht. Das Gerät muss an eine geerdete Netzsteckdose angeschlossen werden. Stellen Sie nichts auf das Netzkabel und vermeiden Sie es, auf das Netzkabel zu treten.
- Ziehen Sie immer das Netzkabel ab oder schalten Sie die Steckdose aus, wenn Sie das Gerät für eine bestimmte Zeit nicht benutzen, um einen Null-Energieverbrauch zu erreichen.
- Der Lüfter am Gerät dient der Luftkonvektion und verhindert eine Überhitzung des Geräts. Decken Sie den Lüfter nicht ab.
- Wenn Sie das Gerät reinigen, ziehen Sie unbedingt den Netzstecker. Verwenden Sie zur Reinigung des Geräts ein weiches Tuch und keine Industriechemikalien. Gießen Sie keine Flüssigkeit in die Öffnung; dies könnte das Gerät beschädigen oder einen elektrischen Schlag verursachen.
- Halten Sie starke magnetische oder elektrische Gegenstände immer vom Gerät fern.
- Es wird empfohlen, alle 30 Minuten Bildschirmzeit eine 10-minütige Pause einzulegen.
- Es wird nicht empfohlen, Kinder unter 2 Jahren vor den Bildschirm zu setzen. Für Kinder ab 2 Jahren sollte die Bildschirmzeit auf weniger als eine Stunde pro Tag begrenzt werden.
- Überlassen Sie die Wartung nur qualifiziertem Personal. Wenn eine der folgenden Situationen eintritt, lassen Sie das Gerät von einem Fachmann überprüfen:
 - › Das Netzkabel oder der Stecker ist beschädigt.
 - › Flüssigkeit ist in das Gerät eingedrungen.
 - › Das Gerät war Feuchtigkeit ausgesetzt.
 - › Das Gerät funktioniert nicht gut oder Sie können es nicht gemäß der Bedienungsanleitung zum Laufen bringen.
 - › Das Gerät ist heruntergefallen und beschädigt.
 - › Das Gerät weist offensichtliche Anzeichen eines Bruchs auf.

SAFETY INSTRUCTIONS

INSTRUCCIONES DE SEGURIDAD
CONSIGNES DE SÉCURITÉ
SICHERHEITSHINWEISE

Read through the following Safety Precautions before using the monitor

- Make sure that the power voltage is within its safety range and has been adjusted properly to the value of 100–240V before connecting the device to the power outlet. Do not disable the protective earth pin from the plug. The device must be connected to an earthed mains socket-outlet.
- Only use the accessories that are provided with the monitor or that which are recommended by the manufacturer.
- Always keep strong magnetic or electrical objects away from the device.
- Keep the plastic packaging bag for the product in a place that cannot be reached by children.
- Do not touch the plug with wet hands, otherwise it can easily cause electric shock.
- Place the monitor in a stable and well-ventilated place.
- Do not place the monitor near any heat sources such as electric radiators or direct sunlight.
- The holes or openings on the monitor are for ventilation. Do not cover or block the ventilation holes with any objects.
- Do not use the monitor near water, drinks, or all types of liquids. Failure to do so may result in electric shock or damage to the monitor.
- Make sure to unplug the monitor from the power outlet before cleaning or remove..
- As the screen surface is easy to be scratched, avoid touching the surface with any hard or sharp object.
- Use a soft lint-free cloth instead of a tissue to wipe the screen. You may use a glass cleaner to clean the monitor if required. However, never spray the cleaner directly onto the screen.
- Always disconnect the power cord or switch the wall socket off if the device would be left unused for a certain time to achieve zero energy consumption.
- Do not attempt to disassemble or repair the monitor yourself.

Lee las precauciones de seguridad siguientes antes de usar el monitor:

- Asegúrate de que la tensión de alimentación esté dentro del rango de seguridad y esté correctamente ajustada al valor de 100–240 V antes de conectar el dispositivo a la toma de corriente. No desconectes la clavija de conexión a tierra del enchufe. El dispositivo debe estar conectado a una toma de corriente conectada a tierra.
- Usa únicamente accesorios que vengan con el monitor o que estén recomendados por el fabricante.
- Mantén los objetos magnéticos o eléctricos alejados del dispositivo en todo momento.
- Guarda la bolsa de plástico del producto en un lugar alejado del alcance de los niños.
- No toques el enchufe con las manos húmedas, ya que esto podría provocar una descarga eléctrica fácilmente.
- Coloca el monitor en un lugar estable y bien ventilado.
- No pongas el monitor cerca de fuentes de calor, como radiadores eléctricos o la luz solar directa.
- Los agujeros o aberturas del monitor sirven para la ventilación. No los cubras ni bloques con objetos.
- No uses el monitor cerca de agua, bebidas ni ningún tipo de líquido, ya que podrían producirse descargas eléctricas o daños en el monitor.
- Recuerda desenchufar el monitor de la toma de corriente antes de limpiarlo o retirarlo.
- Dado que es fácil que se hagan arañazos en la superficie de la pantalla, no la toques con objetos duros o afilados.
- Usa un paño suave sin pelusas en lugar de un pañuelo para limpiar la pantalla. Puedes utilizar limpiacristales para limpiar el monitor si es necesario, pero nunca pulverices el producto directamente sobre la pantalla.
- Desenchufa siempre el cable de alimentación o apaga el enchufe de pared si el dispositivo va a estar un tiempo sin usarse para que el consumo eléctrico sea cero.
- No intentes desmontar ni reparar el monitor personalmente.

SAFETY INSTRUCTIONS

INSTRUCCIONES DE SEGURIDAD
CONSIGNES DE SÉCURITÉ
SICHERHEITSHINWEISE

Veillez lire les consignes de sécurité suivantes avant d'utiliser le moniteur :

- Assurez-vous que la tension d'alimentation est comprise dans la plage de sécurité et a été correctement ajustée sur la valeur de 100–240 V avant de brancher l'appareil à la prise de courant. Ne désactivez pas la broche de terre de la prise. L'appareil doit être connecté à une prise secteur reliée à la terre.
- Utilisez uniquement les accessoires fournis avec le moniteur ou recommandés par le fabricant.
- Tenez toujours les objets à fort champ électromagnétique éloignés de l'appareil.
- Conservez le sachet d'emballage en plastique du produit dans un endroit hors de portée des enfants.
- Ne touchez jamais la fiche avec des mains humides, vous risqueriez de vous électrocuter.
- Placez le moniteur dans un endroit stable et correctement ventilé.
- Ne placez pas le moniteur à proximité de sources de chaleur telles que les radiateurs électriques ou à la lumière directe du soleil.
- Les orifices ou ouvertures sur le moniteur servent à la ventilation de l'appareil. Veillez à ne pas couvrir ou bloquer les orifices de ventilation avec quelque objet que ce soit.
- N'utilisez pas le moniteur à proximité d'eau, de boissons ou d'un quelconque type de liquide. Le non-respect de cette consigne peut entraîner l'électrocution de l'utilisateur ou l'endommagement de l'appareil.
- Assurez-vous de débrancher le moniteur de la prise de courant avant de le nettoyer ou de le déplacer.
- La surface de l'écran pouvant être rayée facilement, évitez de la toucher avec un quelconque objet dur ou pointu.
- Utilisez un chiffon doux non pelucheux à la place d'un mouchoir pour essuyer l'écran. Si nécessaire, vous pouvez utiliser un nettoyant pour vitres afin de nettoyer le moniteur. Ne vaporisez toutefois pas le produit directement sur l'écran.
- Déconnectez systématiquement le cordon d'alimentation ou éteignez la prise murale si l'appareil est inutilisé pendant un certain laps de temps afin d'éviter toute consommation d'énergie.
- N'essayez pas de démonter ou de réparer vous-même le moniteur.

Lesen Sie sich die folgenden Sicherheitshinweise durch, bevor Sie den Monitor benutzen.

- Vergewissern Sie sich, dass die Netzspannung innerhalb des Sicherheitsbereichs liegt und ordnungsgemäß auf einen Wert von 100–240 V eingestellt wurde, bevor Sie das Gerät an die Steckdose anschließen. Deaktivieren Sie den Schutzerdungstift des Steckers nicht. Das Gerät muss an eine geerdete Netzsteckdose angeschlossen werden.
- Verwenden Sie nur das Zubehör, das mit dem Monitor mitgeliefert wurde oder das vom Hersteller empfohlen wird.
- Halten Sie starke magnetische oder elektrische Gegenstände immer vom Gerät fern.
- Bewahren Sie die Plastikverpackung dieses Produkts an einem Ort auf, der für Kinder unzugänglich ist.
- Berühren Sie den Stecker nicht mit nassen Händen, sonst kann es leicht zu einem Stromschlag kommen.
- Stellen Sie den Monitor an einem stabilen und gut belüfteten Ort auf.
- Stellen Sie den Monitor nicht in der Nähe von Wärmequellen wie elektrischen Heizkörpern oder direktem Sonnenlicht auf.
- Die Löcher oder Öffnungen auf dem Monitor dienen der Belüftung. Die Lüftungsöffnungen dürfen nicht abgedeckt oder blockiert werden.
- Verwenden Sie den Monitor nicht in der Nähe von Wasser, Getränken oder Flüssigkeiten aller Art. Andernfalls kann es zu einem Stromschlag oder einer Beschädigung des Monitors kommen.
- Stellen Sie sicher, dass Sie den Monitor vom Stromnetz trennen, bevor Sie ihn reinigen oder entfernen.
- Da die Oberfläche des Bildschirms leicht zerkratzt werden kann, vermeiden Sie es, die Oberfläche mit harten oder scharfen Gegenständen zu berühren.
- Verwenden Sie zum Abwischen des Bildschirms ein weiches, fusselfreies Tuch anstelle eines Taschentuchs. Sie können den Monitor bei Bedarf mit einem Glasreiniger reinigen. Sprühen Sie den Reiniger jedoch niemals direkt auf den Bildschirm.
- Ziehen Sie immer das Netzkabel ab oder schalten Sie die Steckdose aus, wenn Sie das Gerät für eine bestimmte Zeit nicht benutzen, um einen Null-Energieverbrauch zu erreichen.
- Versuchen Sie nicht, den Monitor selbst zu zerlegen oder zu reparieren.

STABILITY HAZARD INSTRUCTIONS

INSTRUCCIONES SOBRE PELIGROS DE ESTABILIDAD
INSTRUCTIONS RELATIVES AU RISQUE DE STABILITÉ
HINWEISE ZUR STABILITÄTSGEFAHR

The product may fall, causing serious personal injury or death. To prevent injury, this product must be securely attached to the floor/wall in accordance with the installation instructions.

- Please use stands or installation methods recommended by the manufacturer of the product set.
- Lay this device on a reliable flat surface before setting it up.
- To prevent the monitor from tipping over, secure the monitor to a desk, wall or fixed object with an anti-tip fastener that helps to properly support the monitor and keep it safe in place.
- Please route cords and cables connected to your product so they cannot be tripped over, pulled or grabbed.

El producto podría caerse y ocasionar daños físicos graves o incluso la muerte. Para evitar lesiones, este producto debe estar firmemente fijado al suelo/pared según las instrucciones de instalación.

- Usa los soportes o métodos de instalación recomendados por el fabricante del producto.
- Coloca el dispositivo sobre una superficie llana y sólida antes de montarlo.
- Para evitar que el monitor vuelque, fíjalo a un escritorio, pared u objeto fijo con una sujeción antivuelco que te ayude a sostenerlo y lo mantenga en su sitio de forma segura.
- Tiende los cables conectados al producto de manera que no se puedan agarrar ni se pueda tirar de ellos ni tropezar con ellos.

Une chute du produit peut causer des blessures corporelles graves ou la mort. Afin d'éviter de telles blessures, le produit doit être fermement attaché au sol/mur conformément aux instructions d'installation.

- Utilisez des supports ou des méthodes d'installation recommandés par le fabricant du produit.
- Placez cet appareil sur une surface plane et stable avant de le configurer.
- Afin d'éviter que le moniteur ne bascule, fixez-le à un bureau, un mur ou un objet fixe à l'aide d'une attache anti-basculement qui aidera à maintenir efficacement le moniteur en place.
- Faites courir les cordons et câbles connectés à votre produit de manière à ce qu'ils n'entraînent pas de chutes et ne puissent être tirés ou saisis.

Das Produkt kann herunterfallen und schwere Verletzungen oder den Tod verursachen. Um Verletzungen zu vermeiden, muss dieses Produkt gemäß den Installationsanweisungen sicher am Boden/an der Wand befestigt werden.

- Verwenden Sie bitte die vom Hersteller des Produktsets empfohlenen Ständer oder Installationsmethoden.
- Legen Sie das Gerät auf eine stabile, flache Oberfläche, bevor Sie es aufstellen.
- Um zu verhindern, dass der Monitor umkippt, befestigen Sie ihn an einem Schreibtisch, einer Wand oder einem festen Gegenstand mit einer Kippssicherung, die den Monitor richtig stützt und ihn sicher an seinem Platz hält.
- Verlegen Sie die an Ihr Gerät angeschlossenen Kabel so, dass Sie nicht darüber stolpern, daran ziehen oder danach greifen können.

GETTING STARTED

PRIMEROS PASOS
DÉMARRAGE
ERSTE SCHRITTE



CAUTION

It is recommended to wear a grounding strap attached to a grounded device to avoid damage from static electricity.

PRECAUCIÓN

Es recomendable llevar una pulsera antiestática conectada a un dispositivo puesto a tierra para evitar daños provocados por la electricidad estática.

ATTENTION

Il est recommandé de porter un cordon de mise à la terre attaché à un appareil mis à la terre afin d'éviter tout dommage résultant de l'électricité statique.

VORSICHT

Es wird empfohlen, ein Erdungsband zu tragen, das an einem geerdeten Gerät befestigt ist, um Schäden durch statische Elektrizität zu vermeiden.

IMPORTANT

Do not use any sharp objects on the monitor.

IMPORTANTE

No uses objetos puntiagudos en el monitor.

IMPORTANT

N'utilisez pas d'objet pointu sur le moniteur.

WICHTIG

Verwenden Sie keine scharfen Gegenstände auf dem Monitor.

PACKAGE CONTENTS

CONTENIDO DEL PAQUETE
CONTENU DE L'EMBALLAGE
PACKUNGSIHALT

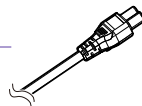
A Monitor Panel

x1



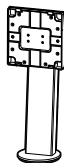
E Power Cable

x1



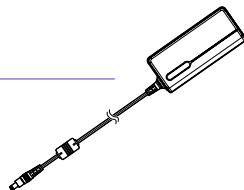
B Monitor Stand

x1



F Power Adapter

x1



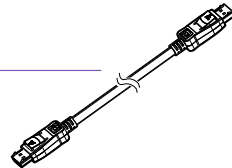
C Stand Base

x1



G DisplayPort Cable

x1



D Screws M4L5

x4



A. Panel del monitor

B. Soporte del monitor

C. Base del soporte

D. Tornillo M4L5

E. Cable de alimentación

F. Adaptador de alimentación

G. Cable DisplayPort

A. Dalle du moniteur

B. Support du moniteur

C. Socle du support

D. Vis M4L5

E. Câble d'alimentation

F. Adaptateur électrique

G. Câble DisplayPort

A. Monitor

B. Monitorstandfuß

C. Standfußsockel

D. Schraube M4L5

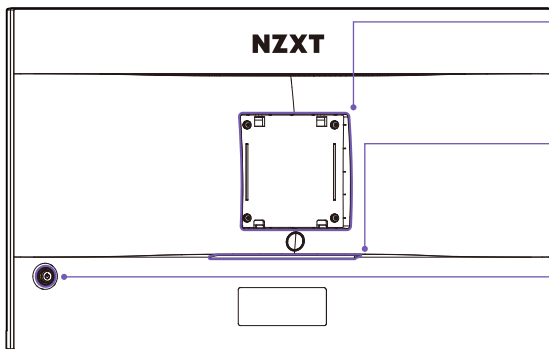
E. Stromkabel

F. Netzadapter

G. DisplayPort-Kabel

MONITOR OVERVIEW

COMPONENTES DEL MONITOR
VUE D'ENSEMBLE DU MONITEUR
MONITOR – ÜBERSICHT



100x100 VESA Slot

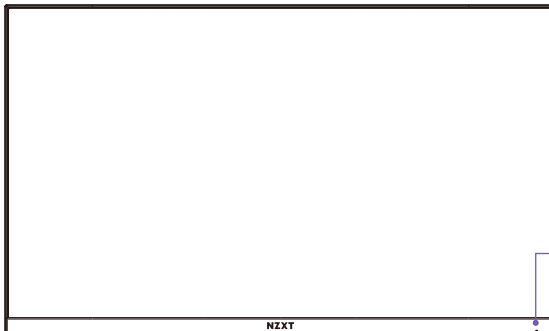
Ranura para VESA 100x100
Connecteur 100x100 VESA
100x100 VESA Aufnahme

Rear I/O

E/S traseras
Bouton E/S arrière
I/O Anschlüsse auf der Rückseite

5-WAY Joystick / Power

Joystick de 5 vías / encendido
Joystick 5 directions / alimentation
5-WEGE-Joystick / Stromversorgung

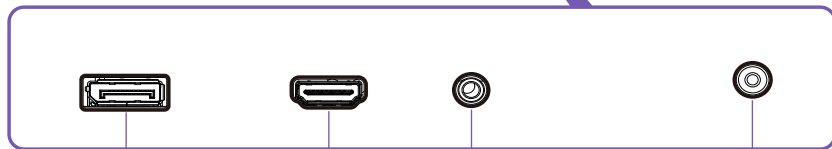
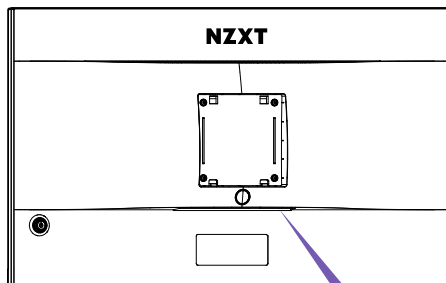


Power LED Indicator

Indicador led de alimentación
Témoin LED d'alimentation
Power-LED-Anzeige

MONITOR REAR IO PORTS

PUERTOS E/S TRASEROS DEL MONITOR
PORTS E/S ARRIÈRE DU MONITEUR
I/O-PORTS AN DER RÜCKSEITE DES MONITORS



DisplayPort

HDMI

Headphone Jack

Power Jack

- 1 . DisplayPort
- 2 . HDMI
- 3 . Jack de auriculares
- 4 . Jack de alimentación

- 1 . DisplayPort
- 2 . HDMI
- 3 . Prise casque
- 4 . Prise d'alimentation

- 1 . DisplayPort
- 2 . HDMI
- 3 . Kopfhörerbuchse
- 4 . Stromanschluss

MONITOR STAND INSTALLATION

INSTALACIÓN DEL SOPORTE DEL MONITOR
INSTALLATION DU SUPPORT DU MONITEUR
INSTALLATION DES MONITORSTANDFUßES

IMPORTANT

- I. Place the monitor on a soft, protected surface to avoid scratching the display panel.
- II. The holes for installing the stand can also be used for 100x100 VESA compatible mounts.

IMPORTANTE

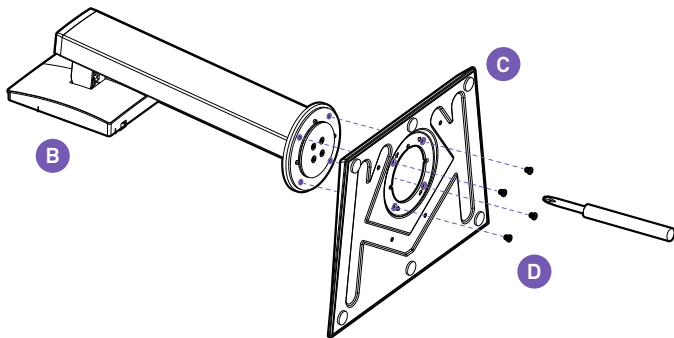
- I. Coloca el monitor sobre una superficie blanda y protegida para que no se raye la pantalla.
- II. Los orificios para instalar el soporte también se pueden utilizar para soportes compatibles con VESA 100x100.

IMPORTANT

- I. Placez le moniteur sur une surface douce et protégée pour éviter de rayer la dalle de l'écran.
- II. Les orifices pour l'installation du support peuvent également servir pour les supports VESA 100 x 100 compatibles.

WICHTIG

- I. Stellen Sie den Monitor auf eine weiche, geschützte Oberfläche, um Kratzer auf dem Bildschirm zu vermeiden.
- II. Die Löcher für die Montage des Standfußes können auch für 100x100 VESA-kompatible Halterungen verwendet werden.



STEP 1

Carefully hold the stand base (C) and insert base to the monitor stand (B) with the guiding structure.

Sostenga cuidadosamente la base del soporte (C) e inserte la base en el soporte del monitor (B) con la estructura guía.

Tenez soigneusement la base du support (C) et insérez la base dans le support du moniteur (B) en suivant la structure de guidage.

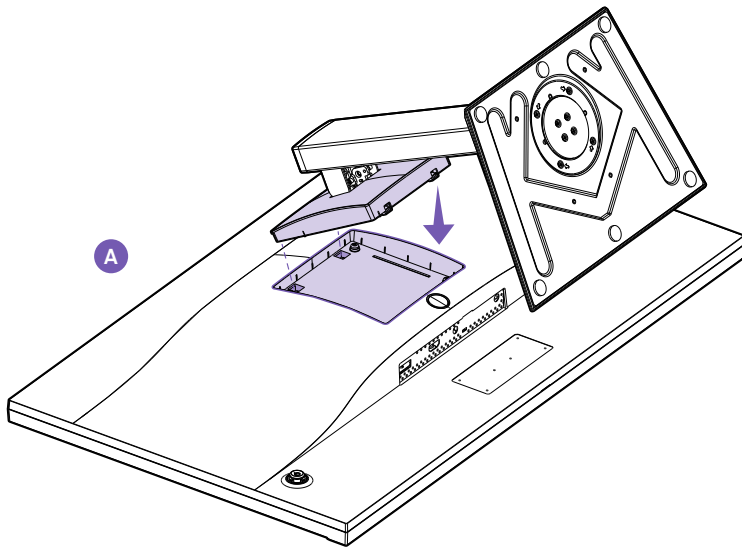
Halten Sie den Standfuß (C) vorsichtig fest und setzen Sie die Basis in den Monitorständer (B) ein, mit Hilfe der Führungsvorrichtung.

STEP 2

Use the M4L5 screws (D) to secure the base to the monitor stand (B).
Utilice los tornillos M4L5 (D) para asegurar la base al soporte del monitor (B).

Utilisez les vis M4L5 (D) pour fixer la base au support du moniteur (B).

Verwenden Sie die M4L5-Schrauben (D), um die Basis am Monitorständer (B) zu befestigen.



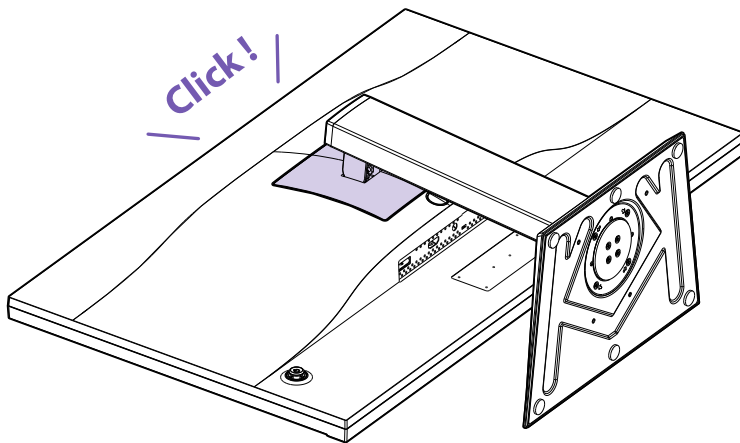
STEP 3

Align and fit the top of the stand to the slot in the rear of the monitor panel (A)

Alinea y ajusta la parte superior del soporte en la ranura de la parte trasera del monitor (A)

Alignez et ajustez la partie supérieure du support avec l'encoche à l'arrière du moniteur (A)

Richten Sie den oberen Teil des Standfußes an der Aussparung auf der Rückseite des Monitors (A) aus und setzen Sie ihn ein.



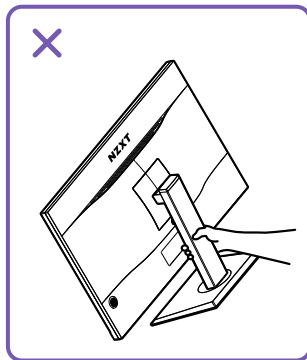
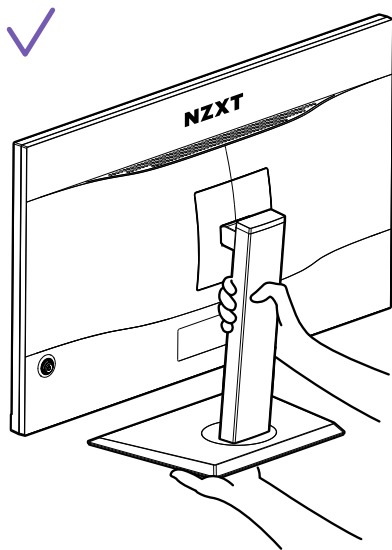
STEP 4

Push down to latch the quick-release mount and lock stand into place. You should hear a clicking sound once it is locked in place.

Presiona hacia abajo para enganchar el soporte de desenganche rápido y afianzar el soporte en su sitio. Cuando encaje, oírás un clic.

Appuyez vers le bas pour enclencher le support à déverrouillage rapide et verrouiller le support en position. Vous devriez entendre un clic une fois le verrouillage effectué.

Drücken Sie nach unten, um die Schnellwechselhalterung zu verriegeln und den Standfuß zu fixieren. Sie sollten beim Einrasten ein Klickgeräusch hören.



STEP 5

Carefully lift up the monitor with two hands. Do not use one hand to hold the unit.

Con cuidado, levanta el monitor con las dos manos. No sujetes la unidad con una sola mano.

Soulevez délicatement le moniteur à deux mains. Ne tenez pas l'unité à une seule main.

Heben Sie den Monitor vorsichtig mit beiden Händen an. Halten Sie das Gerät nicht mit einer Hand.

ADJUSTING THE MONITOR ORIENTATION

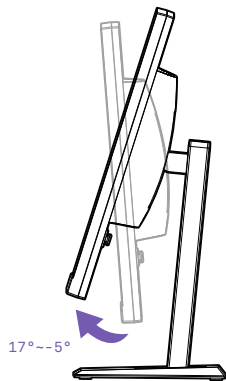
CÓMO AJUSTAR LA ORIENTACIÓN DEL MONITOR
AJUSTEMENT DE L'ORIENTATION DU MONITEUR
EINSTELLEN DER MONITORAUSRICHTUNG

To maximize viewing comfort, this monitor includes tilt and swivel adjustments.

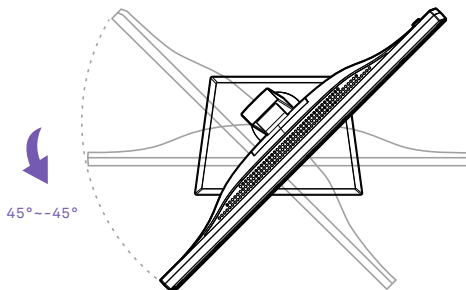
Para maximizar el confort de visualización, este monitor incluye ajustes de inclinación y giro.

Afin d'optimiser le confort visuel, ce moniteur intègre plusieurs ajustements (inclinaison et rotation).

Um den Sehkomfort zu maximieren, lässt sich dieser Monitor neigen und drehen.



Tilt
Inclinación
Inclinaison
Neigung



Swivel
Giro
Rotation
Drehung

VESA MOUNT INSTALLATION

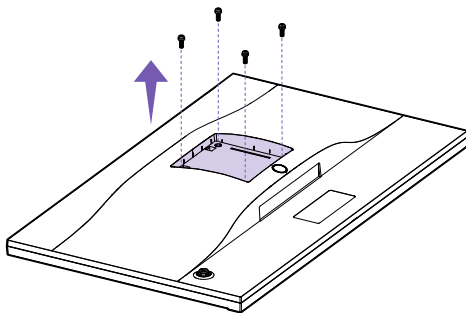
INSTALCIÓN EN SOPORTE VESA
INSTALLATION DU SUPPORT VESA
INSTALLIEREN DER VESA-HALTERUNG

Use the M4L16 screws to mount the monitor panel to the VESA mount.

Utilice los tornillos M4L16 para montar el panel del monitor en el soporte VESA.

Utilisez les vis M4L16 pour fixer le panneau du moniteur sur le support VESA.

Verwenden Sie die M4L16 Schrauben, um das Monitor panel am VESA-Montagehalter anzubringen.



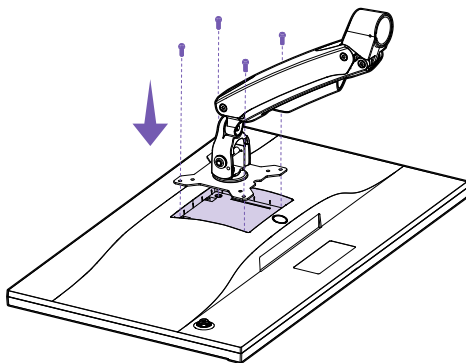
STEP 1

Remove screws from display vesa interface.

Retire los tornillos de la interfaz VESA del monitor.

Retirez les vis de l'interface VESA de l'écran.

Entfernen Sie die Schrauben von der VESA-Schnittstelle des Displays.



STEP 2

Install Vesa hinge bracket to display vesa interface with M4L16 screw x4 pcs.

Instale el soporte de bisagra VESA en la interfaz VESA del monitor con los tornillos M4L16 x4 unidades.

Installez la charnière VESA sur l'interface VESA de l'écran à l'aide des vis M4L16 x4 pièces.

Bringen Sie die VESA-Scharnierhalterung mit den M4L16 Schrauben x4 Stück an der VESA-Schnittstelle des Displays an.

5-WAY JOYSTICK CONTROL INSTRUCTIONS

INSTRUCCIONES PARA EL CONTROL DEL JOYSTICK DE 5 VÍAS
INSTRUCTIONS DE CONTRÔLE DU JOYSTICK 5 DIRECTIONS
STEUERANWEISUNGEN 5-WEGE-JOYSTICK

The monitor comes with a 5-way joystick for power and multi-directional control that navigates the monitor OSD (On-Screen Display) Menu. El monitor viene con un joystick de 5 vías para el control del encendido/apagado y multidireccional que navega por el menú en pantalla (OSD) del monitor.

Le moniteur est doté d'un joystick 5 directions pour le contrôle de l'alimentation et le contrôle multidirectionnel permettant de naviguer dans le menu OSD du moniteur.

Der Monitor ist mit einem 5-Wege-Joystick ausgestattet, mit dem Sie das OSD-Menü (On-Screen Display) des Monitors steuern können.

Power On/Off -

Hold for 3s

Select -

Press down

Encender/Apagar -

Mantener pulsado 3 s

Seleccionar -

Pulsar

Marche/Arrêt -

Maintenez le bouton 3 s

Sélection -

Appuyez sur le bouton

Ein-/Ausschalten -

3 Sek. halten

Auswählen -

Drücken

Quick Access

Right - Source

Left - Contrast

Up - Brightness

Down - Picture Mode

Acceso Rápido

Derecha - Fuente

Izquierda - Contraste

Arriba - Brillo

Abajo - Modo de imagen

Accès Rapide

Droite - Source

Gauche - Contraste

Haut - Luminosité

Bas - Mode d'image

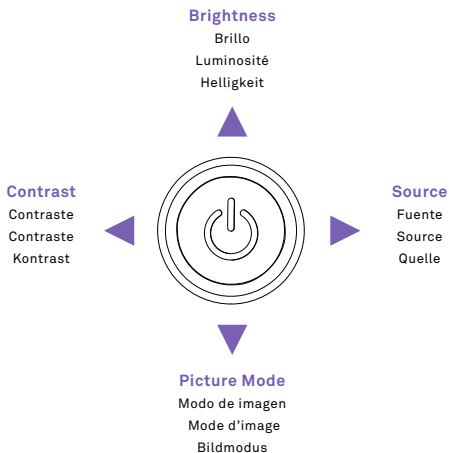
Schnellzugriff

Rechts - Quelle

Links - Kontrast

Nach Oben - Helligkeit

Nach Unten - Bildmodus



OSD MENU INTRODUCTION

INTRODUCCIÓN AL MENÚ EN PANTALLA
PRÉSENTATION DU MENU OSD
EINLEITUNG OSD-MENÜ

Picture

1st Level Menu	2nd Level Menu	3rd Level Menu	Description	
Picture	Picture Mode	Standard FPS RTS RPG Racing Cinema Professional Night		
		HDR	Input HDR Source	
	Brightness	0-100%	Brightness can be adjusted in any Mode	
	Contrast	0-100%	Contrast can be adjusted in any Mode	
	Sharpness	0-10	<ul style="list-style-type: none"> Sharpness can be adjusted in any Mode This improves clarity and details of images 	
	Color Temperature	Cool / Normal / Warm		<ul style="list-style-type: none"> Default Color Temperature depends on Picture Mode selected. Use the Up or Down Button to select and preview mode effects. Press the Center Button to confirm and apply the selected Mode type. Users can adjust Color Temperature in Customization Mode.
		Customization	R(0-100) G(0-100) B(0-100)	
	Gamma	Off / 2.0 / 2.2 / 2.4		
	Saturation	0-10		
	Response Time	Normal / Fast / Fastest		
	Refresh Rate	Off / Upper Right / Upper Left		
	MPRT	On / Off		
	Low Blue Light	0-10	<ul style="list-style-type: none"> Low Blue Light protects your eyes against monitor blue light. When enabled, the screen color temperature is adjusted to a more yellow light. Adjust Low Blue Light in any Mode. When Reader Mode is On, Low Blue Light will be automatically turned ON. 	
	Black Equalizer	0-10		
Aspect Ratio	Auto / 4:3 / 16:9			

OSD MENU INTRODUCTION

INTRODUCCIÓN AL MENÚ EN PANTALLA
PRÉSENTATION DU MENU OSD
EINLEITUNG OSD-MENÜ

OSD Settings

1st Level Menu	2nd Level Menu	3rd Level Menu	Description
OSD Settings	Language	Chinese (Traditional) / English / French / German / Italian / Spanish / Korean / Japanese / Russian / Portuguese	<ul style="list-style-type: none">• Default Language is English.• Users can use the Up or Down button to switch to different languages. Center Button to apply new selection.• Language is an independent setting. Users' own language setting will override factory default. When the user sets Reset to Yes, Language will not be changed.
		OSD Transparency	0% / 20% / 40% / 60% / 80%
	OSD TimeOut	10-60 sec	Adjust OSD TimeOut in any Mode

System Settings

1st Level Menu	2nd Level Menu	3rd Level Menu	Description
System Settings	Free Sync Premium	On / Off	<ul style="list-style-type: none">• Default is OFF. FreeSync is a united switch; if HDMI is set to OFF, each input source will also be set to OFF.• Only DisplayPort can enable G-Sync compatibility for NVIDIA graphics cards.
	LED	On / Off	Default is ON. Controls LED indicator light on or off
	Source Detection	Auto / Manual	Automatically or manually switching between input sources.
	Mute	On / Off	Default is OFF. Controls 3.5mm audio jack on/off
	Volume	0-100	Default is 50. Controls 3.5mm audio jack volume
	Reset All	On / Off	Reset or restore settings to original OSD Default in any Mode.

Input Source

1st Level Menu	2nd Level Menu	3rd Level Menu	Description
Input Source	HDMI		
	DisplayPort		

Monitor Information

1. Source 2. Resolution 3. Refresh Rate 4. FreeSync Premium 5.HDR 6.FW Version

OSD MENU INTRODUCTION

INTRODUCCIÓN AL MENÚ EN PANTALLA
PRÉSENTATION DU MENU OSD
EINLEITUNG OSD-MENÜ

Imagen

Menú de 1.º nivel	Menú de 2.º nivel	Menú de 3.º nivel	Descripción	
Imagen	Modo de imagen	Estándar FPS RTS RPG Carreras Cine Profesional Nocturno		
		HDR	Fuente de HDR de Entrada	
	Brillo	0-100%	El brillo se puede ajustar en cualquier modo.	
	Contraste	0-100%	El contraste se puede ajustar en cualquier modo.	
	Nitidez	0-10	<ul style="list-style-type: none"> La nitidez se puede ajustar en cualquier modo. Mejora la claridad y los detalles de las imágenes. 	
	Temperatura del color	Fría / Neutra / Cálida		
		Personalización	R(0-100) G(0-100) B(0-100)	<ul style="list-style-type: none"> La temperatura del color predeterminada depende del modo de imagen seleccionado. Usa el botón de arriba o abajo para seleccionar los efectos del modo y obtener una vista previa. Pulsa el botón central para confirmar y aplicar el tipo de modo seleccionado. La temperatura del color se puede ajustar en el modo de personalización.
	Gamma	Off / 2.0 / 2.2 / 2.4		
	Saturación	0-10		
	Tiempo de respuesta	Normal / Rápido / Ultrarrápido		
	Frecuencia de actualización	OFF / Superior derecha / Superior izquierda		
	MPRT	ON/OFF		
	Reducción de luz azul	0-10	<ul style="list-style-type: none"> La reducción de luz azul protege tus ojos contra la luz azul del monitor. Cuando está activada, la temperatura del color de la pantalla se ajusta a una luz más amarilla. Puedes ajustar la reducción de luz azul en cualquier modo. Cuando está activado el modo de lectura, la reducción de la luz azul se activa automáticamente. 	
	Ecuilizador de negros	0-10		
	Relación de aspecto	Automático / 4:3 / 16:9		

OSD MENU INTRODUCTION

INTRODUCCIÓN AL MENÚ EN PANTALLA
PRÉSENTATION DU MENU OSD
EINLEITUNG OSD-MENÜ

Ajustes del menú en pantalla

Menú de 1.º nivel	Menú de 2.º nivel	Menú de 3.º nivel	Descripción
Ajustes del menú en pantalla	Idioma	Chino (tradicional) / Inglés / Francés / Alemán / Italiano / Español / Coreano / Japonés / Ruso / Portugués	<ul style="list-style-type: none">El idioma predeterminado es el inglés.Usa el botón de arriba o abajo para cambiar el idioma. Pulsa el botón central para aplicar la nueva selección.El idioma es un ajuste independiente. El ajuste de idioma del usuario invalidará el ajuste predeterminado de fábrica. Si el usuario responde «Sí» al restablecimiento de los ajustes de fábrica, el idioma no cambiará
	Transparencia del menú en pantalla	0% / 20% / 40% / 60% / 80%	Puedes ajustar la transparencia del menú en pantalla en cualquier modo.
	Permanencia del menú en pantalla	10-60 s	Puedes ajustar la permanencia del menú en pantalla en cualquier modo.

Ajustes del sistema

Menú de 1.º nivel	Menú de 2.º nivel	Menú de 3.º nivel	Descripción
Ajustes del sistema	FreeSync Premium	ON/OFF	<ul style="list-style-type: none">El ajuste predeterminado es OFF. FreeSync es un interruptor unificado; si el HDMI está en OFF, todas las fuentes de entrada también estarán en OFF.Solo el DisplayPort puede habilitar la compatibilidad G-Sync para tarjetas gráficas NVIDIA.
	LED	ON/OFF	El ajuste predeterminado es ON. Controla el indicador luminoso led: ON u OFF.
	Detección de fuente	Automática/manual	Para cambiar automática o manualmente de fuente de entrada.
	Silenciar	ON/OFF	El ajuste predeterminado es OFF. Controla el jack de sonido de 3,5 mm: ON/OFF.
	Volumen	0-100	El ajuste predeterminado es 50. Controla el volumen del jack de sonido de 3,5 mm.
	Restablecer todo	ON/OFF	Para restablecer o restaurar los ajustes al menú en pantalla predeterminado en cualquier modo

Fuente de entrada

Menú de 1.º nivel	Menú de 2.º nivel	Menú de 3.º nivel	Descripción
Fuente de entrada	HDMI		
	DisplayPort		

Información del monitor

1.Fuente 2.Resolución 3.Frecuencia de actualización 4.FreeSync Premium 5.HDR 6.Versión de FW

OSD MENU INTRODUCTION

INTRODUCCIÓN AL MENÚ EN PANTALLA
 PRÉSENTATION DU MENU OSD
 EINLEITUNG OSD-MENÜ

Image

Menu de 1er niveau	Menu de 2e niveau	Menu de 3e niveau	Description
Image	Mode d'image	Standard TIR À LA PREMIÈRE PERSONNE STRATÉGIE EN TEMPS RÉEL JEU DE RÔLE Course Cinéma Professionnel Nuit	
		HDR	Source HDR d'Entrée
	Luminosité	0-100%	La luminosité peut être ajustée dans n'importe quel mode
	Contraste	0-100%	Le contraste peut être ajusté dans n'importe quel mode
	Netteté	0-10	<ul style="list-style-type: none"> La netteté peut être ajustée dans n'importe quel mode Elle améliore la clarté et les détails des images
	Température de couleur	Froid / Normal / Chaud	<ul style="list-style-type: none"> La température de couleur par défaut dépend du mode d'image sélectionné. Utilisez le bouton Haut ou Bas pour sélectionner et prévisualiser les effets des modes. Appuyez sur le bouton central pour confirmer et appliquer le type de mode sélectionné. Les utilisateurs peuvent ajuster la température de couleur dans le mode Personnalisation.
		Personnalisation	R(0-100) G(0-100) B(0-100)
	Gamma	Désactivé / 2,0 / 2,2 / 2,4	
	Saturation	0-10	
	Temps de réponse	Normal / Rapide / Rapidité maximale	
	Taux de rafraîchissement	Désactivé / En haut à droite / En haut à gauche	
	TEMPS DE RÉPONSE ÉCRAN	Activé / Désactivé	
	Faible lumière bleue	0-10	<ul style="list-style-type: none"> L'option Faible lumière bleue protège vos yeux de la lumière bleue émise par le moniteur. Lorsqu'elle est activée, la température de couleur de l'écran est ajustée vers une lumière plus jaune. Vous pouvez ajuster l'option Faible lumière bleue dans n'importe quel mode. Lorsque le mode lecture est activé, l'option Faible lumière bleue est automatiquement activée.
	Black eQualizer	0-10	
Format d'image	Auto / 4:3 / 16:9		

OSD MENU INTRODUCTION

INTRODUCCIÓN AL MENÚ EN PANTALLA
PRÉSENTATION DU MENU OSD
EINLEITUNG OSD-MENÜ

Paramètres de l'affichage à l'écran

Menu de 1er niveau	Menu de 2e niveau	Menu de 3e niveau	Description
Paramètres de l'affichage à l'écran	Langue	Chinois (traditionnel) / Anglais / Français / Allemand / Italien / Espagnol / Coréen / Japonais / Russe / Portugais	<ul style="list-style-type: none">La langue par défaut est l'anglais.Les utilisateurs peuvent utiliser le bouton Haut ou Bas pour passer d'une langue à l'autre. Le bouton central vous permet d'appliquer la nouvelle sélection.La langue est un paramètre indépendant. Le paramètre de langue personnalisé de l'utilisateur remplacera le paramètre d'usine par défaut. Si l'utilisateur définit l'option Réinitialisation sur Oui, la langue ne sera pas modifiée.
	Transparence de l'affichage à l'écran	0% / 20% / 40% / 60% / 80%	Vous pouvez ajuster la transparence de l'affichage à l'écran dans n'importe quel mode
	Durée de l'affichage à l'écran	10-60 s	Vous pouvez ajuster la durée de l'affichage à l'écran dans n'importe quel mode

Paramètres système

Menu de 1er niveau	Menu de 2e niveau	Menu de 3e niveau	Description
Paramètres système	FreeSync Premium	Activé / Désactivé	<ul style="list-style-type: none">Le paramètre par défaut est Désactivé. FreeSync procède par basculement unifié ; si l'option HDMI est désactivée, chaque source d'entrée sera également désactivée.Seul DisplayPort permet la compatibilité G-Sync pour les cartes graphiques NVIDIA.
	LED	Activé / Désactivé	Le paramètre par défaut est Activé. Témoin LED allumé ou éteint
	Détection de la source	Auto / Manuelle	Basculez automatiquement ou manuellement entre les sources d'entrée.
	Mode silencieux	Activé / Désactivé	Le paramètre par défaut est Désactivé. Contrôlez l'activation/la désactivation de la prise audio 3,5 mm
	Volume	0-100	La valeur par défaut est 50. Contrôlez le volume de la prise audio 3,5 mm
	Tout réinitialiser	Activé / Désactivé	Réinitialisez ou restaurez les paramètres aux valeurs par défaut de l'affichage à l'écran dans n'importe quel mode.

Source d'entrée

Menu de 1er niveau	Menu de 2e niveau	Menu de 3e niveau	Description
Source d'entrée	HDMI		
	DisplayPort		

Informations du moniteur

1. Source 2. Résolution 3. Taux de rafraîchissement 4. FreeSync Premium 5.HDR 6.Version du micrologiciel

OSD MENU INTRODUCTION

INTRODUCCIÓN AL MENÚ EN PANTALLA
 PRÉSENTATION DU MENU OSD
 EINLEITUNG OSD-MENÜ

Bild

Menü 1. Ebene	Menü 2. Ebene	Menü 3. Ebene	Beschreibung
Bild	Bildmodus	Standard FPS RTS RPG Racing Cinema Professional Nacht	
		HDR	Eingabe-HDR-Quelle
	Helligkeit	0-100%	Die Helligkeit kann in jedem Modus eingestellt werden
	Kontrast	0-100%	Der Kontrast kann in jedem Modus eingestellt werden
	Schärfe	0-10	<ul style="list-style-type: none"> Die Schärfe kann in jedem Modus eingestellt werden Das verbessert die Klarheit und Details von Bildern
	Farbtemperatur	Kalt / Normal / Warm	<ul style="list-style-type: none"> Die Standard-Farbtemperatur ist vom gewählten Bildmodus abhängig. Verwenden Sie die Taste nach oben oder unten, um die Moduseffekte zu testen und auszuwählen. Drücken Sie die mittlere Taste, um den ausgewählten Modustyp zu bestätigen und anzuwenden. Benutzer können die Farbtemperatur im Modus „Individuelle Anpassung“ einstellen.
		Individuelle Anpassung	
	Gamma	Aus / 2,0 / 2,2 / 2,4	
	Sättigung	0-10	
	Reaktionszeit	Normal / Schnell / Am schnellsten	
	Bildwiederholfrequenz	Aus / Oben rechts / Oben links	
	MPRT	Ein / Aus	
	Blaulichtfilter	0-10	<ul style="list-style-type: none"> Der Blaulichtfilter schützt die Augen vor blauem Monitorlicht. Wenn er aktiviert ist, wird die Farbtemperatur des Bildschirms auf ein gelberes Licht eingestellt. Sie können den Blaulichtfilter in jedem Modus anpassen. Wenn der Lesemodus aktiviert ist, wird der Blaulichtfilter automatisch eingeschaltet.
Schwarzausgleich	0-10		
Seitenverhältnis	Aus / 4:3 / 16:9		

OSD MENU INTRODUCTION

INTRODUCCIÓN AL MENÚ EN PANTALLA
PRÉSENTATION DU MENU OSD
EINLEITUNG OSD-MENÜ

OSD-Einstellungen

Menü 1. Ebene	Menü 2. Ebene	Menü 3. Ebene	Beschreibung
OSD-Einstellungen	Sprache	Chinesisch (traditionell) / Englisch / Französisch / Deutsch/Italienisch / Spanisch / Koreanisch /Japanisch / Russisch / Portugiesisch	<ul style="list-style-type: none">Die Standardsprache ist Englisch.Benutzer können die Taste nach oben oder unten verwenden, um eine andere Sprache auszuwählen. Wenden Sie die neue Auswahl mit der mittleren Taste an.Die Sprache ist eine unabhängige Einstellung. Die Spracheinstellung des Benutzers überschreibt den werksseitigen Standard. Wenn der Benutzer „Zurücksetzen“ auf „Ja“ stellt, wird die Sprache nicht geändert.
		OSD-Transparenz	0% / 20% / 40% / 60% / 80%
	OSD-Abschaltzeit	10-60 Sek.	Die OSD-Abschaltzeit kann in jedem Modus eingestellt werden.

Systemeinstellungen

Menü 1. Ebene	Menü 2. Ebene	Menü 3. Ebene	Beschreibung
Systemeinstellungen	Free Sync Premium	Ein / Aus	<ul style="list-style-type: none">Die Standardeinstellung ist AUS. FreeSync ist ein gemeinsamer Schalter; wenn HDMI auf AUS gestellt ist, wird jede Eingangsquelle ebenfalls auf AUS gestellt.Nur DisplayPort kann G-Sync-Kompatibilität für NVIDIA-Grafikkarten aktivieren.
	LED	Ein / Aus	Die Standardeinstellung ist EIN. Schaltet die LED-Anzeigeluchte ein oder aus.
	Quellenerkennung	Auto / Manuell	Automatisches oder manuelles Umschalten zwischen Eingangsquellen.
	Stumm	Ein / Aus	Die Standardeinstellung ist AUS. Schaltet den 3,5-mm-Audioanschluss ein/aus.
	Lautstärke	0-100	Die Standardeinstellung ist 50. Steuert die Lautstärke des 3,5-mm-Audioanschlusses.
	Alles zurücksetzen	Ein / Aus	Zum Zurücksetzen oder Wiederherstellen der Einstellungen auf den OSD-Standard in jedem Modus.

Eingangsquelle

Menü 1. Ebene	Menü 2. Ebene	3rd Level Menu	Beschreibung
Eingangsquelle	HDMI		
	DisplayPort		

Monitorinformationen

1. Quelle 2. Auflösung 3. Bildwiederholfrequenz 4. FreeSync Premium 5. HDR 6. FW-Version

SPECIFICATIONS

ESPECIFICACIONES DEL PRODUCTO SPÉCIFICATIONS DU PRODUIT PRODUKTSPEZIFIKATIONEN

Model	NZXT Canvas 27F Gaming Monitor
Panel Size	27"
Aspect Ratio	16:9
Flat / Curved	Flat
Max. Resolution	FHD 1920x1080
LCM Brightness (Typ.)	300 cd/m ²
Bezel Type	Borderless
Active Display Area (H*V)	597.6 (H) x 332.15 (V)
Color Gamut	DCI-P3 92%, sRGB 99%
View Angle (H/V)	178° / 178° (Typ.)
Display Colors	16.7M
Response Time	1ms (GTG)
Adaptive Sync.	AMD FreeSync Premium
Panel Refresh Rate	165Hz
Video Input	1x HDMI 2.0 1x DP 1.2
Headphone Out	3.5mm x1
Power Type	External Adapter (SHENZHEN HONOR ELECTRONIC CO LTD ADS-40SI-19-3 19040E)
Adapter Power Input	100-240Vac, 50-60Hz, 1.0A Max
Adapter Power Output	19V ~ 2.1 A
Chassis Colors	Black
Power Saving Mode	< 0.5W
Power Off Mode	< 0.3W
VESA Compatibility	100 x 100 mm Screw type: M4 x 16mm This apparatus is intended to be supported by UL listed Wall Mount Bracket.
Viewing	Anti-flicker Anti-glare Blur Reduction Blue light protection
Tilt Adjustment	-5° ~ +17°
Swivel Adjustment	Left 45° ~ Right 45°
Dimension with Stand(WxHxD)	615mm x 443.3mm x 188.4mm
Dimension without Stand(WxHxD)	615mm x 367mm x 68.6mm
Box Dimension (WxHxD)	860mm x 166mm x 490mm
Net Weight	5.4kg
Voltage Rating	19V ~ 2.1 A
Environment	Operating: Temperature: 0°C to 40°C Humidity: 20% to 90%, non-condensing Altitude: 0 ~ 5000m Storage: Temperature: -20°C to 60°C Humidity: 10% to 90%, non-condensing

SPECIFICATIONS

ESPECIFICACIONES DEL PRODUCTO SPÉCIFICATIONS DU PRODUIT PRODUKTSPEZIFIKATIONEN

Modelo	Monitor de gaming NZXT Canvas 27F
Tamaño del panel	27"
Relación de aspecto	16:9
Plano / curvo	Plano
Resolución máx.	FHD 1920x1080
Brillo LCM (tip.)	300 cd/m ²
Tipo de marco	Sin marco
Área de pantalla activa (H*V)	597.6 (H) x 332.15 (V)
Gama de colores	DCI-P3 92%, sRGB 99%
Ángulo de visión (H/V)	178°/178° (tip.)
Colores de pantalla	16,7 millones
Tiempo de respuesta	1ms (GTG)
Sincron. adaptativa	FreeSync Premium de AMD
Frecuencia de actualización del panel	165Hz
Entrada de vídeo	1x HDMI 2.0 1x DP 1.2
Salida de auriculares	1x 3.5mm
Tipo de Alimentación	Adaptador Externo (SHENZHEN HONOR ELECTRONIC CO LTD ADS-40SI-19-3 19040E)
Entrada de Alimentación del Adaptador	100-240Vac, 50-60Hz, 1.0A Max
Salida de Alimentación del Adaptador	19V ~ 2.1 A
Colores del chasis	Negro
Modo de ahorro de energía	< 0.5W
Modo apagado	< 0.3W
Compatibilidad VESA	100 x 100 mm Tipo de tornillo: M4 x 16mm Este aparato debe ser soportado por un soporte de montaje en pared con certificación UL.
Visualización	Antiparpadeo Protección contra luz azul Antirreflejos Reducción del desenfoque
Ajuste de la inclinación	-5°~+17°
Ajuste del giro	+45°~ -45°
Dimensiones con soporte (An x Al x P)	615mm x 443.3mm x 188.4mm
Dimensiones sin soporte (An x Al x P)	615mm x 367mm x 68.6mm
Dimensiones de la caja (An x Al x P)	860mm x 166mm x 490mm
Peso neto	5.4kg
Tensión nominal	19V ~ 2.1 A
Entorno	Funcionamiento: Temperatura: de 0°C a 40°C Humedad: 20% - 90%, sin condensación Altitud: 0 - 5000m Almacenamiento: Temperatura: de -20°C a 60°C Humedad: 10% to 90%, sin condensación

SPECIFICATIONS

ESPECIFICACIONES DEL PRODUCTO

SPÉCIFICATIONS DU PRODUIT

PRODUKTSPEZIFIKATIONEN

Modèle	Moniteur Gaming NZXT Canvas 27F
Taille de la dalle	27"
Format d'image	16:9
Plat / Incurvé	Plat
Résolution Max.	FHD 1 920x1 080
Luminosité LCM (type)	300 cd/m ²
Type de contour	Sans contour
Zone d'affichage active (H*V)	597.6 (H) x 332.15 (V)
Gamme de couleurs	DCI-P3 92%, sRGB 99%
Angle de vue (H/V)	178° / 178° (Typ.)
Couleurs de l'écran	16,7 M
Temps de réponse	1ms (GTG)
Synchronisation adaptative	AMD FreeSync Premium
Taux de rafraîchissement de la dalle	165Hz
Entrée vidéo	1x HDMI 2.0 1x DP 1.2
Sortie casque	3.5mm x1
Type d'alimentation	Adaptateur Externe (SHENZHEN HONOR ELECTRONIC CO LTD ADS-40SI-19-3 19040E)
Entrée d'alimentation de l'adaptateur	100-240Vac, 50-60Hz, 1.0A Max
Sortie d'alimentation de l'adaptateur	19V ~ 2.1 A
Couleurs de châssis	Blanc
Mode économie d'énergie	< 0.5W
Mode hors tension	< 0.3W
Compatibilité VESA	100 x 100 mm Type de vis: M4 x 16mm Cet appareil doit être soutenu par un support mural certifié UL.
Visionnage	Anti-scintillement Protection contre la lumière bleue Antireflet Réduction du flou cinétique
Réglage de l'inclinaison	-5° ~ +17°
Réglage de la rotation	+45° ~ -45°
Dimensions avec support (L x H x P)	615mm x 443.3mm x 188.4mm
Dimensions sans support (L x H x P)	615mm x 367mm x 68.6mm
Dimensions de la boîte (L x H x P)	860mm x 166mm x 490mm
Poids net	5.4kg
Tension d'alimentation	19V ~ 2.1 A
Environnement	En fonctionnement: Température : de 0°C à 40°C Humidité: de 20% à 90%, sans condensation Altitude: 0 ~ 5 000m Stockage: Température :de -20°C à 60°C Humidité: de 10% à 90%, sans condensation

SPECIFICATIONS

ESPECIFICACIONES DEL PRODUCTO SPÉCIFICATIONS DU PRODUIT PRODUKTSPEZIFIKATIONEN

Modell	NZXT Canvas 27F Gaming-Monitor
Anzeigegröße	27"
Seitenverhältnis	16:9
Flach / Gewölbt	Flach
Max. Auflösung	FHD 1920x1080
LCM-Helligkeit (typ.)	300 cd/m ²
Rahmentyp	Rahmenlos
Aktiver Anzeigebereich (H*V)	597.6 (H) x 332.15 (V)
Farbraum	DCI-P3 92%, sRGB 99%
Betrachtungswinkel (H/V)	178° / 178° (Typ.)
Angezeigte Farben	16,7 Mio.
Reaktionszeit	1ms (GTG)
Adaptive Synchronisierung	AMD FreeSync Premium
Bildwiederholfrequenz der Anzeige	165Hz
Videoeingang	1x HDMI 2.0 1x DP 1.2
Kopfhörerausgang	3.5mm x1
Art der Stromversorgung	Externer Adapter (SHENZHEN HONOR ELECTRONIC CO LTD ADS-40SI-19-3 19040E)
Adapter-Stromeingang	100-240Vac, 50-60Hz, 1.0A Max
Adapter-Stromausgang	19V ~ 2.1 A
Gehäusefarben	Weiß
Stromsparmodus	< 0.5W
Abschaltmodus	< 0.3W
VESA-Kompatibilität	100 x 100 mm Schraubentyp: M4 x 16mm Dieses Gerät sollte von einer UL-gelisteten Wandhalterung gestützt werden.
Betrachtung	Anti-Flimmern Schutz vor Blaulicht Entspiegelt Unschärfereduzierung
Neigungseinstellung	-5° bis +17°
Drehungseinstellung	+45° bis -45°
Abmessungen mit Standfuß (BxHxT)	615mm x 443.3mm x 188.4mm
Abmessungen ohne Standfuß (BxHxT)	615mm x 367mm x 68.6mm
Abmessungen des Kartons (BxHxT)	860mm x 166mm x 490mm
Nettogewicht	5.4kg
Nennspannung	19V ~ 2.1 A
Umgebung	Betrieb: Temperatur: 0°C bis 40°C Feuchtigkeit: 20% bis 90%, nicht kondensierend Höhe: 0 bis 5000m Lagerung: Temperatur: -20°C bis 60°C Feuchtigkeit: 10% bis 90%, nicht kondensierend

TROUBLESHOOTING (FAQ)

RESOLUCIÓN DE PROBLEMAS (PREGUNTAS FRECUENTES)
DÉPANNAGE (FAQ)
FEHLERBEHEBUNG (FAQ)

Problem	Possible Solution
Power LED is not ON	<ul style="list-style-type: none">• Check if the adapter or power cord is correctly and firmly connected or not.• If the screen is working without power LED on, check MENU > Other Setting > LED, make sure it is turned to ON.
The power LED light is on but there is no screen image	<ul style="list-style-type: none">• Check if the operating system had entered sleep or power-save mode. Press the joystick or move the mouse to wake it up.• Check if the signal cable (HDMI/DisplayPort/Type-C) is well connected, and confirm another end of the output cable has been firmly connected to the computer input port (graphics card). Unplug and plug 2-terminals again to ensure all pins aren't bent.• Replace signal cable (HDMI/DisplayPort/Type-C) to take a cross-test• Check MENU > Input Source, and switch to the correct source.• Connect monitor to the other computers (PC/Notebook) to confirm whether it is normal• Reset the monitor, MENU > Other Setting > Reset All.
Screen image is too light or dark	Check and set MENU > Image > Brightness, the larger value means lighter.
Screen image bounces or a wave pattern is present in the image	<ul style="list-style-type: none">• Check and set MENU > Image > Sharpness.• Check MENU > Image > Response time and switch Normal/Fast/Fastest mode.• Check MENU > Image > MPRT and switch OFF/ON.• Check MENU > Other Setting > FreeSync Premium and switch OFF/ON and check if the abnormal display disappeared.
Screen image has color defects (white does not look white)	<ul style="list-style-type: none">• Check MENU > Image > Color Temperature and switch Cool/Normal/Warm.• Check and set Color Temperature > Customization > R/G/B.• If it still does not look "white" enough, reset the monitor, MENU > Other Setting > Reset All, and try the above actions again.
Setting and changing display refresh rate	<ul style="list-style-type: none">• Default display refresh rate setting is 60Hz• To change display refresh rate settings:<ul style="list-style-type: none">› Right click on Windows desktop› Select "Display Settings" from the drop down› Scroll down and select "Advanced Display Settings"› Select the display to view or change the settings for it› Select Refresh Rate setting• Note - To use display in portrait mode, follow above steps to change display refresh rate settings prior to changing display orientation to portrait mode. You will not be able to change the refresh rate settings while in portrait mode.

TROUBLESHOOTING (FAQ)

RESOLUCIÓN DE PROBLEMAS (PREGUNTAS FRECUENTES)

DÉPANNAGE (FAQ)

FEHLERBEHEBUNG (FAQ)

Problema	Posible solución
El led de alimentación no se enciende.	<ul style="list-style-type: none">• Comprueba si el adaptador o el cable de alimentación están bien conectados o si se han salido.• Si la pantalla funciona sin el led de alimentación, ve a MENÚ > Otros ajustes > Led y comprueba si está en ON.
El led de alimentación está encendido, pero no se ve nada en la pantalla.	<ul style="list-style-type: none">• Comprueba si el sistema operativo se ha puesto en modo de suspensión o ahorro de energía. Pulsa el joystick o mueve el ratón para activarlo.• Mira si el cable de señal (HDMI/DisplayPort/tipo C) está bien conectado y asegúrate de que el otro extremo del cable de salida esté firmemente conectado al puerto de entrada del ordenador (tarjeta gráfica). Desenchufa y enchufa los dos terminales otra vez para asegurarte de que los pines no estén doblados.• Sustituye el cable de señal (HDMI/DisplayPort/tipo C) para hacer una prueba cruzada.• Ve a MENÚ > Fuente de entrada y cambia a la fuente correcta.• Conecta el monitor a otro ordenador (PC u ordenador portátil) para ver si funciona.• Restablece el monitor en MENÚ > Otros ajustes > Restablecer todo.
La imagen de la pantalla es demasiado clara u oscura.	Comprueba MENÚ > Imagen > Brillo; cuanto más alto sea el valor, más clara será la imagen.
La imagen de la pantalla rebota o presenta un patrón de ondas.	<ul style="list-style-type: none">• Comprueba MENÚ > Imagen > Nitidez.• Accede a MENÚ > Imagen > Tiempo de respuesta y cambia el modo Normal/Rápido/Ultrarrápido.• Comprueba MENÚ > Imagen > MPRT y cambia OFF/ON.• Ve a MENÚ > Otros ajustes > FreeSync Premium, cambia OFF/ON y comprueba si la anomalía desaparece.
La imagen de la pantalla tiene defectos de color (el blanco no parece blanco).	<ul style="list-style-type: none">• Ve a MENÚ > Imagen > Temperatura del color y cambia Fría/Neutra/Cálida.• Comprueba y ajusta Temperatura del color > Personalización > R/G/B.• Si sigue sin parecer suficientemente blanco, restablece el monitor en MENÚ > Otros ajustes > Restablecer todo, y prueba otra vez las acciones anteriores.
Ajuste y cambio de la frecuencia de actualización de la pantalla	<ul style="list-style-type: none">• El ajuste predeterminado de la frecuencia de actualización de la pantalla es de 60 Hz.• Para cambiar el ajuste de la frecuencia de actualización de la pantalla:<ul style="list-style-type: none">› Haz clic con el botón derecho en el escritorio de Windows.› Selecciona «Configuración de pantalla» en el menú desplegable.› Baja y selecciona «Configuración de pantalla avanzada».› Selecciona la pantalla para ver o cambiar sus ajustes.› Selecciona el ajuste «Frecuencia de actualización».• Nota: Para usar la pantalla en modo vertical, sigue los pasos anteriores para cambiar los ajustes de la frecuencia de actualización antes de cambiar la orientación de la pantalla a vertical. No podrás cambiar los ajustes de frecuencia de actualización en modo vertical.

TROUBLESHOOTING (FAQ)

RESOLUCIÓN DE PROBLEMAS (PREGUNTAS FRECUENTES)

DÉPANNAGE (FAQ)

FEHLERBEHEBUNG (FAQ)

Problème	Solution potentielle
Le témoin LED d'alimentation est éteint	<ul style="list-style-type: none">• Vérifiez si l'adaptateur ou le cordon d'alimentation est correctement et fermement connecté ou débranché.• Si l'écran fonctionne sans témoin LED d'alimentation allumé, allez dans MENU > Autres paramètres > LED et activez le témoin.
Le témoin LED d'alimentation est allumé, mais l'écran n'affiche aucune image	<ul style="list-style-type: none">• Vérifiez si le système d'exploitation est entré en mode veille ou économie d'énergie. Appuyez sur le joystick ou déplacez la souris pour sortir de ces modes.• Vérifiez que le câble du signal (HDMI/DisplayPort/type C) est correctement connecté et que l'autre extrémité du câble de sortie a été fermement connectée au port d'entrée de l'ordinateur (carte graphique). Débranchez et branchez à nouveau les 2 terminaux afin de vous assurer que toutes les broches ne sont pas pliées.• Remplacez le câble de signal (HDMI/DisplayPort/type C) pour effectuer un test approfondi• Vérifiez dans MENU > Source d'entrée que la source adéquate est sélectionnée.• Connectez le moniteur à d'autres ordinateurs (PC/ordinateur portable) pour confirmer que c'est normal• Réinitialisez le moniteur dans MENU > Autres paramètres > Tout réinitialiser.
L'image à l'écran est trop claire ou trop sombre	Vérifiez et réglez la luminosité dans MENU > Image > Luminosité : plus la valeur est grande, plus la luminosité est élevée.
L'image à l'écran saute ou un motif de vague est présent dans l'image	<ul style="list-style-type: none">• Vérifiez et réglez la netteté de l'image dans MENU > Image > Netteté.• Rendez-vous dans MENU > Image > Temps de réponse et basculez entre les modes Normal/Rapide/Rapidité maximale.• Rendez-vous dans MENU > Image > MPRT et passez de Désactivé à Activé.• Rendez-vous dans MENU > Autres paramètres > FreeSync Premium et passez de Désactivé à Activé ; vérifiez si le problème d'affichage a disparu.
L'image à l'écran présente des défauts de couleurs (le blanc ne semble pas blanc)	<ul style="list-style-type: none">• Rendez-vous dans MENU > Image > Température de couleur et basculez entre les modes Froid/Normal/Chaud.• Vérifiez et définissez vos paramètres dans Température de couleur > Personnalisation > R/G/B.• Si l'affichage n'est pas encore assez « blanc », réinitialisez le moniteur dans MENU > Autres paramètres > Tout réinitialiser et effectuez à nouveau les actions ci-dessus.
Paramétrer et modifier le taux de rafraîchissement de l'écran	<ul style="list-style-type: none">• La valeur par défaut du taux de rafraîchissement de l'écran est de 60 Hz• Procédez comme suit pour modifier les paramètres du taux de rafraîchissement de l'écran :<ul style="list-style-type: none">› Faites un clic droit sur le bureau Windows› Sélectionnez « Paramètres d'affichage » dans le menu déroulant› Naviguez vers le bas et sélectionnez « Affichage avancé »› Sélectionnez l'écran dont vous souhaitez consulter ou modifier les paramètres› Sélectionnez le paramètre de taux de rafraîchissement de l'écran• Remarque – Pour bénéficier d'un affichage en mode portrait, suivez les étapes ci-dessus pour modifier le paramètre de taux de rafraîchissement avant de modifier l'orientation de l'affichage en mode portrait. Vous ne pouvez pas modifier les paramètres de taux de rafraîchissement lorsque vous êtes en mode portrait.

TROUBLESHOOTING (FAQ)

RESOLUCIÓN DE PROBLEMAS (PREGUNTAS FRECUENTES)

DÉPANNAGE (FAQ)

FEHLERBEHEBUNG (FAQ)

Problem	Mögliche Lösung
Power-LED leuchtet nicht	<ul style="list-style-type: none">• Prüfen Sie, ob der Adapter oder das Netzkabel richtig und fest angeschlossen oder abgezogen ist.• Wenn der Bildschirm funktioniert, ohne dass die Power-LED leuchtet, überprüfen Sie MENÜ > Sonstige Einstellungen > LED und stellen Sie sicher, dass sie auf EIN gesetzt ist.
Die Power-LED leuchtet, aber es ist kein Bild auf dem Bildschirm zu sehen.	<ul style="list-style-type: none">• Prüfen Sie, ob das Betriebssystem in den Ruhezustand oder in den Energiesparmodus gewechselt hat. Drücken Sie den Joystick oder bewegen Sie die Maus, um ihn aufzuwecken.• Prüfen Sie, ob das Signalkabel (HDMI/DisplayPort/Type-C) richtig angeschlossen ist, und vergewissern Sie sich, dass das andere Ende des Ausgangskabels fest mit dem Eingangsanschluss des Computers (Grafikkarte) verbunden ist. Ziehen Sie 2 Anschlüsse ab und stecken Sie sie wieder ein, um sicherzustellen, dass die Stifte nicht verbogen sind.• Ersetzen Sie das Signalkabel (HDMI/DisplayPort/Type-C), um einen Kreuztest durchzuführen.• Prüfen Sie MENÜ > Eingangsquelle, und wechseln Sie zur richtigen Quelle.• Schließen Sie den Monitor an einen anderen Computer (PC/Notebook) an, um zu überprüfen, ob er normal funktioniert.• Setzen Sie den Monitor zurück, MENÜ > Sonstige Einstellungen > Alles zurücksetzen.
Das Bildschirmbild ist zu hell oder zu dunkel.	<p>Prüfen Sie MENÜ > Bild > Helligkeit und stellen Sie den Wert ein, je größer der Wert, desto heller.</p>
Das Bild auf dem Bildschirm hüpfet oder es ist ein Wellenmuster im Bild vorhanden.	<ul style="list-style-type: none">• Prüfen Sie MENÜ > Bild > Schärfe und stellen Sie den Wert ein.• Prüfen Sie MENÜ > Bild > Reaktionszeit und wechseln Sie den Modus Normal/Schnell/Am schnellsten.• Prüfen Sie MENÜ > Bild > MPRT und schalten Sie EIN/AUS.• Prüfen Sie MENÜ > Sonstige Einstellungen > FreeSync Premium und schalten Sie AUS/EIN und prüfen Sie, ob die abnormale Anzeige verschwunden ist.
Das Bild auf dem Bildschirm hat Farbfehler (Weiß sieht nicht weiß aus).	<ul style="list-style-type: none">• Prüfen Sie MENÜ > Bild > Farbtemperatur und wechseln Sie zwischen Kühl/Normal/Warm.• Prüfen Sie Farbtemperatur > Individuelle Anpassung > R/G/B und stellen Sie den Wert ein.• Wenn es immer noch nicht „weiß“ genug aussieht, setzen Sie den Monitor zurück, MENÜ > Sonstige Einstellungen > Alles zurücksetzen, und versuchen Sie die oben genannten Aktionen erneut.
Einstellen und Ändern der Bildwiederholfrequenz	<ul style="list-style-type: none">• Die Standardeinstellung der Bildwiederholfrequenz ist 60 Hz.• So ändern Sie die Standardeinstellung der Bildwiederholfrequenz:<ul style="list-style-type: none">› Klicken Sie mit der rechten Maustaste auf dem Windows Desktop.› Wählen Sie „Anzeigeeinstellungen“ aus dem Dropdown-Menü aus.› Blättern Sie nach unten und wählen Sie „Erweiterte Anzeigeeinstellungen“ aus.› Wählen Sie den Bildschirm, um seine Einstellungen anzuzeigen oder zu ändern.› Wählen Sie die Einstellung für die Aktualisierungsrate.• Hinweis: Wenn Sie den Bildschirm im Hochformat verwenden möchten, folgen Sie den obigen Schritten, um die Einstellungen für die Aktualisierungsrate zu ändern, bevor Sie die Ausrichtung des Bildschirms in das Hochformat ändern. Im Hochformat können Sie die Einstellungen für die Aktualisierungsrate nicht ändern.

SUPPORTED TIMING LIST

LISTA DE TEMPORIZACIÓN COMPATIBLE
LISTE D'AFFICHAGES PRIS EN CHARGE
UNTERSTÜTZTE TIMING-LISTE

Standard	Resolution	HDMI	DisplayPort
VGA	640x480@60Hz	✓	✓
	640x480@67Hz	✓	✓
	640x480@72Hz	✓	✓
	640x480@75Hz	✓	✓
Dos-Mode	720x480@60Hz	✓	✓
	720x576@50Hz	✓	✓
SVGA	800x600@56Hz	✓	✓
	800x600@60Hz	✓	✓
	800x600@72Hz	✓	✓
	800x600@75Hz	✓	✓
XGA	1024x768@60Hz	✓	✓
	1024x768@70Hz	✓	✓
	1024x768@75Hz	✓	✓
SXGA	1280x1024@60Hz	✓	✓
	1280x1024@75Hz	✓	✓
WXGA+	1440x900@60Hz	✓	✓
WSXGA+	1680x1050@60Hz	✓	✓
Full HD	1920x1080@60Hz	✓	✓
	1920x1080@85Hz	-	-
	1920x1080@120Hz	-	-
	1920x1080@144Hz	✓	✓
	1920x1080@165Hz	✓	✓
	1920x1080@200Hz	-	-
Video Timing Resolution	1920x1080@240Hz	-	-
	480P@60Hz	✓	✓
	576P@50Hz	✓	✓
	720P@50Hz	✓	✓
	720P@60Hz	✓	✓
	720P@100Hz	✓	✓
	720P@120Hz	✓	✓
	1080i	-	-
	1080P@50Hz	✓	✓
	1080P@60Hz	-	-
1080P@100Hz	✓	✓	
1080P@120Hz	✓	✓	

SUPPORTED TIMING LIST

LISTA DE TEMPORIZACIÓN COMPATIBLE
 LISTE D'AFFICHAGES PRIS EN CHARGE
 UNTERSTÜTZTE TIMING-LISTE

Estándar	Resolución	HDMI	DisplayPort
VGA	640 x 480 a 60 Hz	✓	✓
	640 x 480 a 67 Hz	✓	✓
	640 x 480 a 72 Hz	✓	✓
	640 x 480 a 75 Hz	✓	✓
Modo DOS	720 x 480 a 60 Hz	✓	✓
	720 x 576 a 50 Hz	✓	✓
SVGA	800 x 600 a 56 Hz	✓	✓
	800 x 600 a 60 Hz	✓	✓
	800 x 600 a 72 Hz	✓	✓
	800 x 600 a 75 Hz	✓	✓
XGA	1024 x 768 a 60 Hz	✓	✓
	1024 x 768 a 70 Hz	✓	✓
	1024 x 768 a 75 Hz	✓	✓
SXGA	1280 x 1024 a 60 Hz	✓	✓
	1280 x 1024 a 75 Hz	✓	✓
WXGA+	1440 x 900 a 60 Hz	✓	✓
WSXGA+	1680 x 1050 a 60 Hz	✓	✓
Full HD	1920 x 1080 a 60 Hz	✓	✓
	1920 x 1080 a 85 Hz	-	-
	1920 x 1080 a 120 Hz	-	-
	1920 x 1080 a 144 Hz	✓	✓
	1920 x 1080 a 165 Hz	✓	✓
	1920 x 1080 a 200 Hz	-	-
Resolución de temporización de vídeo	1920 x 1080 a 240 Hz	-	-
	480p a 60 Hz	✓	✓
	576p a 50 Hz	✓	✓
	720p a 50 Hz	✓	✓
	720p a 60 Hz	✓	✓
	720p a 100 Hz	✓	✓
	720p a 120 Hz	✓	✓
	1080i	-	-
	1080p a 50 Hz	✓	✓
	1080p a 60 Hz	-	-
	1080p a 100 Hz	✓	✓
	1080p a 120 Hz	✓	✓

SUPPORTED TIMING LIST

LISTA DE TEMPORIZACIÓN COMPATIBLE
 LISTE D'AFFICHAGES PRIS EN CHARGE
 UNTERSTÜTZTE TIMING-LISTE

Standard	Résolution	HDMI	DisplayPort
VGA	640 x 480 @ 60 Hz	✓	✓
	640 x 480 @ 67 Hz	✓	✓
	640 x 480 @ 72 Hz	✓	✓
	640 x 480 @ 75 Hz	✓	✓
Mode DOS	720 x 480 @ 60 Hz	✓	✓
	720 x 576 @ 50 Hz	✓	✓
SVGA	800 x 600 @ 56 Hz	✓	✓
	800 x 600 @ 60 Hz	✓	✓
	800 x 600 @ 72 Hz	✓	✓
	800 x 600 @ 75 Hz	✓	✓
XGA	1 024 x 768 @ 60 Hz	✓	✓
	1 024 x 768 @ 70 Hz	✓	✓
	1 024 x 768 @ 75 Hz	✓	✓
SXGA	1 280 x 1 024 @ 60 Hz	✓	✓
	1 280 x 1 024 @ 75 Hz	✓	✓
WXGA+	1 440 x 900 @ 60 Hz	✓	✓
WSXGA+	1 680 x 1 050 @ 60 Hz	✓	✓
HD intégrale	1 920 x 1 080 @ 60 Hz	✓	✓
	1 920 x 1 080 @ 85 Hz	-	-
	1 920 x 1 080 @ 120 Hz	-	-
	1 920 x 1 080 @ 144 Hz	✓	✓
	1 920 x 1 080 @ 165 Hz	✓	✓
	1 920 x 1 080 @ 200 Hz	-	-
Résolution de l'affichage vidéo	1 920 x 1 080 @ 240 Hz	-	-
	480 P @ 60 Hz	✓	✓
	576 P @ 50 Hz	✓	✓
	720 P @ 50 Hz	✓	✓
	720 P @ 60 Hz	✓	✓
	720 P @ 100 Hz	✓	✓
	720 P @ 120 Hz	✓	✓
	1 080i	-	-
	1 080 P @ 50 Hz	✓	✓
	1 080 P @ 60 Hz	-	-
	1 080 P @ 100 Hz	✓	✓
	1 080 P @ 120 Hz	✓	✓

SUPPORTED TIMING LIST

LISTA DE TEMPORIZACIÓN COMPATIBLE
 LISTE D'AFFICHAGES PRIS EN CHARGE
 UNTERSTÜTZTE TIMING-LISTE

Standard	Auflösung	HDMI	DisplayPort
VGA	640x480 bei 60 Hz	✓	✓
	640x480 bei 67 Hz	✓	✓
	640x480 bei 72 Hz	✓	✓
	640x480 bei 75 Hz	✓	✓
Dos-Mode	720x480 bei 60 Hz	✓	✓
	720x576 bei 50 Hz	✓	✓
SVGA	800x600 bei 56 Hz	✓	✓
	800x600 bei 60 Hz	✓	✓
	800x600 bei 72 Hz	✓	✓
	800x600 bei 75 Hz	✓	✓
XGA	1024x768 bei 60 Hz	✓	✓
	1024x768 bei 70 Hz	✓	✓
	1024x768 bei 75 Hz	✓	✓
SXGA	1080x1024 bei 60 Hz	✓	✓
	1080x1024 bei 75 Hz	✓	✓
WXGA+	1440x900 bei 60 Hz	✓	✓
WSXGA+	1680x1050 bei 60 Hz	✓	✓
Full HD	1920x1080 bei 60 Hz	✓	✓
	1920x1080 bei 85 Hz	-	-
	1920x1080 bei 120 Hz	-	-
	1920x1080 bei 144 Hz	✓	✓
	1920x1080 bei 165 Hz	✓	✓
	1920x1080 bei 200 Hz	-	-
Video-Timing-Auflösung	1920x1080 bei 240 Hz	-	-
	480 P bei 60 Hz	✓	✓
	576 P bei 50 Hz	✓	✓
	720 P bei 50 Hz	✓	✓
	720 P bei 60 Hz	✓	✓
	720 P bei 100 Hz	✓	✓
	720 P bei 120 Hz	✓	✓
	1080i	-	-
	1080 P bei 50 Hz	✓	✓
	1080 P bei 60 Hz	-	-
	1080 P bei 100 Hz	✓	✓
	1080 P bei 120 Hz	✓	✓

NZXT GLOBAL WARRANTY POLICY

This NZXT Global Warranty Policy governs the sale of products by NZXT to you.

I. WARRANTY LENGTH

New NZXT Product	Warranty Length
Monitor	3 Years

Any replacement product will be covered under warranty for the remainder of the warranty period or thirty days, whichever is longer. Proof of purchase is required for warranty service.

II. WHO IS PROTECTED

The Warranty covers only NZXT products purchased by the original consumer.

III. WHAT IS AND IS NOT COVERED

Please note that our warranty is not an unconditional guarantee. If the product, in NZXT's reasonable opinion, malfunctions within the warranty period, NZXT will provide you at its sole discretion with a repaired or replacement product, either new or refurbished, with a similar function that is equal or greater in value depending on supply. Our warranty does not cover the following:

- any product or serial number/warranty sticker modification applied without permission from NZXT;
- any damage that is not a manufacturing defect;
- damage, deterioration or malfunction resulting from: accident, abuse, misuse, neglect, fire, water, lightning, or other acts of nature, unauthorized product modification or failure to follow instructions included with the product;
- improper installation, unauthorized alterations or modifications, or repair or attempted repair by anyone not authorized by NZXT;
- shipping or transport damage (claims must be made with the carrier);
- normal wear and tear.

NZXT does not warrant that this product will meet your requirements. It is your responsibility to determine the suitability of this product for your purpose. For NZXT Store orders, we cover two way return shipping for all exchanges and returns. For all other authorized dealers, NZXT Support does not cover return shipping and only covers one way shipping from NZXT back to the end user for exchanges. Two way expedited shipping is provided for all PSUs covered under the Less Than Three program, indiscriminate of purchase location, provided the location is an approved NZXT reseller.

IV. EXCLUSION OF DAMAGES (DISCLAIMER)

NZXT's sole obligation and liability under this warranty is limited to the repair or replacement of a defective product with either a new or refurbished product with a similar function that is equal or greater in value at our option. NZXT shall not, in any event, be liable for any incidental or consequential damage, including but not limited to damages resulting from interruption of service and loss of data, business, or for liability in tort relating to this product or resulting from its use or possession.

V. LIMITATIONS OF IMPLIED WARRANTIES

There are no other warranties, expressed or implied, including but not limited to those of merchantability or fitness for a particular purpose. The duration of implied warranties is limited to the warranty length specified in Paragraph I.

VI. TO OBTAIN TECHNICAL SUPPORT

If you have already referenced your product owner's manual and still need help, you may contact us by phone at +1 (800) 228-9395, by email at service@nzxt.com, or visit the NZXT Support site at nzxt.com/customer-support.

VII. HOW TO OBTAIN A WARRANTY SERVICE FROM NZXT

To receive a warranty service for your product when purchased directly from NZXT, you must submit a request via the NZXT Support site outlining the problem. If a technician deems the product defective or requiring testing, you will be required to provide a copy of your proof of purchase, which will enable you to submit a Return Merchandise Authorization "RMA" request.

Once approved, you'll receive an RMA number, upon which you will be asked to ship the defective item back to NZXT with the RMA number clearly marked or labelled on the package. NZXT recommends that appropriate measures are taken to safeguard the product from damage during shipping.

VIII. APPLICABLE LAW AND ADDITIONAL LEGAL RIGHTS FOR CONSUMERS

This warranty gives you specific legal rights. These conditions are governed and construed in accordance with the laws of California (with exception of its conflict of law provisions), and the application of the United Nations Convention of Contracts for the International Sale of Goods is expressly excluded. The non-exclusive jurisdiction of the courts of California is agreed, which means that you may bring a claim to enforce your consumer protection rights in connection with this Global Warranty in the country which you have your habitual residence where you may have additional rights. These rights may vary.

For original consumers who are covered by consumer protection laws or regulations in their country, state, or province of purchase or, if different, their country, state, or province of residence, the benefits conferred by this warranty are in addition to all rights and remedies conveyed by such consumer protection laws and regulations. To the extent that liability under such consumer laws can be limited, NZXT's liability is limited, and its sole option, to repair or replacement, either new or refurbished, with a similar function that is equal or greater in value depending on supply.

In the United Kingdom:

- For NZXT products sold to customers in the UK, during the expected lifespan of your product your legal rights entitle you to the following:
 - > Up to 30 days: if your goods are faulty, then you can get an immediate refund.
 - > Up to six months: if your goods can't be repaired or replaced, then you're entitled to a full refund, in most cases.
 - > Up to six years: if your goods do not last a reasonable length of time you may be entitled to some money back.
- If the person seeking to rely on the guarantee is not the original consumer, the NZXT Warranty will cover the product in relation to that person provided that they are able to provide proof of the transfer of the benefit of the guarantee from the original consumer.
- The implied warranties under the Consumer Rights Act 2015 says that your goods must be as described, fit for all purposes for which such goods are usually supplied, and of satisfactory quality.

In the EU:

- If you are a consumer and have your habitual residence in the EU, you additionally enjoy the protection afforded to you by provisions that cannot be derogated from by agreement by virtue of the law where you have your habitual residence.

IX. WARRANTY SERVICE FROM RESELLERS

In the event that a warranty service is sought, you must provide proof of purchase (store receipt or invoice) in order to receive the service and if deemed necessary, repair or replacement product.

In North America:

Within the first 60 days after purchase, please return your product (or for power supplies installed within our enclosures, just the failed power supply) to your dealer or reseller for a replacement. If the product is still within warranty and you can no longer return it to your dealer, please contact NZXT Customer Support (see above) for assistance and instructions. NZXT will not accept returns without prior approval and an RMA number.

In Europe:

Within the first year after purchase, please return your product (or for power supplies installed within our enclosures, just the failed power supply) to your dealer or reseller for a replacement. If the product is still within warranty and you can no longer return it to your dealer, please contact NZXT Customer Support (see above) for assistance and instructions. NZXT will not accept returns without prior approval.

In Australasia:

Within the first two years after purchase, please return your product (or for power supplies installed within our enclosures, just the failed power supply) to your dealer or reseller for a replacement. If the product is still within warranty and you can no longer return it to your dealer, please contact NZXT Customer Support (see above) for assistance and instructions. NZXT will not accept returns without prior approval.

The cost of shipping will be borne at the first instance by you; however, if the purchased item is defective, NZXT will reimburse reasonable postage or transportation of costs.

Outside North America, Europe, and Australasia:

If your product needs to be returned within the warranty period, please contact the retailer or distributor from whom you purchased the product.

X. NZXT.COM STORE RETURNS/EXCHANGE POLICY

Eligible products under this NZXT Warranty qualify for a full refund or exchange only with an authorized RMA number and if the item is returned to the NZXT.com store inventory within 30 days of purchase. Returns are not allowed beyond 30 days of the purchase date. The NZXT.com Store reserves the right to deny any return or exchange. Refunds will be credited to the original method of payment. To initiate a return, simply submit a request via NZXT support site.

- > Visit nzxt.com/warranty and support.nzxt.com for information on warranty coverage and service.
- > Visite el sitio Web nzxt.com/warranty y support.nzxt.com para obtener información sobre la cobertura y el servicio de la garantía.
- > Visitez nzxt.com/warranty et support.nzxt.com pour les informations de la couverture de la garantie et du service.
- > Informationen zu Geltungsbereich und Service der Garantie finden Sie unter support.nzxt.com und nzxt.com/warranty.
- > Visitare il sito nzxt.com/warranty e support.nzxt.com per informazioni sulla copertura e sul servizio della garanzia.
- > Visite nzxt.com/warranty e support.nzxt.com para obter informações sobre a cobertura da garantia e assistência.
- > 제품 보증 범위와 서비스 정보를 확인하시려면 nzxt.com/warranty 또는 support.nzxt.com 을 방문해 주시기 바랍니다.
- > 保証範囲およびサービスに関する情報については、support.nzxt.com と nzxt.com/warranty にアクセスしてください。
- > 請造訪 nzxt.com/warranty 和 support.nzxt.com 了解修修范围和服務的信息。
- > 請造訪 nzxt.com/warranty 和 support.nzxt.com 了解產品保固範圍和更多服務訊息。

NZXT, Inc. | 15736 E. Valley Blvd, City of Industry, CA 91744, USA

NZXT Europe GmbH | Ammerthalstrasse 32 Kirchheim bei Muenchen 85551, Germany

NZXT UK Ltd. | First Floor 5 Fleet Place London EC4M 7RD, GB United Kingdom

+1 (800) 228-9395 / service@nzxt.com / nzxt.com

REGULATORY STATEMENT



FR

Cet appareil,
ses accessoires
et cordons se
recyclent

REPRISE
À LA LIVRAISON



À DÉPOSER
EN MAGASIN



À DÉPOSER
EN DÉCHÈTERIE



Points de collecte sur www.quefairedemesdechets.fr

ROHS STATEMENT

This product is compliant to implemented RoHS (Restriction of Hazardous Substances) type regulations worldwide, including but not limited to China, India, Japan, Korea and European Union.

REACH STATEMENT

EU REACH SVHC Disclosure on Candidate List

REACH (Registration, Evaluation, Authorization and Restriction of Chemicals, EC 1907/2006) is the European Union's (EU) chemical substances regulatory framework. REACH requires NZXT Inc. to provide customers with sufficient information on Substances of Very High Concern (SVHC) contained in products in concentration above 0.1% weight by weight (w/w) to allow safe use of the product.

DECLARATION OF CONFORMITY

The device complies with the requirements set out in the Council Directives relevant Union harmonisation legislation:

- EMC Directive 2014/30/EU
- RoHS Directive 2011/65/EU & (EU) 2015/863
- LVD Directive 2014/35/EU

DÉCLARATION DE CONFORMITÉ

L'appareil est conforme aux exigences définies dans les directives du Conseil relatives à la législation d'harmonisation de l'Union :

- Directive EMC 2014/30/UE
- Directive RoHS 2011/65/UE et (UE) 2015/863
- Directive LVD 2014/35/UE

DECLARACIÓN DE CONFORMIDAD

El dispositivo cumple los requisitos impuestos en las directivas del Consejo relativas a la legislación de armonización de la Unión Europea:

- Directiva sobre compatibilidad electromagnética 2014/30/UE
- Directiva sobre sustancias peligrosas 2011/65/UE y (UE) 2015/863
- Directiva sobre baja tensión 2014/35/UE

DI CHIARAZIONE DI CONFORMITÀ

Il dispositivo è conforme con i requisiti definiti nelle Direttive del Consiglio relative alla Norma sull'armonizzazione dell'Unione:

- Direttiva EMC 2014/30/UE
- Direttiva RoHS 2011/65/UE e (UE) 2015/863
- Direttiva LVD 2014/35/UE

KONFORMITÄTSERKLÄRUNG

Das Gerät entspricht den Anforderungen der entsprechenden EU-Harmonisierungsrichtlinien des Rates:

- EMV-Richtlinie 2014/30/EU
- RoHS-Richtlinie 2011/65/EU & (EU) 2015/863
- LVD-Richtlinie 2014/35/EU

OŚWIADCZENIE ZGODNOŚCI

Urządzenie jest zgodne z wymaganiami określonymi w odpowiednich unijnych Dyrektywach harmonizacyjnych Rady:

- Dyrektywa EMC 2014/30/UE
- Dyrektywa RoHS 2011/65/UE i (UE) 2015/863
- Dyrektywa 2014/35/EU

KONFORMITETSDEKLARATION

Enheten uppfyller kraven som anges i Rådets direktivs relevanta harmoniseringslagstiftning för Europeiska unionen:

- EMC-direktivet 2014/30/EU
- RoHS-direktiv 2011/65/EU & (EU) 2015/863
- LVD-direktiv 2014/35/EU

VERKLARING VAN OVEREENSTEMMING

Het apparaat voldoet aan de vereisten van de relevante richtlijnen van de Raad met betrekking tot harmonisatiewetgeving in de Unie:

- EMC-richtlijn 2014/30/EU
- RoHS-richtlijn 2011/65/EU & (EU) 2015/863
- LVD-direktiv 2014/35/EU



To protect the global environment and as an environmentalist, NZXT must remind you that:

Under the European Union ("EU") Directive on Waste Electrical and Electronic Equipment, Directive 2002/96/EC, which takes effect on August 13, 2005, products of "electrical and electronic equipment" cannot be discarded as municipal waste anymore and manufacturers of covered electronic equipment will be obligated to take back such products at the end of their useful life. NZXT will comply with the product take back requirements at the end of life of NZXT-branded products that are sold into the EU. You can return these products to local collection points.

En tant qu'écologiste et afin de protéger l'environnement, NZXT tient à rappeler ceci:

Au sujet de la directive européenne (EU) relative aux déchets des équipements électriques et électroniques, directive 2002/96/EC, prenant effet le 13 août 2005, que les produits électriques et électroniques ne peuvent être déposés dans les décharges ou tout simple-ment mis à la poubelle. Les fabricants de ces équipements seront obligés de récupérer certains produits en fin de vie. NZXT prendra en compte cette exigence relative au retour des produits en fin de vie au sein de la communauté européenne. Par conséquent vous pouvez retourner localement ces matériels dans les points de collecte.

FCC, ISED STATEMENT

This device complies with Part 15 of the FCC Rules. Operation is subject to the following two conditions: (1) This device may not cause harmful interference, and (2) this device must accept any interference received, including interference that may cause undesired operation. CAN ICES-003(B) / NMB-003(B)

SUPPORT AND SERVICE

SUPPORT AND SERVICE

If you have any questions or problems with the NZXT product you purchased, please don't hesitate to contact us using our support system.

service@nzxt.com support.nzxt.com

Please include a detailed explanation of your problem and your proof of purchase. For comments and suggestions, you can e-mail our design team, designer@nzxt.com.

Lastly we would like to thank you for your support by purchasing this product. For more information about NZXT, please visit us online. NZXT Website: NZXT.com

SOPORTE Y SERVICIO

Si tiene preguntas o problemas con el producto NZXT que usted compró, no dude en ponerse en contacto con service@nzxt.com y suministrar una explicación detallada de su problema así como su prueba de compra.

Puede hacer consultas sobre piezas de repuesto en support.nzxt.com.

Para comentarios y sugerencias, escriba un mensaje de correo electrónico a nuestro equipo de diseño: designer@nzxt.com.

Gracias por comprar un producto NZXT. Para más información acerca de NZXT, visítenos en línea. Página web de NZXT: NZXT.com

SUPPORT ET SERVICE

Si vous avez des questions ou des problèmes avec le produit NZXT que vous avez acheté, n'hésitez pas à contacter service@nzxt.com avec une description détaillée de votre problème et votre preuve d'achat.

Vous pouvez aussi commander des pièces de remplacement auprès support.nzxt.com.

Pour les commentaires et les suggestions, envoyez un email à notre équipe de design, designer@nzxt.com.

Merci d'avoir acheté ce produit de NZXT. Pour plus d'informations sur NZXT, visitez notre site Web. Site Web de NZXT : NZXT.com

KUNDENDIENST UND SERVICE

Falls Fragen oder Probleme bezüglich Ihres NZXT-Produktes auftreten, wenden Sie sich bitte mit einer detaillierten Problembeschreibung und Ihrem Kaufbeleg an service@nzxt.com.

Ersatzteile können Sie unter support.nzxt.com anfragen.

Kommentare und Anregungen senden Sie bitte per designer@nzxt.com an unser Designteam.

Vielen Dank, dass Sie ein NZXT-Produkt erworben haben. Weitere Informationen über NZXT erhalten Sie im Internet. NZXT-Webseite: NZXT.com

NZXT

NZXT, Inc. | 15736 E. Valley Blvd, City of Industry, CA 91744, USA

NZXT Europe GmbH | Ammerthalstrasse 32 Kirchheim bei Muenchen 85551, Germany

NZXT UK Ltd. | First Floor 5 Fleet Place London EC4M 7RD, GB United Kingdom

+1 (800) 228-9395 / service@nzxt.com / nzxt.com