

PIRELLA GÖTTSCHE LOWE
PIPOLLINI[®]

CATALOGO RICAMBI

BOND EVO
DISC

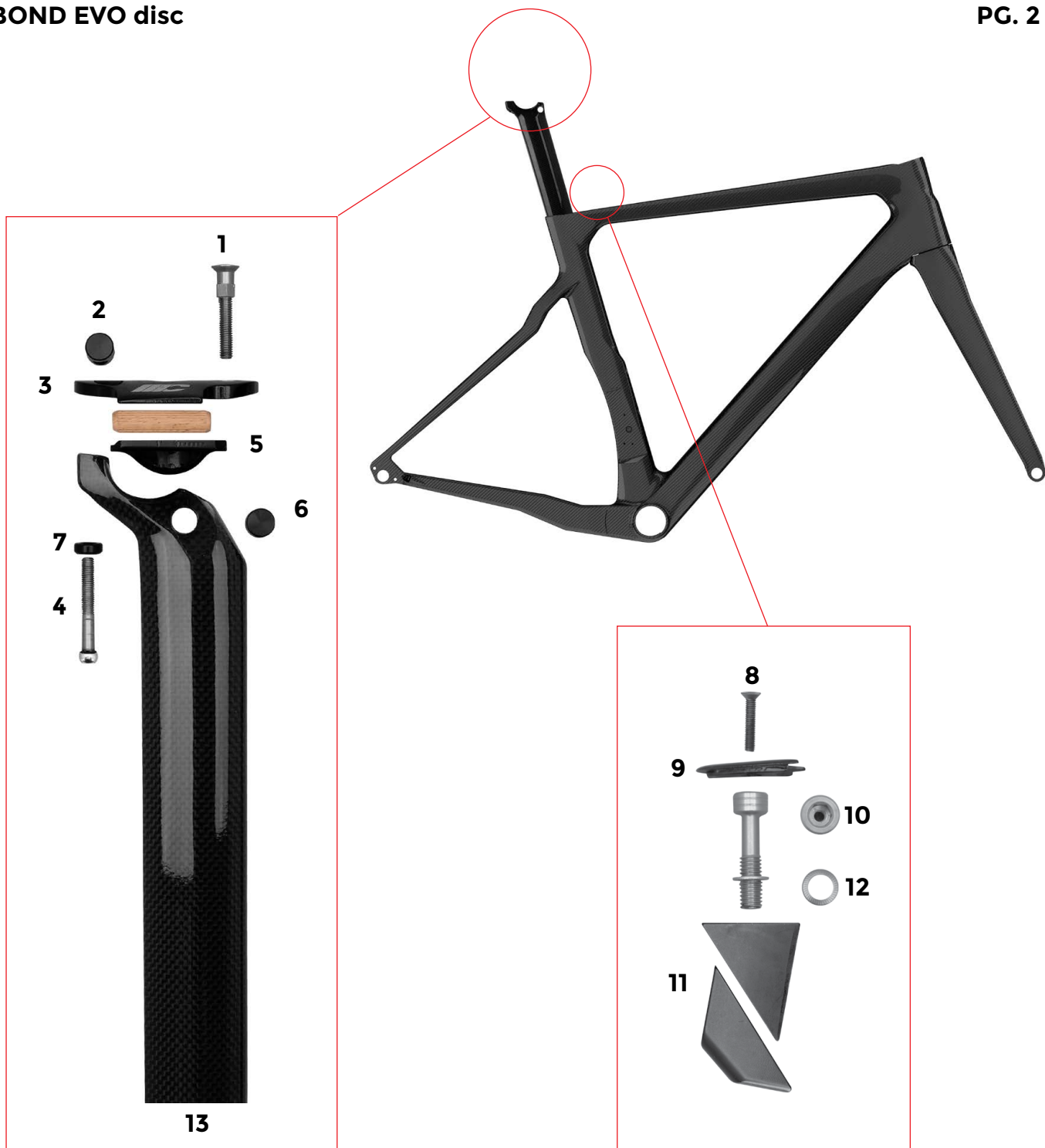
#LiveYourRide

INDEX

KIT REGGISSELLA BOND EVO OFF SET 0 mm	PG. 1
KIT REGGISSELLA BOND EVO OFF SET 15 mm	PG. 2
PORTA BORRACCIA + BORRACCIA	PG. 3
ZONA PORTADERAGLIATORE	PG. 4
ZONA FORCELLINI POSTERIORI	PG. 5
PERNI PASSANTI	PG. 6
ZONA SERIE STERZO	PG. 7
ACCESSORI PER ASSEMBLAGGIO	PG. 8 - 9



ARTICOLO	MCIPOLLINI CODICE	Variante	Finitura	Misura	DESCRIZIONE
13	M0210MC120BOND2_0	-	Shiny	-	KIT REGGISELLA BOND EVO OFFSET 0
1	011100050	-	-	-	VITE ANTERIORE M6 PER CLAMP SELLA
2	030000121	-	-	-	CILINDRO POSTERIORE M5 Ø9,6X12MM PER CLAMP SELLA
3	030000151	MC_ARR	-	-	CLAMP SELLA SUPERIORE
4	011100062	-	-	38	VITE POSTERIORE M5 PER CLAMP SELLA
5	030000152	-	-	-	CLAMP SELLA INFERIORE
6	030000083	-	-	-	CILINDRO ANTERIORE M6 Ø9,6X12MM PER CLAMP SELLA
7	030000122	-	-	-	RONDELLA Øe 12,5 Øi 6,1 PER VITE POSTERIORE SELLA
8	011100047	-	-	-	VITE INOX M3XL16
9	030100021	VERN	Shiny	-	COVER CLAMP REGGISELLA BOND EVO
10	011100074	-	-	-	VITE M6XL25 PER CLAMP REGGISELLA
11	030000225	-	-	-	BLOCCAGGIO REGGISELLA BOND EVO
12	011100104	-	-	-	RONDELLA INOX Øe 9,8 Øi 6,5 ZIGRINATA



ARTICOLO	MCIPOLLINI CODICE	Variante	Finitura	Misura	DESCRIZIONE
13	M0210MC120BOND2_15	-	Shiny	-	KIT REGGISELLA BOND EVO OFFSET 15
1	011100050	-	-	-	VITE ANTERIORE M6 PER CLAMP SELLA
2	030000121	-	-	-	CILINDRO POSTERIORE M5 Ø9,6X12MM PER CLAMP SELLA
3	030000151	MC_ARR	-	-	CLAMP SELLA SUPERIORE
4	011100062	-	-	38	VITE POSTERIORE M5 PER CLAMP SELLA
5	030000152	-	-	-	CLAMP SELLA INFERIORE
6	030000083	-	-	-	CILINDRO ANTERIORE M6 Ø9,6X12MM PER CLAMP SELLA
7	030000122	-	-	-	RONDELLA Øe 12,5 Øi 6,1 PER VITE POSTERIORE SELLA
8	011100047	-	-	-	VITE INOX M3XL16
9	030100021	VERN	Shiny/Matt	-	COVER CLAMP REGGISELLA BOND EVO
10	011100074	-	-	-	VITE M6XL25 PER CLAMP REGGISELLA
11	030000225	-	-	-	BLOCCAGGIO REGGISELLA BOND EVO
12	011100104	-	-	-	RONDELLA INOX Øe 9,8 Øi 6,5 ZIGRINATA



ARTICOLO	MCIPOLLINI CODICE	Variante	Finitura	Misura	DESCRIZIONE
1	030000212	-	-	-	PORTABORRACCIA CARBON MC
2	011100079	-	-	-	VITE INOX TESTA PIANA BRUNITA M5XL12 TX
3	011100063	-	-	-	RONDELLA INOX øE 9 øI 5.5
4	030000276	-	-	-	BORRACCIA MC JET 550 ML SMOKE SEMITRASPARENT



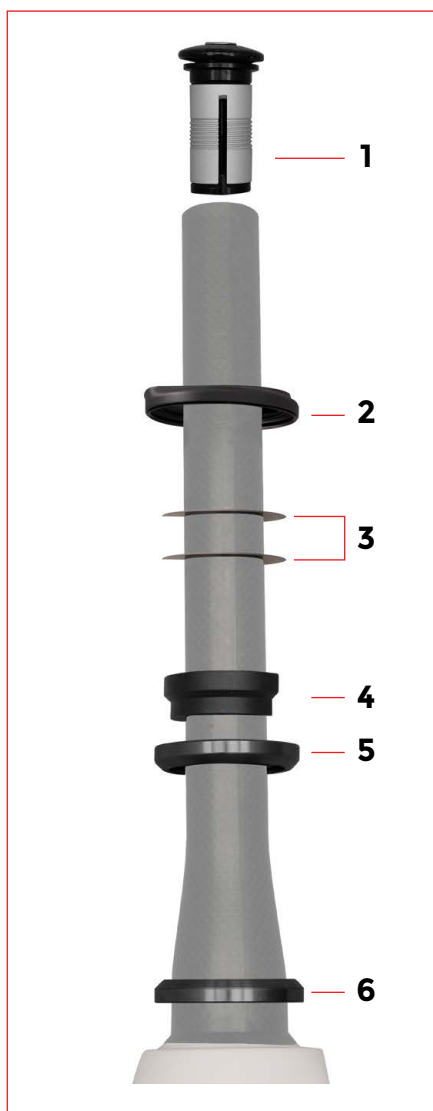
ARTICOLO	MCIPOLLINI CODICE	Variante	Finitura	Misura	DESCRIZIONE
2	03000097	MC	-	-	PORTADERAGLIATORE ALLUMINIO ANOD + LOGO MC (DIA005)
3	01110048	-	-	-	VITE INOX TESTA PIANA BOMBATA BRUNITA TX M4XL10



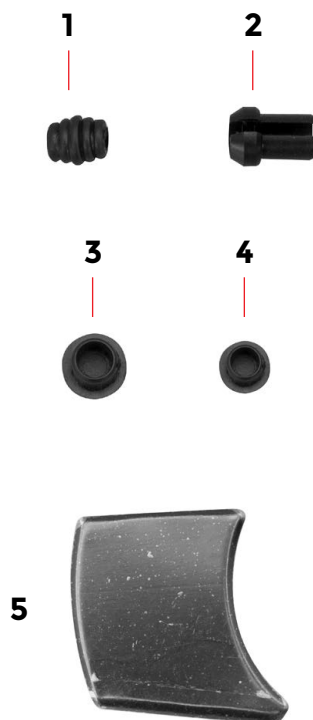
ARTICOLO	MCIPOLLINI CODICE	Variante	Finitura	Misura	DESCRIZIONE
1	011100086	-	-	-	VITE INOX BRUNITA SVASATA TX M4XL12
2	030000251	-	-	-	FORCELLINO POST SX BOND EVO/DOLOMIA DISC BRAKE
3	030000250	-	-	-	FORCELLINO POST DX BOND EVO/DOLOMIA DISC BRAKE



ARTICOLO	MCPOLLINI CODICE	Variante	Finitura	Misura	DESCRIZIONE
1	030000210	MC	-	-	PERNO PASSANTE ANT mm126 M12X1,5
2	030000105	-	-	-	RONDELLA STANDARD ALLUMINIO PER PERNI PASSANTI ANODIZZATA
3	030000254	MC	-	-	PERNO PASSANTE POST. mm166 M12X1,5 AUTOCENTRANTE
4	030000252	-	-	-	RONDELLA ALLUMINIO PER PERNI PASSANTI AUTOCENTRANTI D.20,8
5	011100056	-	-	-	RONDELLA OTTONE PER PERNI PASSANTI



ARTICOLO	MCIPOLLINI CODICE	Variante	Finitura	Misura	DESCRIZIONE
1	030000281	-	-	-	EXPANDER PER STELO 1 1/8 L.45mm
2	028000056	-	-	-	TOP COVER MCIPOLLINI PER ALANERA 56 mm 1.5"
3	028000058	-	-	-	MICROSPACER PER DCR MICROSHIMS,STEEL (2PCS)
4	028000057	-	-	-	COMPRESSION RING PER DEDA DCR 45X45 PA66
5	030000256	-	-	-	CUSCINETTO SERIE STERZO 51.9x40x8 45/45
6	030000004	-	-	-	CUSCINETTO SERIE STERZO 51.8x40x8 36/45
7	030000003	-	-	-	CUSCINETTO SERIE STERZO 46.8X34.1X7 45/45
8	030000004	-	-	-	CUSCINETTO SERIE STERZO 51.8x40x8 36/45
9	M0230MC123BONDEVO_DB	VERN	RCRS23		FORCELLA RED-CARBON-RED METAL SHINY
	M0230MC123BONDEVO_DB	VERN	WCOS23		FORCELLA WHITE PEARL-CARBON-OTTANIO SHINY
	M0230MC123BONDEVO_DB	VERN	CSRS23		FORCELLA CARBON-SILVER-OTTANIO SHINY
	M0230MC123BONDEVO_DB	VERN	PERS		FORCELLA MYCIPOLLINI



ARTICOLO	MCIPOLLINI CODICE	Variante	Finitura	Misura	DESCRIZIONE
1	03000022	-	-	-	GOMMINO PROTEZIONE TELAIO - ART. 649
2	03000044	-	-	-	CAPSULA CON TAGLIO PLASTICHE X PASSACAVO CAMBIO POST D12/EPS
3	030000111	-	-	-	TAPPO IN PLASTICA PER FORI ø8mm
4	030000245	-	-	-	TAPPO IN PLASTICA PER FORI ø6mm
5	030000238	-	-	-	PROTEZIONE TELAIO ALLUMINIO SATINATO BOND EVO



ARTICOLO	MCIPOLLINI CODICE	Variante	Finitura	Misura	DESCRIZIONE
1	030000019	-	-	-	KIT TERMINALI X NASTRO MANUBRIO
2	030000018	-	-	-	BATTICATENA CARBONIO 225X30
3	030000215	-	-	-	TUBICINO ANTIRUMORE ϕ i 4.5mm ϕ e 9mm
4	030000053	MC	-	-	LUBRIFICANTE CATENA MC 5ML
5	030000185	MC	-	-	GRASSO GRIPPANTE MC 5g
6	025100369	-	-	-	BATTERY ADAPTOR FOR DI2 / EPS GROUPSETS