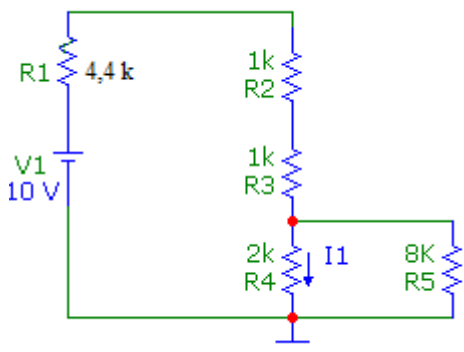


**Ulteriori Esercizi da svolgere per studenti – UD2 Reti elettriche**

**Es.**

Dato il circuito in figura, calcolare  $I_1$ .

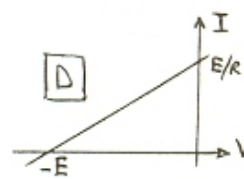
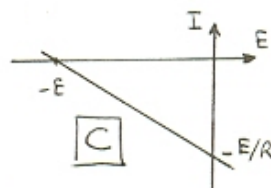
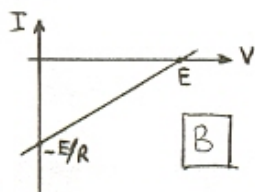
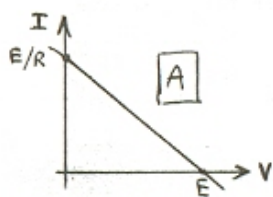


[Ris.:  $I_1 = 1 \text{ mA}$ ]

**Es.**

Individuare tra le caratteristiche A, B, C, D quella che descrive in modo corretto la serie del generatore E con la resistenza R nel rispetto del verso delle grandezze V, I, indicate.

Caratteristica del generatore E	Caratteristica della resistenza R	Circuito serie



[Ris.: B]