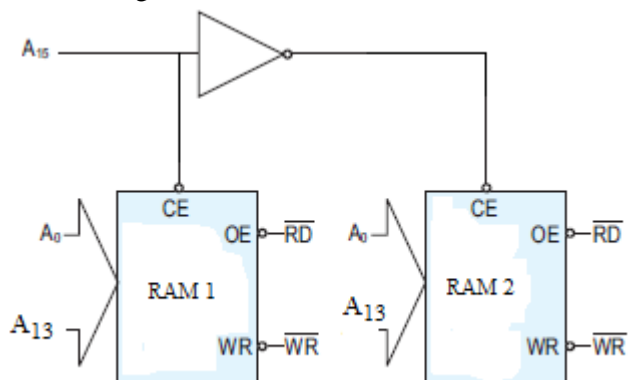


Ulteriori Esercizi da svolgere per studenti – UD0 Dispositivi LSI

Es.

Dato un sistema con bus address a 16 bit ($A_{15} \div A_0$) determinare la mappa completa della memoria indirizzata nello schema in figura.



[Ris.: RAM 1 da 0000 a 3FFF e da 4000 a 7FFF; RAM 2 da 8000 a BFFF e da C000 a FFFF]