



Terminazione serie

Nelle applicazioni dove il carico può risultare sconnesso, come nel pilotaggio di port di espansione o del cavo di una stampante, poiché il termine della linea è ignoto e perciò non accessibile, si adatta la linea dal lato della sorgente, inserendo sull'uscita del driver una resistenza serie R_S tale che sommata alla resistenza interna R_O di uscita del driver dia:

$$R_S + R_O = Z_0$$

ottenendo così un coefficiente di riflessione $k_S = 0$ sul lato del driver.

Questo tipo di terminazione, detta terminazione serie (fig. 1), protegge quindi il generatore, anche nel caso di carico sconnesso.

Data la presenza di $R_O + R_S$ in partitore con Z_0 , la tensione V_B emessa sulla linea (fig. 1) è pari a metà del segnale v_S , ma sul terminale di uscita, privo di terminazioni la tensione rimbalsa completamente e raddoppia ($k_L = 1$), ripristinando il livello logico originale. Naturalmente i carichi devono risultare raggruppati al termine della linea perché riceverebbero ad ogni commutazione livelli logici indecisi, seppure per brevi intervalli.

Rispetto alla terminazione in parallelo la terminazione serie consuma meno potenza, perché lavora su una linea aperta, cioè non deve alimentare alcun carico ohmico al termine della linea e richiede una sola resistenza sul lato driver, ma è da utilizzare solo per linee unidirezionali (bus address per banchi di memorie) e non in applicazioni distribuite.

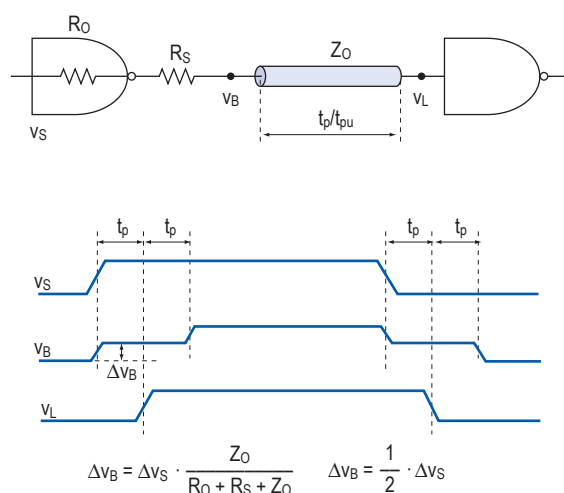


Fig. 1. Terminazione serie.