



La concentrazione dei dati

Per la concentrazione dei dati da raccogliere dal campo sono possibili numerosissime soluzioni, facilitate dalla disponibilità di dispositivi convertitori di protocollo, quali *Ethernet/serial server*, *serial interface converter*, *serial smart switch*, moduli di acquisizione diretta e ripetitori wireless.

Un dispositivo **Ethernet/serial server** (fig. 1) permette l'integrazione di dispositivi seriali (RS232/485) in una rete Ethernet.

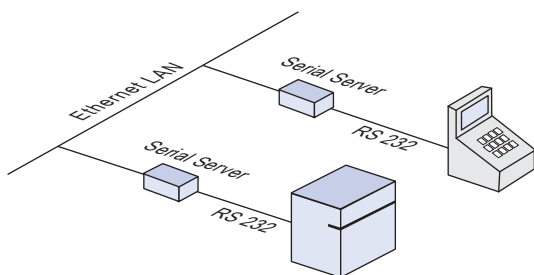


Fig. 1. Ethernet/serial server.

Una volta alimentato in continua, si configura il dispositivo per IP statico o dinamico mediante un browser Internet o dalla porta locale.

I convertitori per linee seriali (**serial interface converter**) permettono di estendere il raggio di azione di una connessione seriale convertendo il protocollo tra gli standard USB, 232, 485 e fibra (fig. 2).

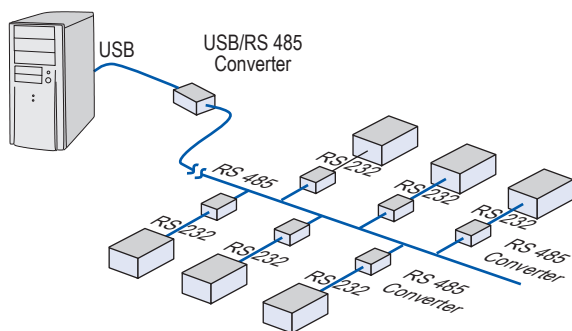


Fig. 2. Serial interface converter.

Sono disponibili anche optoisolati (2 kV), compatibili con MODBUS e per anelli in corrente 0÷20 mA.

I dispositivi **serial smart switch** permettono di multiplexare più linee seriali (4, 8, 16) su una sola dorsale, USB o Ethernet (fig. 3).

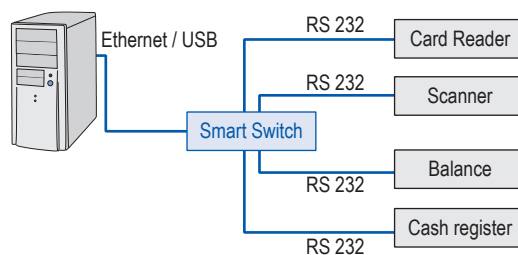


Fig. 3. Smart switch.

Per l'acquisizione diretta da linea seriale di segnali digitali e analogici, così come per il comando di attuatori on/off e analogici, sono disponibili **moduli intelligenti** con interfaccia seriale standard, privi di switch e manopole, configurabili da remoto mediante protocollo ASCII (fig. 4).

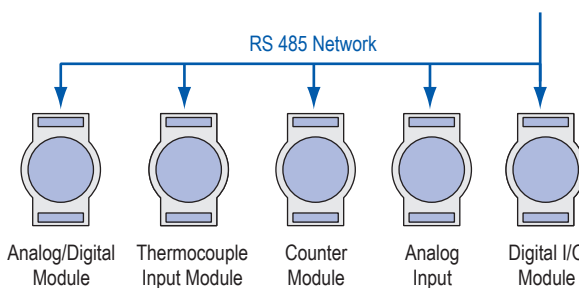


Fig. 4. Moduli di acquisizione diretta e controllo con interfaccia seriale.

I moduli smart hanno le risorse tipiche sufficienti per comporre un sistema di **controllo distribuito**: ingressi digitali filtrati, contatori veloci per encoder (*event counter*), acquisizione di segnali analogici da termocoppie, RTD e celle di carico, con funzioni di linearizzazione e compensazione del fuori zero, ecc. e trasmissione in formato ingegneristico, uscite digitali a transistor e uscite locali di allarme per superamento dei limiti impostati in fase di configurazione.



ESERCIZIO A

Assegnare i nomi corretti ai dispositivi indicati in fig. 5.

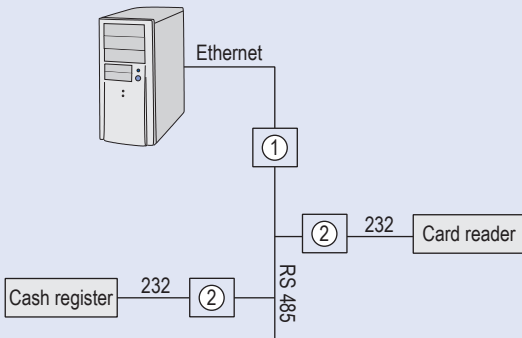


Fig. 5. Dispositivi da riconoscere.

SOLUZIONE

Il primo dispositivo converte da protocollo Ethernet a standard 485 (probabilmente in MODBUS), pertanto è un Ethernet serial server. I dispositivi numero due lavorano solo a livello elettrico; sono pertanto dei semplici serial interface converter 232/485.

ESERCIZIO 1

Assegnare i nomi corretti ai dispositivi indicati in fig. 6.

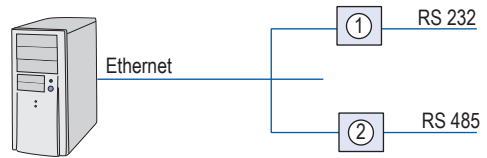


Fig. 6. Dispositivi da riconoscere.

[Ris.: Ethernet serial server]

ESERCIZIO 2

Assegnare i nomi corretti ai dispositivi indicati in fig. 7.

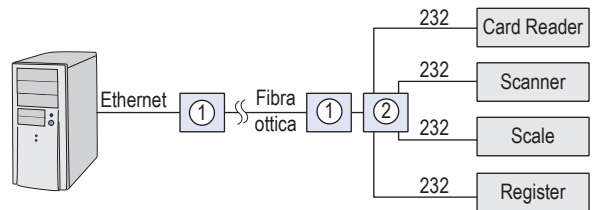


Fig. 7. Dispositivi da riconoscere.

[Ris.: 1 = Eth/fiber converter; 2 = Ethernet serial smart switch]

La concentrazione dei dati Test

Tra le seguenti affermazioni, individua quelle corrette (V) e quelle errate (F).

1 / Trattando della concentrazione dei dati è corretto dire che:

1. un dispositivo Ethernet/serial server permette l'integrazione di dispositivi seriali in una rete Ethernet V F
2. un serial interface converter permette di estendere il raggio di azione di una connessione Ethernet V F
3. i dispositivi serial smart switch permettono di multiplexare più linee Ethernet V F
4. i moduli intelligenti con interfaccia seriale standard permettono l'acquisizione e il controllo diretto di segnali digitali e analogici in campo V F

2 / Tra le risorse dei moduli smart per il controllo distribuito si trovano:

1. contatori veloci per encoder V F
2. acquisizione di segnali analogici da finecorsa meccanici V F
3. trasmissione in formato ingegneristico dei valori rilevati V F
4. uscite digitali a transistor e uscite locali di allarme V F