



# Schede motion multiasse per PC

Nella maggior parte delle applicazioni riguardanti l'automazione a bassa potenza e la strumentazione medica, anziché un'architettura basata su PLC e unità di posizionamento è spesso impiegata una soluzione PC-based, che impiega schede motion multiasse.

Si tratta di schede di espansione per PC industriali (fig. 1), su bus PCI, PC/104, PCI compatta o connessione Ethernet, dotate di DSP autonomo (tipicamente un RISC a 64 bit) per la sincronizzazione tra gli assi, con uscite multiple in tensione  $\pm 10$  V per controllare i diversi azionamenti in velocità, o meglio ancora con uscite a impulsi per governare in posizione azionamenti brushless di piccola potenza funzionanti in modalità passo-passo.

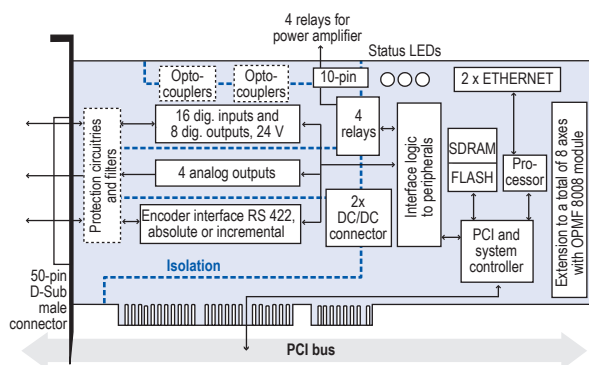


Fig. 1. Scheda motion control PCI (APCI 8008, ADDI-DATA).

Il processore di moto incorporato fornisce funzioni come la generazione della traiettoria, la chiusura del servo loop e altro ancora.

In **modalità stepper** (fig. 2) la scheda invia in modo coordinato ad ogni asse gli impulsi di avanzamento (PULS) e la direzione (SIGN), e il servo azionamento restituisce in retroazione i due segnali A e B di un encoder virtuale, ricostruito al suo interno in base al movimento del motore. Tutti i segnali scambiati sono di tipo differenziale.

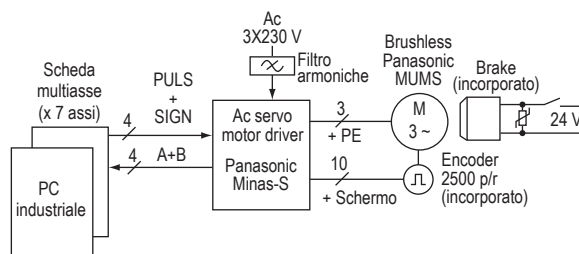


Fig. 2. Applicazione di una scheda motion multiasse in modalità stepper (MEI System).

Le applicazioni tipiche sono tutte quelle situazioni dove è richiesta la velocità e la precisione di un servomotorio brushless AC comandato a treno d'impulsi (fino a 500 kpps), con potenza a partire da 30 W e fino a qualche kW, quali piccole macchine di assemblaggio e confezionamento, robot, posizionatori, caricatori automatici, estrusori, dosatori (fig. 3).

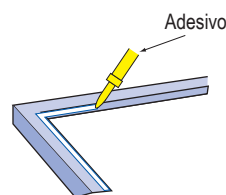


Fig. 3. Dosatore con interpolazione circolare.

Appositi software forniti dal costruttore facilitano le fasi di configurazione e di messa in servizio (setup degli assi, dei parametri, autotuning, creazione tabelle profili, JOG, ritorno a zero, monitoraggio dati, ecc.) così come il monitoraggio e il controllo delle principali grandezze in gioco (velocità, coppia, errori e segnalazioni, temperatura dell'encoder, analisi delle frequenze che caratterizzano il macchinario, data logging, ecc.).